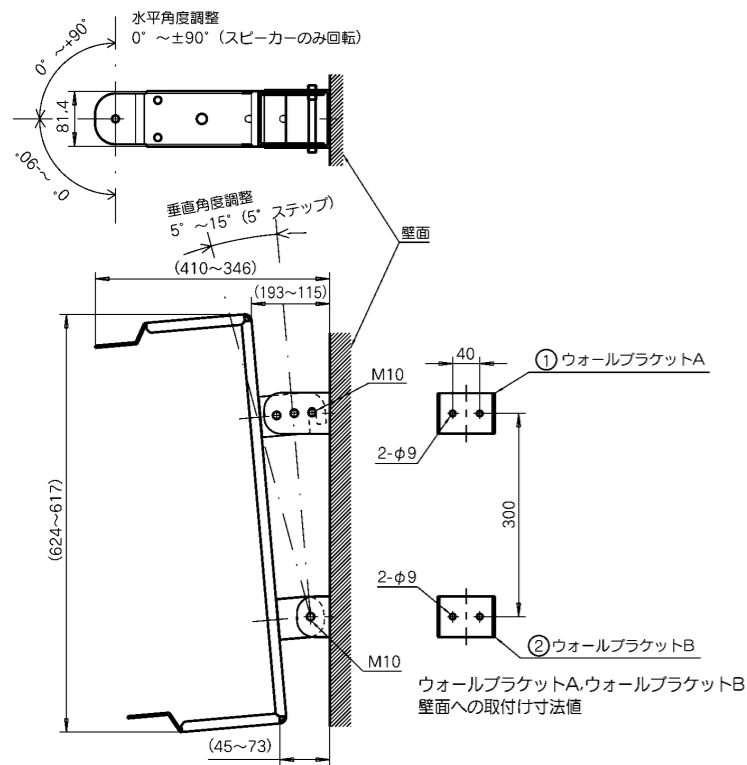


この商品を廃棄する場合は、法令や地域の条例に従って適正に処理してください。

仕様

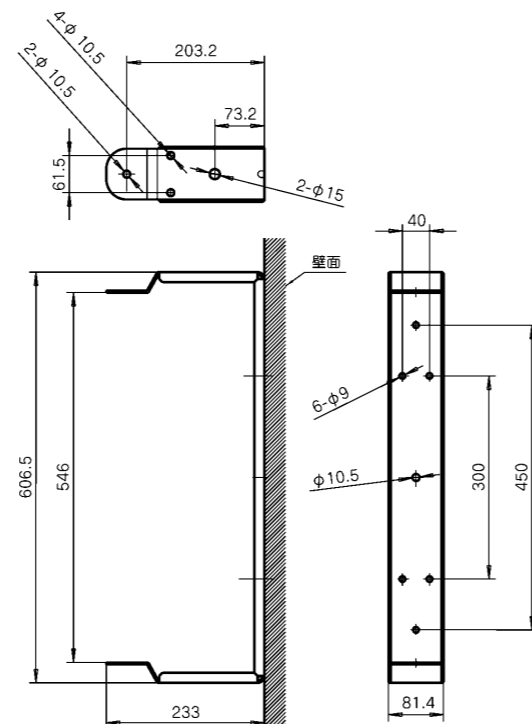
- 寸法 : 外観寸法図参照
- 質量 : 約 4kg
- 仕上げ : PS-SU52B / 黒色電着塗装
PS-SU52Z / 溶融亜鉛メッキ
- 材質 : SPHC t=3.2mm
- 調整角度 : 水平 0° ~ ±90° (スピーカーのみ回転)
垂直 0°, 5°, 10°, 15° (0°時はスピーカーブラケット A ①のみで固定)
- 適合スピーカー質量 : 15.5kg まで
- 壁面への取付け : M8 ボルト又は M8 コーチスクリューで固定
- 付属品・添付物 : M8-L20 ボルト.....× 4
M8 ロックワッシャー.....× 4
M8 平ワッシャー.....× 4
M10-L30 ボルト.....× 4
M10-L100 ボルト.....× 1
M10 ロックワッシャー.....× 5
M10 平ワッシャー.....× 5
取扱設置説明書 (本書).....× 1
保証書.....× 1

PS-SU52B / PS-SU52Z 外観寸法図



●スピーカー本体を下向きに角度をつけて取付ける場合

※本機の仕様および外観は改善のため予告なく変更することがあります。



●スピーカー本体を垂直角度0°で取付ける場合

保証とアフターサービス

- この商品には保証書を添付しています。保証書はお買上げ販売店でお渡し致しますので、所定事項の記入、および記載内容をご確認のうえ大切に保管してください。
- 保証期間はお買上げの日より1年間です。保証書記載の内容により、お買上げ販売店が修理いたします。詳細は保証書をご覧ください。
- サービス窓口
 - ・下記 URL をご覧ください。
<http://www3.jvckenwood.com/pro/service.html>
 - ・カスタマーサポートセンター (045-939-7320)
- サービスについてのお問い合わせ先
修理・保守・設置工事については、お買上げ販売店または最寄のサービス窓口にご相談ください。

JVCケンウッド カスタマーサポートセンター

固定電話 ☎ 0120-2727-87
携帯電話・PHS ☎ 0570-010-114
一部のIP電話など 045-450-8950
FAX 045-450-2308
〒221-0022 神奈川県横浜市神奈川区守屋町3-12

ご相談窓口におけるお客様の個人情報は、お問合せへの対応、修理およびその確認に使用し、適切に管理を行い、お客様の同意なく個人情報を第三者に提供または開示することはありません。

ホームページ <http://www3.jvckenwood.com/>

株式会社 JVCケンウッド・公共産業システム
〒221-0022
神奈川県横浜市神奈川区守屋町 3-12

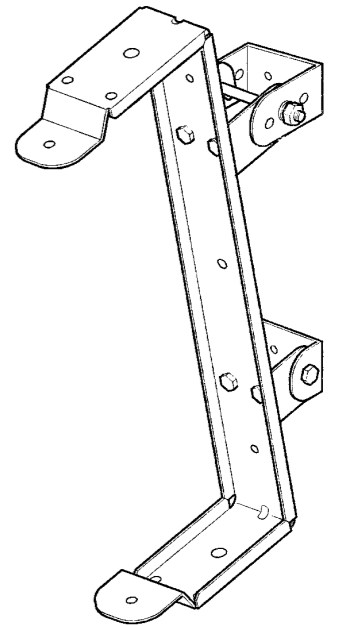
JVC

スピーカーハンガー

型名 **PS-SU52B** (屋内用)

PS-SU52Z (屋外、屋内外プール用)

取扱設置説明書



— お買い上げありがとうございます —

ご使用前にこの「取扱設置説明書」をよくお読みのうえ、正しくお使いください。そのあと保証書と一緒に大切に保管し、必要なときお読みください。

製造番号は品質管理上重要なものです。お買上げの際は本機に製造番号が正しく記されているか、またその製造番号と保証書に記載されている製造番号が一致しているかお確かめください。

安全に正しくお使いいただくために

この取扱説明書および製品への表示では、製品を安全に正しくお使いいただき、お客様や他の人々への危害や財産への損害を未然に防止するために、いろいろな絵表示をしています。その表示と意味は次のようになっています。内容をよく理解してから本文をお読みください。



警告

この表示を無視して、誤った取り扱いをすると、人が死亡または重傷を負う可能性が想定される内容を示しています



注意

この表示を無視して、誤った取り扱いをすると、人が傷害を負う可能性が想定される内容および物的損害のみの発生が想定される内容を示しています

警告図記号の説明例



名称：指挟み注意

意味：特定の条件下において、指を挟む可能性を示すもので、図の中に具体的な注意内容が描かれています



名称：分解禁止

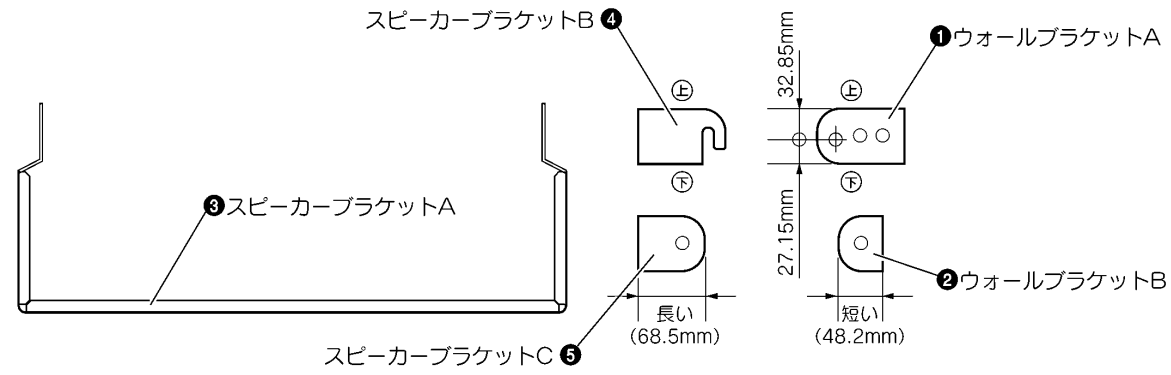
意味：製品を分解することで感電などの傷害が起こる可能性を示すもので、図の中に具体的な禁止内容が描かれています



名称：電源プラグをコンセントから抜け

意味：使用者に電源プラグをコンセントから抜くよう指示するもので図の中に具体的な指示内容が描かれています

各部の名称



設置上のご注意



- 設置をする場合は技術を必要としますので、お買い上げの販売店にご依頼ください。高所での設置作業となり、大変危険です。
- 設置場所は、スピーカー及びスピーカーハンガーの総質量に充分耐えられる構造の所に設置してください。構造的に弱い場所には、補強材をあてるなどして十分に補強してください。

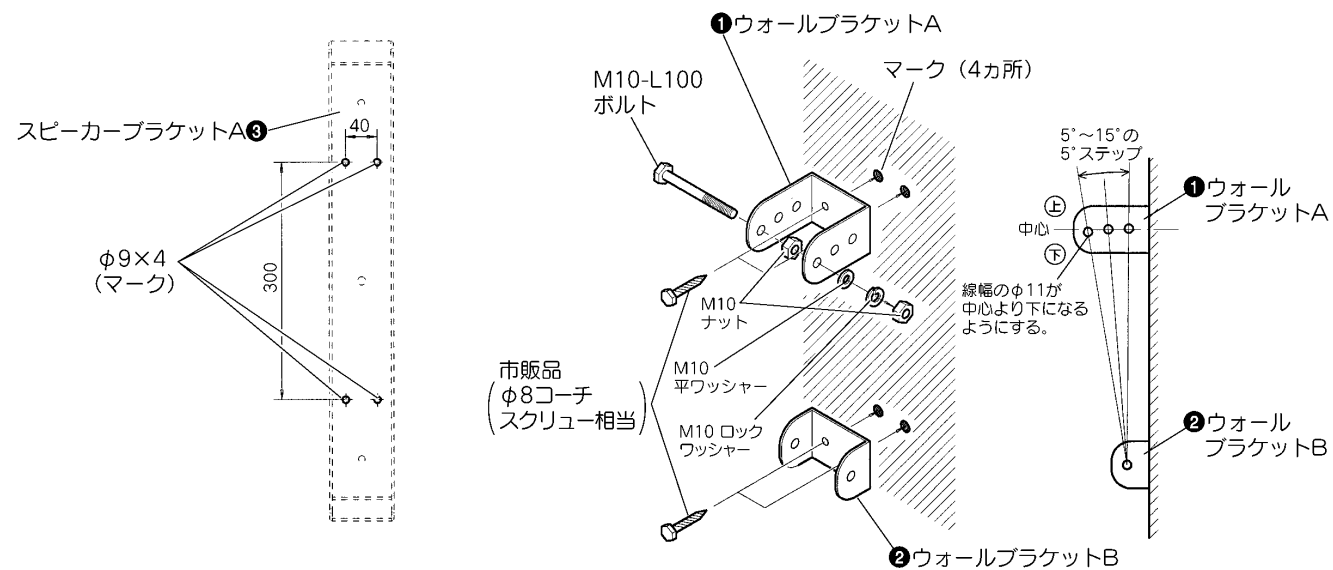


- 取り付けネジやナットで締め付ける箇所がある機器は締め付けが不確実だと落下する恐れがありますので確実に締め付けてください。又、一年に一度は点検を行ってください。
- 梱包箱や梱包装袋等は、お子様などが遊びに使わない様に注意してください。遊びに使ったりするとけがや窒息などの事故が起きる場合があります。

設置方法

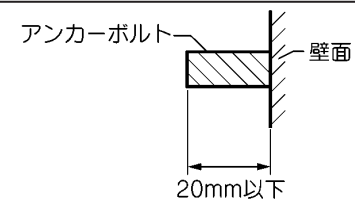
7. ウォールブラケット A ①、ウォールブラケット B ②を使用する場合（縦設置）
※この場合横設置や逆さ設置をしますと取付施工上困難となります。

- (1) スピーカーブラケット A ③を取付面にあて、取付穴位置をマーク（4ヶ所）し、φ8 コーチスクリュー固定穴をあけてください。（図のφ9×4の穴位置はウォールブラケット取付位置になります。）
- (2) ウォールブラケット A ①、B ②を取付けてください。
※ウォールブラケット A ①は上下がありますので注意してください。
- (3) 次に M10-L100 ボルトをねらう垂直角度（5°～15°）に合わせて取付け仮止めしてください。

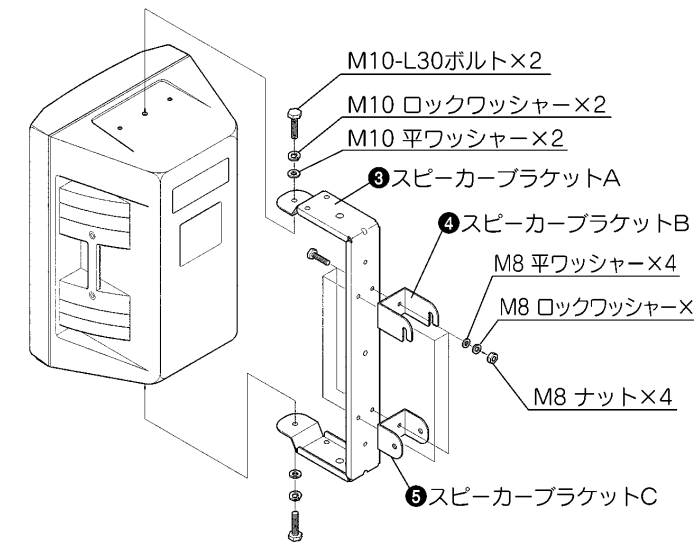


ご注意

アンカーボルトで設置する場合は、ボルト長を壁面より 20mm 以下にしてください。20mm 以上だと、他の部品に当たり、取付けできなくなります。

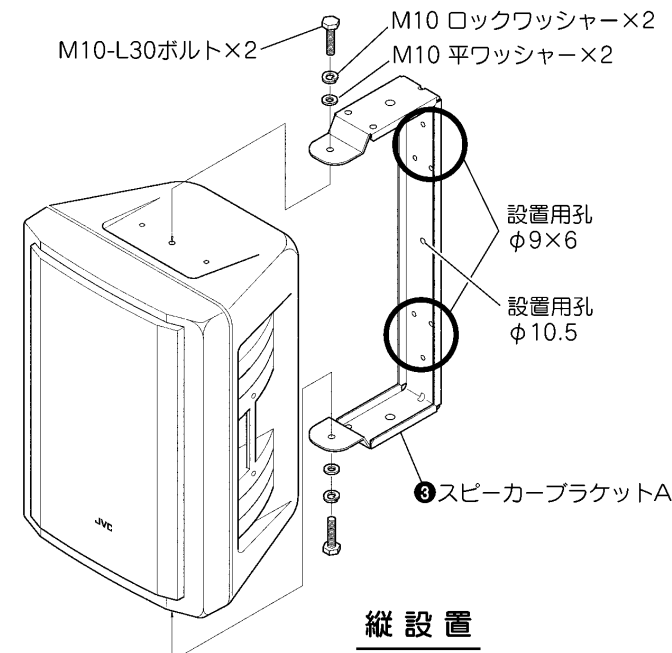


- (4) スピーカーブラケット A ③、スピーカーブラケット B ④、スピーカーブラケット C ⑤を組み立てスピーカーを取付けてください。

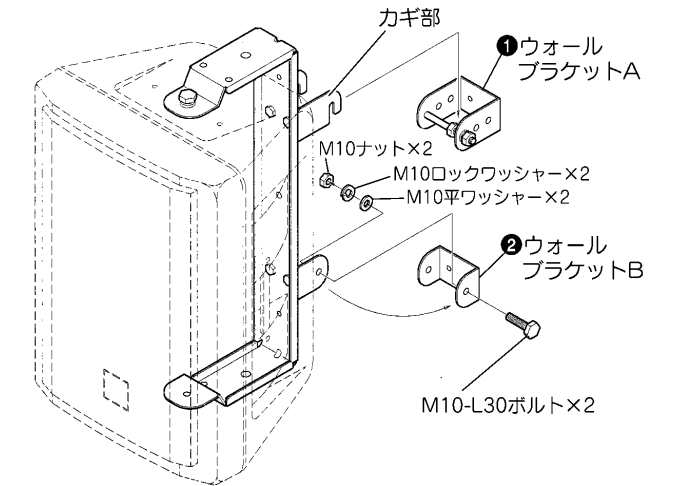


2. 横向きおよびスピーカーブラケットを直付け設置する場合

- ・設置用孔φ9×6、φ10.5の7カ所中3カ所以上を使用し設置してください。

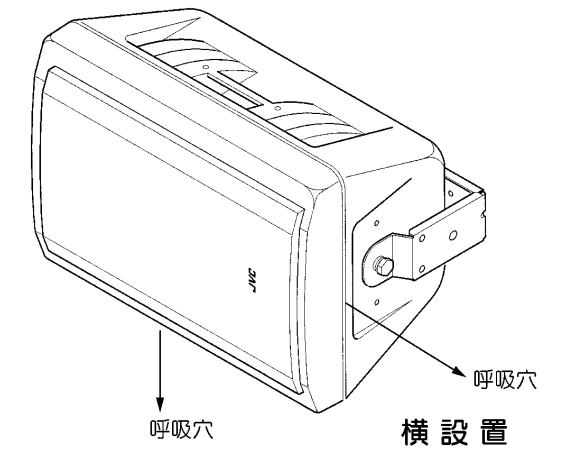


- (5) スピーカーブラケット B ④のカギ部を M10-L100 ボルトにひっかけ、仮止めしてください。
- (6) スピーカーブラケット C ⑤とウォールブラケット B ②を M10-L30 ボルトで左右 2 カ所固定してください。
- (7) スピーカーブラケット B ④とウォールブラケット A ①を固定してください。



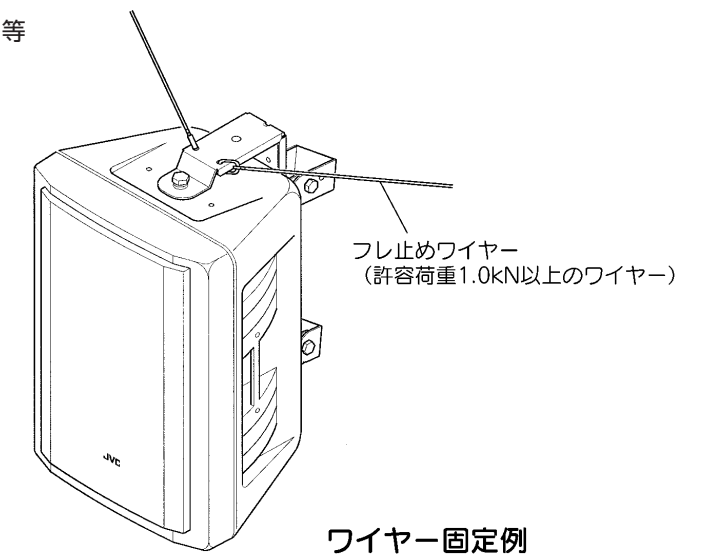
ご注意

※ PS-S107 は、設置に方向性がありますので確認してください。



使用上のご注意

風が強く当たる場所へ取付ける場合等は、設置場所に適したワイヤー等で固定しフレ止めを行ってください。



ワイヤー固定例