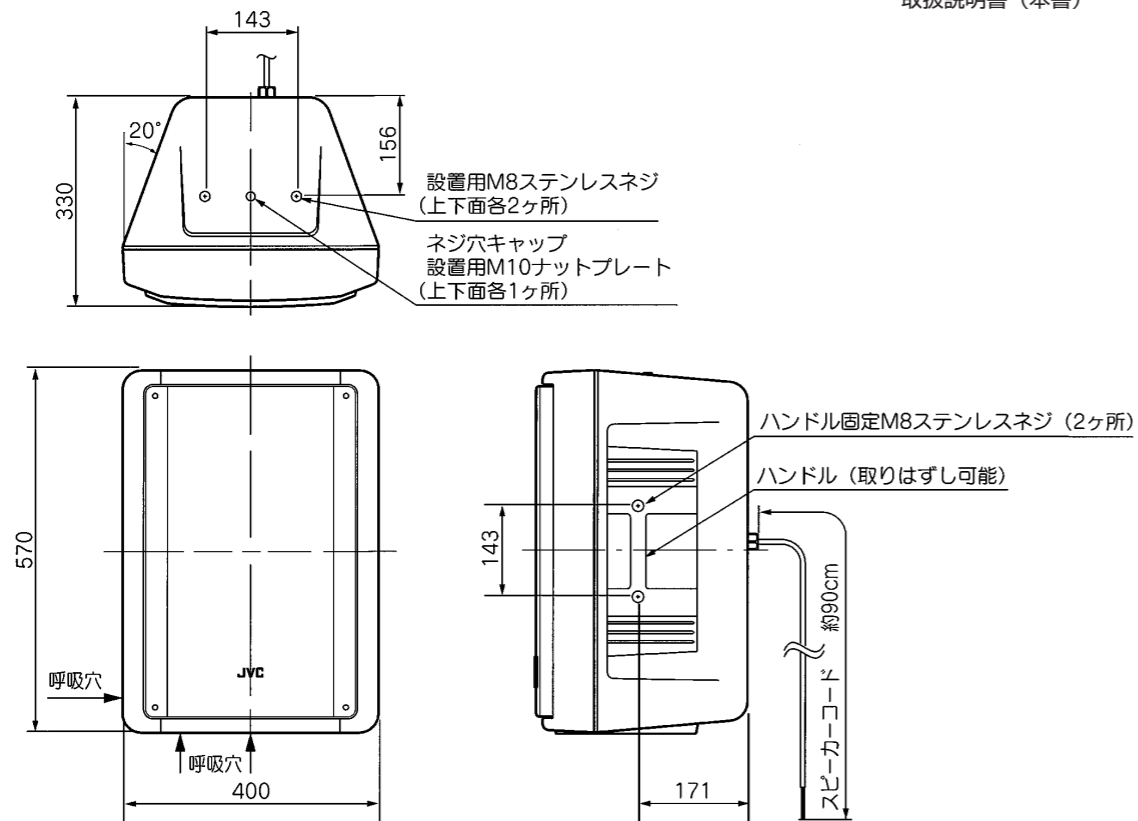


仕様

日本消防検定協会認定評価品

- スピーカーユニット：高音用：定指向ホーン
+25mm スロートドライバー
低音用：30cm コーンスピーカー
(耐水ラミネート処理)
- 定格入力：60W (RMS)
- 出力音圧レベル：100dB/W (1m)
- 周波数範囲：70Hz～18kHz
- 入力インピーダンス：167Ω (60W)、330Ω (30W)
670Ω (15W)
- クロスオーバー周波数：2.5kHz
- 水平／垂直指向角度：70°／70°
- スピーカーコード：4芯ビニルケーブル
- 防水レベル：防噴流型 (JIS-C0920 保護等級 5)
- 外形寸法：幅 400 × 高さ 570 × 奥行 330mm
- 質量：15.3kg
- キャビネット材質：PP 複合樹脂
黒色 (マンセル N1.5 近似)
- パンチングネット材質：鋼板
黒色ナイロンディッピング処理
- 付属品：安全ワイヤー (ステンレス製) × 1
- 添付物：保証書
取扱説明書 (本書)



※本機の仕様および外観は、改善のため予告なく変更することがあります。
この商品を廃棄する場合は、法令や地域の条例に従って適正に処理してください。

保証とアフターサービス

- この商品には保証書を添付しています。保証書はお買上げ販売店でお渡し致しますので、所定事項の記入、および記載内容をご確認のうえ大切に保管してください。
- 保証期間はお買上げの日より1年間です。保証書記載の内容により、お買上げ販売店が修理いたします。詳細は保証書をご覧ください。
- サービス窓口
 - ・下記 URL をご覧ください。
<http://www3.jvckenwood.com/pro/service.html>
 - ・カスタマーサポートセンター (045-939-7320)
- サービスについてのお問い合わせ先
修理・保守・設置工事については、お買上げ販売店または最寄のサービス窓口にご相談ください。

JVCケンウッド カスタマーサポートセンター

固定電話 ☎ 0120-2727-87

携帯電話・PHS ☎ 0570-010-114

一部のIP電話など ☎ 045-450-8950

FAX ☎ 045-450-2308

〒221-0022 神奈川県横浜市神奈川区守屋町3-12

ご相談窓口におけるお客様の個人情報は、お問合せへの対応、修理およびその確認に使用し、適切に管理を行い、お客様の同意なく個人情報を第三者に提供または開示することはありません。

ホームページ <http://www3.jvckenwood.com/>

株式会社 JVCケンウッド・公共産業システム

〒221-0022

神奈川県横浜市神奈川区守屋町3-12

JVC

スピーカーシステム

型名 PS-S107

取扱説明書

— お買上げありがとうございます —

ご使用前にこの「取扱説明書」をよくお読みのうえ、正しくお使いください。
そのあと保証書と一緒に大切に保管し、必要なときお読みください。

製造番号は品質管理上重要なものです。お買上げの際は本機の背面部に製造番号が正しく記されているか、またその製造番号と保証書に記載されている製造番号が一致しているかお確かめください。

安全に正しくお使いいただくために

- この取扱説明書では、製品を安全に正しくお使いいただき、あなたや他の人々への危害や財産への損害を未然に防止するために、絵表示をしています。その表示の意味は次のようになっています。内容を良く理解してから本文をお読みください。



警告

この表示を無視して、誤った取扱いをすると、死亡又は重傷を負う可能性が想定される内容を示しています。



注意

この表示を無視して、誤った取扱いをすると、傷害を負ったり物的損害の発生が想定される内容を示しています。

絵表示の例



△記号は注意（警告を含む）を促す内容があることをお知らせするものです。図の中や近傍に具体的な注意内容（左図の場合は指を挟まれないよう注意）が描かれています。



⊘記号は禁止の行為であることをお知らせするものです。図の中や近傍に具体的な禁止内容（左図の場合は分解禁止）が描かれています。



●記号は行為を強制したり指示する内容を告げるものです。図の中や近傍に具体的な指示内容（左図の場合は電源プラグをコンセントから抜く）が描かれています。

特長

- 屋外やプールなど直接雨や水が降りかかる場所での使用で高耐久性を発揮する全天候型スピーカーシステムです。
- 防滴処理したコーン紙とPP複合樹脂のキャビネットにより、耐水性に優れています。
- 指向角度水平70°垂直70°の定指向性ホーンを採用し、高音域のカバーエリアを制御します。
- カップリングトランスを内蔵したハイインピーダンススピーカーライン専用のスピーカーシステムです。

設置上のご注意



警告

- 設定をする場合は技術を必要としますので、必ず販売店にご依頼ください。高所での設置作業となり、大変危険です。

- スピーカーは質量に充分耐えられる構造材質のところに取り付けてください。構造的に弱い場合は、補強材をあてるなどして十分に補強してください。

- 積雪の多い地域では、ひさしなどで防雪してください。雪の重みで落下する原因となります。

- 設置には必ず付属品の安全ワイヤーを取り付けてください。落下事故の原因となります。

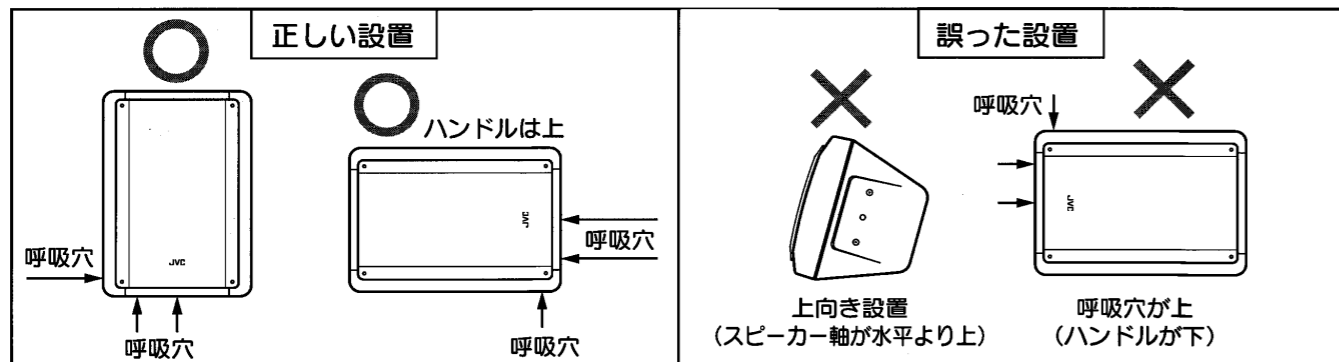
- 梱包箱や梱包袋などは、お子様などが遊びに使わないように注意してください。遊びに使ったりするとけがや窒息する場合があります。



注意

- 呼吸穴（水抜き穴）は下向きに設置してください。内部に雨水が入り、故障の原因となります。

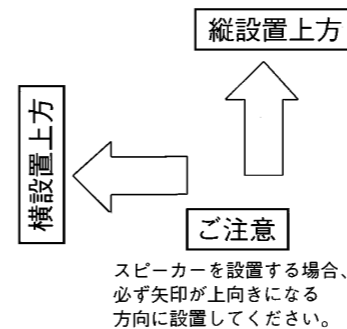
- ネット面を上に向けて（スピーカー軸を水平より上に向けて）設置しないでください。スピーカー振動板に水がたまり、故障の原因となります。



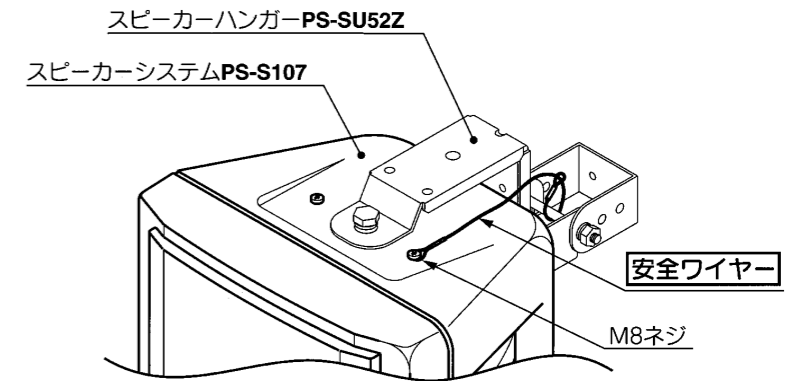
設置方法

- 下記の別売オプションに対応できます。各商品に添付の取扱説明書をお読みのうえ、正しく設置してください。
・PS-SU52Z（スピーカーハンガー、屋外、屋内外プール用）
- スピーカーを設置する場合、背面の表示を参照の上、矢印が上向きになる方向に必ず設置してください。誤った設置をしますと、呼吸穴より雨水が入り、故障の原因となります。
- スピーカーネット面を上に向けて設置しないでください。スピーカー振動板に水がたまり故障の原因となります。
- 安全ワイヤーの取付けは、本体のM8ネジ部やハンドル部と、使用するスピーカーハンガーのなるべく壁や天井に近いスピーカーハンガー部品の安全ワイヤー取付穴やボルト部との間に、確実に固定してください。

設置方向の表示（スピーカー背面部）



安全ワイヤーの取り付け例



接続方法

- スピーカーの入力線は4本あります。
白色：COM 黒色：167Ω（60W）茶色：330Ω（30W）黄色：（670Ω）（15W）
必要な入力に合わせて白色-黒色、白色-茶色、白色-黄色を選択し、アンプからのハイインピーダンススピーカーラインに接続します。



警告

- 接続後は絶縁テープを巻き確実に絶縁してください。また、使用しない入力線は切断し、絶縁テープで確実に絶縁してください。絶縁しないとショートし火災の原因となります。



- 複数のスピーカーをハイインピーダンス用アンプに接続する場合は、必ず⊕、⊖の極性を合わせ、並列接続にしてください。この場合、接続するスピーカーの合成インピーダンスがアンプの許容負荷インピーダンス以上になるようにしてください。スピーカーの合成インピーダンスがアンプの許容負荷インピーダンス以下になりますと、アンプの故障の原因となります。

使用上のご注意



警告

- 万一煙がでている、へんな臭いがするなどの異常状態のまま使用すると、火災・感電の原因となります。すぐにアンプの電源スイッチを切り、その後必ず差し込みプラグをコンセントから抜いてください。煙が出なくなるのを確認して販売店に修理をご依頼ください。お客様による修理は危険ですから絶対におやめください。



- この機器を分解・改造しないでください。火災や落下事故の原因となります。



分解禁止



注意

- 長時間音が歪んだ状態で使わないでください。スピーカーが発熱し、火災の原因となることがあります。



- この機器の上に乗らないでください。倒れたり、こわれたりしてけがの原因となることがあります。



- 高音域のハウリングや発振が発生すると、スピーカーに内蔵されている保護回路が動作し高音域の信号を遮断します。この場合、アンプの電源スイッチを切りますと保護回路が自動復帰します。