

JVC

スピーカーシステム

型名 **PS-S555**

取扱説明書

—お買い上げありがとうございます—

ご使用前にこの「取扱説明書」をお読みのうえ、正しくお使いください。

そのあと保証書と一緒に大切に保管し、必要なときお読みください。

製造番号は品質管理上重要なものです。お買い上げの際は本機の背面部に製造番号が正しく記されているか、またその製造番号と保証書に記載されている製造番号が一致しているかお確かめください。

安全に正しくお使いいただくために

- この取扱説明書では、製品を安全に正しくお使いいただき、あなたや他の人々への危害や財産への損害を未然に防止するために、絵表示をしています。その表示の意味は次のようになっています。内容を良く理解してから本文をお読みください。



警告

この表示を無視して、誤った取扱いをすると、死亡又は重傷を負う可能性が想定される内容を示しています。



注意

この表示を無視して、誤った取扱いをすると、傷害を負ったり物的損害の発生が想定される内容を示しています。

絵表示の例



△記号は注意（警告を含む）を促す内容があることをお知らせするものです。図の中や近傍に具体的な注意内容（左図の場合は指を挟まれないよう注意）が描かれています。



⊘記号は禁止の行為であることをお知らせするものです。図の中や近傍に具体的な禁止内容（左図の場合は分解禁止）が描かれています。



●記号は行為を強制したり指示する内容を告げるものです。図の中や近傍に具体的な指示内容（左図の場合は電源プラグをコンセントから抜く）が描かれています。

特長

- 屋内固定設備、移動 PA のどちらでも使用できるスピーカーシステムです。
- 樹脂キャビネットによる軽量設計、テーパ形状でクラスター設置にも適しています。
- 指向角度水平 70°、垂直 70° の定指向性ホーンを採用し、高音域のカバーエリアを制御します。
- 別売のカップリングトランス PS-T230 を使用することで、ハイインピーダンス用スピーカーラインに対応できます。

設置上のご注意

警告

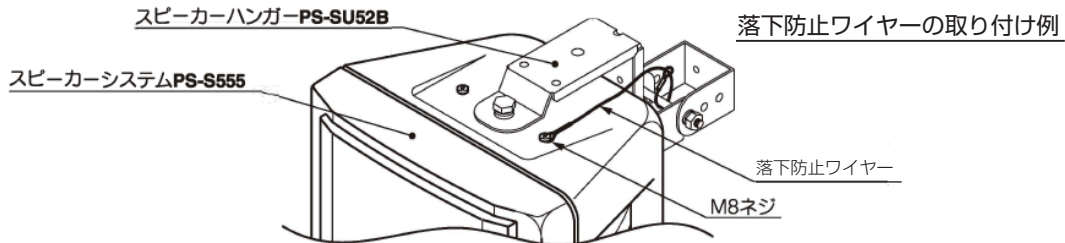
- 設置をする場合は技術を必要としますので、必ず販売店にご依頼ください。高所での設置作業となり、大変危険です。
- スピーカーは質量に十分耐えられる構造材質のところに取付けてください。本機の質量は約 14.5kg です。構造的に弱い場合は、補強材をあてるなどして十分に補強してください。
- 取り付ける前に本機にひび割れや変形などの異常がないか確認してください。異常が発見された場合は、そのまま取り付けしないで交換してください。長期使用での破損や落下事故の原因となります。
- 取付作業は必ず 2 人以上で行ってください。
- 雨のあたる場所や湿気の多いところへは設置しないでください。故障や落下事故の原因となります。
- 取付ねじやナットは、締め付けを確実に行ってください。締め付けが不十分だと落下、けがの原因となることがあります。
- 設置には必ず本機に付属の落下防止ワイヤーを使用してください。落下事故の原因となります。
- 梱包箱や梱包袋などは、お子様などが遊びに使わないように注意してください。遊びに使ったりするとけがや窒息する場合があります。
- スタンドに設置する場所は、不安定な場所、通行の障害となる場所には置かないでください。必ず、平らな場所においてください。必要に応じて転倒・衝突防止策を施してください。
- スタンドは風が強い時は、使用しないでください。
- 必ず 1 年に一度は、取付部の劣化や振動によるねじやナットのゆるみ、落下防止ワイヤーの腐食、劣化がないことを点検し、落下の危険がないことを確認してください。
- 各機器の取扱説明書をよく読み、取扱説明書に従って設置・接続してください。取扱説明書に従わない場合、故障や感電、けがの原因となることがあります。



- スピーカーを大音量で鳴らすと、壁や天井などの構造によっては振動して音質を損ねる場合がありますので、壁や天井を補強し、振動の発生を改善してください。

設置方法

- 下記の別売オプションに対応できます。商品に添付の取扱説明書をお読みのうえ、正しく設置してください。
 - ・ PS-SU52B (壁面取り付け用スピーカーハンガー)
- 天井吊り下げ用スピーカーハンガー、スピーカースタンドもご使用になれます。スピーカースタンドは取付穴が適合し、十分な耐荷重のものをご使用ください。詳しくは製品情報 WEB ページ (<https://www.jvc.com/jp/pro/pro-speaker/lineup/ps-s555/>) または製品仕様書をご確認ください。
- 天井吊り下げ用スピーカーハンガーをご使用の場合は、製品情報ダウンロードページ (<https://www32.jvckenwood.com/jvc/system/pro-dl/>) より、施工基準書をご確認ください。スタンドをご使用の際はスタンドに添付された資料をもとに設置してください。
- スピーカー本体ハンドル部のネジをはずし、ハンドルを取りはずすことにより、天井吊り下げ用スピーカーハンガーを使用した横長方向の天井吊り下げができます。
- 落下防止ワイヤーの取り付けは、本体の M8 ネジ部やハンドル部と、使用するスピーカーハンガーのなるべく壁や天井に近いスピーカーハンガー部品の落下防止ワイヤー取付穴やボルト部との間に確実に固定してください。

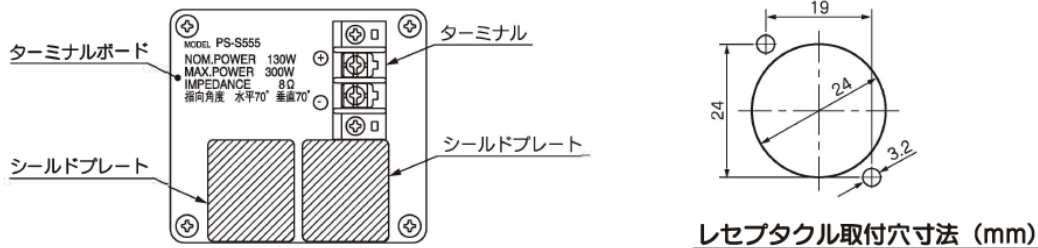


接続方法

注意) このスピーカーに直接、ハイインピーダンス用スピーカーラインを接続しないでください。破損の原因となります。ハイインピーダンス用スピーカーラインに接続する場合は、別売のカップリングトランス PS-T230 をご使用ください。

- ターミナルの表示にしたがってアンプの+と⊕端子、アンプの-と⊖端子を接続してください。
- スピーカーを複数個並列接続する場合は、そのインピーダンスがパワーアンプの許容負荷インピーダンス以下にならないようご注意ください。(PS-S555 の入カインピーダンスは 8 Ω です。) また、2 台以上のスピーカーを同一室内で使用する場合は、すべてのスピーカーの⊕、⊖の極性を必ず合わせて接続してください。
- XLR コネクター、スピコン、フォンプラグを使用して接続する場合、ターミナルボードに貼られているシールドプレートをはがして、コネクターを M3 ネジとナットで取り付けてください。

注意) レセプタクルはいずれもノトリック社製のみ取り付け可能です。また、結線には半田付けが必要です。



レセプタクル取付穴寸法 (mm)

使用上のご注意

警告

- 万一煙がでている、へんな臭いがするなどの異常状態のまま使用すると、火災・感電の原因となります。すぐにアンプの電源スイッチを切り、その後必ず差し込みプラグをコンセントから抜いてください。煙が出なくなるのを確認して販売店に修理をご依頼ください。お客様による修理は危険ですから絶対におやめください。
- この機器を分解・改造しないでください。火災や落下事故の原因となります。



注意

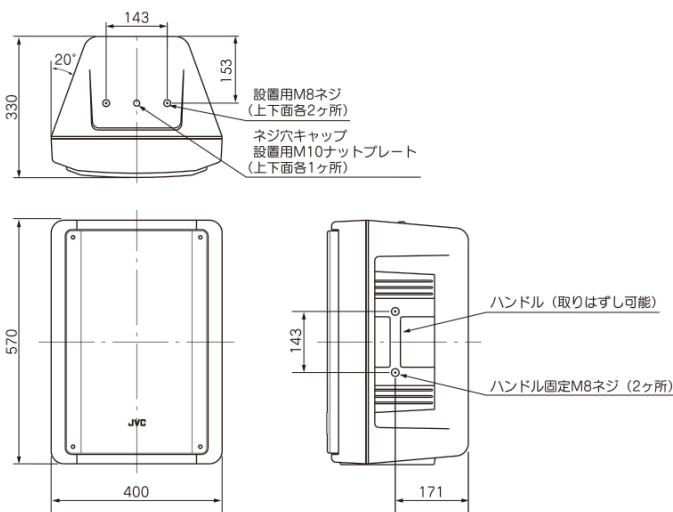
- 長時間音が歪んだ状態で使わないでください。スピーカーが発熱し、火災の原因となることがあります。
- この機器の上に乗らないでください。倒れたり、こわれたりしてけがの原因となることがあります。



- 高音域の過大入力 (ハウリングなど) が加わりますと、スピーカーに内蔵されている保護回路が動作し高音域の信号を遮断します。この場合、アンプの電源スイッチを切りますと保護回路が自動復帰しますので、音量を下げ、適正電力が入力されるよう音量を調節してください。

仕様

- スピーカーユニット: 高音用: 定指向ホーン
+ 25 mm スロートドライバー
低音用: 30 cm コーンスピーカー
- 定格入力: 130 W(RMS)
- 最大入力: 300 W(連続プログラム)
- 出力音圧レベル: 98 dB/W(1 m)
- 周波数範囲: 70 Hz ~ 20 kHz
- 入力インピーダンス: 8 Ω
- クロスオーバー周波数: 2.5 kHz
- 使用温度範囲: -10 °C ~ 40 °C
- 水平 / 垂直指向角度: 70° / 70°
- 入力端子: スクリューターミナル
- 外形寸法: 幅 400 mm × 高さ 570 mm × 奥行 300 mm
- 質量: 14.5 kg
- キャビネット材質: PP 複合樹脂
- 仕上げ: 黒色 (マンセル N1.5 近似)
- 適合トランス: PS-T230 (別売)
- 付属品: 落下防止ワイヤー × 1
- 添付物: 保証書
取扱説明書 (本書)



※ 本機の仕様および外観は、改善のため予告なく変更することがあります。

保証とアフターサービス

■ 保証書の記載内容ご確認と保存について

この商品には保証書を別途添付しております。保証書はお買い上げ販売店でお渡ししますので所定事項の記入および記載内容をご確認いただき、大切に保管してください。

■ 保証期間について

保証期間は、お買い上げ日より1年間です。保証書の記載内容により、お買い上げ販売店が修理いたします。なお、修理保証以外の補償はいたしかねます。故障その他による営業上の機会損失は補償いたしません。その他詳細は保証書をご覧ください。

■ 保証期間経過後の修理について

保証期間経過後の修理については、お買い上げ販売店にご相談ください。修理によって機能が維持できる場合は、お客様のご要望により有料にて修理いたします。

■ サービスについてのお問い合わせ先

修理・保守・設置工事については、お買い上げ販売店または最寄りのサービス窓口にご相談ください。

■ サービス窓口

- 下記 URL をご覧ください。
<https://jkpi.jvckenwood.com/support/repair/>

■ 修理を依頼されるときは

調子が悪いときは、この取扱説明書をもう一度ご覧になってお調べください。簡単な調節で直ることがあります。それでも具合が悪いときは、お買い上げ販売店またはサービス窓口にご相談ください。

品名	: スピーカーシステム
型名	: PS-S555
お買い上げ日	:
故障の状況	: 故障の状況をできるだけ具体的に
ご住所	:
お名前	:
電話番号	:

■ 商品廃棄について

この商品を廃棄する場合は、法令や地域の条例に従って適正に処理してください。

JVCケンウッド カスタマーサポートセンター

固定電話 ☎ 0120-2727-87

携帯電話 📞 0570-010-114

一部のIP電話など 045-450-8950

FAX 045-450-2308

〒221-0022 神奈川県横浜市神奈川区守屋町3-12

ご相談窓口におけるお客様の個人情報は、お問合せへの対応、修理およびその確認に使用し、適切に管理を行い、お客様の同意なく個人情報を第三者に提供または開示することはありません。

株式会社 JVCケンウッド・公共産業システム

ホームページ <https://jkpi.jvckenwood.com/>