

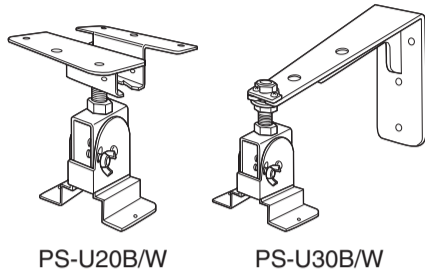
## スピーカーハンガー

型名 PS-U20B/PS-U20W  
PS-U30B/PS-U30W

取扱設置説明書  
(C)

—お買い上げありがとうございます—

ご使用前に、この「取扱設置説明書」をお読みの上、正しくお使いください。特に「安全上のご注意」は必ずお読みいただき、安全にお使いください。



PS-U20B/W

PS-U30B/W

### 安全上のご注意

#### 絵表示について

この取扱設置説明書には、いろいろな絵表示が記載されています。これらは、製品を安全に正しくお使いいただき、お客様や他の人々への危害や財産の損害を未然に防止するための表示です。絵表示の意味をよく理解してから本文をお読みください。



**警告**

この表示（文字含む）を無視して、誤った取り扱いをすると、人が死亡または重傷を負う可能性が想定される内容を示しています



**注意**

この表示（文字含む）を無視して、誤った取り扱いをすると、人が傷害を負ったり、物的損害の発生が想定される内容を示しています

#### 絵表示の説明

##### ●注意（警告を含む）が必要なことを示す記号



一般的注意

感電注意

手をはさまれないよう

##### ●してはいけない行為（禁止行為）を示す記号



注意

水場でのぬれ手禁止  
使用禁止

接触禁止



分解禁止 水ぬれ禁止

##### ●必ずしてほしい行為（強制・指示行為）を示す記号



電源プラグを抜く

一般的指示



**警告**

■本機の質量に十分耐えられる強度を持った場所に取り付ける  
化粧合板、石膏ボード、プラスターボードなど、材質に強度が足りない場合は、補強材を当てて補強してください。  
補強が不十分な場合は、落下し、けがの原因となります。



■本機を設置するときに、技術を必要とします。  
設置工事は、必ず販売店にご依頼ください。



■取り付けネジやナットでの取り付けは、締め付けを確実に行う  
締め付けが不確実だと、落下してけがの原因となることがあります。  
また、必ず1年に一度は取り付けネジやナットに緩みや破損がないか、点検を行なってください。



■梱包箱や梱包袋などは、小さなお子様の手の届くところに置かない  
遊びに使ったりすると、けがや窒息の原因となることがあります。



**注意**

■屋外、雨や湿気にさらされる場所に設置しない  
本機は屋内専用です。



■ほこり、油煙の多い場所に設置しない  
故障や破損し、落下したり、火災の原因になることがあります。



■本機の上に乗らない、ぶらさがらない  
落下したり、壊れたりしてけがの原因となることがあります。特に小さいお子様がいらっしゃる場所では注意してください。



設置説明に従わない不完全な取り付けにより、スピーカーおよび金具が落下した場合、当社は責任を負いかねますので、設置には十分な注意をお願いします。

### 正しくお使いいただくための注意

- スピーカー取り付けの際は、スピーカーが動かないよう各ボルト、ナットを確実に締め、必ず落下防止用の割ピン(PS-U20タイプ)またはストッパー(PS-U30タイプ)と、落下防止ワイヤーを取り付けてください。取り付け後は必ず安全を確認してください。
- スピーカーの角度、方向の調節は、必ず該当するネジをゆるめてから行なってください。この場合、ネジをゆるめすぎるとネジがはずれて危険です。ゆるめ量は必要最小限としてください。
- 本製品を適合機種(仕様欄参照)以外の商品に使用しないでください。
- スピーカー取り付け後、少なくとも1年ごとに設置状態の定期点検を行なってください。

### 仕様

	PS-U20B/W	PS-U30B/W
適合機種	PS-S230B/W/BH、PS-S10B/W	PS-S230B/W/BH、PS-S10B/W
耐荷重	34N (3.5kgf)	34N (3.5kgf)
角度調節	水平 360° 垂直 0° ~ 45°	水平 360° 垂直 0° ~ 45°
製品質量	420g	690g
仕上げ	PS-U20B 黒色焼付塗装 PS-U20W ペールグレー色焼付塗装 (マンセル 10B8/1 近似)	PS-U30B 黒色焼付塗装 PS-U30W ペールグレー色焼付塗装 (マンセル 10B8/1 近似)
付属品	割ピン×2本 落下防止ワイヤー×1本 ワッシャー×1個	割ピン×1本 コードクランパー×1個 落下防止ワイヤー×1本 ワッシャー×1個
取り付け位置関係寸法	天井取付金具 (単位: mm) 	壁面取付金具 (単位: mm) 

※本機の仕様および外観は改善のため予告なく変更することがありますので、あらかじめご了承ください。

#### JVCケンウッド カスタマーサポートセンター

固定電話 ☎ 0120-2727-87

携帯電話・PHS 📱 0570-010-114

一部のIP電話など 045-450-8950

FAX 045-450-2308

〒221-0022 神奈川県横浜市神奈川区守屋町3-12

ご相談窓口におけるお客様の個人情報は、お問合せへの対応、修理およびその確認に使用し、適切に管理を行い、お客様の同意なく個人情報を第三者に提供または開示することはありません。

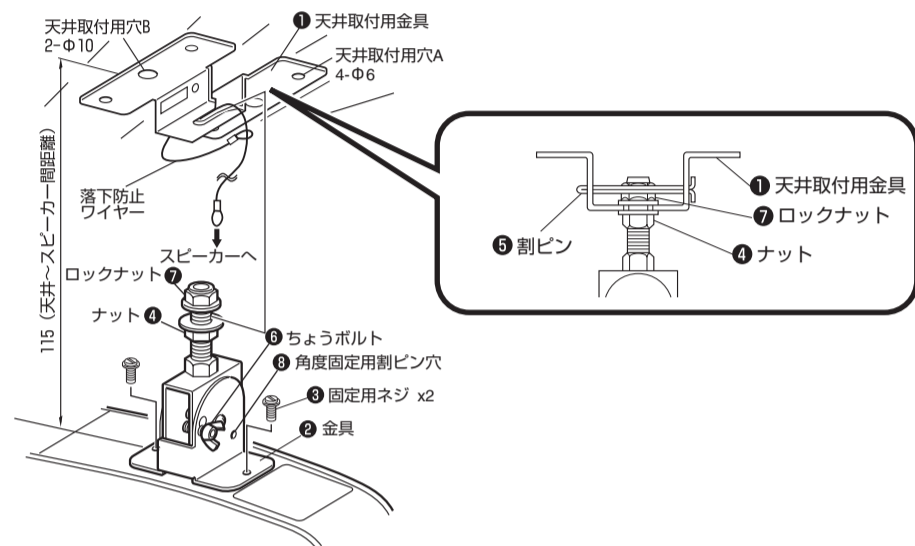
ホームページ <http://www3.jvckenwood.com/>

株式会社 JVCケンウッド・公共産業システム

〒221-0022 神奈川県横浜市神奈川区守屋町3-12

## PS-U20B/W 設置手順

1. ①天井取付用金具を天井に取り付けます。  
天井取付用穴 A、または B を使用し、確実に固定してください。
2. ②天井取付用金具とスピーカーに、落下防止ワイヤー(付属品)を取り付けます。  
(「落下防止ワイヤーの取り付けかた」参照)
3. ③スピーカー上面の固定用ネジ 2 本で、②金具をスピーカーへ固定します。この場合、②金具の向きは、⑥ちょうボルトがスピーカー前面側となるように固定してください。
4. ⑦ロックナットを①天井取付用金具に引掛け、スピーカーの水平方向を決めて、④ナットで固定します。
5. ⑤付属の割ピンを①天井取付用金具へ下図のように取り付けます。**落下防止のため必ず取り付けてください。**
6. 垂直方向の角度は、⑥ちょうボルトをゆるめ調節し、角度を合わせたら締めて固定します。
7. 振動の多い場所に設置する場合は、⑧角度固定用割ピン穴に付属の割ピンを入れて固定してください。水平から 25° 傾けた位置で固定できます。

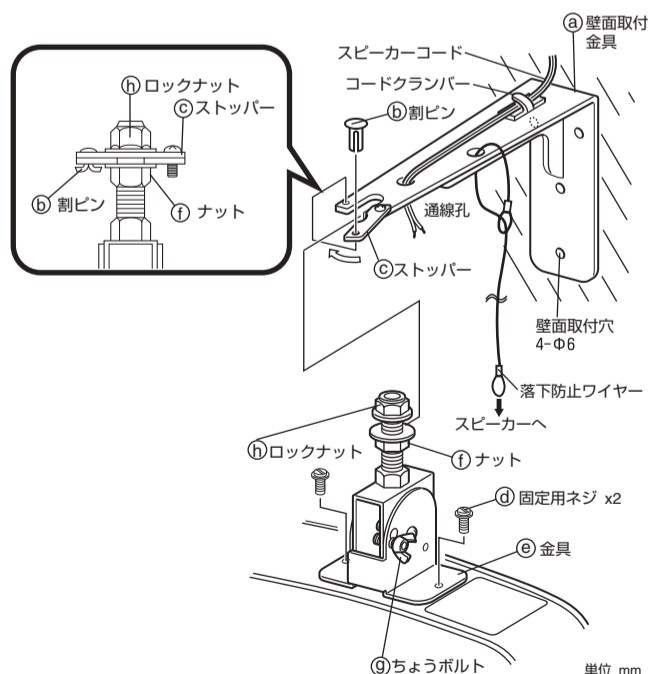


### ご注意

- ⑤ 割りピンが抜けないことを確認してください。  
上図のように、⑤ 割りピンを取付用金具の穴に通し、先端の両側が開いていることを確認してください。

## PS-U30B/W 設置手順

1. ④壁面取付金具を壁面に取り付けます。  
壁面取付用穴を使用し確実に固定してください。
2. ③壁面取付金具とスピーカーに、落下防止ワイヤー(付属品)を取り付けます。  
(「落下防止ワイヤーの取り付けかた」参照)
3. スピーカー上面の④固定用ネジ 2 本で④金具をスピーカーへ固定します。この場合、④金具の向きは、⑨ちょうボルトがスピーカー前面側となるように固定してください。
4. ⑧ロックナットを④壁面取付金具に確実に掛け、スピーカーの水平方向を決めて、⑦ナットで固定します。
5. ⑥ストッパーを付属品の⑥割りピンで④壁面取付用金具に固定します。**落下防止のため必ず固定してください。**
6. 垂直方向の角度は、⑨ちょうボルトをゆるめ調節し、角度を合わせたら、⑨ちょうボルトを締めて固定します。
7. 通線孔にスピーカーコードを通し、付属のコードクランパーでスピーカーコードを固定してください。



### ご注意

- ⑥ 割りピンが抜けないことを確認してください。  
上図のように、⑥ 割りピンを通した後に⑥ 割りピンの先端の両側を開いてください。

## 落下防止ワイヤーの取り付けかた

### ご注意

- PS-S230B/W/BH、PS-S10B/Wについては、スピーカー本体の取扱設置説明書もあわせてご覧ください。

### ■ PS-S10B/W の場合

壁掛設置用ブラケット固定ネジを取りはずし、落下防止ワイヤーとワッシャーを再度共締めしてください。

