

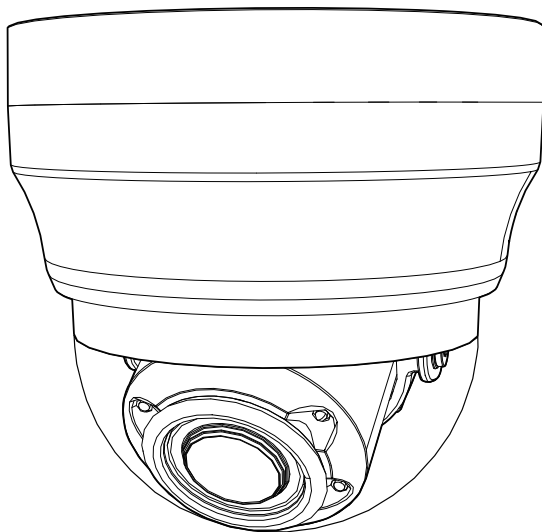


## ドーム型 HD ネットワークカメラ

型名 **VN-H268R**

**取扱説明書（設置編）**

本機の設定については、付属の CD-ROM 内の「取扱説明書（設定編）」をご覧ください。



お買い上げありがとうございます。

ご使用前にこの「取扱説明書（設置編）」と CD-ROM 内の「取扱説明書（設定編）」をよくお読みのうえ、正しくお使いください。

特に「安全上のご注意」は、必ずお読みいただき安全にお使いください。

お読みになったあとは、保証書と一緒に大切に保管し、必要なときにお読みください。

製造番号は品質管理上重要なものです。お買い上げの際には本機に製造番号が正しく記されているか、またその製造番号と保証書に記載されている製造番号が一致しているかお確かめください。

# 安全上のご注意

ご使用前にこの「取扱説明書」と本項をよくお読みのうえ、正しくお使いください。お読みになったあとは、いつでも見られる所に大切に保管してください。

## 絵表示について

この取扱説明書と製品には、いろいろな絵表示が記載されています。これらは、製品を安全に正しくお使いいただき、お客様や他の人々への危害や財産の損害を未然に防止するための表示です。絵表示の意味をよく理解してから本文をお読みください。



**警告**

この表示（文字含む）を無視して、誤った取り扱いをすると、人が死亡または重傷を負う可能性が想定される内容を示しています



**注意**

この表示（文字含む）を無視して、誤った取り扱いをすると、人が傷害を負ったり、物的損害の発生が想定される内容を示しています

## 絵表示の説明

- 注意（警告を含む）が必要なことを示す記号



一般的注意



感電注意

- 必ずしてほしい行為（強制・指示行為）を示す記号



電源プラグを抜く



一般的指示

- してはいけない行為（禁止行為）を示す記号



禁止



水場での  
使用禁止



接触禁止



分解禁止



水ぬれ禁止

- この「安全上のご注意」は、オーディオ、ビデオなど機器全般についての内容を記載していますが、お客様がお持ちの機器によっては、該当しない項目が含まれる場合があります。

# 警告

はじめに

## ■ 万一、次のような異常が発生したときは、そのまま使用しない

火災や感電の原因となります。

- ・ 煙が出ている、へんなにおいがするなどの異常のとき。
- ・ 画面が映らない、音が出ないなどの故障のとき。
- ・ 内部に水やものが入ってしまったとき。
- ・ 落としたり、キャビネットが破損したとき。
- ・ 電源ケーブルが傷んだとき。（芯線の露出、断線など）

このようなときは、すぐに電源をお切りください。煙が出ているときは、止まったのを確かめてから販売店に修理を依頼してください。お客様ご自身が修理することは危険です。絶対にやめてください。



## ■ 不安定な場所に置かない

ぐらついている台の上や傾いたところに置かないでください。落ちたり、倒れたりしてけがをする原因となります。



## ■ 表示された電源電圧以外で使用しない

火災や感電の原因となります。



## ■ 船舶などの直流[DC]電源に接続しない

火災の原因となります。



## ■ トラックやバスなどのDC24V電源に接続しない

火災の原因となります。



## ■ 通風孔をふさがない

通風孔をふさぐと、内部に熱がこもり火災の原因となります。

次のことに注意してください。

- ・ 押し入れ、本箱など狭いところに入れない。
- ・ じゅうたんや布団の上に置かない。
- ・ テーブルクロスなどを掛けない。
- ・ 横倒し、逆さまにしない。



## ■ 内部にものを入れない

通風孔やSDカードスロットなどから、金属類や燃えやすいものなどが入ると、火災や感電の原因となります。特に小さいお子様のいるご家庭では注意してください。



## ■ この機器の（裏ぶた、カバー、キャビネット）ははずしたり、改造しない（設置時を除く）

内部には電圧の高い部分があり、火災や感電の原因となります。内部の点検、修理は販売店に依頼してください。



## ■ この機器の上に水の入ったもの（花びん、植木鉢、コップ、化粧品、薬品など）を置かない

機器の内部に水が入ると、火災や感電の原因となります。



## 警告

### ■ 風呂場など水のある場所で使わない

機器の内部に水が入ると、火災や感電の原因となります。また、雨天、降雪中、海岸、水辺で使用するときにはご注意ください。



### ■ 雷が鳴り出したら、アンテナ線や電源プラグに触れない

感電の原因となります。



### ■ 電源ケーブルを傷つけない

電源ケーブルを傷つけると、火災や感電の原因となります。

- ・電源ケーブルを加工しない。
- ・無理に曲げたり、ねじったり、引っ張ったりしない。
- ・電源ケーブルの上に機器本体や重いものをのせない。
- ・電源ケーブルを熱器具に近づけない。



### ■ 接続する装置の消費電力の合計がACアウトレットに表示されている電力を超えて使わない

火災の原因となります。

この機器のACアウトレットが供給できる電力は制限されています。



## 注意

### ■ 設置および配線工事には、経験と技術が必要なため、販売店に相談する



### ■ 次のような場所に置かない

火災や感電の原因となることがあります。

- ・湿気やほこりの多いところ
- ・調理台や加湿器のそばなど、油煙や湯気が当たるところ
- ・熱器具の近くなど
- ・窓を閉めきった自動車の中や直射日光が当たって温度が上がる場所
- ・窓ざわなど水滴の発生しやすい場所



### ■ この機器の上に重いものを置かない

重いものや本体からはみ出るような大きなものを置くと、バランスがくずれて倒れたり落ちたりして、けがの原因となることがあります。



### ■ この機器の上に乗らない、ぶら下がらない

倒れたり、こわれたりしてけがの原因となることがあります。特に小さいお子様のいるご家庭では注意してください。



### ■ 2～3年に一度は内部の掃除を販売店に依頼する

内部にほこりがたまったらそのまま使用すると、火災の原因となることがあります。特に、湿気の多くなる梅雨期の前に行くと、より効果的です。



# 注意

## ■ お手入れするときは電源プラグを抜く

感電の原因となることがあります。



## ■ 聞き終わったら、電源を切る前に、音量を下げる（電子式ボリュームの場合）

音量が上がっていると、電源を入れたとき突然大きな音が出て聴力障害などの原因となることがあります。



## ■ ヘッドホンを使用するときは、音量を上げすぎない

耳を刺激するような大きな音量で長時間続けて聞くと、聴力に悪い影響を与えることがあります。



## ■ 移動するときは、電源プラグや接続コード類をはずす

接続したまま移動すると、コードに傷がつき、火災や感電の原因となることがあります。



## ■ 転倒防止のため次のような処置をする

地震などで転倒すると、けがの原因となることがあります。

- ・製品専用のテレビ台を使用するときは、テレビ台に付属している金具で固定する。
- ・壁または柱などに固定するときは、テレビ後面左右の穴を利用し、丈夫なひもなどで壁や柱に固定する。

その際、柱や壁は確実に固定できる場所を選ぶ。

※ひも、ねじなどは市販品をご利用ください。



## ■ 長時間、音がひずんだ状態で使わない

スピーカーが発熱し、火災の原因となることがあります。



## ■ この機器の包装に使用しているポリ袋は、小さなお子様の手の届くところに置かない

頭からかぶると窒息の原因となります。



## ■ レンズを直接太陽に向けない

太陽光など、強い光の当たる場所に置かないでください。光が焦点に集まって火災になる場合があります。



## ■ テレビ、オーディオ機器、ビデオ機器、ゲーム機、スピーカーなどの機器を接続する場合は、各機器の取扱説明書をよく読み、電源を切り、説明書に従って接続する

接続には指定のコードを使用してください。指定以外のコードを使用したりコードを延長したりすると発熱し、やけどの原因となることがあります。



本機に電源を供給するには、DC 12 V または PoE を利用します。正しい電圧でお使いください。DC 12 V は一次電源から絶縁されたものをお使いください。定格を超えた電源を供給すると故障や発煙・発火の恐れがあります。故障した場合は、まず電源を切って、速やかにサービス窓口へ連絡してください。定格を超えた電源電圧を供給した場合、外観・動作に異常がなくても内部にダメージが残っている場合があります。速やかにサービス窓口へ連絡して点検(有償)を受けてください。

この装置は、クラス A 情報技術装置です。  
この装置を家庭環境で使用すると電波妨害を引き起こすことがあります。この場合には使用者が適切な対策を講ずるよう要求されることがあります。

VCCI-A

## 本書記載内容について

- 最新の取扱説明書やファームウェアは、ホームページにてご確認ください。  
ホームページ: <http://www3.jvckenwood.com/>
- 本書の著作権は弊社に帰属します。本書の一部、または全部を弊社に無断で転載、複製などを行うことは禁じられています。
- Windows、Internet Explorer、ActiveX は米国 Microsoft Corporation の米国およびその他の国における登録商標です。
- Intel Core は、米国およびその他の国における Intel Corporation の商標です。
- 本書に記載されている他社製品名は、一般に各社の商標、または登録商標です。本書では™、®、©などのマークは省略してあります。
- 本書に記載されたデザイン、仕様、その他の内容については、改善のため予告なく変更することがあります。
- 本書で使われている図や画面は、実際のものとは異なる場合があります。
- microSD カードは、「SD カード」として説明しています。

### 本文中の記号の見かた

- ご注意 : 操作上の注意が書かれています。  
メモ : 機能や使用上の制限など、参考になる内容が書かれています。  
☞ : 参考ページを示しています。

# もくじ

## はじめに

安全上のご注意 .....	2
本書記載内容について .....	6
もくじ .....	7
正しくお使いいただくためのご注意 .....	8
添付物・付属品 .....	11

## 製品概要

各部の名称とはたらき .....	12
------------------	----

## 設置・接続

設置 .....	14
外観の確認 .....	14
本機の取り付け .....	14
動作環境 .....	22
ネットワークについて .....	23
接続 .....	26
映像確認の準備 .....	26
IP アドレス(工場出荷値) .....	29
パソコン接続および映像確認の準備 .....	29
映像の調節 .....	30
ドームカバーの取り付け .....	33

## その他

保証とアフターサービス .....	34
仕様 .....	35
外形寸法図 .....	38

# 正しくお使いいただくためのご注意

■ 本機は屋内用カメラです。屋外で使用する場合は、ハウジングなどを使用してください。

■ 次のような場所に置かないでください。

- 湿気やほこりの多いところ
- 厨房など蒸気や油分の多いところ
- 熱器具の近くなど
- 窓を閉めきった自動車の中や直射日光が当たって温度が上がる場所
- 使用周囲温度範囲外の暑いところや寒いところ
- 窓ざわなど水滴の発生しやすいところ
- 雨や湿気にさらされるところ
- 腐食性のガスが発生する場所
- 放射線や X 線、強い電波および強い磁気が発生する場所
- 振動、衝撃のある場所
- 砂の多いところ
- 蛍光灯の近くなど、不安定であったり明滅をする光源下
- 変圧器やモーターなど強い磁気が発生する場所
- トランシーバーや携帯電話など電波が発生する機器の近く
- プールなど薬剤を使用する場所
- 海岸付近など潮風による塩害の発生が予想される場所

■ 保管および使用場所について

- 本機を寒い場所から暖かい室内などへ移動したときに、結露が発生し、動作しない場合があります。この場合は室温にしばらく放置して結露が取れてから、電源を入れてください。

■ お手入れについて

- 本機の汚れは乾いた柔らかい布などで取ってください。汚れがひどいときは、中性洗剤を水でうすめてふき、後でからぶきしてください。シンナーやベンジンなどでふかないでください。表面がとけたり、くもったりします。
- お手入れは、電源を切ってから行なってください。

■ 映像の再生について

- 本機のビューワーの録画ボタンと SD カード記録で録画した映像については、オペレーティングシステムごとに下記のプレーヤーで再生を確認しています。
- Windows 7 Windows Media Player (バージョン: 12)
- Windows 8.1 Windows Media Player (バージョン: 12)
- Windows 10 Windows Media Player (バージョン: 12)

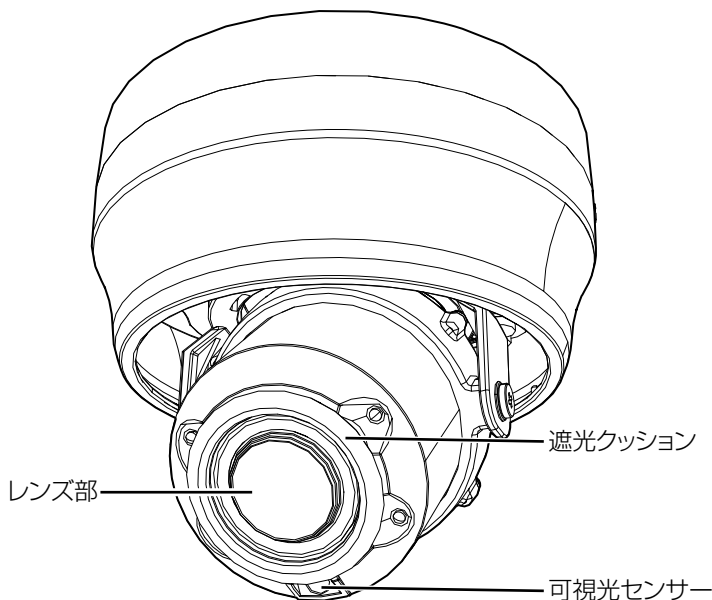
■ ユーザー名とパスワードについて

- 工場出荷時のユーザー名とパスワードは、広く公開されているため変更せずに使用していると大変危険です。容易に推測されない文字と数字を組み合わせたユーザー名とパスワードに設定してください。
- また、ユーザー名とパスワードは、定期的に変更してください。



## ■ 赤外照明について

- 本機の赤外光を至近距離で直視しないでください。
- ドームカバーを定期的に清掃してください。汚れが付着していると、赤外光が映り込み画像が白く光って見えることがあります。
- レンズ位置を広角端で使用すると、画面の四隅に白い光が映る場合があります。ズームを少し望遠側に調節することで白い光が映らなくなります。
- 下記の状態になると、誤動作の原因となります。誤動作を起こす場合は、画角、メニュー設定 [DAY/NIGHT]などを調節してください。
  - 可視光センサー部が隠れる
  - 可視光センサー部に強い光が当たる
  - 可視光センサー部と被写体の明るさが大きく異なる
- 赤外光がレンズに直接入らないように遮光クッションがレンズに取り付けられています。調節後、ドームカバーを取り付けるとき、遮光クッションがテーパ(傾斜)側を上向きにして確実に取り付けられていることを確認してください。(下図参照)。遮光クッションが脱落したり、変形していると、赤外光がレンズに入り映像が白く光って見えることがあります。
- 本機では、チルト、ローテーションの範囲が広いと、画角や向きによっては、本機の一部が撮影画面に映り込む場合があります。赤外照明が映り込み画面の端が白くなる場合がありますが故障ではありません。照明ローテーション角度、画角、チルト角度など調整すると改善することがあります。



## ■ 時計機能について

- 本機は電源を供給しない状態で約 30 日間経過すると時計が初期化されます。初めてお使いになる場合や、時計が初期化された場合は、時計の設定を行なってください。NTP サーバーを使用して自動的に時刻合わせを行うことも可能です。時計を設定しなかった場合、ログ、SD カード記録およびメール送信の時刻情報が正しく表示されません。
- より正確な時刻で記録するために、時刻サーバー(NTP サーバー)のご使用をおすすめします。

## ■ SD カードについて

- SD カードは寿命のあるデバイスのため長期間の使用はおすすめできません。保存データの消失による損害は、弊社で一切の責任を負わないものとします。大切なデータはバックアップをお願いします。下記の条件によって SD カードのデータを消失(破壊)することがあります。
  - SD カードに電氣的・物理的なショックを与えたとき
  - データのアクセス中に SD カードを取り出したり機器の電源を切ったりしたとき
  - SD カードが寿命となったとき
- 本機内部にもものを入れないでください。SD カードスロットに SD カード以外の物が入ると、火災や感電、故障の原因になります。

## ■ 省エネについて

- 長時間使用しないときは、安全および節電のため電源を切ってください。

## ■ 著作権保護に関して

- お客様ご自身が、素材画像の著作者であるか、または著作権者から複製などについて許諾を受けている場合を除き、他人の著作物を素材画像として、複製、改変、送信などするには原則として著作権者の許諾が必要です。
- 許諾を得ないで他人の著作物を複製、改変、送信などした場合には、著作権法違反とされ損害賠償などの責任を負うことがありますので、他人の著作物を素材画像として使用する際、その著作物の使用許諾条件などについては、お客様ご自身で十分ご確認ください。
- 被写体の権利(者)が存在する場合は、撮影の許諾、利用(加工)の許諾を受ける必要がありますので、お客様ご自身でそれに係わる許諾条件を十分ご確認ください。
- 録画(録音)したものは著作権上、権利者に無断で使用できません。

## ■ 免責について

- 本機のカメラ映像によりプライバシー侵害などが発生した場合、万一発生した不便や障害に対する責任は一切負いません。
- 動き検出、妨害検出機能、異音検出機能などの本機の機能は、盗難、火災などを防止する機能ではありません。万一発生した不便や障害に対する責任は一切負いません。

## ■ その他

- 長時間非常に明るいライトなどにレンズを近づけたままにしないでください。
- 動きのある被写体で残像が見える場合がありますが、故障ではありません。
- モニター出力使用時に、表示領域の広いモニターを用いた場合は画面の外周部に線が見えることがあります。
- 商用電源周波数 50 Hz の地域では、蛍光灯照明下(インバーター照明器は除く)のちらつき(フリッカー)を軽減するため、露光設定を“フリッカーレス”に設定してご使用ください。  
フリッカーレスに設定しても、非常に明るい照明環境下では、ちらつき(フリッカー)が発生することがあります。
- ハロゲンランプや電球など赤外線成分が強い光源では黒色の被写体が紫に近い色に映ることがありますが、本機の特性によるもので故障ではありません。
- 広角側で画面の四隅にケラレ(黒)が発生する場合があります。
- 被写体によっては逆光の明るい部分や強い光源が内面で反射して画像に映り込むことがあります。イメージエンハンスモードが WDR モードのときにはより強調されることがあります。画角を調整することで改善することがあります。
- 明暗の差が大きい被写体(蛍光灯など)を撮影したとき、明暗の境目が紫色になることがあります。(パープルフリンジ)  
これはレンズの性能によるもので故障ではありません。画角の調整や映像(カラーレベル、ブライトネス)の調整をすることで改善することがあります。
- AGC や電子感度アップを大きく設定し暗い被写体を撮影すると、ランダムノイズやカラーノイズが発生することがありますが、撮像素子の特性によるもので故障ではありません。

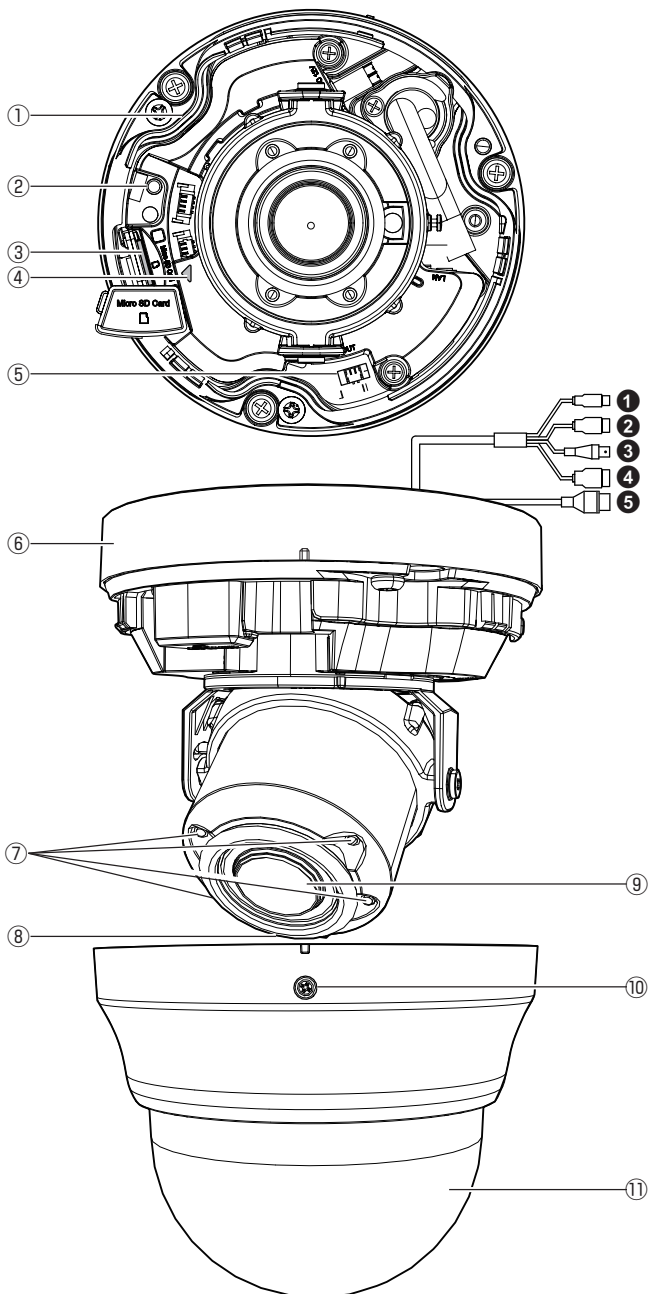
## 添付物・付属品

梱包内の機器や部品が一致していることを確認してください。

- 取扱説明書(設置編) × 1
- 保証書 × 1
- テンプレート × 1
- CD-ROM × 1
- モニターケーブル(72 cm) × 1
- 取付プレート × 1
- ねじ(M4) × 5
- 樹脂ワッシャー × 3
- コネクターカバー × 1

いずれかが同梱されていない場合は、お買い上げ販売店、または最寄りのサービス窓口までご連絡ください。

# 各部の名称とはたらき



番号	名称	説明
①	STATUS 表示灯	運用時は緑色に点灯します。フォーカスアシストモードになったときと SD カードへの記録が失敗したときに点滅します。(P 32)
②	FOCUS ASSIST ボタン (フォーカスアシスト)	FOCUS ASSIST ボタンを押すと、フォーカスアシストモードになります。5 秒以上押し続けると、サービスモードになりますので 5 秒以上押し続けしないでください。(P 32)
③	SD カードスロット	SD カードカバーをはずし、microSDHC または microSDXC カードを挿入してデータを保存できます。(P 21)
④	撮影方向マーク	撮影方向を合わせます。(P 19)
⑤	MONITOR OUT コネクター	付属のモニターケーブルを接続してお使いください。本機設置時の画角調節や、フォーカスを調整する場合に使用します。監視用/記録用には適しません。
⑥	ボトムケース	天井や壁、付属の取付プレートに取り付けます。
⑦	赤外照明	赤外光を照射します。
⑧	可視光センサー	デイナイト切り替え時に使用します。
⑨	レンズ部	ズームとフォーカスを調整します。レンズ表面は触らないように注意してください。
⑩	ドームカバー固定ねじ	ドームカバーを固定します。
⑪	ドームカバー	本機設置時の画角調節や、フォーカスを調整するときに一度はずします。

## ケーブルについて

番号	ケーブル	端子	説明
①	電源ケーブル	DC 12 V	DC 12 V 電源に接続します。
②	AUDIO ケーブル	AUDIO IN	プラグインパワー方式対応のコンデンサーマイクなどと接続します。
		GND	AUDIO IN、AUDIO OUT の共通の GROUND (接地)
		AUDIO OUT	アンプ内蔵スピーカーなどと接続します。
③	MONITOR OUT ケーブル	MONITOR OUT	本機設置時の画角調節や、フォーカスを調整する場合に使用します。監視用/記録用には適しません。
④	ALARM ケーブル	ALARM OUT	アラーム出力
		COM	アラーム出力用 COMMON (共通)
		ALARM IN	アラーム入力
		GND	アラーム入力用 GROUND (接地)
⑤	PoE (LAN ケーブル)	LAN	RJ-45 ケーブルでのネットワーク接続、または PoE 給電器からの電源供給接続に使用します。

### メモ：

- DC 12 V 電源や ALARM ケーブル、およびフィールド配線は一次電源から絶縁されたものを使用し、確実に発火を防止するとともに感電に対する保護措置を行なってください。

# 設置

## | 外観の確認

開封時、本機や添付物・付属品の外観に目視できる破損がないことを確認してください。

## | 本機の取り付け

本機を天井に埋め込みで使用する場合は、天井埋込ブラケット WB-S2215 をご使用ください。設置方法は WB-S2215 の取扱説明書をご覧ください。

### 作業前にお読みください。

ご注意：

- 壁または天井に取り付けるには特別な注意が必要です。お客様による工事は避けて専門の工事業者にお任せください。本機が落下するとけがや事故の原因となります。
- 天井への取り付けは、落下物から目を保護するため、必ず保護めがねを着用して行ってください。
- 天井の強度を確認ください。本機が落下する原因となります。十分な強度をもっていない場所に取り付ける場合は、設置前に補強を必ず行ってください。
- 本機は、本機自身や接続ケーブルへの誘雷に対しある程度の対応はしておりますが、万全ではありません。落雷の被害が考えられる取付場所では、必ず接続ケーブルにアレスターを追加するなどの対応をとってください。
- 本機の質量は、約 900 g あります。落下には十分に注意して取り付け作業を行なってください。
- 設置説明に従わない不完全な取り付けによって、カメラが落下した場合、当社は責任を負いかねます。設置は十分に注意して行ってください。
- 取付部の劣化や振動によるねじのゆるみを定期的に点検し、落下の危険がないことを確認してください。
- 本機を天井に取り付ける場合、本機の質量(約 900 g)を支えられる十分な強度をもった場所に取り付けてください。十分な強度をもっていない場所に取り付ける場合は、設置前に天井への補強を必ず行ってください。
- 天井への取り付けは、落下物から目を保護するため、必ず保護めがねを着用して行ってください。
- 取付ねじやナットでの締め付けが不十分だと本機が落下する原因となります。締め付けは適正かつ確実に行ってください。
- スポットライトなど、高温になる照明器具の近くに設定しないでください。故障や火災の原因となります。
- 可視光センサーに光が当たらない環境でご使用される場合は、付属の CD-ROM 内の「取扱説明書(設定編)」の「ダイナイト切り替え設定のご注意」を参照して正しく設定してください。  
「ダイナイト切り替え設定」で誤った設定をすると誤動作します。

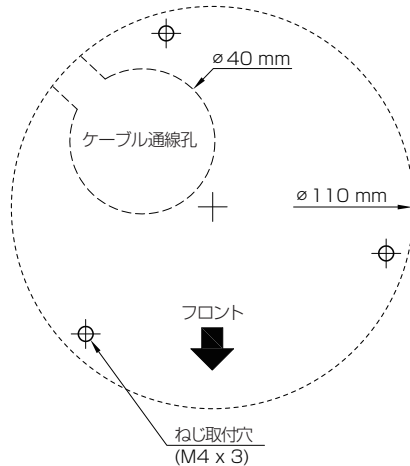
## ■ 設置場所の決定

付属のテンプレートを使って設置場所にマークします。

### 1 設置場所に付属のテンプレートを配置して、テンプレートのねじ取付穴の位置にカメラ固定用の穴を3箇所あける

- 穴径および深さは固定用のねじまたはアンカー(M4 ねじ)の仕様に合わせて決めてください。

### 2 必要に応じて、ケーブル通線孔(Φ40 mm 程度)をあける



メモ：

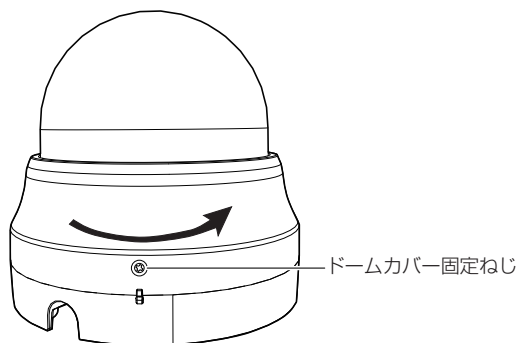
- 固定用ねじ、アンカーは設置する壁、天井の素材に合致したものを選定してください。
- 固定用ねじ、アンカーはステンレス製のものを選定してください。
- 付属のねじは本機と付属の取付プレートとの取り付け、取付プレートと天井埋込ブラケットの取付専用です。壁や天井に取り付ける用途で使用しないでください。
- 電気ボックスを使って本機を取り付けたい場合は、付属の取付プレートをご使用ください。詳細は、お買い上げ販売店または最寄りのサービス窓口にご相談ください。
- 天井埋込ブラケットを使って本機を取り付けたい場合は付属の取付ブラケットをご使用ください。詳細は、お買い上げ販売店または最寄りのサービス窓口にご相談ください。

## ■ ドームカバーをはずす

### 1 ドームカバー固定ねじをはずす

### 2 ドームカバーをはずす

図のように反時計回りにドームカバーを回転させるとはずれます。



## ■ ケーブル接続

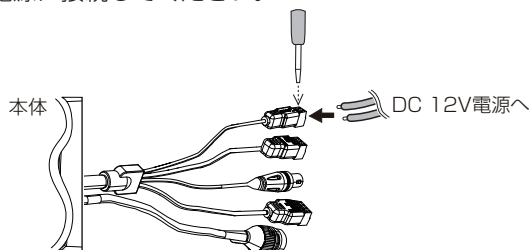
本機を取り付ける前に設置場所に応じてケーブルが傷つかないようにケーブル通線孔に通すか、本機側面の切欠き部に通して側面を取り出すなどして配線してください。

### LAN ケーブルを接続する

- カテゴリー 5e 以上/100 m 以下の LAN ケーブルで接続してください。  
UTP(シールド無し)を推奨いたします。
- 付属のコネクターカバーを使用する場合は、LAN ケーブルをコネクターカバーに通してから RJ45 プラグを圧着してください。

### 電源を接続する

- 以下のどちらかの方法で電源を接続してください。
  - DC 12 V の場合：  
DC 12 V 電源に接続してください。

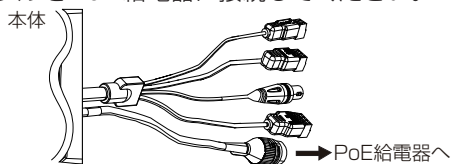


電源ケーブルは以下をご使用ください。

導体直径 (mm)	φ1.0 以上	φ1.6 以上
最大接続距離 (m)	35	95



- PoE (IEEE 802.3af クラス 0)の場合：  
LAN ケーブルを PoE 給電器に接続してください。

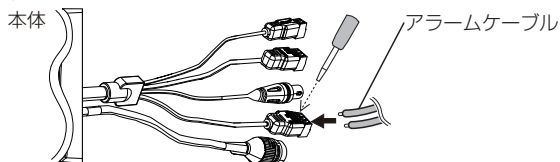


#### ご注意：

- 本機の破損を防止するため、同時に複数の電源 (PoE (IEEE 802.3af クラス 0)、DC 12 V) に接続しないでください。
- DC 12 V 電源の場合は、正しい極性で接続してください。極性を間違えると、故障や破損の原因となります。

### アラームケーブルを接続する

- アラームケーブルを ALARM IN、ALARM OUT 端子に接続してください。  
アラームケーブルは隣り合う端子の対 (ALARM OUT-COM、ALARM IN-GND) で接続してください。

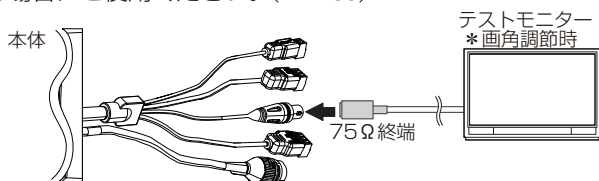


#### メモ：

- アラームケーブルは長さ 50 m 以下、AWG14～AWG24 相当品をご使用ください。

### テストモニターに接続する

- MONITOR OUT 端子にテストモニターを接続し、本機設置時の画角調節や、フォーカスを調節する場合にご使用ください。(P 30)

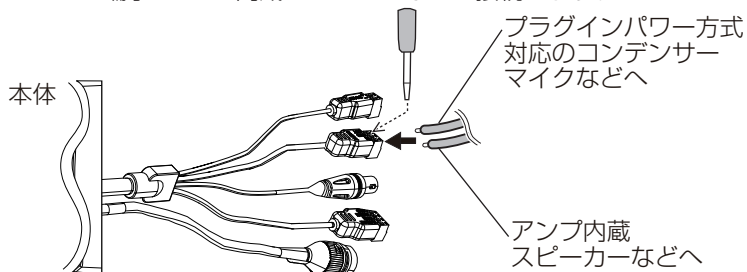


#### メモ：

ケーブルが長いほど信号が減衰するため、解像度が低下し、ノイズが増えます。取り付けのときには、減衰量の少ないケーブルの利用を推奨いたします。

## オーディオケーブルを接続する

- オーディオケーブルを AUDIO IN/OUT 端子に接続します。
  - AUDIO IN 端子: プラグインパワー方式対応のコンデンサーマイクなどと接続します。
  - AUDIO OUT 端子: アンプ内蔵スピーカーなどと接続します。

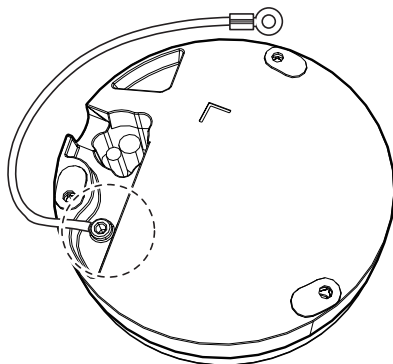


メモ: \_\_\_\_\_

音声ケーブルは長さ 5 m 以下のシールドケーブルを推奨いたします。

## ■ 落下防止ワイヤーの接続

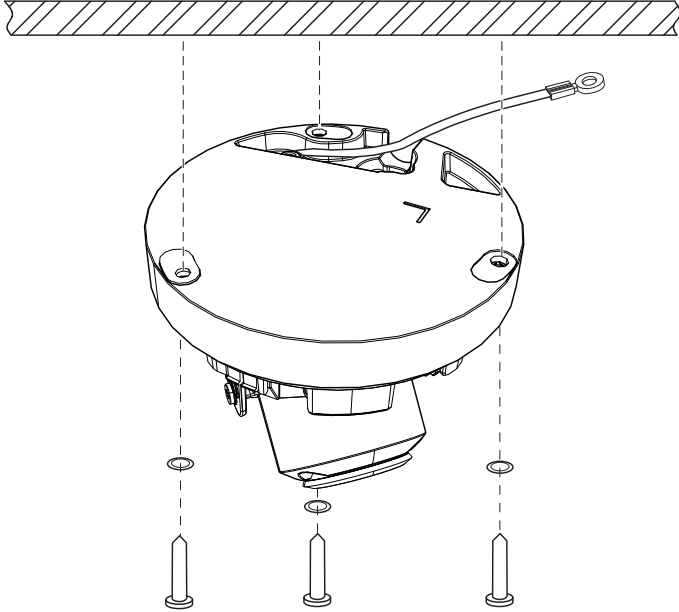
- 天井とカメラをつなぐ落下防止ワイヤーをボトムケースに取り付ける  
(落下防止ワイヤーは付属されていません)



ご注意: \_\_\_\_\_

- 落下防止ワイヤーは長さ・強度・材質(絶縁性)などを十分考慮したものを使用してください。
- 落下防止ワイヤーは十分な強度がある場所にしっかりと固定してください。
- 落下防止ワイヤーは天井構造物と絶縁できるように接続してください。天井構造物が金属の場合、カメラとの絶縁をとらないと映像にノイズが入ることがあります。

## ■ 取り付け

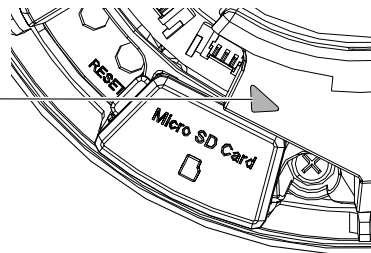


- 1 カメラをカメラ取付用の穴に合わせる
- 2 設置場所にねじまたはアンカーでしっかりと固定する

ご注意：

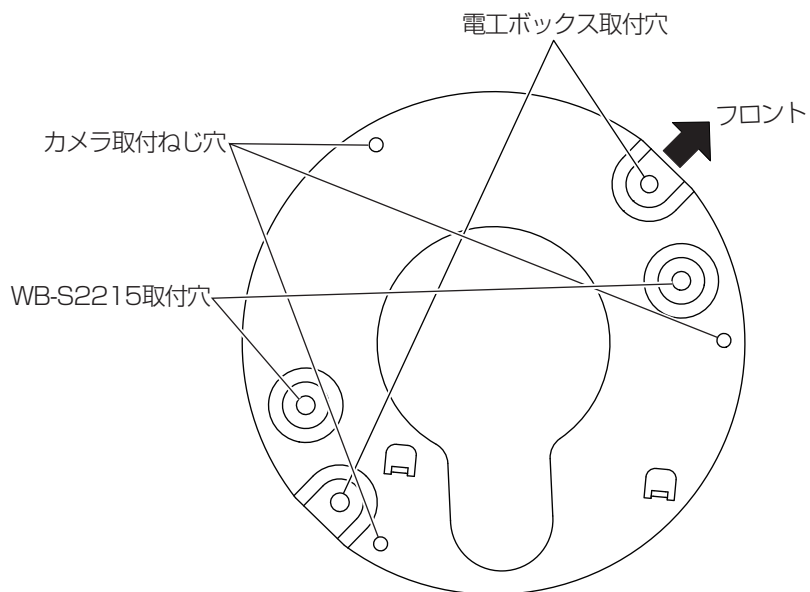
- 取付ねじについて
  - 取付穴は、 $\Phi 4.5$  mm です。
  - 皿ねじは使用しないでください。
  - インパクトドライバーを使用する場合は最後まで締め込まず、締め込みは手で行なってください。ケースが破損する恐れがあります。
- 壁に取り付ける場合は、撮影方向マークが上を向くように取り付けてください。

撮影方向マーク  
(ボトムケースの  
内側にあります)



## 電工ボックスや天井埋込ブラケットに取り付けるとき

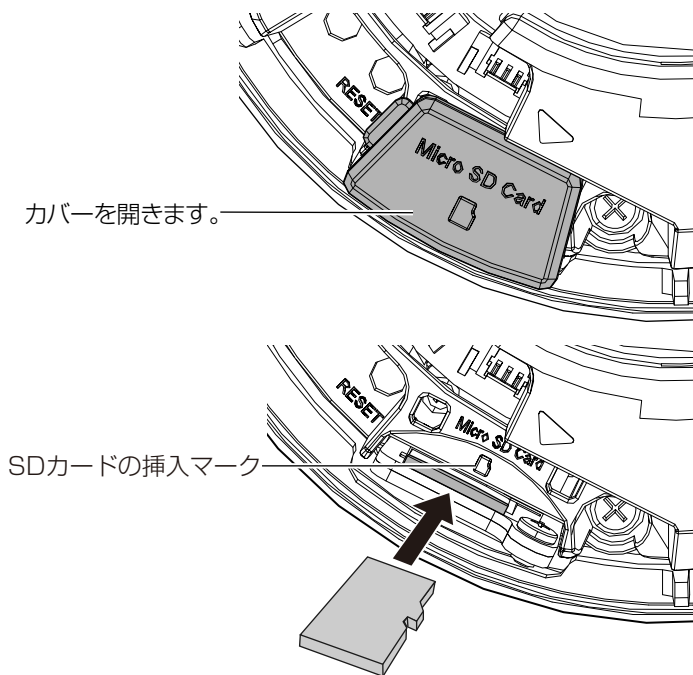
詳しくはお買い上げの販売店にお問い合わせください。  
添付の取付プレートを使用して取り付けます。



## SD カードを挿入するとき

SD カードを使用する場合、SD カードスロットの挿入マークに合わせ、正しい向きで SD カードを挿入してください。

SD カードの向きを間違えると、本機や SD カードを破損する恐れがあります。



- 本機では microSD カードを使用します。
- SD カードを挿入する前に本機の電源を切ってください。
- SD カードカバーを取り付けるとき、カバーを押し込んだあとに支点側の根元を押し込んでください。

### メモ：

- SD カードを取り出すときは、[イベント設定]-[SD カード記録]-[常時記録]を“OFF”にし、本機の電源を切ってから取り出してください。SD カードを軽く奥に押し込んでください。ロックがはずれて取り出せます。

### ご注意：

- SD カードカバーを取り付けた状態で使用してください。
- カードの取り出しには、バネを使用しています。そのため、場合によっては勢いよく飛び出すことがありますので、ご注意ください。

## 動作環境

以下の表は本機の使用に必要な最低限の動作環境を示しています。この環境を満たすハードウェアやソフトウェアの使用をおすすめします。

システムハードウェア	
CPU	Intel Core i5-3570 Processor 3.40 GHz 以上
RAM	4 GB 以上
ディスプレイ	1920×1080 ピクセル以上、True Color(24 ビット/32 ビット)
システムソフトウェア	
オペレーティングシステム	Windows 7 (SP1) (32 ビット/64 ビット)、 Windows 8.1 (32 ビット/64 ビット)、 Windows 10 (64 ビット、Pro)
ブラウザ	Internet Explorer 11 (32 ビット)
電源	
電源	DC 12 V または PoE (IEEE 802.3af クラス 0)
ネットワーク	
有線	10BASE-T/100BASE-TX/1000BASE-T イーサネット (RJ-45 コネクター)

### メモ：

- 本機の設置と操作は、ご使用になる国や地域で適用されている電気安全基準に従って行なってください。
- ディスプレイのリフレッシュレートは 60 Hz 以上で使用してください。  
60 Hz に満たない場合、ビューワーで表示中の映像の動きの滑らかさが失われることがあります。

### ご注意：

- 本機の破損を防止するため、同時に複数の電源(PoE (IEEE 802.3af クラス 0)、DC 12 V) に接続しないでください。また、DC 12 V 電源を使用する場合は、一次電源から絶縁されたものを使用してください。誤って使用した場合、内部回路を破壊する可能性があります。PoE をご使用になる場合は、PoE ネットワークの接続にルーターや異種の機器を使わないでください。

## ネットワークについて

- 本機が送信するデータ量に対して十分なネットワーク帯域を確保してください。また、帯域を超えるマルチキャストストリームを流さないでください。マルチキャストストリームによって帯域が専有されると、ネットワーク経由で本機を制御できなくなる場合があります。
- 本機が送信するデータ量は設定や配信数によって異なります。
- 送信できるビットレートの上限は **40 Mbps** 未満です。
- 最大 **10** クライアントまで同時配信可能です。

## フレームレートとフレームサイズ

本機は最大 **4** チャンネルの同時エンコードが可能ですが、設定可能なフレームサイズとフレームレートの組み合わせに制約があります。組み合わせの制約については詳しくは、取扱説明書の[エンコーダーの組み合わせ一覧表]の項をご参照ください。

## JPEG のファイルサイズ

本機の JPEG エンコーダーは、JPEG の画質設定に合わせてエンコード時の量子化テーブルを一定に保つため、ファイルサイズはエンコードの設定だけでなく、カメラ映像に応じて増減します。設定できるファイルサイズについては、取扱説明書(設定編)の[エンコード]の項をご参照ください。

## H.264 ストリームのビットレート

H.264 ストリームのビットレート方式は、**VBR**(可変ビットレート)または **CBR**(固定ビットレート)のいずれかの方式を選択できます。

**VBR** 方式はカメラ映像の状況に応じてビットレートが変化します。**VBR** 方式の場合、画質は安定しますが、ビットレートの予測が困難です。**CBR** 方式はカメラ映像の状況に関係なく、一定のビットレートでエンコードします。**CBR** 方式の場合、画質が変化しますがビットレートの予測が容易です。

**VBR**、**CBR** とも、目安としてのビットレートを設定できます。

## 音声のデータ量

受信する音声データのストリーミング本数は最大で **1** 本です。音声データはサンプリングレートを **8000 Hz** に設定したとき **1** 本当たり **64 kbps** です。音声のデータ量は次の式で計算できます。

$$64 \text{ kbps} \times \text{本数}$$

ストリーミング本数は **TCP** で送信している本数(クライアントの数)、マルチキャストで送信している本数、および受信している本数を合計したものです。例えば本機が **2** 本の音声を送信し、**1** 本の音声を受信している場合、データ量は次のようになります。

$$64 \text{ kbps} \times 3 = 192 \text{ kbps}$$

## ネットワーク帯域が不足した場合

帯域が不足するとクライアントで取得できる JPEG の枚数(フレームレート)が少なくなります。また、映像配信が遅延します。H.264 の場合、ノイズが入り映像を表示できなくなる場合があります。

## ネットワークの遅延

クライアントが JPEG を TCP で取得する場合には、クライアントからの ACK を確認しつつ本機は送信します。遅延が大きいネットワークでは ACK を受信するまで送信できないため、フレームレートが低下します。H.264 の場合、ノイズが入り映像を表示できなくなることがあります。

マルチキャストで受信すれば、ネットワークの遅延によるフレームレート低下はなくなります。

## ネットワークのジッター

ネットワークのジッターが大きいと、遅延時間の増大、映像のフレームレートの低下が起こります。H.264 の場合は、ノイズが入り映像を表示できなくなることがあります。

## パケットロス

本機から TCP で映像を取得する場合は、パケットロスが TCP の再送によってリカバリされます。ただし再送による遅延が大きい場合には、データが欠落し、映像のフレームレート低下が起こります。H.264 の場合は、ノイズが入り映像を表示できなくなることがあります。

本機からのマルチキャスト送信でパケットロスが起こった場合は、映像のフレームレート低下が起こります。H.264 の場合は、ノイズが入り映像を表示できなくなることがあります。

## 映像の滑らかさについて

フレームサイズが 1920X1080、フレームレートが 60fps のとき、ビューワーの映像が滑らかに表示されない場合があります。このとき、記録映像には影響ありません。



## 使用するプロトコル、ポート番号一覧

本機では下記のプロトコル、ポート番号を使用します。ファイアウォールを設置する場合にはこれらのポートを通過させてください。

プロトコル/ポート番号	用途
送信元	
TCP/80	JPEG/H.264 取得、設定画面、API、音声取得
TCP/554	RTSP
TCP/32040	イベント通知
TCP/49298	音声データ受信
宛先	
TCP/ユーザー設定番号	TCP 通知
UDP/ユーザー設定番号	UDP 通知
TCP/20、21	FTP
TCP/25	メール送信
TCP/110	POP(メール送信)
UDP/123	SNTP
UDP/161	SNMP

## 運用プロトコルについて

### ONVIF について

本機は、ONVIF (Open Network Video Interface Forum)に対応しています。ONVIF は、監視機器のネットワークプロトコルを標準化している団体です。ONVIF では、監視機器を発見するプロトコル、監視機器の設定を取得・変更するプロトコル、映像音声データを送受信するプロトコルなどが標準化されています。ユーザー名、パスワードの初期値は次のとおりです。

ユーザー名: admin

パスワード: jvc

また、本機は ONVIF Profile S を満たしています。

# 接続

## 映像確認の準備

本機が撮影する映像は複数のブラウザで確認することが可能です。映像の確認には、以下の手順で表示を有効にすることが必要です。

### 1 Cookie を有効にしてください。

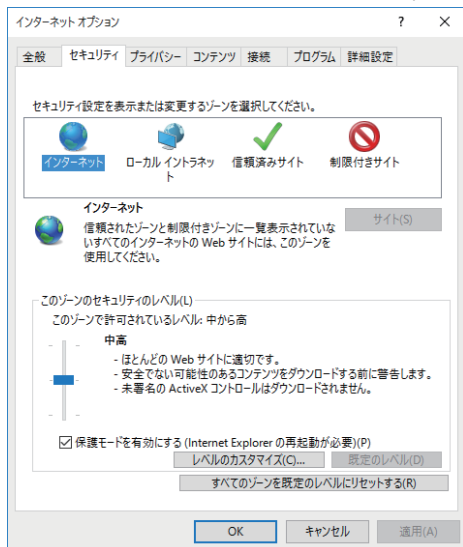
- Internet Explorer で、ツールメニュー(⚙)をクリックし、表示されたメニューにある**インターネットオプション**をクリックしてください。
- **プライバシー**タブで詳細設定を開き、**ファーストパーティの Cookie** と、**サードパーティの Cookie** の両方で、承諾するを選択します。
- **OK** をクリックしてください。

### 2 プロキシサーバーを使用する場合は、プロキシサーバーの設定を行なってください。

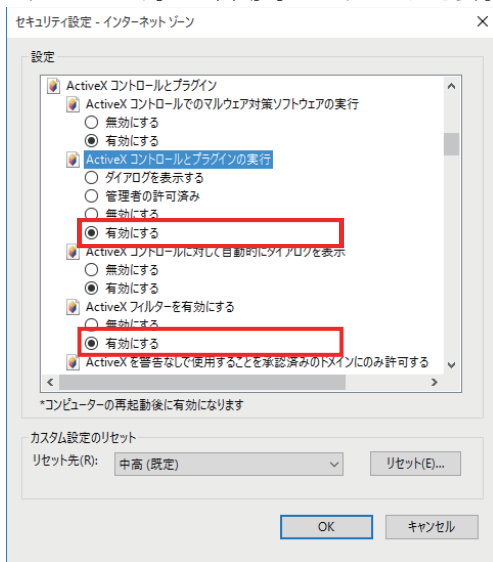
- Internet Explorer のツールメニュー(⚙)をクリックし、表示されたメニューにある**インターネットオプション**をクリックします。**接続**タブを選択して**LAN の設定**をクリックし、プロキシサーバーの設定を行なってください。

### 3 セキュリティ設定を下記のように変更してください。

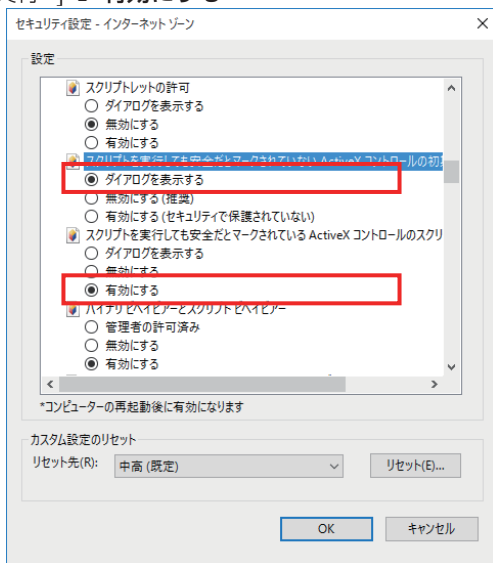
- ツールメニュー(⚙)をクリックし、表示されたメニューにある**インターネットオプション**をクリックしてください。
- **セキュリティ**タブを選択します。
- インターネット内で本機を操作する場合は**インターネットアイコン**をクリックします。
- イントラネット内で本機を操作する場合は**ローカル イントラネットアイコン**をクリックします。
- **レベルのカスタマイズ**をクリックすると、**セキュリティ設定—インターネットゾーン画面**(もしくは**ローカル イントラネットゾーン画面**)が開きます。



- ActiveX コントロールとプラグインを以下のように設定します。  
 [ ActiveX コントロールとプラグインの実行 ] → **有効にする**  
 [ ActiveX コントロールに対して自動的にダイアログを表示 ] → **有効にする**



- [ スクリプトを実行しても安全だとマークされていない ActiveX コントロールの初期化とスクリプトの実行 ] → **ダイアログを表示する**
- [ スクリプトを実行しても安全だとマークされている ActiveX コントロールのスクリプトの実行\* ] → **有効にする**



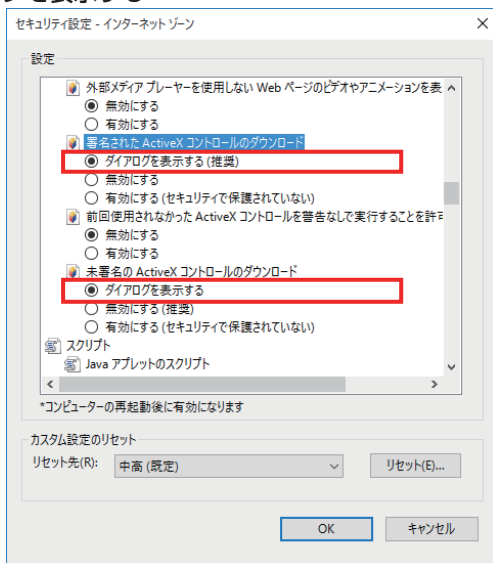
(次ページへ続く)

[ 署名された ActiveX コントロールのダウンロード ]

→ ダイアログを表示する(推奨)

[ 未署名の ActiveX コントロールのダウンロード ]

→ ダイアログを表示する



- OK をクリックして設定を保存してください。
  - 開いているブラウザ画面をすべて閉じてから再開すると、設定が有効になります。
  - ブラウザーに IP アドレスを入力してください。
  - カメラ映像が画面に表示されます。
  - 付属の CD-ROM 内の [TOOL-J] フォルダにある“JVC VN 検索ツール”を使って、LAN 内の本機を検索することができます。
- ※ [JVC VN 検索ツール]の詳細については、[TOOL-J]フォルダにある“readme.txt”をご覧ください。

## IP アドレス(工場出荷値)

本機はネットワーク接続を前提としていますが、IP アドレスを最初に割り当てる必要があります。本機の IP アドレスは初期設定で **192.168.0.2**、またサブネットマスクは **255.255.255.0** となっています。ご使用のネットワーク環境に合わせ、IP アドレス/サブネットマスクを変更してください。

なお、DHCP サーバーから自動的に IP アドレスを割り当てる運用の場合には、“ネットワーク”の“IP 設定”で“DHCP”を選択してください。

## パソコン接続および映像確認の準備

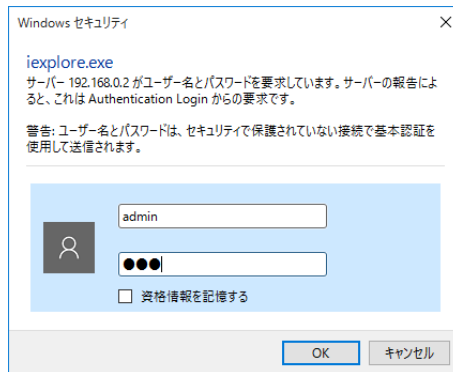
この手順の説明は、以下の環境で行なっています。

オペレーティングシステム: Windows10 (64 ビット、Pro)

ブラウザ: Internet Explorer 11 (32 ビット)

### パソコンへの接続

- 1 本機とパソコンが同一のサブネットにあることを確認してください。
- 2 デフォルトの IP アドレスを使って本機とパソコンがネットワーク接続されていることを確認してください。
  - デスクトップ左下のスタートボタンを右クリックするとメニューが表示されますので、その中から「コマンドプロンプト」を選択します。“ping 192.168.0.2”と入力し、ネットワーク接続されていると、“~からの応答”というメッセージが表示されます。
- 3 Internet Explorer を起動して IP アドレスに“192.168.0.2”を入力します。
  - ログイン画面が表示されます。ユーザー名とパスワードを入力してください。工場出荷時は **admin**(ユーザー名)、**jvc**(パスワード)が設定されています。本機の設定については、“設定”ページをご覧ください。
  - < Internet Explore 起動に関する手順の例 >  
デスクトップ左下の「Web と Windows を検索」をクリックし、ie と入力します。検索結果に Internet Explorer のアイコンが表示されますので、それを右クリックして「管理者として実行」を左クリックします。



## 映像の調節

カメラの取り付けが終わったら、実際の映像を見ながら映像の調節を行います。

映像の調整については「取扱説明書(設定編)」をご覧ください。

付属のモニターケーブルを MONITOR OUT コネクタに接続してテストモニターを接続することができます。(P 17)

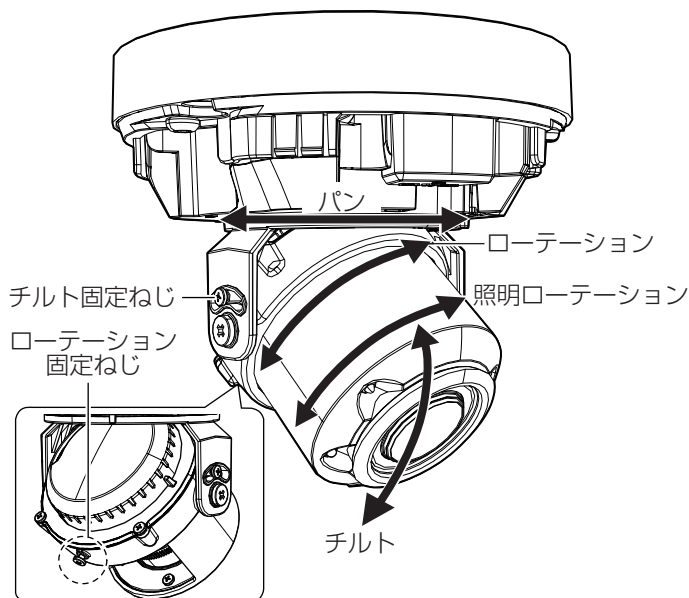
ご注意:

- カメラ本体を触る前に必ず体に帯電した静電気を放電してください。静電気によりカメラが故障する場合があります。
- ご使用時にはモニターケーブルは必ずはずしてください。ドームカバーの取り付けができなくなります。

## ■ 撮影方向の調節

### 1 カメラの撮影方向を調節する

- ① チルト固定ねじ、ローテーション固定ねじをゆるめます。
- ② パン、チルト、ローテーションの調節をし、レンズを被写体に向けます。
- ③ 調節後、使用中にゆるまないようにチルト固定ねじ、ローテーション固定ねじをしっかりと締めてください。
- ④ ローテーションを動かすと赤外照明や可視光センサーがカメラ本体によって隠されてしまうことがあります。ドームカバー取り付け後に透明部分から赤外照明と可視光センサーがすべて見えるように照明ローテーションを回転させてください。照明ローテーションを動かすときは、フォーカスレバー/固定ねじをしっかりと締めてください。



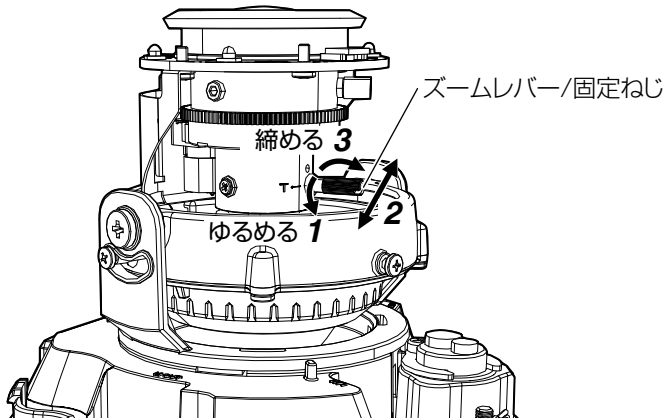
メモ：

- パンの可動範囲： $\pm 175^\circ$
- チルトの可動範囲： $12^\circ \sim 90^\circ$ （取付面に対し垂直となる方向が  $90^\circ$ ）
- ローテーション可動範囲： $\pm 95^\circ$
- 照明ローテーション可動範囲： $\pm 90^\circ$

ご注意：

- 調節範囲を超えてカメラを動かすと、本機の性能が維持できなくなる場合があります。
- 本機では、チルト、ローテーションの範囲が広いので、画角や向きによっては、本機の一部が撮影画面に映り込む場合があります。赤外照明が映り込み画面の端が白くなることがありますが故障ではありません。照明ローテーション角度、画角、チルト角度など調整すると改善することがあります。
- カメラの方向を調節するとき、レンズ部を持たないでください。レンズ部に強い力を加えると、破損する場合があります。
- 照明ローテーションを動かすときは、フォーカスレバー/固定ねじをしっかり締めてください。フォーカスレバー/固定ねじがゆるんでいると、照明ローテーションを回転させたときにフォーカスがずれることがあります。

## ■ 画角の調節

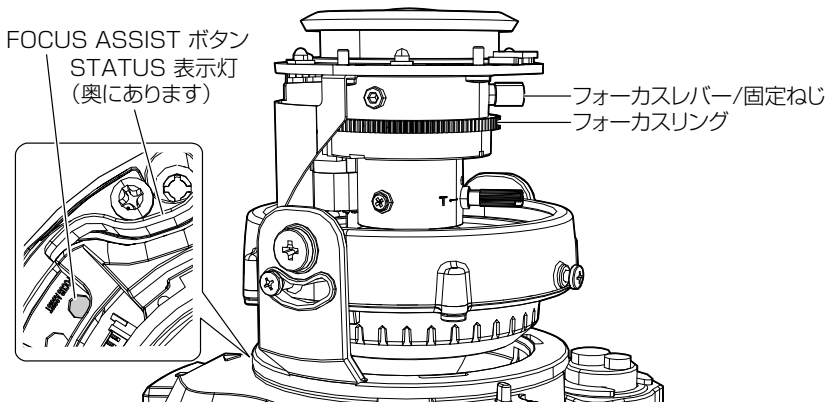


- 1 ズームレバー/固定ねじをゆるめる
- 2 ズームレバー/固定ねじを左右に動かし画角を調節する
- 3 調節が終わったらズームレバー/固定ねじを締める

メモ：

- ズームレバー/固定ねじをゆるめる、または締めるときには、マイナスインドリバーを使用することができます。

## ■ フォーカスの調整



- 1 本機の電源を入れる
- 2 被写体を撮影し **FOCUS ASSIST ボタン**を1秒以上押し
  - 5秒以上押し続けると、サービスモードになりますので5秒以上押し続けしないでください。
  - フォーカスアシストモードになり、**STATUS** 表示灯が点滅します。
  - フォーカスアシストとは、本機のアイリスが全開になりフォーカスを合わせやすくする機能です。
  - ビューワーでのフォーカスアシストは、「取扱説明書(設定編)」の「ビューワー」を参照してください。
- 3 フォーカスレバー/固定ねじをゆるめる
- 4 本機を被写体に向けフォーカスリングを左右に動かしフォーカスを調整する
  - ドームカバーの保護シートをはがし、ドームカバーをかざしてフォーカスを確認します。確認が終了したら、再度保護シートをドームカバーにはりませう。
- 5 フォーカスを確認したらフォーカスレバー/固定ねじを締める
- 6 **FOCUS ASSIST ボタン**を1秒以上押し、フォーカスアシストモードを解除する
  - フォーカスアシストモードのまま放置すると、3分後に解除されます

メモ： \_\_\_\_\_

- フォーカスアシストモードになると映像の左上にフォーカス合焦度(フォーカスの合い具合)が「CUR (現在値)/BEST (最大となった値を維持)」の形式で表示されます。
- 目安としてCURが大きくなるようにフォーカスを調整してください。
- 被写体によってレベルが異なりますので、本機の方角を変えたときなどは、必要に応じてフォーカスを調整してください。
- フォーカスレバー/固定ねじをゆるめる、または締めるときには、マイナスドライバーを使用することができます。

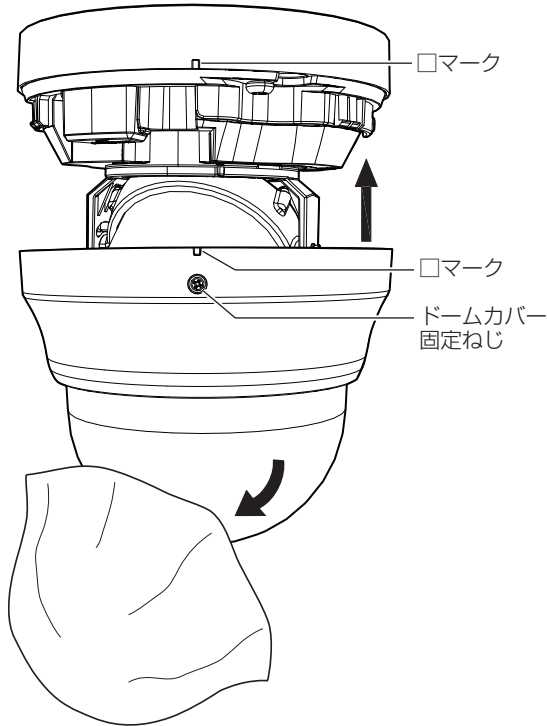
ご注意： \_\_\_\_\_

- フォーカス合焦度(フォーカスの合い具合)は、ビューワーのみに表示されます。MONITOR OUT から出力される映像には表示されません。



## ドームカバーの取り付け

すべての設定が終了したら、ドームカバーを取り付けます。



- 1 本体とドームカバーの□マークを合わせる
- 2 ドームカバーを本体側に強く押し付けて付ける
  - 本体とドームカバーに隙間がなく、確実に取り付いたことを確認してください。
- 3 ドームカバー固定ねじを取り付ける
- 4 ドームカバー保護シートをはがす

メモ： \_\_\_\_\_

- 天井埋込ブラケット WB-S2215 に取り付け時は固定ねじの取り付けは不要です。

# 保証とアフターサービス

## 保証書の記載内容ご確認と保存について

この商品には保証書を別途添付しております。  
保証書はお買い上げ販売店でお渡しますので所定事項の記入および記載内容をご確認いただき、大切に保管してください。

## 保証期間について

保証期間は、お買い上げ日より1年間です。保証書の記載内容によって、お買い上げ販売店が修理いたします。なお、修理保証以外の補償はいたしかねます。  
故障その他による営業上の機会損失は補償いたしません。その他詳細は保証書をご覧ください。

## 保証期間経過後の修理について

保証期間経過後の修理については、お買い上げ販売店、または最寄りのサービス窓口にご相談ください。修理によって機能が維持できる場合は、お客様のご要望に応じて有料にて修理いたします。

## サービス窓口

- 下記 URL をご覧ください。  
<http://www3.jvckenwood.com/pro/service.html>
- 業務用修理窓口 (045-939-7320)

## サービスについてのお問い合わせ先

修理・保守・設置工事については、お買い上げ販売店、または最寄りのサービス窓口にご相談ください。

## 修理を依頼されるときは

お買い上げ販売店、またはサービス窓口に必要なことをお知らせください。

品名	: ドーム型 HD ネットワークカメラ
型名	: VN-H268R
お買い上げ日	:
故障の状況	: 故障の状態をできるだけ具体的に
ご住所	:
お名前	:
電話番号	:

## 廃棄について

この商品を廃棄する場合は、法令や地域の条例に従って適切に処理してください。

# 仕様

## カメラ部

撮像デバイス	1/2.86 型 CMOS
有効画素数	235 万画素、1944 (H) x 1213 (V)
撮像面積	水平 5.3 mm x 垂直 3.3 mm
カラー撮像方式	単版 原色 ローリングシャッター方式
走査方式	プログレッシブスキャン
最低被写体照度 (ノーマルノード時)	カラー: 0.06 lx (F1.3、50 %出力、AGC HIGH、1/60、電子 感度アップ x2) 白黒: 0.03 lx (F1.3、50 %出力、AGC HIGH、1/60、x2)
ホワイトバランス	ATW-WIDE, ATW-NARROW, AWC
AGC	有り (OFF, MID, HIGH)
電子シャッター	Auto: 最大・最小シャッター速度を設定 Manual: 1/60~1/10000, フリッカレス
電子感度アップ	可能 (OFF、x2、x4、x8、x16、x32)
BLC (逆光補正)	OFF、エリア編集
ワイドダイナミックレンジ	2 シャッター WDR (最高 30 fps)
霧除去	有り (最高 60 fps)
カラーレベル	調整可能
ブラックレベル	調整可能
エンハンスレベル	調整可能
3 次元ノイズリダクション	有り (OFF、LOW、MID、HIGH)
コントラスト調整	有り (2 段階)
白とび軽減機能	有り
デイナイト機能	IR カットフィルタ挿抜、赤外 LED 照射
赤外照明	照射距離 10 m
プライバシーマスク	4 種類の矩形領域を設定可能
アラーム入力	1 系統、メイクブレイク選択
アラーム出力	1 系統、オープンドレイン 許容印可電圧: DC 40 V 以下、許容流入電流: 300 mA 以下
モニター出力 1	BNC、OFF/NTSC
モニター出力 2	RCA ピン (付属ケーブル)、OFF/NTSC
音声出力	1 系統
音声入力	1 系統 プラグインパワーマイク対応
SD カードスロット	有り (microSDHC/microSDXC)
プッシュスイッチ	短押し (フォーカスアシスト) 長押し (サービス用)

## レンズ部

焦点距離(倍率)	3 mm ~ 10 mm (3.3 倍)
最大口径比	F1.3
水平画角	100°以上
撮像角度調整	パン:±175° チルト:12°(横向き)~90°(真下:天井取付時) ローテーション:±95°
IR フィルタ切替	有り
近赤外	対応

## 推奨 PC 仕様

OS	Windows 7(SP1) (32 ビット/64 ビット) Windows 8.1 (32 ビット/64 ビット) Windows10 (64 ビット、Pro)
CPU	Intel Core i5-3570 Processor 3.40 GHz 以上
メモリー	4 GB 以上
ハードディスク容量	512 MB 以上の空き容量
ディスプレイ	1920×1080 ピクセル以上、True Color (24 ビット/32 ビット)

## ネットワーク部

インターフェース	RJ-45、10Base-T/100Base-TX/1000Base-T (AUTO NEGOTIATION)
通信プロトコル	IPv4、IPv6、HTTP、TCP、UDP、FTP、RTP、RTSP、RTCP、 SMTP、DHCP、SNTP、SNMP v1/v2c/v3、ICMP、IGMP、 DNS、DDNS、ARP
標準化プロトコル	ONVIF profile S
画像圧縮方式	H.264 (Main/High profile)/JPEG
フレームサイズ	1920×1080、1280×960、1280×720、640×480、640×360、 320×240
圧縮設定(H.264)	VBR/CBR (ビットレート設定可能 128 Kbps~12288 Kbps)
圧縮設定(JPEG)	VFS(クオリティ設定可能)
フレームレート	最高 60 fps (WDR 時は 30 fps)
音声圧縮方式	G.711 (μ-Law)
音声ファイル	WAVE ファイル形式 (リニア PCM、8 kHz、16 bit、モノラル)
配信方式	ユニキャスト/マルチキャスト
ビューワー	Web ブラウザ(Internet Explorer 11)
接続クライアント数	最大 10(エンコーダ CH あたり最大 8)
最大合計配信レート	ビットレート合計が 40 Mbps 未満

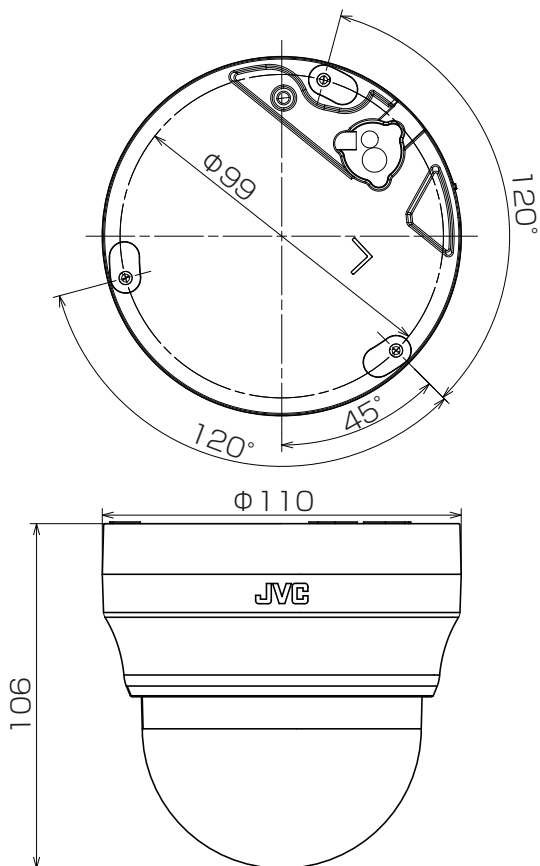
マルチエンコード	異なるフレームサイズや圧縮形式、ビットレートで同時4本までエンコード可能(WDR時は同時3本まで)
動き検出機能	有り
妨害検出機能	有り
異音検出機能	有り
ネットワーク障害検出機能	有り
Web サーバー機能	有り
FTP クライアント機能	有り
FTP サーバー機能	有り(SD カード記録ファイルダウンロード用)
メール通知機能	有り
DHCP クライアント機能	選択可能(工場出荷時:無効)
SNTP クライアント機能	有り
アクセス保護機能	有り(パスワードによる3段階設定)
SD カード機能	H.264、プリ(7秒)ポスト(60秒)アラーム記録 連続記録 Web ブラウザによる再生、ダウンロード可能
FTP 映像送出機能	JPEG、640x360、毎秒1枚 ポスト(60秒)アラーム記録、連続記録
デジタル PTZ 機能	エンコーダ2~4で切出しサイズを指定可能 エンコーダあたり、10個までポジションを登録可能

## 総合部

電源	DC 12 V、DC -48 V(IEEE802.3af 準拠の PoE)
消費電力	PoE 9.6 W、DC 12 V 8.4 W
消費電流	PoE 48 V 200 mA、DC 12 V 700 mA
周囲温度	-10℃~50℃(動作)、0℃~40℃(推奨) IR-LED 点灯時温度上限 40℃
湿度	10%RH~90%RH(結露なきこと)
内部時計精度	月差5分以内
外形寸法	Φ110 mm x 高さ 106 mm(突起物含まず)
質量	約 560 g
対応天井埋込ブラケット	WB-S2215
仕上げ	本体:パールグレー (マンセル 0.9 PB8.5/0.4 近似) (パントーン:COOLGRAY 1C 近似) アクセント:ライトシルバー (マンセル 1.5 PB8.4/0.3 近似)

## 外形寸法図

単位: mm



その他

注: 本機の仕様および外観は、改善のため予告なく変更することがあります。

# メモ



その他

JVCケンウッド  
カスタマーサポートセンター

固定電話  0120-2727-87

携帯電話・PHS  0570-010-114

一部のIP電話など 045-450-8950

FAX 045-450-2308

〒221-0022 神奈川県横浜市神奈川区守屋町3-12

ご相談窓口におけるお客様の個人情報は、お問合せへの対応、修理およびその確認に使用し、適切に管理を行い、お客様の同意なく個人情報を第三者に提供または開示することはありません。

ホームページ <http://www3.jvckenwood.com/>

株式会社 JVCケンウッド・公共産業システム

〒221-0022 神奈川県横浜市神奈川区守屋町3-12