

ラックマウント金具 EIA 1U

型名 PA-U01 設置説明書 VN-RU01

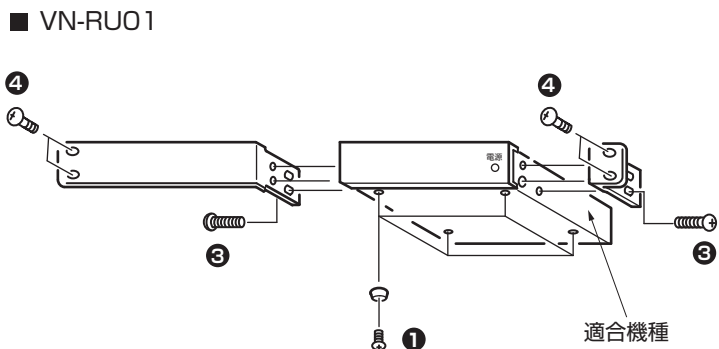
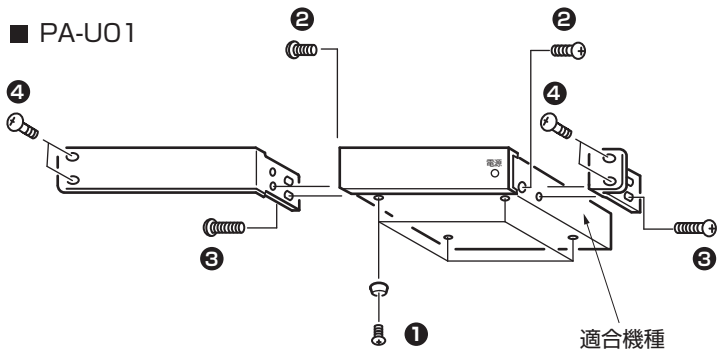
お買上げありがとうございます。

ご使用前にこの「設置説明書」とラックマウント金具を取り付ける機器の「取扱説明書」をお読みのうえ、正しくお使いください。特にラックマウント金具を取り付ける機器の「取扱説明書」に記載されている「安全上のご注意」は必ずお読みいただき、安全にお使いください。

※このラックマウント金具は、フロントパネル寸法が幅210 mm、高さ44 mmの卓上型機器をEIAラックに取り付けるための専用金具です。

取り付け方

- ① ねじとフットをはずす。(4箇所)
- ② ねじをはずす。(左右各1箇所) ※ねじがない商品もあります。
- ③ 添付のM4 タッピングねじで止める。
PA-U01: 左右各2箇所
VN-RU01: 左右各3箇所
- ④ 添付のラックマウント用M5 ねじでラックに止める。
(左右各2箇所)



JVCケンウッド カスタマーサポートセンター

固定電話 ☎ 0120-2727-87
 携帯電話・PHS 📶 0570-010-114
 一部のIP電話など 045-450-8950
 FAX 045-450-2308
 〒221-0022 神奈川県横浜市神奈川区守屋町3-12

ご相談窓口におけるお客様の個人情報は、お問合せへの対応、修理およびその確認に使用し、適切に管理を行い、お客様の同意なく個人情報を第三者に提供または開示することはありません。

ホームページ <http://www3.jvckenwood.com/>

仕様

	PA-U01	VN-RU01
外形寸法図	金具 A (長) 幅 241 mm × 奥行 80 mm 金具 B (短) 幅 31 mm × 奥行 80 mm	
質量	320 g	
仕上げ	ライトグレー焼付塗装 (マンセル 3Y6 / 0.6 近似)	黒半艶焼付塗装 (マンセル N1)
付属品・添付物	設置説明書 1 M4 タッピングねじ 4 ラックマウント用 M5 ねじ 4	設置説明書 1 M4 タッピングねじ 6 ラックマウント用 M5 ねじ 4

※本書の仕様および外観は、改善のため予告なく変更することがあります。

保証とアフターサービス

■ 保証内容について

この商品は、設置説明書およびご注意書きなどにしたがった使用状態で故障した場合、お買上げ後1年間、無料修理させていただきます。本書の記載内容により、お買上げ販売店が修理いたします。なお、修理保証以外の補償はいたしかねます。故障その他による営業上の機会損失は補償致しません。

■ 保証期間経過後の修理について

保証期間経過後の修理については、お買上げ販売店にご相談ください。修理によって機能が維持できる場合はお客様のご要望により有料にて修理いたします。

■ サービス窓口

- 下記URLをご覧ください。
<http://www3.jvckenwood.com/pro/service.html>
- 業務用修理窓口 (045-939-7320)

■ サービスについてのお問い合わせ先

修理・保守・設置工事については、お買上げの販売店または最寄りのサービス窓口にご相談ください。

■ 修理を依頼されるときは

お買上げ販売店、またはサービス窓口に必要なことをお知らせください。

品名	: ラックマウント金具
型名	: PA-U01、VN-RU01
お買上げ日	:
故障の状況	: 故障の状態をできるだけ具体的に
ご住所	:
お名前	:
電話番号	:

■ 商品廃棄について

この商品を廃棄する場合は、法令や地域の条例に従って適切に処理してください。

株式会社 JVCケンウッド・公共産業システム

〒221-0022
神奈川県横浜市神奈川区守屋町3-12