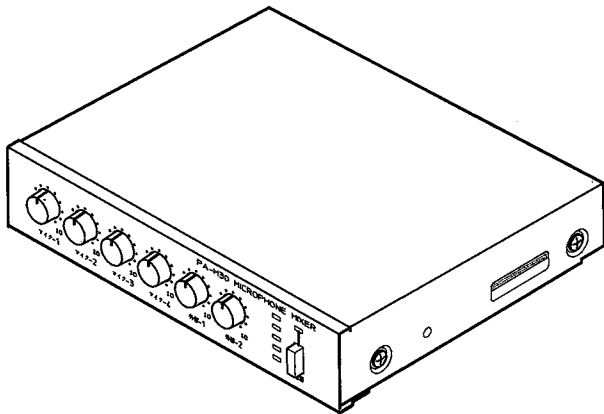


# JVC

## マイクロホンミキサー

型名 **PA-M30**

取扱説明書



— お買あげありがとうございます —

ご使用前にこの「取扱説明書」をよくお読みのうえ、正しくお使いください。  
特に「安全上のご注意」は必ずお読みいただき、安全にお使いください。  
お読みになったあとは、大切に保管してください。

## 安全上のご注意

- 電源プラグを抜くときは、電源コードを引っばらずに  
かならずプラグを持って抜いてください。
- 電源コードの上に重い物をのせたり、電源コードの継  
ぎ足しは火災や感電の原因となりますので、おやめく  
ださい。
- コードが熱器具に触れたり、近づくことがないように  
してください。被覆が破れたり変形し危険です。
- セット内部に触れることは危険なうえに故障の原因と  
なります。内部の点検・調整は販売店へお任せくださ  
い。
- 万一、本機に異常（異常な音・におい・煙など）があっ  
たとき、あるいは内部に異物が混入したり、水が入っ  
たときなどは、ただちに電源スイッチを切り、必ず電  
源コードを抜いて、販売店にご連絡ください。
- 本機は日本国内専用です。  
必ず商用電源 **AC100V 50/60Hz** または単3形乾電  
池でご使用ください。

# 特 長

- マイク入力4系統、外部入力2系統の入力を持っています。
- **AUX**（補助）入力を有し、接続が可能です。  
2台使用することにより、入力を増すことができます。
- 全マイク入力に電子平衡回路を採用しています。
- 2電源（**AC100V**、単3形乾電池×8）で使用できます。
- 別売りラックマウント金具 **PA-U01** 使用により **EIA 1H** ラックマウントが可能です。
- 別売りラックマウント金具 **PA-U11** 使用により、2台連結状態で **EIA 1H** ラックマウントが可能です。

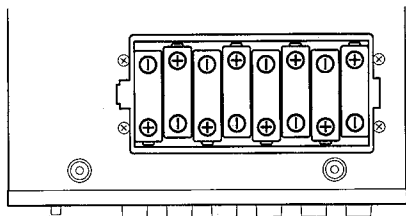
# 電源について

## AC 電源でお使いになるときは

- 電源コンセント（**AC100V**）につないでください。  
故障防止のため、乾電池ははずしてください。

## 乾電池でお使いになるときは

- 乾電池は単3形（R6P、SUM-3）を8本ご使用ください。
- 乾電池の入れかた  
底面の電池ぶたをはずし、プラス⊕とマイナス⊖の向きを本機の表示通り正しく入れてください。



## 乾電池について

乾電池の誤った使い方は「破れつ」や「液もれ」を招くことがあります。  
新しい乾電池と一度使用した乾電池および種類の違う乾電池は混ぜて使用しないでください。  
なお、乾電池の注意表示もよく見てご使用ください。

# 取扱い上のご注意

- 窓をしめきった自動車の中や直射日光のあたる所、暖房器具の近くに放置しないでください。変形、変色、故障することがあります。
- 湿度の多い場所または油煙や湯気が当るような場所は避けてください。故障の原因となります。
- 製品に悪い影響を与えますので、ほこりや振動の多い所には置かないでください。
- 傾いた所や弱々しい台など、不安定な場所には置かないでください。万一、落ちたり倒れたりすると大変危険です。
- キャビネットが汚れたら中性洗剤などで汚れを落とし、乾いた布でふきとります。シンナーやベンジン、殺虫剤などの揮発性のものをかけたり、またゴムやビニール製品などを長時間接触させたままにしないでください。プラスチックの中に含まれる可塑剤(かそざい)の働きにより変質したり、塗料がはげるなどの原因となります。

# ラックマウントについて

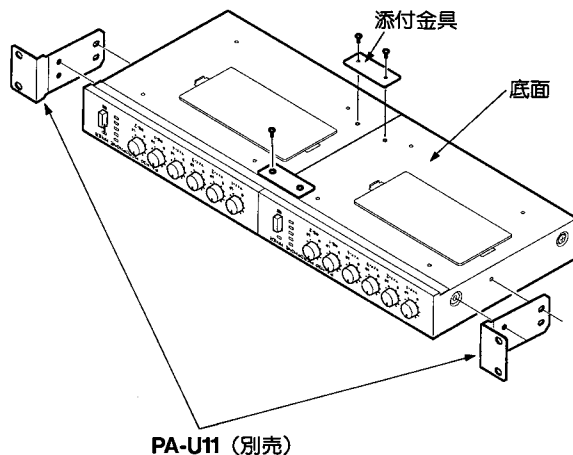
別売りのラックマウント金具を使用して、本機を **EIA** ラックに組み込むことができます。ラックに組み込むときは本機をパワーアンプから1H以上はなして設置してください。

## 1台組み込むとき

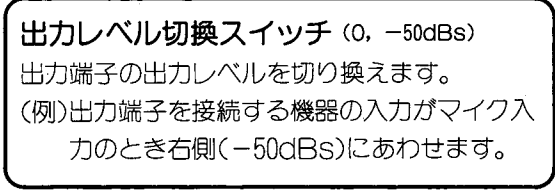
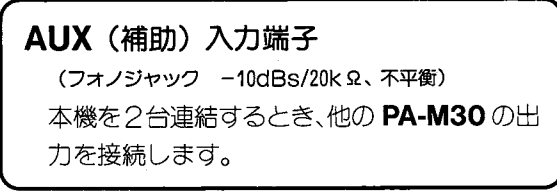
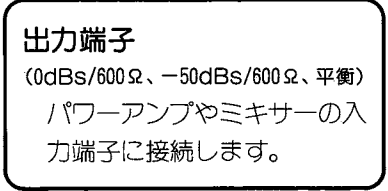
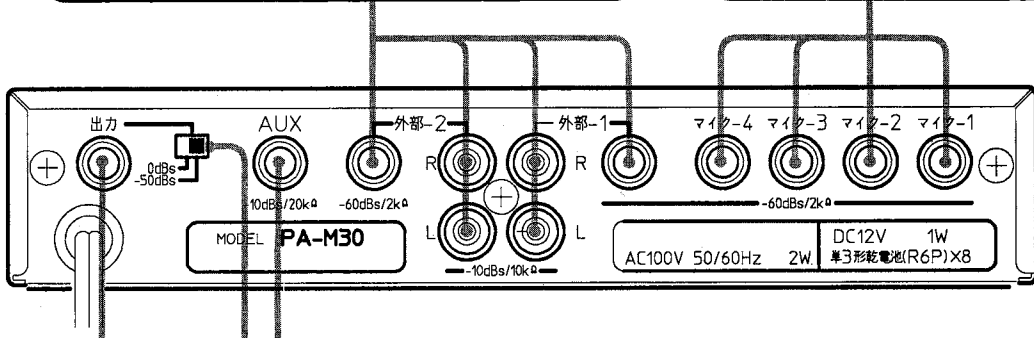
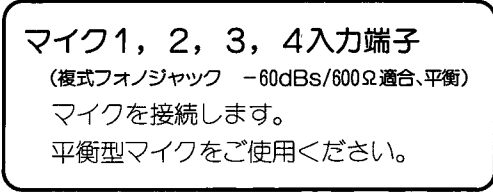
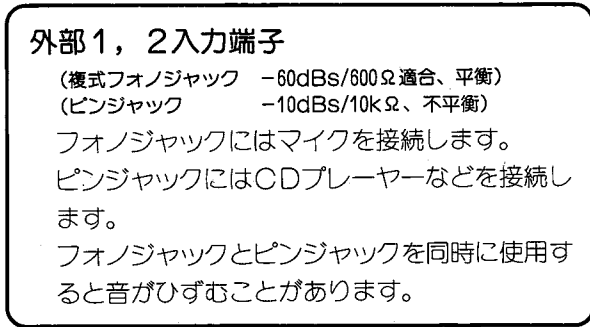
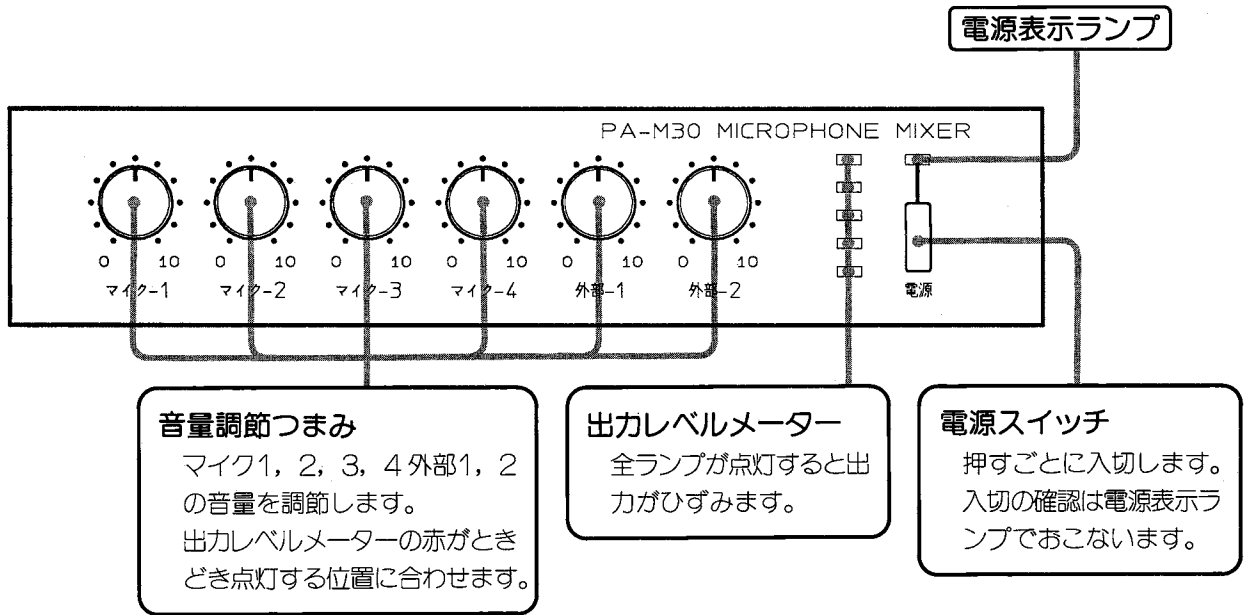
別売りラックマウント金具 **PA-U01** をご用意ください。  
取付方法はラックマウント金具に添付の**設置説明書**を参照してください。

## 2台組み込むとき

別売りラックマウント金具 **PA-U11** をご用意ください。  
①添付の金具とネジを使って2台連結します。  
②ラックマウント金具を取り付けます。取付方法はラックマウント金具に添付の**設置説明書**を参照してください。



# 各部の名称と働き



# 保証とアフターサービスについて

## 保証書の記載内容ご確認と保存について

この商品には保証書を別途添付しております。保証書はお買い上げ販売店でお渡しますので所定事項の記入および記載内容をご確認いただき、大切に保管してください。

## 保証期間について

保証期間は、お買い上げ日より1年間です。保証書の記載内容により、お買い上げ販売店が修理いたします。なお、修理保証以外の補償はいたしかねます。故障その他による営業上の機会損失は補償いたしません。その他詳細は保証書をご覧ください。

## 保証期間経過後の修理について

保証期間経過後の修理については、お買い上げ販売店にご相談ください。修理によって機能が維持できる場合はお客様のご要望により有料にて修理いたします。

## サービス窓口

- ・下記URLをご覧ください。  
<http://www3.jvckenwood.com/pro/service.html>
- ・業務用修理窓口(045-939-7320)

## サービスについてのお問い合わせ先

修理・保守・設置工事については、お買い上げ販売店または最寄りのサービス窓口にご相談ください。

## 修理を依頼される時は

お買い上げ販売店、またはサービス窓口に必要なことをお知らせください。

品名 : マイクロホンミキサー  
型名 : PA-M30  
お買い上げ日 : 年 月 日  
故障の状況 : 故障の状況をできるだけ具体的に  
お名前 :  
ご住所 :  
電話番号 :

## 商品廃棄について

この商品を廃棄する場合は、法令や地域の条例に従って適切に処理してください。

# 仕様

本機の仕様および外観は改善のため予告なく変更することがあります。

(0dBs=0.775V)

## 入力回路

- マイク入力1~4 -60dBs/600Ω 適合 電子平衡 (複式フォノジャック)
- 外部入力1~2 -60dBs/600Ω 適合 電子平衡 (複式フォノジャック)  
-10dBs/10kΩ 不平衡 (ピンジャック)
- AUX入力 -10dBs/20kΩ 不平衡 (フォノジャック)

## 出力回路

0dBs (-50dBs) /600Ω 電子平衡 (複式フォノジャック)  
出力レベル切替スイッチ付

## 周波数特性

50Hz~15kHz ±2dB

## 全高調波歪率

1%以下 (1kHz, マイク入力, 定格出力時)

## 入力換算雑音

-117dBs以下 (マイク入力150Ω短絡、IHF-A)

## 出力インジケータ

LED 5素子

## 電源・消費電力

AC100V 50/60Hz 2W  
DC12V (単3形乾電池×8) 1W

## 電池寿命

通常連続使用で16時間以上

## 使用環境温度

0°C~40°C

## 寸法・質量

210 (幅) × 48 (高さ) × 184 (奥行) mm、約1.5kg (電池除く)

## 仕上げ

パネル、カバー：ライトグレー焼付塗装  
(マンセル3Y6/0.6近似)

## 添付物

連結金具、ネジ×2、保証書

## JVCケンウッド カスタマーサポートセンター

固定電話  0120-2727-87  
携帯電話・PHS  0570-010-114  
一部のIP電話など 045-450-8950  
FAX 045-450-2308  
〒221-0022 神奈川県横浜市神奈川区守屋町3-12

ご相談窓口におけるお客様の個人情報は、お問合せへの対応、修理およびその確認に使用し、適切に管理を行い、お客様の同意なく個人情報を第三者に提供または開示することはありません。

ホームページ <http://www3.jvckenwood.com/>

株式会社 JVCケンウッド・公共産業システム

〒221-0022 神奈川県横浜市神奈川区守屋町3-12