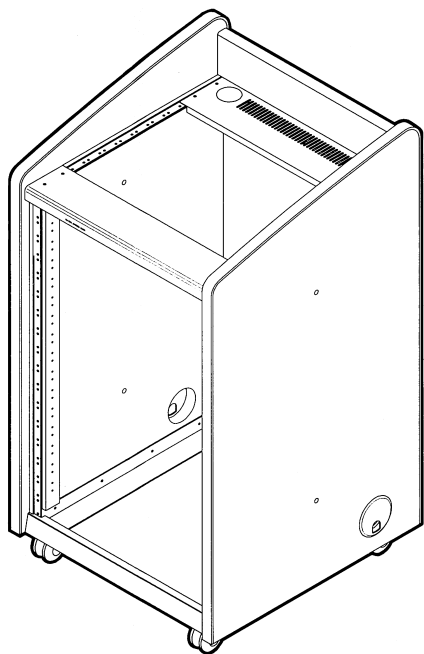




システムラック

型名 **PS-R30**

取扱設置説明書 (D)



目次

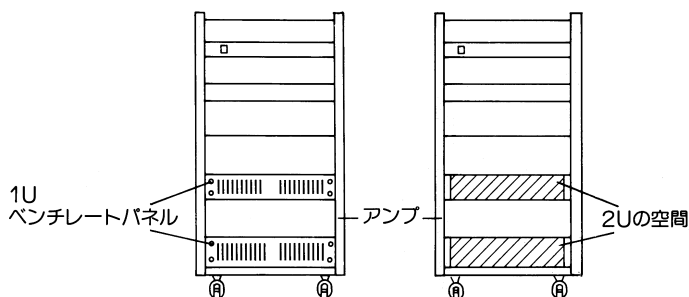
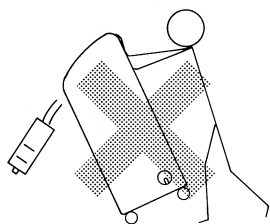
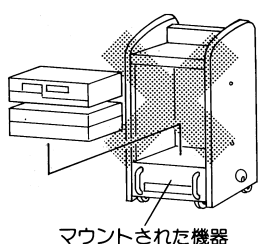
設置上のご注意	②
保証とアフターサービス	②
キャスターの取付け	③
前面のサランボードの取りはずしかた	③
収納について	④
ワイヤークランプの方法	⑥
マイクコネクター及びBNCコネクターの接続	⑥
連結のしかた	⑦
仕様	裏表紙
付属品・添付物	裏表紙
外観寸法図	裏表紙

お買い上げありがとうございます。
ご使用前にこの「取扱設置説明書」をお読みのうえ、正しくお使いください。
特に「設置上のご注意」は必ずお読みいただき、安全にお使いください。
お読みになったあとは、保証書と一緒に大切に保管し、必要なときお読みください。
製造番号は品質管理上重要なものです。お買い上げの際は本機に製造番号が正しく記されているか、またその製造番号と保証書に記載されている製造番号が一致しているかお確かめください。

このたびは システムラック PS-R30 を お買いあげいただきありがとうございます

設置上のご注意

1. ラックマウントされた機器の上に他の機器を固定しないまま載せないでください。機器の破損の原因になります。
2. 組込可能な機器の合計質量は最大**80 kg**です。個々の機器の質量は最大**30 kg**です。
必ずこれ以下になるようにしてください。
3. 機器の収納は必ず平坦な場所でおこなってください。
4. 機器をラックに取り付けるときは、サランボードをはずす前に各機器を取り付けてください。
5. 機器をラックに取り付けるときは、ラックを横に倒してユニット取付面を水平にして取り付けてください。取り付け完了後、各機器が完全に固定されていることを確認してラックを起こしてください。
機器の落下等の事故のないようご注意ください。
6. 重い機器（アンプ等）はラックの下の方に取り付けてください。
7. パワーアンプを取り付けるときは、パワーアンプ本体の上下に1U以上のベンチレートパネル（別売 **PS-RU01V**）を取り付けるか2U以上のブランクパネル（別売 **PS-RU02**）を取り付けてください。雑音の除去や放熱効果があります。



保証とアフターサービス

◆ 保証書の記載内容ご確認と保存について

この商品には保証書を別途添付しております。保証書はお買い上げ販売店でお渡しますので所定事項の記入および記載内容をご確認いただき、大切に保管してください。

◆ 保証期間について

保証期間は、お買い上げ日より1年間です。保証書の記載内容により、お買い上げ販売店が修理いたします。なお、修理保証以外の補償はいたしかねます。故障その他による営業上の機会損失は補償いたしません。その他詳細は保証書をご覧ください。

◆ 保証期間経過後の修理について

保証期間経過後の修理については、お買い上げ販売店にご相談ください。修理によって機能が維持できる場合はお客様のご要望により有料にて修理いたします。

◆ サービス窓口

- ・下記URLをご覧ください。
<http://www3.jvckenwood.com/pro/service.html>
- ・業務用修理窓口(045-939-7320)

◆ サービスについてのお問い合わせ先

修理・保守・設置工事については、お買い上げ販売店または最寄りのサービス窓口にご相談ください。

◆ 修理を依頼されるときは

お買い上げ販売店、またはサービス窓口に必要なことをお知らせください。

品名	: システムラック
型名	: PS-R30
お買い上げ日	: 年 月 日
故障の状況	: 故障の状況をできるだけ具体的に
お名前	:
ご住所	:
電話番号	:

◆ 商品廃棄について

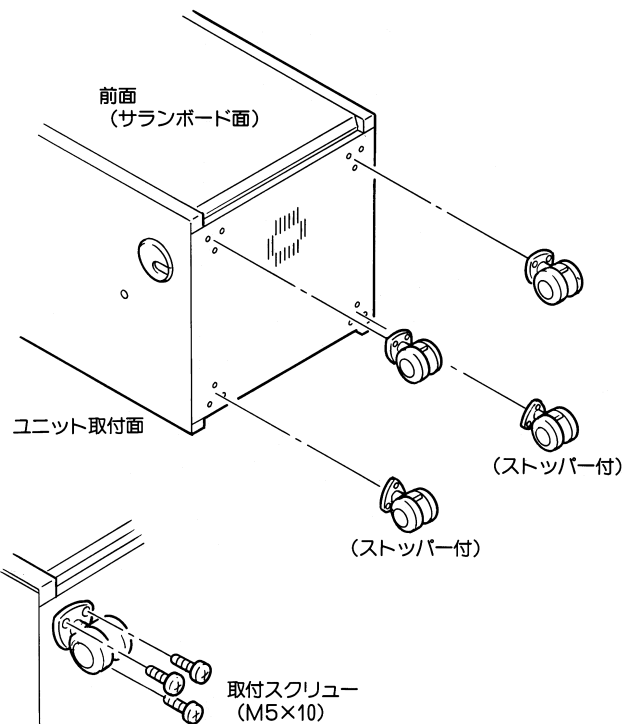
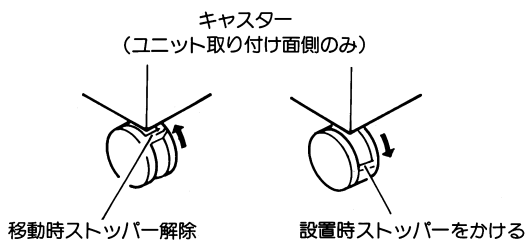
この商品を廃棄する場合は、法令や地域の条例に従って適切に処理してください。

キャスターの取り付け

右図のように底板の4ヶ所に、ストッパー付キャスター2ヶをユニット取付面に、残り2ヶを前面（サランボード面）に付属のスクリーン（M5）各3ヶで確実に固定してください。

ご注意

- ・ **PS-R30** は床面が平坦な所に設置してください。設置時には必ずストッパーをかけてください。
- ・ ラックを移動するときは、必ずストッパーを解除してください。ストッパーがかかったまま無理に動かすとキャスターの車輪を保護するため、ストッパーが解除されます。
- ・ **PS-R30** を移動するときは床の状態に注意し、床面に凹凸がある場合は、機器のぐらつき等にご注意ください。
- ・ 底板に足をかけたり乗ったりしないでください。底板を破損する恐れがあります。



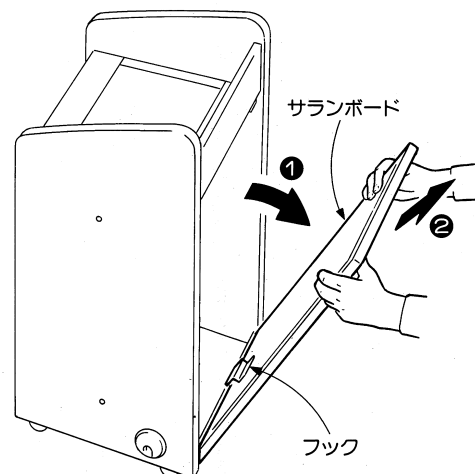
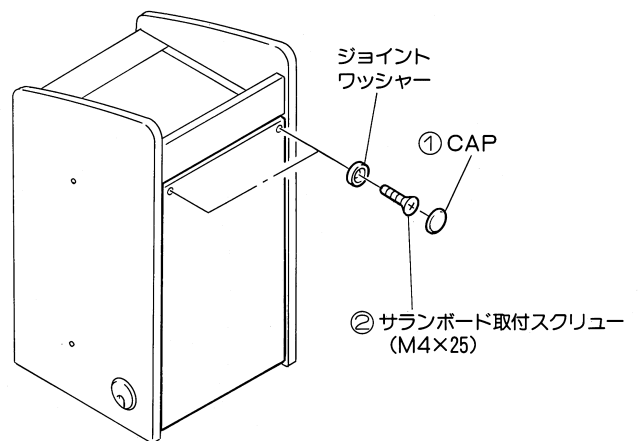
前面のサランボードの取りはずしかた

ケーブルの接続や処理をおこなう時、前面のサランボードを取りはずします。

サランボードの取りはずしについては下記の手順に従って作業してください。

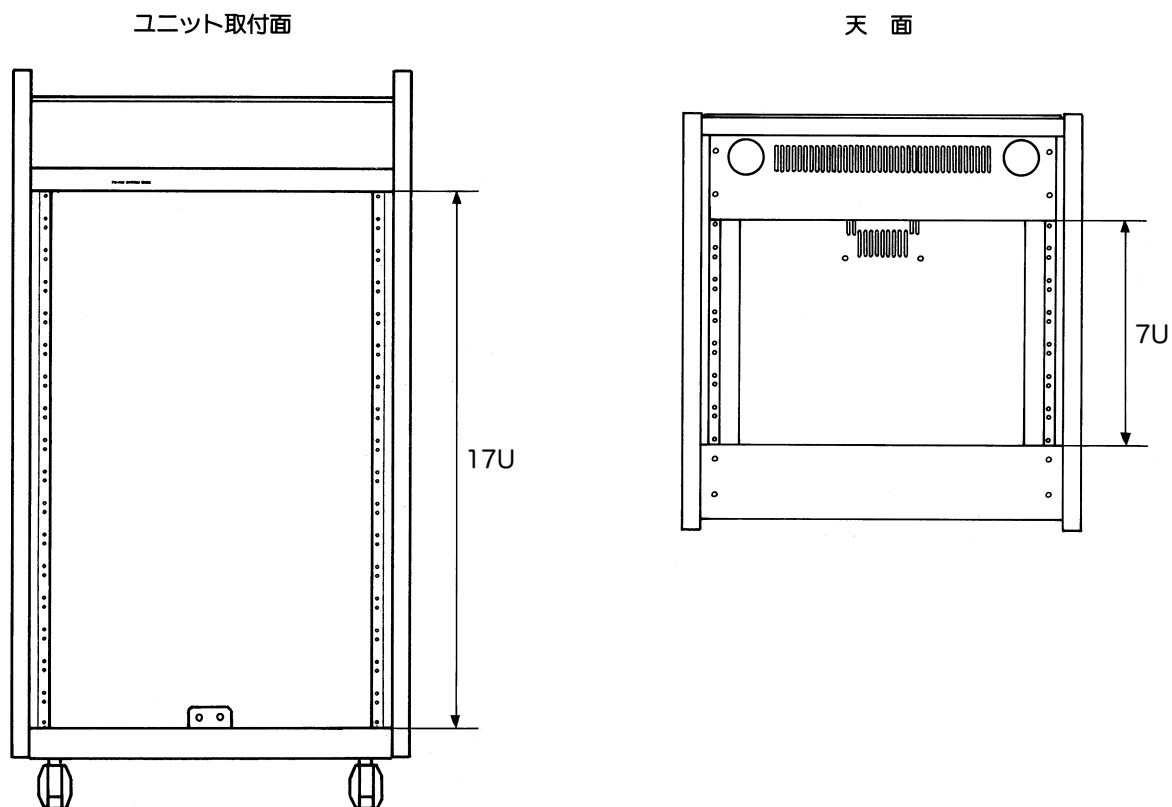
- ① サランボード取付スクリーンにかぶっているキャップをはずしてください。
- ② ⊕ドライバーでサランボード取付スクリーン2本をはずしてください。
- ③ サランボード上部の両端を持って矢印の順序 ① → ② に従って上方向へ持ち上げフックをはずしてください。

サランボードを取り付ける場合は、上記手順の逆の作業でおこなってください。



収納について

■ 収納スペース



■ 収納機器制限

PS-R30 に組み込む各ユニットの消費電力の合計が **800W** を超えない範囲で、収納してください。
800W を超えて使用された場合、ラック内の温度が上昇し、収納されている各機器の故障の原因となります。
パワーアンプの組込台数については、各パワーアンプの取扱説明書をご覧ください。

■ 積載質量制限

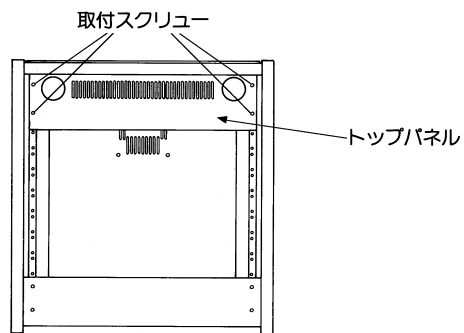
下記の積載質量を超えないように収納してください。

- ・ 総合計質量…………… **80 kg** 以下
- ・ 収納する1つの機器の質量…………… **30 kg** 以下

■ オーディオミキサーPS-M1012を天面に収納する場合

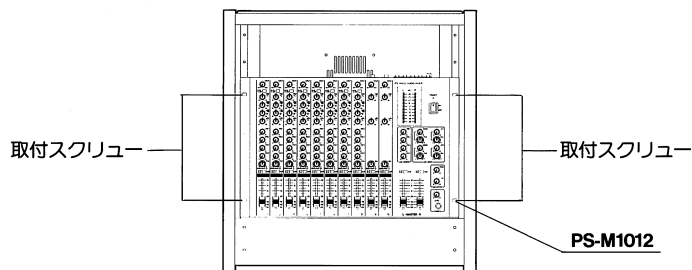
(取付面の上から2U分が使用できなくなります。)

1. 取付スクリュー4本をはずして、トップパネルをはずします。

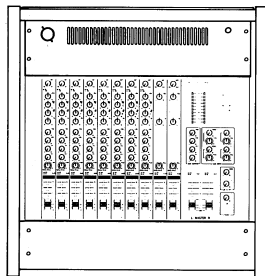


2. オーディオミキサー **PS-M1012** を取り付けます。

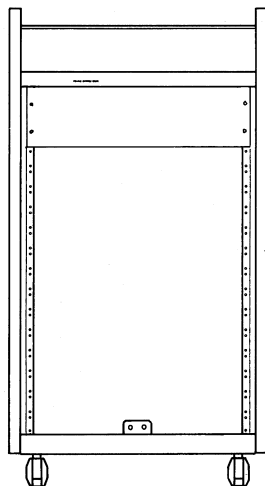
(オーディオミキサーのラックマウント対応方法は **PS-M1012** の取扱説明書をご参照願います)



3. トップパネルを取り付けます。



4. 取付面上部に2Uブランクパネル (別売 **PS-RU02**) を取り付けます。

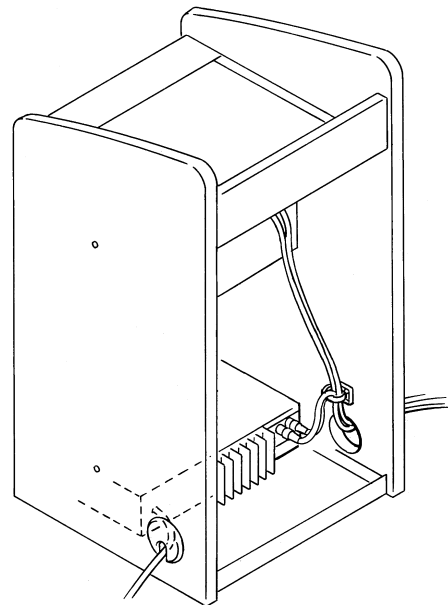
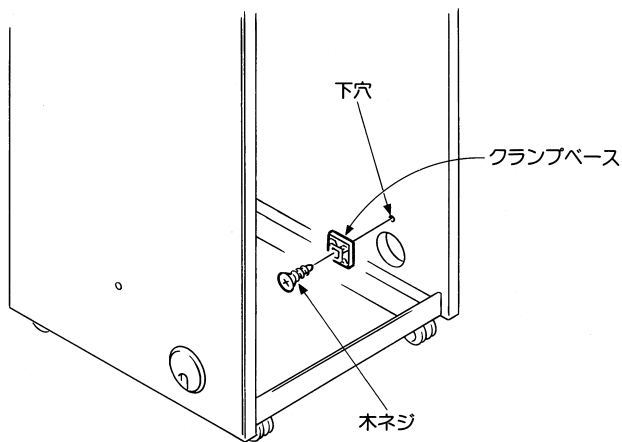


※オーディオミキサー **PS-M300B** を天面に収納する場合は、取付面の上から3U分が使用できなくなります。
取付面上部に3Uブランクパネル(別売 **PS-RU03**)を取り付けてください。

ワイヤーのクランプ方法

・クランプバンドとクランプベースが添付されています。

通線孔前でワイヤーを束ねる場合に通線孔近くの下穴部に添付の木ネジを利用して固定し、ワイヤーをクランプバンドでしばってください。



電源線と信号線をいっしょに束ねないでください。ノイズの発生原因となります。

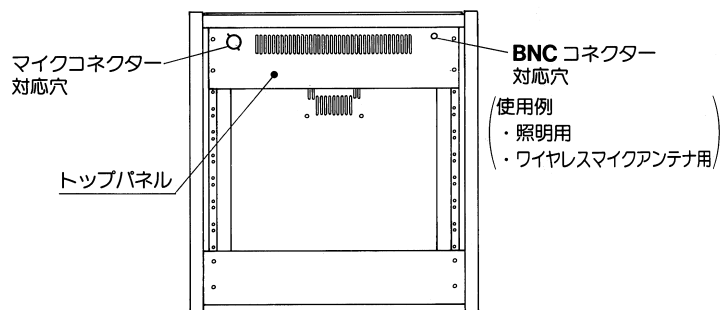
又スピーカー線と信号線もいっしょに束ねることはできるかぎり避けてください。発振する場合があります。

マイクコネクター及び BNC コネクターの接続

貼付されている塩ビシートをはがしてマイクコネクター、BNC コネクターを取り付けることができます。

(塩ビシートをはがすときは、トップパネルの裏側から棒状のもの(ドライバー等)で押し上げるようにするとトップパネルに傷をつけずにはがすことができます。)

マイク用コネクターには**XLR-3-31**タイプを使用してください。コネクターのお求めは、お買上げ販売店にご相談ください。

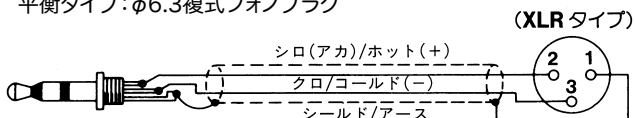


1. マイクコネクター

トークバックマイク等のコネクターとしてご使用になると便利です。

配線は下図を参照してください。

平衡タイプ: ϕ 6.3複式フォノプラグ



(推奨マイク: JVC MV-P276)

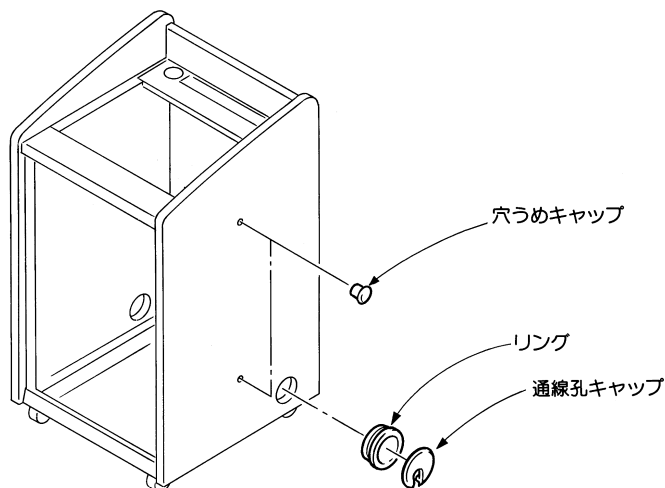
2. BNC コネクター

照明用グースネックランプ又はワイヤレスマイク用アンテナのコネクター等にご利用ください。

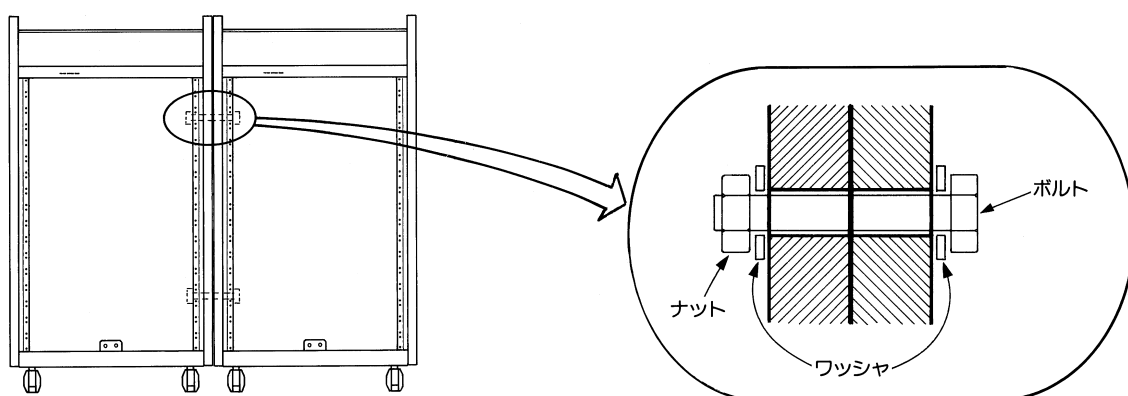
連結のしかた

■ サイドパネルの穴と付属のボルト、ナット、ワッシャを利用して PS-R30 を2台連結して使用することができます。

1. 連結する側のサイドパネルの穴うめキャップ2ケと通線孔キャップとリングをはずします。
リングは脱落防止のため、きつめに挿入されています。リングをはずすときは、サイドパネルの内側からマイナスドライバーのような棒状のもので、周囲を平均的に押し出すようにしてはずしてください。



2. 付属のボルト、ナット、ワッシャで2ヶ所連結します。
必ず平坦な場所で作業を行なってください。



ご注意

- ・ 2台を超える連結はしないでください。無理な力がかかり、ラックを破損するおそれがあります。
- ・ 連結したラックは必ず平坦な場所に設置してください。
- ・ 連結した状態での移動は極力避けるようにしてください。やむをえず動かすときは、ラック2台を同時に押してください。

仕様

(本機ならびに関連商品の仕様及び外観は、改善のため予告なしに変更することがあります)

ユニット取り付け方法：取付面…EIA 17U (天面の取付機器の奥行きにより有効寸法は減少します)

天面……EIA 7U

通線孔：両側面… $\phi 71.4$

積載総質量：80kg以下

質量：35.5kg

仕上げ：前面(下図A部)：黒色サランネット貼り(マンセルN1近似)

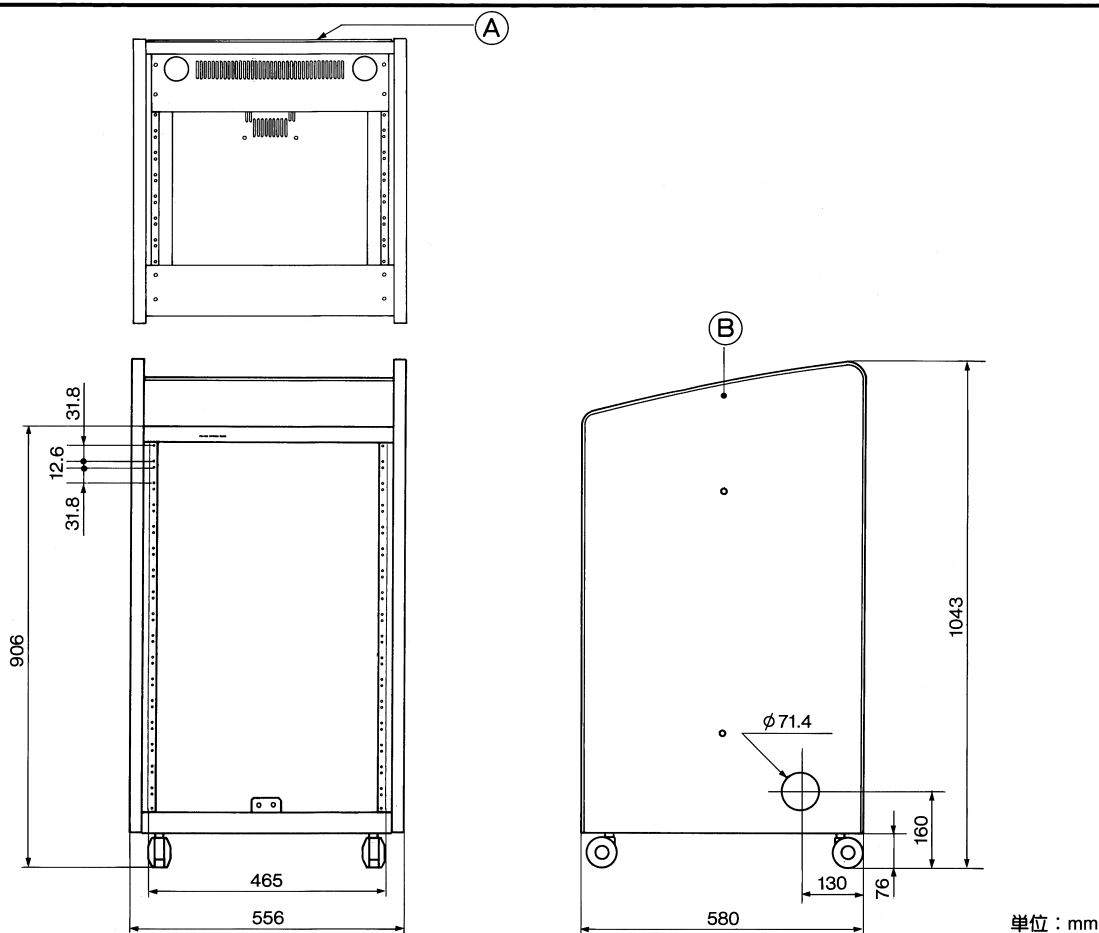
側面(下図B部)：ダークグレー化粧シート貼り(マンセルN3.5 近似)

その他：黒色焼付塗装(マンセルN1 近似)

付属品・添付物

ワイヤークランパー	2	連結用ボルト(M8×65)	2
クランプベース	2	連結用ワッシャ	4
木ネジ	2	連結用ナット(M8)	2
キャスター固定用スクリュー(M5)	12	保証書	1
キャスター	4	取扱設置説明書	1

外観寸法図



JVCケンウッド カスタマーサポートセンター

固定電話 ☎ 0120-2727-87

携帯電話・PHS 📶 0570-010-114

一部のIP電話など 045-450-8950

FAX 045-450-2308

〒221-0022 神奈川県横浜市神奈川区守屋町3-12

ご相談窓口におけるお客様の個人情報は、お問合せへの対応、修理およびその確認に使用し、適切に管理を行い、お客様の同意なく個人情報を第三者に提供または開示することはありません。

株式会社 JVCケンウッド・公共産業システム

〒221-0022

神奈川県横浜市神奈川区守屋町3-12

ホームページ <http://www3.jvckenwood.com/>