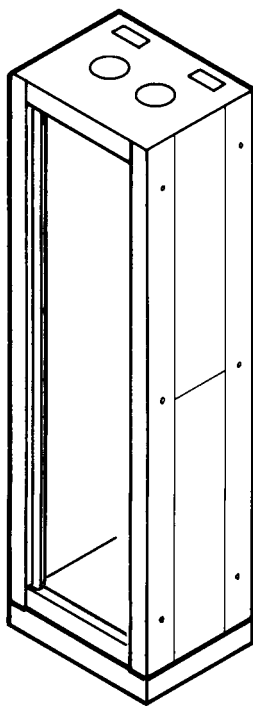


JVC

PA-R641N EIA ラック

設置説明書

EIAラックをお買い上げいただきありがとうございます。
このEIAラックは、塗装専用ラックです。設置場所に合った色に塗装して、お使いください。又、塗装後は添付されている部品を取り付けてください。



JVCケンウッド カスタマーサポートセンター

固定電話  0120-2727-87

携帯電話・PHS  0570-010-114

一部のIP電話など 045-450-8950

FAX 045-450-2308

〒221-0022 神奈川県横浜市神奈川区守屋町3-12

ご相談窓口におけるお客様の個人情報は、お問合せへの対応、修理およびその確認に使用し、適切に管理を行い、お客様の同意なく個人情報を第三者に提供または開示することはありません。

ホームページ <http://www3.jvckenwood.com/>

株式会社 JVCケンウッド・公共産業システム

〒221-0022 神奈川県横浜市神奈川区守屋町3-12

1 ラックの構成

ラック本体	1
スクリーンカバー	2
添付部品	一式

2 添付部品

下記の部品が揃っていることをお確かめください。

① マーク	1
② 型名ラベル	1
③ グロメット	2
④ ブッシング	12
⑤ ワイヤークランプ	8
⑥ スクリュー(M4)	24

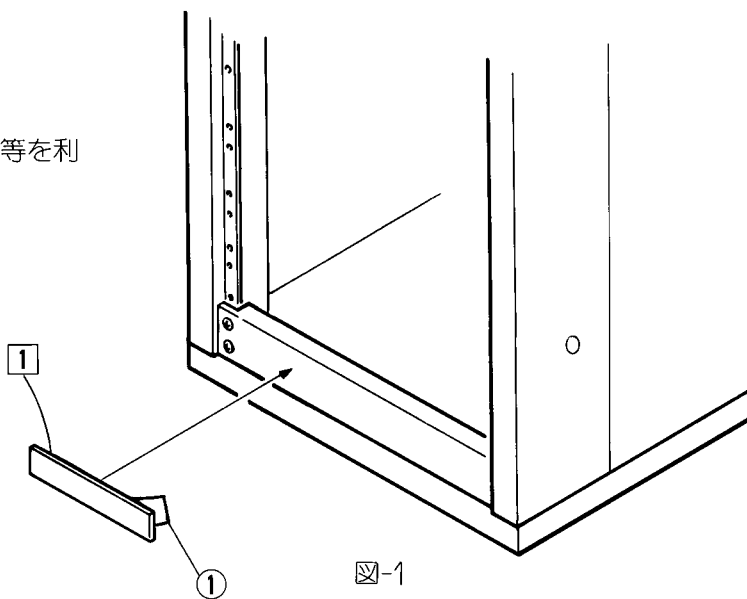
3 添付部品の取り付け方

□ は添付部品を示します。
○ は取付け順番を示します。

添付部品はラック塗装後、取付けます。

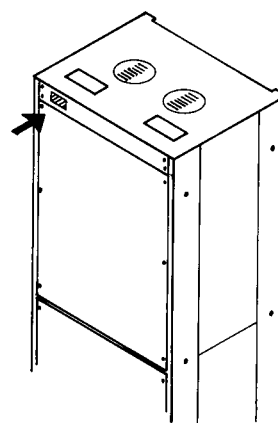
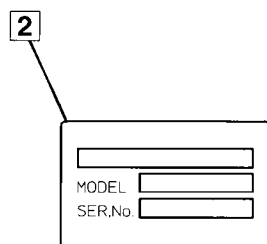
(1) マーク (図-1 参照)

- ① マーク裏面の台紙をはがします。
- ② ボトムカバー前側に貼ります。
(水平に貼れる様に治具又は、下書線等を利用することをおすすめします。)



(2) 型名ラベル

トップカバーの背面に ② 型名ラベルを貼ってください。



(3) グロメット (図-3 参照)

グロメットをバックカバーの穴に必要な応じて取り付けてください。

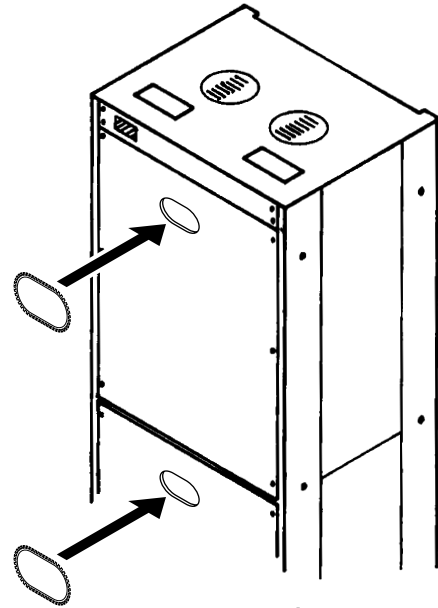
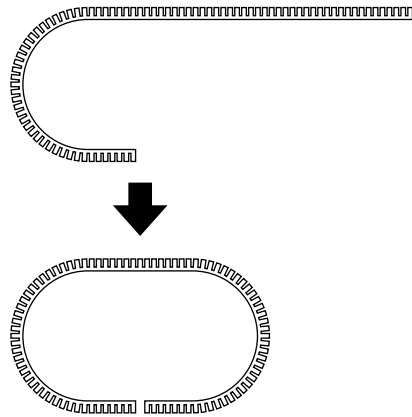


図-3

(4) プッシング

本ラック1台で使用するとき、左右側板のラック連結穴に差し込みます。(図-4 参照)

4 スクリューカバーの取り付け方

ユニット組み込み後、スクリューカバーホルダーを左右各4カ所均等に取付けます。

スクリューカバーの片側をホルダーとラック側板の間に挟み込むように取付けます。

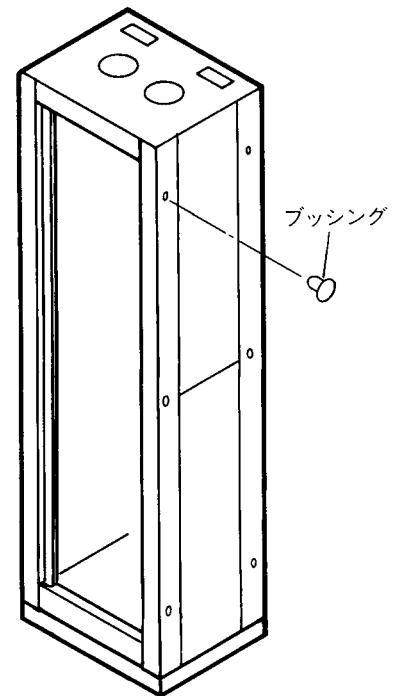


図-4

5 ラックの固定

安全のため、ラックは床及び壁面に必ず固定してください。

固定はアンカーボルト等を利用してください。

ボルトはM10～M12で必ず4本で固定してください。

6 ワイヤーランプの取り付け方

ラック後方、内側に取り付け用の穴が用意されています。機器のワイヤーを整理するのに都合のよい場所へ添付のスクリューで固定してください。

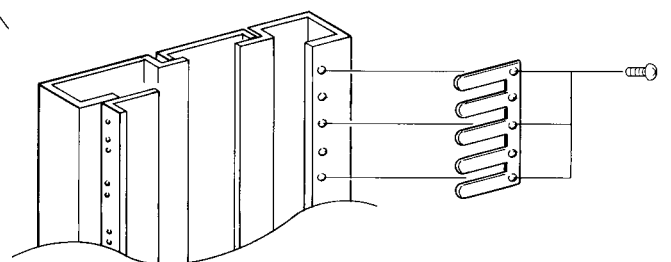


図-5

塗装業者の方へ

1 塗装作業の前に

- (1) 当ラックは、下塗りが施されていますが、表面にホコリ、油等が付着しています。
塗装前に必ずこれらを取り除いてください。
下塗りは、焼付メラミンアルキド樹脂塗料が施されています。
- (2) 上塗り用塗料は必ず適合する塗料を塗装してください。
上塗りの密着性をよくするためにサンドペーパー(#350~400以上)を軽くかけることをおすすめします。
上塗り用塗料は、ウレタン樹脂系塗料をおすすめします。
- (3) 塗装条件(粘度、焼付け時間など)は、使用する塗料によって異なりますので、使用する塗料の説明書をよくお読みいただき、その塗料に合った条件でお使いください。
- (4) 塗装は、お手数でもラックを分解して行なってください。

2 塗装工程

手順	工程	注意項目
1	前処理	塗装面のゴミ、その他の付着物を十分除去します。
2	中塗り	塗りムラのない様に塗装します。
3	自然乾燥	(色によっては、2回塗装しても、下地が薄く見える場合がありますので、その時は、もう1回塗ってください。)
4	上塗り	
5	自然乾燥	
6	焼付乾燥	乾燥温度、時間は、使用する塗料により異なります。使用する塗料に合った温度、時間で乾燥してください。

ご注意 スクリューカバーはプラスチック製です。塗装はなるべく避けてください。

3 各部品の外観露出面

外観露出面とは、当ラックを組み立てた後、外観面として露出する面です。
矢印は外観露出面を表わします。

