

型名 PS-R541

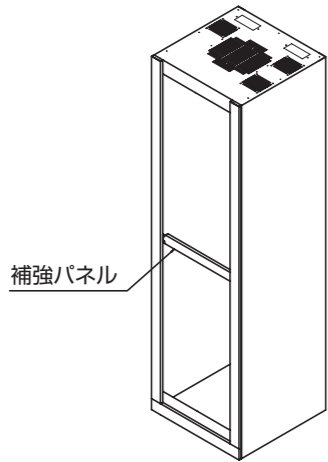
設置説明書

— お買い上げありがとうございます —

ご使用前にこの「設置説明書」と別冊の「安全上のご注意」をお読みのうえ、正しくお使いください。特に「安全上のご注意」は、必ずお読みいただき、安全にお使いください。お読みになったあとは大切に保管してください。

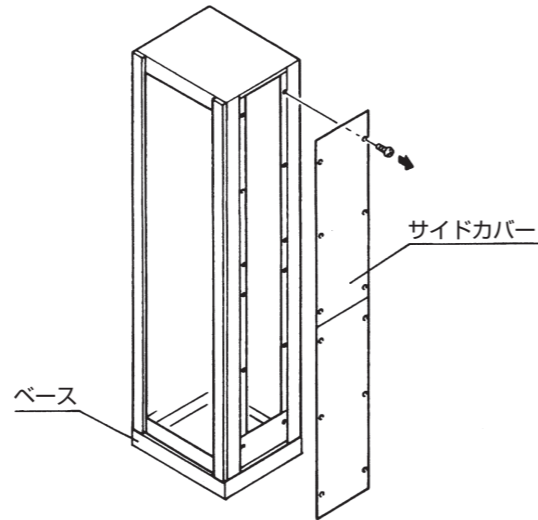
補強パネルについて

ラック前面の輸送用補強パネルは、ご使用前に取りはずしてください。



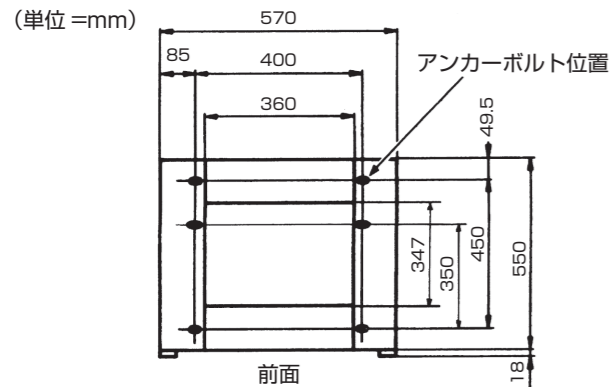
サイドカバーとベースの取りはずしについて

両側のサイドカバーをはずすことにより、側面が開放できます。ラック最下部のベースは、ボトムカバー内側のスクリーン 6本をはずすことによって取りはずすことができます。



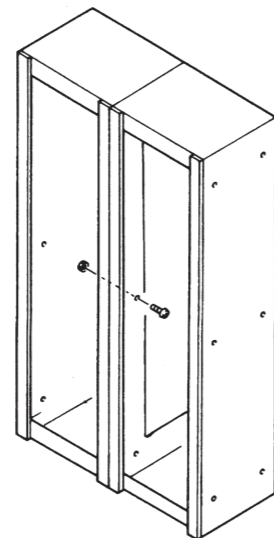
ラックの設置について

ラックは、アンカーボルトで床面に固定してください。ボルトは M10 ~ M12 を 4 本埋め込んでください。(アンカーボルト位置は 6 か所、設けてあります)



ラックの接合について

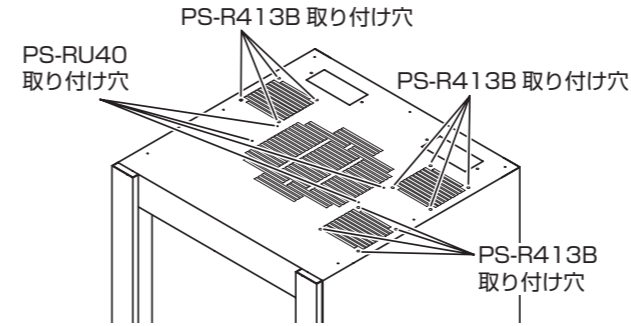
ラック両側の樹脂カバー (左右各 6 個) をはずし、ボルト・ナット (M4 ~ M6) で複数のラックを接合することができます。またサイドカバーをはずしてラックを接合することにより、ラック間のコードの接続が容易になります。



複数のラックを接合する場合は、アースを共通にするために、アースワイヤーでラックどうしを接続してください。

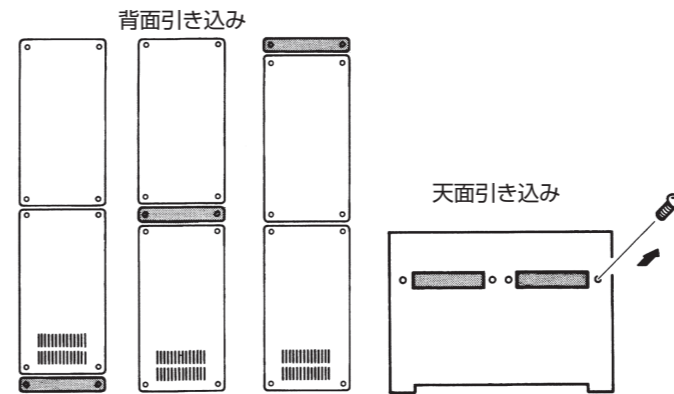
ファンユニット (PS-R413B および PS-RU40) の組み込みについて

本製品には、ファンユニット PS-R413B を 3 台まで、PS-RU40 を 1 台組み込むことができます。(取り付け方法の詳細は、ファンユニットに添付されている説明書をご覧ください。)



ラックへの外線の引き込みについて

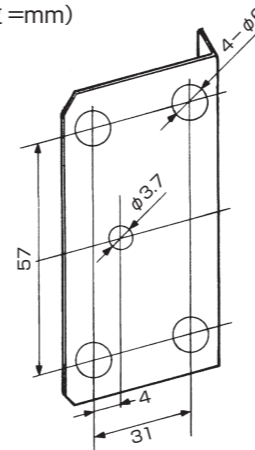
ラック内への外線の引き込みは、ラック底面または背面、天面から行うことができます。背面から外線を引き込む場合は、最小カバーをはずし、他のカバーを組み替えることにより、下部、中央部、上部のいずれかから引き込むことができます。(工場出荷時は中央部に設定してあります)



電源コンセントについて

本製品の右側面に電源コンセントの取り付け金具 (3 個) を組み込んでいますのでご利用ください。この金具は 50 mm ピッチで上下に移動させ、固定することができますので、小さい穴を使って配線ダクト (※) を取り付けすることもできます。

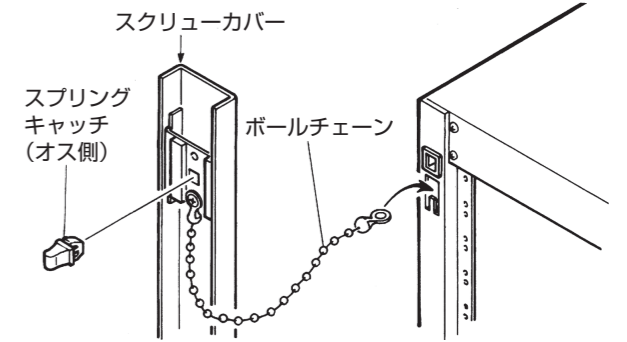
(単位 = mm)



※ 配線ダクトはパナソニック (株) 社製、パナソニック: ファクトライン 20 をお使いください。使用方法については、配線ダクトの説明書をご覧ください。

スクリーンカバーの取り付けについて

スクリーンカバーの角穴に添付したスプリングキャッチ (オス側) 6 個を取り付け、ボールチェーンをラック本体のフック部に掛けたあと、取り付けてください。



仕様

外形寸法	: 570 mm(幅) × 2000 mm(高さ) × 572 mm(奥行)
質量	: 60 kg
仕上げ	: ディープグレー半艶レザー焼付塗装 マンセル No. 1Y 2/0.2 近似
添付物	: 設置説明書 1 安全上のご注意 1 スプリングキャッチ (オス側) 6 スクリーン (M5) 20

(本機の仕様および外観は改善のため予告なく変更することがあります)

■ 商品廃棄について

この商品を廃棄する場合は、法令や地域の条例に従って適正に処理してください。

別売オプション

ファンユニット: PS-R413B、PS-RU40

JVCケンウッド カスタマーサポートセンター

固定電話 ☎ 0120-2727-87
 携帯電話・PHS 📶 0570-010-114
 一部のIP電話など 045-450-8950
 FAX 045-450-2308
 〒221-0022 神奈川県横浜市神奈川区守屋町3-12

ご相談窓口におけるお客様の個人情報は、お問合せへの対応、修理およびその確認に使用し、適切に管理を行い、お客様の同意なく個人情報を第三者に提供または開示することはありません。

ホームページ <http://www3.jvckenwood.com/>

株式会社 JVCケンウッド・公共産業システム

〒221-0022
神奈川県横浜市神奈川区守屋町 3-12