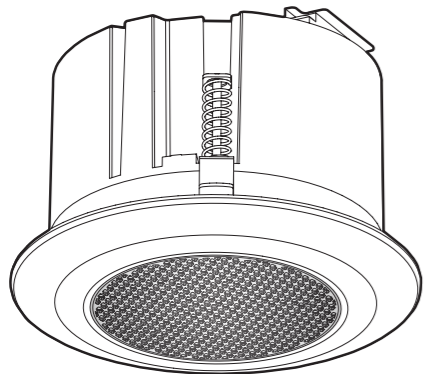


# JVC

## 防滴型シーリングスピーカー

型名 **PS-S212WP** 取扱設置説明書



ーお買い上げありがとうございますー  
ご使用前に、この「取扱設置説明書」をお読みのうえ、正しくお使いください。特に「安全上のご注意」は必ずお読みいただき、安全にお使いください。お読みになったあとは、保証書と一緒に大切に保管し、必要なときにお読みください。

製造番号は品質管理上重要なものです。お買い上げの際は本機に製造番号が正しく記されているか、またその製造番号と保証書に記載されている製造番号が一致しているかお確かめください。

### この取扱設置説明書の見かた

- 本文中の記号の見かた  
ご注意：操作上の注意が書かれています。
- 本書の記載内容について
  - 本書の著作権は弊社に帰属します。本書の一部、または全部を弊社に無断で転載、複製などを行なうことは禁じられています。
  - 本書に記載されている他社製品名は一般に各社の商標、または登録商標です。本書では、™、®、©などのマークは省略してあります。

### 特長

- 防滴レベル IPX3 に準拠しており、防滴性能にすぐれています。(パネル側のみ)
- このスピーカーは、天井高 2.5m 程度の軒下などで使用することを目的として開発されたシーリングスピーカーです。
- 指向角度 120°(4kHz 付近) の、13.5cm コーン型スピーカーの採用により、2.5m 程度の通常高の天井でも広いカバーエリアを確保することができます。
- ハイインピーダンス用スピーカーラインにそのまま接続できるカップリングトランス (3W、5W、15W) 付きです。入力接続切り替えにより、ローインピーダンス (8Ω) で使用することができます。(ジャンパープレートの取り外しが必要)
- スプリングクランプ方式により、設置工事が天井板下側より簡単に行なえます。

**JVCケンウッド  
カスタマーサポートセンター**

固定電話 **0120-2727-87**

携帯電話・PHS **0570-010-114**  
一部のIP電話など **045-450-8950**

FAX **045-450-2308**  
〒221-0022 神奈川県横浜市神奈川区守屋町3-12

---

ご相談窓口におけるお客様の個人情報は、お問合せへの対応、修理およびその確認に使用し、適切に管理を行い、お客様の同意なく個人情報を第三者に提供または開示することはありません。

ホームページ <https://jkpi.jvckenwood.com/>

### 株式会社 JVCケンウッド・公共産業システム

〒221-0022 神奈川県横浜市神奈川区守屋町 3-12

© 2019 JVCKENWOOD Public & Industrial Systems Corporation  
B5A-3011-00

### 保証とアフターサービスについて

- 保証書の記載内容ご確認と保存について  
この商品には保証書を別途添付しております。保証書はお買い上げ販売店でお渡ししますので所定事項の記入および記載内容をご確認いただき、大切に保管してください。
- 保証期間について  
保証期間は、お買い上げ日より1年間です。なお、修理保証以外の補償はいたしかねます。故障その他による営業上の機会損失は補償いたしません。
- 保証期間経過後の修理について  
保証期間経過後の修理については、お買い上げ販売店にご相談ください。修理によって機能が維持できる場合は、お客様のご要望により有料にて修理いたします。
- サービス窓口
  - 下記 URL をご覧ください。  
[https://jkpi.jvckenwood.com/support/repair\\_department.html](https://jkpi.jvckenwood.com/support/repair_department.html)
  - 業務用修理窓口 (045-939-7320)
- サービスについてのお問い合わせ先  
修理・保守・設置工事については、お買い上げ販売店または最寄りのサービス窓口にご相談ください。
- 修理を依頼されるときは  
調子が悪いときは、この取扱設置説明書をもう一度ご覧になってお調べください。簡単な調節で直ることがあります。それでも具合が悪いときは、お買い上げ販売店またはサービス窓口にご相談ください。

品名	防滴型シーリングスピーカー
型名	PS-S212WP
お買い上げ日	
故障の状況	故障の状況をできるだけ具体的に
ご住所	
お名前	
電話番号	
- 商品廃棄について  
この商品を廃棄する場合は、法令や地域の条例に従って適正に処理してください。

### 安全上のご注意

絵表示について  
この取扱設置説明書と製品には、いろいろな絵表示が記載されています。これらは、製品を安全に正しくお使いいただき、お客様や他の人々への危害や財産の損害を未然に防止するための表示です。絵表示の意味をよく理解してから本文をお読みください。

	<b>警告</b>	この表示（文字含む）を無視して、誤った取り扱いをすると、人が死亡または重症を負う可能性が想定される内容を示しています。
	<b>注意</b>	この表示（文字含む）を無視して、誤った取り扱いをすると、人が傷害を負ったり、物的損害の発生が想定される内容を示しています。

絵表示の説明

- してはいけない行為（禁止行為）を示す記号
  - 禁止
  - 分解禁止
- 注意（警告を含む）が必要なことを示す記号
  - 一般的注意
  - 感電注意
- 必ずして欲しい行為（強制・指示行為）を示す記号
  - 電源プラグを抜く
  - 一般的指示

### 警告

- **スピーカーから煙が出ている、変なにおいがするなどの異常が発生したときは、そのまま使用しない**  
このようなときは、すぐにパワーアンプの電源を切り、電源プラグをコンセントから抜いてください。そのまま使用を続けると、火災や感電の原因となります。煙が出ているときは、止まったのを確かめてから販売店に修理を依頼してください。お客様ご自身が修理することは危険です。絶対にやめてください。

- **設置の際は必ず販売店にご相談ください**  
天井への設置工事は、専門的な技術が必要になります。正しく設置されないと、落下したりして、けがや事故の原因となります。設置工事は、必ずお買い求めいただいた販売店にご相談ください。

- **天井や壁面に取り付ける機器については、機器の重量に十分耐えられる強度を持った場所に取り付ける**  
PS-S212WP の質量は約 2.4kg です。化粧合板、石膏ボード、プスターボードなど、材質に強度が足りない場合は、補強材（ベニヤ合板など）を当てて補強してください。補強が不十分な場合は、落下し、けがの原因となります。

- **取り付ける前に本機に異常がないか確認する**  
本機の樹脂部やキャビネットにひび割れや変形などの異常が発見された場合は、そのまま取り付けしないで交換してください。長期使用での破損や落下事故の原因となります。

- **必ず、アンプの電源を切ってから設置、接続を行う**  
アンプの電源を切らずに作業を行うと、感電の原因となることがあります。

- **長時間、音がひずんだ状態で使わない**  
スピーカーが発熱し、火災の原因となることがあります。

- **本機を分解したり、改造しない**  
内部には電圧の高い部品があり、火災や感電、落下事故の原因となります。内部の点検、修理は販売店に依頼してください。

- **梱包箱や梱包袋などは、小さなお子様の手の届くところに置かない**  
遊びに使ったりすると、けがや窒息の原因となることがあります。梱包箱・梱包袋は、施工後に回収してください。

### 注意

- **次のような場所に設置しない**  
火災や感電、本機の落下の原因となることがあります。
  - 湿気やほこりの多いところ
  - 調理台や加湿器のそばなど、油煙や湯気が当たる場所
  - 火気、熱器具の近くなど
  - 窓を閉めきった自動車の中や直射日光が当たって温度が上がる場所
  - 可燃性、引火性、揮発性ガスなどがある場所
  - 硫黄、塩素ガスの発生するプール、有機溶剤など化学薬品によるガスの発生する場所
  - 直接、風雨にさらされる場所
  - 粉じんの発生する場所
  - 強い振動のある場所

- **取り付けねじやナットで締め付ける箇所がある機器は、締め付けを確実に行う**  
締め付けが不確実だと落下する原因となります。また、1年に一度は取付ネジに緩みや破損がないか、点検を行なってください。

- **定期的な点検を行う**  
必ず1年に一度は、取付部の劣化や振動によるねじやナットのゆるみ、スプリング、フック、落下防止ワイヤーの腐食、劣化がないことを定期的に点検し、落下の危険がないことを確認してください。

- **1年に一度は内部の点検を販売店に依頼する**  
熱、湿気、ホコリなどの影響や使用の度合いによる部品劣化で、火災の原因となることがあります。

- **本機は柔らかい布でふく**  
シンナーやベンジンでふくと、表面がとけたり、くもったりします。汚れがひどいときは、水でうすめた中性洗剤を布につけてふき、あとでからぶきしてください。

- **取扱設置説明書に記載されているすべてのことに従う**  
取扱設置説明書に従わない不完全な取り付けにより発生した事故や損害については、当社は責任を負いかねますので、設置には十分な注意をお願いします。

### 正しくお使いいただくためのご注意

- スピーカーを大音量で鳴らすと、壁や天井の構造によっては振動して音質を損ねる場合があります。壁や天井を補強し、振動の発生を防止してください。
- 複数のスピーカーを使用する場合、使用するすべてのスピーカーの極性を必ず合わせてください。
- 接続するスピーカーの合成インピーダンスは、使用するパワーアンプの負荷インピーダンス以上になるようにしてください。
- 本機の定格入力を超えた過大入力を入れ続けしないでください。
- シンナーやベンジン、塩素系洗剤、殺虫剤など揮発性のものをかけたり、またゴムやビニール製品などを長時間接触させたままにしないでください。
- スピーカーの開口部分に直接物を当てないでください。異常音や故障の原因となります。
- 本体落下防止ワイヤーは、必ず確実に取り付けてください。取り付け後は、必ず安全を確認してください。

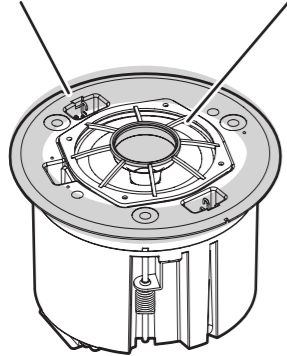


## 設置の前にお読みください

### ご注意

- 本機は、天井材または天井板の厚さ 7mm ~ 36mm の場所、傾斜 45° までの天井に設置可能です。
- 本機を設置するときは、キャビネット本体に水がかからないように設置してください。
- 天井板のつなぎ目や、天井の縁を切ってスピーカーを設置した場合、天井の強度が十分に得られず、スピーカーの質量により天井板が反り、パネルとの間にすき間があくことがありますので、ご注意ください。
- 本機を梱包箱から取り出すときに、スピーカーガードを持って取り出さないでください。スピーカーガードの破損の原因となります。必ず、バッフルボード部を持って取り出してください。

バッフルボード部を持つ      スピーカーガードは持たない

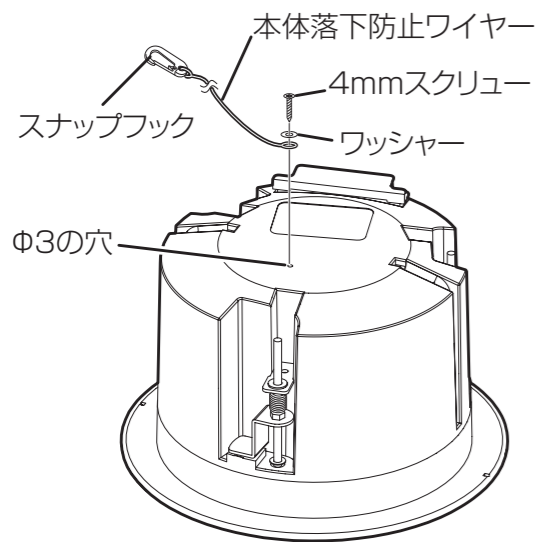


## 設置・接続

### 1. 天井板に Φ200mm の孔をあける

### 2. 付属の本体落下防止ワイヤーを取り付ける

裏面のφ3の穴に、本体落下防止ワイヤーの輪部を添付のワッシャーとスクリーンで固定してください。スナップフック側を天井のはりなどに巻きつけ、固定します。



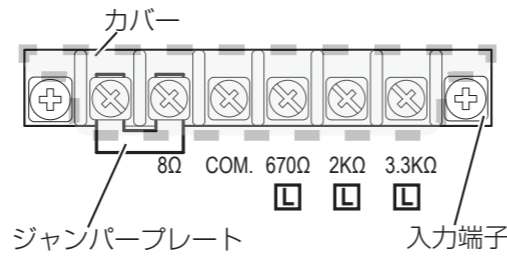
### ご注意

- 落下防止のため、本体落下防止ワイヤーは確実に取り付けてください。
- 本体落下防止ワイヤーを固定する場所は、落下衝撃に対し十分な強度がある場所に取り付けてください。(本体質量: 約 2.4kg)

### 3. スピーカーコードを入力端子に結線する

スピーカーコードは入力端子の刻印表示に従って接続してください。

- 8Ω でご使用になる場合は、ジャンパープレートを取りはずしてください。
- 複数のスピーカーをアンプに接続する場合は、使用するすべてのスピーカーの ⊕、⊖ (COM) の極性を必ず合わせ、並列接続にしてください。



### ご注意

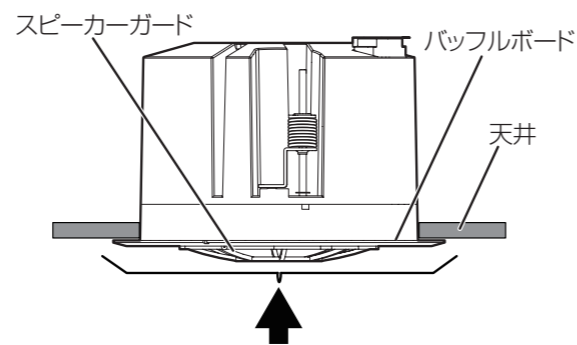
- 入力端子のカバーは、直接ほこりが付くことを防ぐため、取りはずさないでください。
- スピーカーの合成インピーダンスは、アンプの負荷インピーダンス以上でお使いください。アンプの負荷インピーダンス以下で使用すると、アンプの故障の原因となります。
- 8Ω 入力端子にハイインピーダンス用スピーカーラインを接続しないでください。

### 4. キャビネット本体を取り付ける

#### ご注意

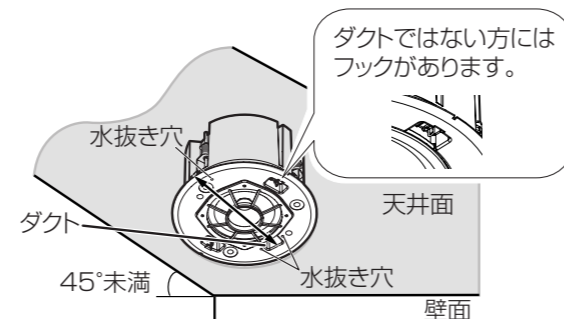
- スピーカーガードを持たないでください。破損の原因となります。
- 天井へ取り付けるときは、スピーカーガード部分をささえて押し付けてください。

- キャビネット本体を天井孔に差し入れ、バッフルボードの裏面が天井板に接するまで押し付けます。  
< 傾斜のない天井に設置する場合 >

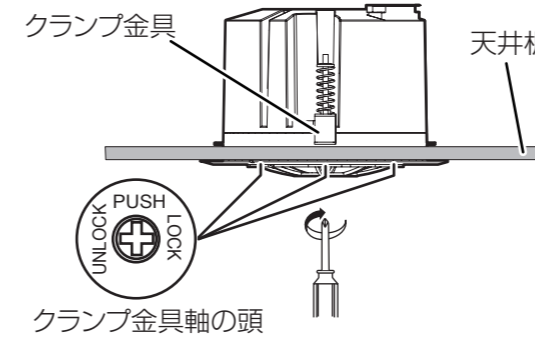


< 傾斜のある天井に設置する場合 >

- キャビネット内部に水が浸入した場合の排出のため、1つのダクトが天井斜面の下側になるように設置してください。



- プラスドライバーをクランプ金具軸の頭 (3箇所: LOCK / UNLOCK の表示あり) へ差し込み、時計回りの方向 (LOCK 方向) へ約 90° 回します。クランプ金具が飛び出し、スプリング圧力で天井板と設置用補助板をはさみ込み、本体が固定されます。(クランプ金具軸の頭を最も奥まで押し込みながら反時計回り (UNLOCK 方向) に回すと LOCK 解除します)

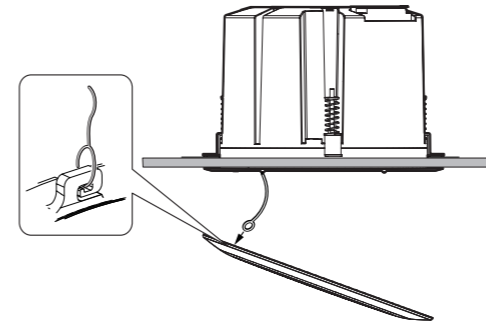


### ご注意

- 天井板とバッフルボードの裏面の間に、隙間がないことを確認してください。
- クランプ金具軸を LOCK / UNLOCK するときは、電動ドライバーは使用しないでください。

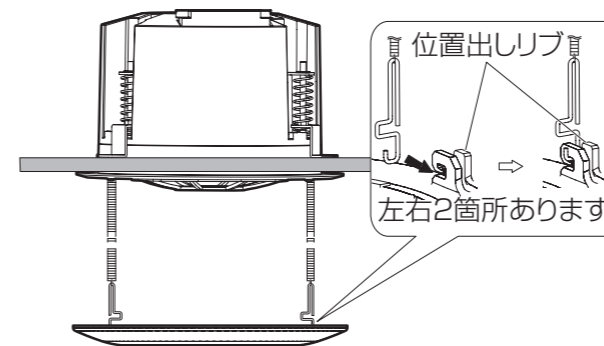
### 5. パネルにパネル落下防止ワイヤーを取り付ける

本体から出ているパネル落下防止ワイヤーの環状部をパネル裏面の引っ掛け部分に確実に取り付けてください。パネル落下防止の引っ掛け部は 1 か所のみです。フックの引っ掛け部 (2箇所) と間違えないように注意してください。



### 6. パネルを取り付ける

本体のフック (2箇所) を引っ張り出し、パネル裏面の引っ掛け部 (2箇所) に掛け、天井板に密着するように取り付けます。



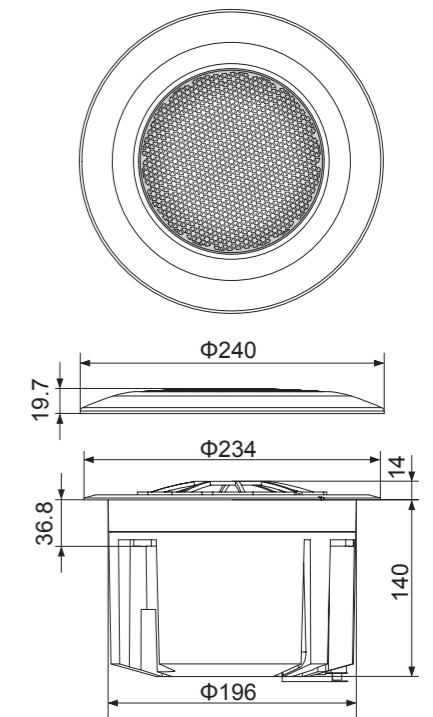
### ご注意

- 設置後、パネルと天井との隙間がないことを確認してください。
- フックの引っ張り力は 150mm 以下にしてください。

## 仕様

日本消防検定協会認定評価品: L 級	
音響パワーレベル: p=91 dB(1 W)	
指向特性区分 =W	
スピーカーユニット	13.5 cm コーン型
定格入力	ハイインピーダンス: 3 W、5 W、15 W ローインピーダンス: 40 W
最大入力	80 W(8 Ω、連続プログラム)
出力音圧レベル	90 dB/W(1 m)
周波数特性	80 Hz ~ 20 kHz
入力インピーダンス	3.3 kΩ(3 W)、2 kΩ(5 W)、670 Ω(15 W) または 8 Ω(40 W)
入力端子	スクリーターミナル
指向角度	100°(4 kHz)
防水保護等級	IPX3 準拠 (JIS C 0920)
外形寸法	本体: Φ234 mm × 奥行 154 mm パネル: Φ240 mm × 奥行 19.7 mm
質量	約 2.4 kg
材質	キャビネット本体、バッフルボード: パネル: 樹脂製
仕上	キャビネット本体、バッフルボード: 黒色 (マンセル N1.5 近似) パネル: ピュアホワイト (マンセル N9.5 近似)
取付可能天井材厚さ	7 mm ~ 36 mm
天井開孔寸法	Φ200 mm
付属品・添付物	本体落下防止ワイヤー × 1 ワッシャー × 1、4 mm スクリュー × 1 取扱設置説明書 × 1、保証書 × 1

## 外形寸法図 (単位: mm)



※本機の仕様および外観は、改善のため予告なく変更することがあります。