

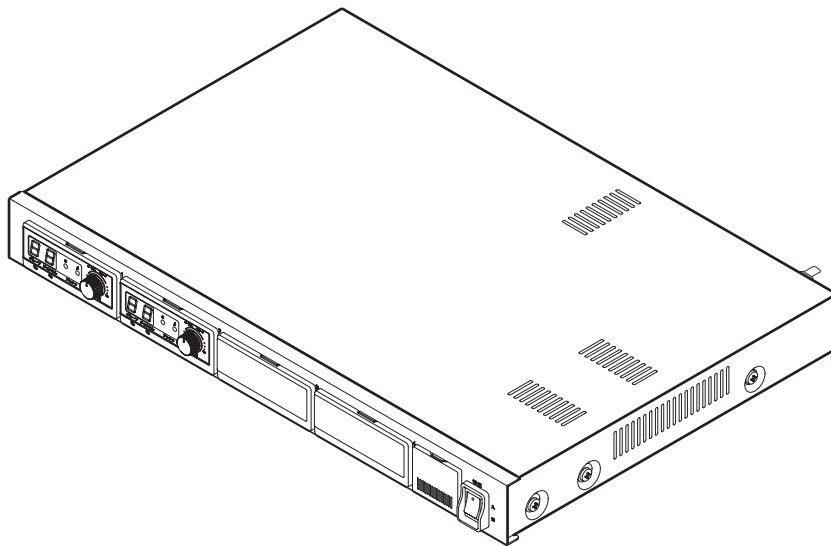
JVC

ワイヤレスチューナー

型名 **WT-912** (2波対応型)

取扱設置説明書

WT-914 (4波対応型)



お買い上げありがとうございます。
ご使用前にこの「取扱設置説明書」と別冊の「安全上のご注意」をお読みのうえ、正しくお使いください。
特に「安全上のご注意」は必ずお読みいただき、安全にお使いください。
お読みになったあとは、保証書と一緒に大切に保管し、必要なときお読みください。
製造番号は品質管理上重要なものです。お買い上げの際は本機に製造番号が正しく記されているか、またその製造番号と保証書に記載されている製造番号が一致しているかお確かめください。

(イラストは WT-914 です)

特長


- 本機はダイバシティ受信方式を採用した 800MHz 帯 B 型ワイヤレスマイクロホン受信のチューナーです。
- PLL シンセサイザー方式の採用により、割り当てられた 30 波の周波数設定が可能です。
- 使用するワイヤレスマイクロホンを増やしたいとき、増設工事が簡単です。
- 雑音や混信を少なくするエリア設定が可能です。
- 設置後にもグループ / チャンネルの設定変更が可能。操作面から容易に変更できます。
- グループ / チャンネルを表示。一目で現在使用中のグループ / チャンネルがわかります。
- 別売金具により EIA 標準ラックへのマウントが可能です。
- マイク入力に接続できる -50dBs 出力装備です。
- ワイヤレスアンテナ、ブースター用電源の給電機能付きです。
- スイッチの切り換えにより電波の強さを知ることができるエリアチェック機能付きです。
- 弊社製 30 波対応のワイヤレスマイクロホンと組み合わせることで、同一空間で最大 30 波を同時に使用することができます。

この取扱説明書の見かた

■ 本文中の記号の見かた

ご注意 : 操作上の注意が書かれています。

メモ : 機能や使用上の制限など、参考になる内容が書かれています。

 : 参考ページや参照項目を示しています。

■ 本書記載内容について

- 本書の著作権は弊社に帰属します。本書の一部、または全部を弊社に無断で転載、複製などを行うことは禁じられています。
- 本書に記載されている他社製品名は、一般に各社の商標、または登録商標です。本書では ™、®、© などのマークは省略してあります。
- 本書に記載されたデザイン、仕様、その他の内容については、改善のため予告なく変更することがあります。

もくじ

はじめに

特長	2
もくじ	3
正しくお使いいただくためのご注意	4
各部の名称とはたらき	5
前面	5
背面	6
設置・接続・設定の流れ	7

設置

本機の設置	8
ラックに組み込んで使用する	8
卓上で使用する	8
ワイヤレスチューナーユニット (WT-UD93) の増設 ...	9
ワイヤレスチューナーユニットの取り付け方	9
ワイヤレスチューナーユニットの取り出し方	9

接続

基本システム	10
応用システム	11

設定

グループとチャンネルの設定	12
---------------------	----

その他

近接使用や混信がある場合	14
こんなときは	16
保証とアフターサービス	17
仕様	18

正しくお使いいただくため のご注意

保管および使用場所

- 次のような場所に置かない
誤動作や故障の原因となります。
 - 許容動作温度 (0℃ ~ 40℃) 範囲外の暑いところや寒いところ
 - 許容動作湿度 (30%RH ~ 80%RH) 範囲外の湿気の多いところ (結露なきこと)
 - 変圧器やモーターなど強い磁気を発生するところ
 - トランシーバーや携帯電話など電波を発生する機器の近く
 - ほこりや砂の多いところ
 - 振動の激しいところ
 - 窓ぎわなど水滴の発生しやすいところ
 - 厨房など蒸気や油分の多いところ
 - 放射線や X 線、および腐食性ガスの発生するところ

取り扱いについて

- 通風孔をふさがない
通風孔をふさぐと、内部の熱が逃げないので火災の原因となります。本機を横倒し、逆さま、あお向けの状態でご使用しないでください。
- 本機の上に物をおかない
テレビモニターのような重いものや、本機からはみ出るような大きなものを置くとバランスが崩れて倒れたり、落ちたりしてケガの原因になることがあります。
- 本機の上に乗らない、ぶら下がらない
倒れたり、こわれたりしてけがの原因となることがあります。特に小さいお子様には注意してください。
- 本機の上に水の入ったもの (花瓶、植木鉢、コップ、化粧品、薬品など) を置かない
機器の内部に水が入ると、火災や感電の原因となります。
- 内部に物を入れない
通風孔などから、金属類や燃えやすいものなどが入ると火災や感電の原因となります。

移動について

- 移動するときは接続コード類を外す
移動するときは、電源を切り、必ず電源プラグをコンセントから抜いてください。コードが傷つき、火災や感電の原因となることがあります。

お手入れについて

- お手入れは、電源を切ってから行なってください。
- 本機は柔らかい布でふいてください。シンナーやベンジンでふくと、表面がとけたり、くもったりします。汚れがひどいときは、水でうすめた中性洗剤を布につけてふき、あとでからぶきしてください。

省エネについて

- 長時間使用しないときは、安全および節電のため、システムの電源を切ってください。

電源コードについて

- 電源コードの上に重いものを乗せたり、コードを本機の下敷きにしない。
コードが傷ついて、火災・感電の原因となります。

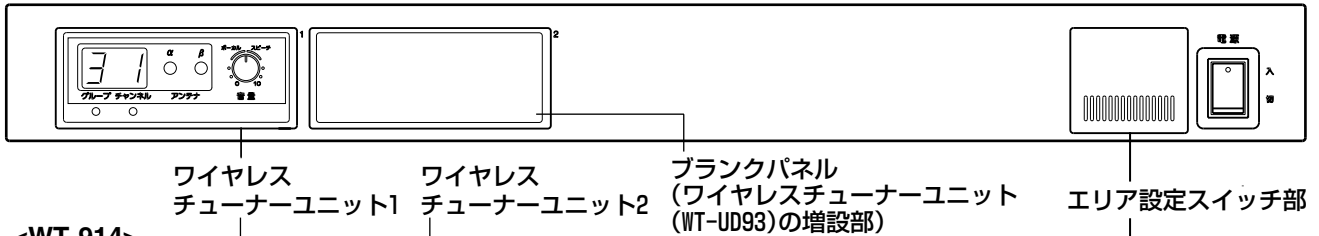
その他

- ワイヤレスチューナーユニット (WT-UD93) の組み込みは本機の電源を切ってから行ってください。感電の原因となることがあります。
- ワイヤレスマイクロホンは、ワイヤレスアンテナから 3m 以上離してお使いください。3m 以内に近づくと、雑音や異音の原因となることがあります。

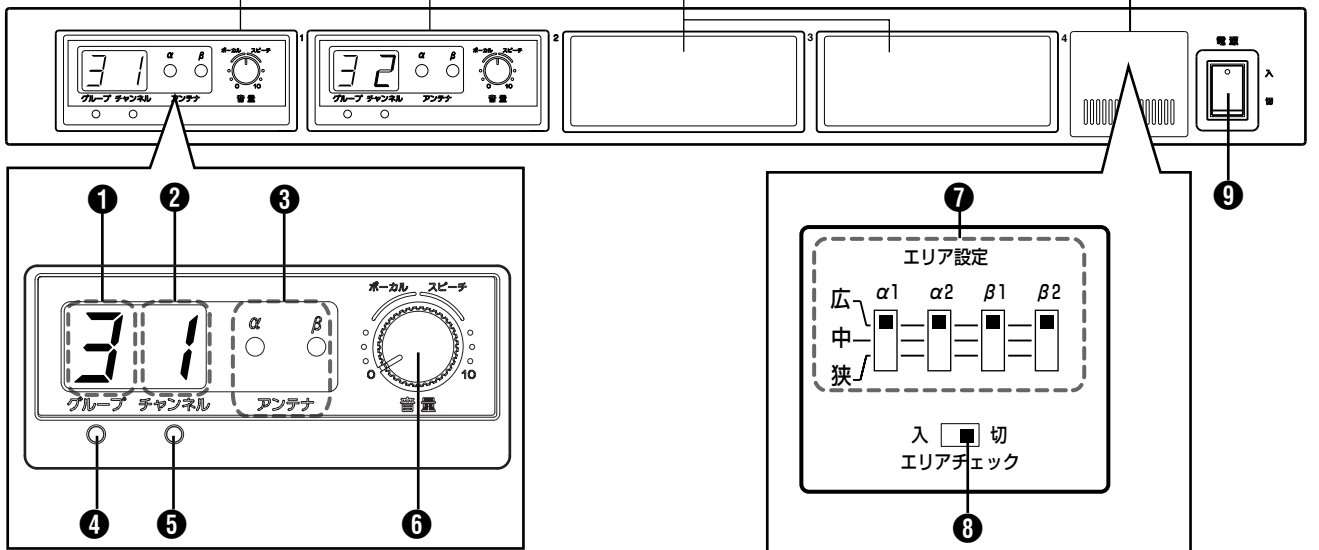
各部の名称とはたらき

前面

<WT-912>



<WT-914>



<カバーを開けた図>

① [グループ] グループ表示灯

グループ番号を表示します。
(出荷時設定：3)

② [チャンネル] チャンネル表示灯

受信するチャンネル番号を表示します。
(出荷時設定：ワイヤレスチューナーユニット 1=1、
ワイヤレスチューナーユニット 2=2)

③ [アンテナ] 受信ランプ α β

受信すると α か β どちらか一方が点灯します。(緑色)
α、β とも消灯のときは、正しく受信されていません。

④ グループ設定ボタン

受信するグループを設定します。使用するワイヤレスマイクホンと同じグループに合わせてください。
(☞ 12 ページ)

⑤ チャンネル設定ボタン

受信するチャンネルを設定します。使用するワイヤレスマイクホンと同じチャンネルに合わせてください。
(☞ 12 ページ)

⑥ [音量] 音量つまみ

使用するワイヤレスマイクロホンごとの音量を調節します。会議室などでお使いになるときは“スピーチ”、歌を歌うなど大きな声でお使いになるときは“ボーカル”の範囲に設定すると、歪の少ない音量になります。
(出荷時設定：0)

⑦ [エリア設定] エリア設定スイッチ

混信や妨害電波などがある場合に使用します。ワイヤレスアンテナのエリア設定スイッチと併せてご使用いただくと、より効果的です。(☞ 14 ページ)
(出荷時設定：α1、α2、β1、β2=広)

⑧ [エリアチェック] エリアチェックスイッチ

エリアチェックスイッチを“入”側にすると、ワイヤレスマイクロホンからの電波の強さを各ワイヤレスチューナーユニットのグループ表示灯 ① およびチャンネル表示灯 ② に表示します。
(☞ 15 ページ)
(出荷時設定：切)

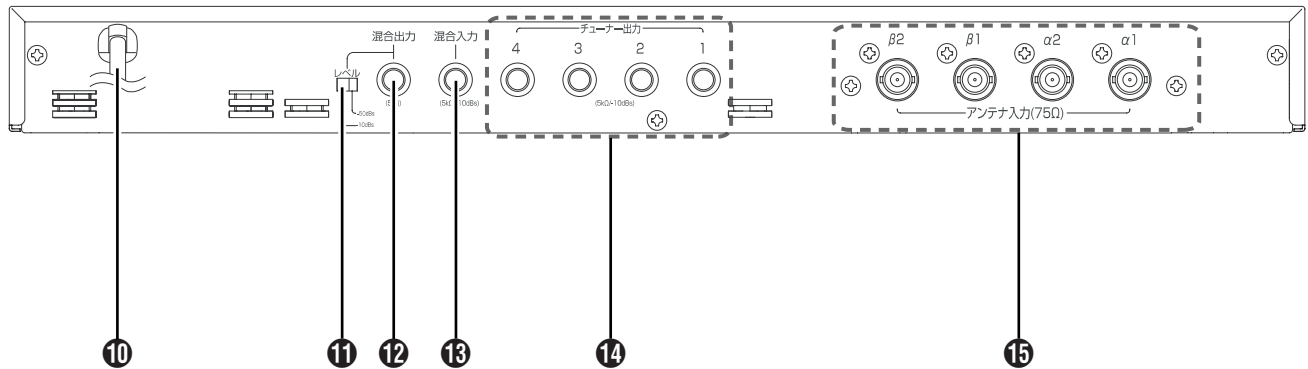
⑨ [電源] 電源スイッチ

ワイヤレスチューナーの電源を入 / 切します。

各部の名称とはたらき (つづき)

背面

<WT-914>



⑩ 電源コード

商用 AC 100 V 電源に接続します。

⑪ [レベル] レベル切換スイッチ

混合出力端子 ⑫ の音量レベルの切り換えをします。

(- 50dBs / - 10dBs)

ライン入力に接続するときは、“- 10dBs”

マイク入力に接続するときは、“- 50dBs”

に切り換えてください。

(出荷時設定： - 10dBs)

メモ：

- チューナー音声出力 1～4 端子 ⑮ のレベルの切り換えはできません。

⑫ [混合出力] 混合出力端子 (チューナー出力)

(ϕ 6.3 複式フォンジャック、- 10dBs / - 50dBs、5k Ω 不平衡)

各ワイヤレスチューナーユニットの音声信号と、混合入力端子 ⑬ に接続されたワイヤレスチューナーの音声信号をすべて混合して出力します。

コードは、 ϕ 6.3 単頭フォンプラグ付きコードをご使用ください。

⑬ [混合入力] 混合入力端子

(ϕ 6.3 複式フォンジャック、- 10dBs、5k Ω 不平衡) 増設したワイヤレスチューナーの混合出力を接続する端子です。ワイヤレスチューナー 2 台の音声を混合して出力するときにご使用ください。

コードは、 ϕ 6.3 単頭フォンプラグ付きコードをご使用ください。

⑭ [チューナー出力] チューナー音声出力 1～4 端子

(ϕ 6.3 複式フォンジャック、- 10dBs、5k Ω 不平衡) 各ワイヤレスチューナーユニットの単独出力端子です。

コードは、 ϕ 6.3 単頭フォンプラグ付きコードをご使用ください。

- WT-912 には、チューナー音声出力 3、4 端子はありません。

⑮ [アンテナ入力 (75 Ω)] アンテナ α 1、 α 2、 β 1、 β 2 入力端子 (BNC コネクター)

ワイヤレスアンテナ (WT-Q830 など) を接続します。アンテナケーブルには、伝送損失の少ない“5C-FB”をご使用ください。

設置・接続・設定の流れ

下記手順で設置・接続・設定を行なってください。
接続は使用機器の電源を切ってから行なってください。

Step 1

本機の設置 (☞ 8 ページ)
本機をラックマウントまたは卓上に設置します。



Step 2

ワイヤレスチューナーユニットの増設
(☞ 9 ページ)
本機にワイヤレスチューナーユニットを組み込みます。
● ワイヤレスチューナーユニットを増設しない場合は、Step 3 へ



Step 3

接続 (☞ 10 ページ)
本機背面に使用機器を接続します。



Step 4

グループとチャンネルの設定
(☞ 12 ページ)
本機のワイヤレスチューナーユニットとワイヤレスマイクロホンのグループとチャンネルを設定します。

本機の設置

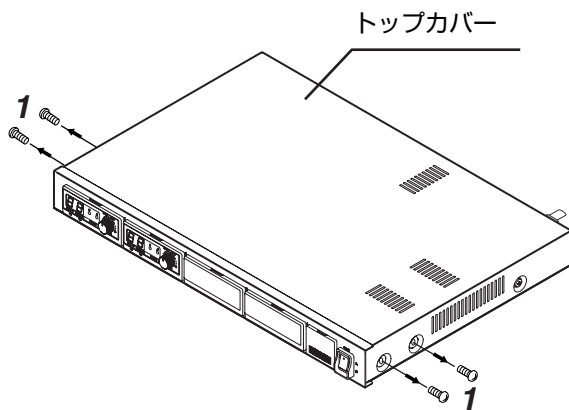
本機は、ラック組み込みまたは卓上で使用できます。

ラックに組み込んで使用する

別売のラックマウント金具が必要です。ご用意ください。

EIA 標準ラック用 PS-RU11

1 本機トップカバー両側のネジ (M4 × 8mm) 2本を外します。

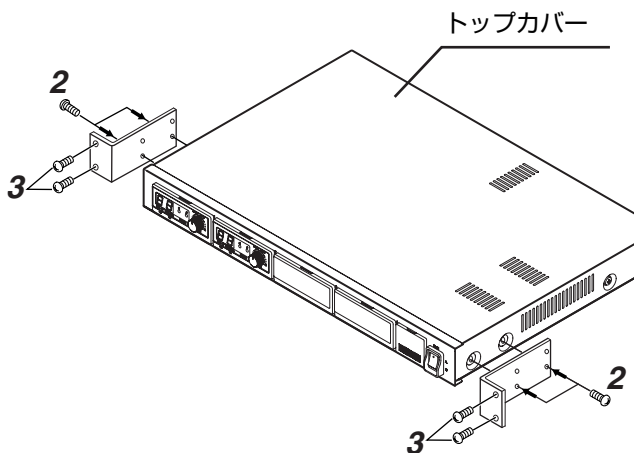


2 ラックマウント金具に添付のネジ (M4 × 10mm) 4本で金具ごととトップカバーを共締めして固定します。

ご注意:

- ラックマウント金具は、必ず添付のネジで取り付けてください。添付のネジ以外の長いネジや短いネジを使用すると、火災・感電や落下の原因となります。

3 ラックマウント金具に添付のネジ (M5 × 12mm) 4本でラックに固定します。

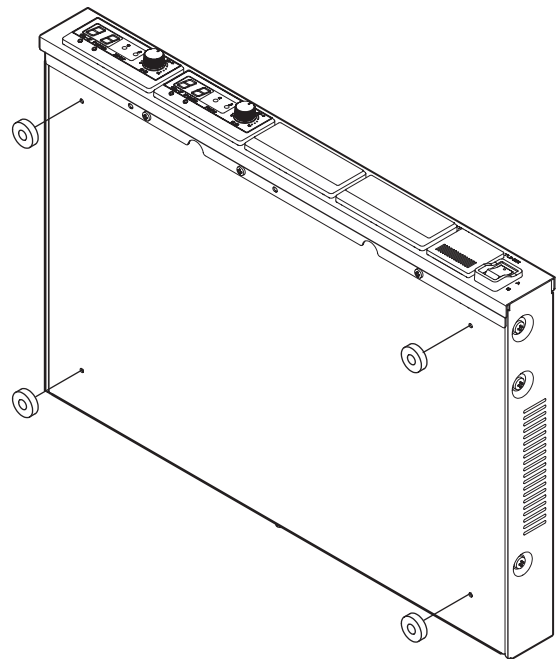


卓上で使用する

本機に添付のフット (4 個) をシャーシ裏面の丸穴を貼り付け位置の目安にして貼り付けてください。

ご注意:

- ラックで使用する以外は、必ず本機添付のフットを貼り付けてからご使用ください。机などを傷つける恐れがあります。
- 本機は、必ず安定した場所に設置してください。
- 本機は、ラジオ、テレビ、コンピューター、アンプなどの側から 1m 以上離して設置してください。



ワイヤレスチューナーユニット (WT-UD93) の増設

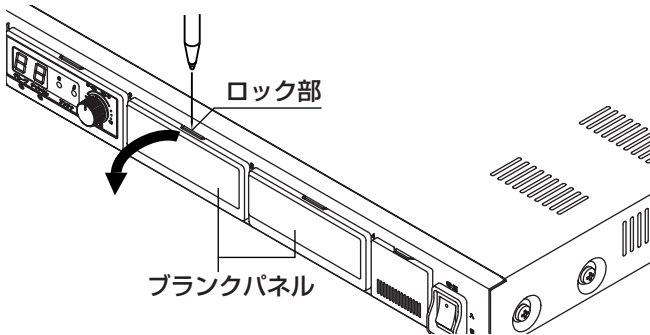
ご注意:

- 作業は技術と経験が必要です。必ず販売店の方にご依頼ください。
- 作業前には必ず電源コードをコンセントから抜いてください。
- 静電気は人体や衣類にも帯電しています。作業を始める前に金属物（ラックなど）に触れるなどして静電気を逃がしてください。

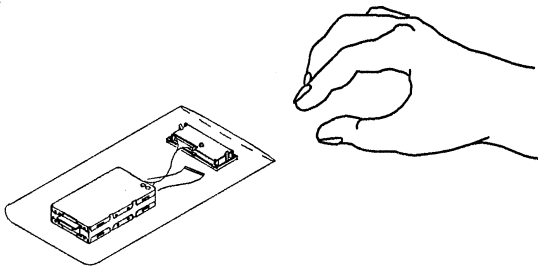
ワイヤレスチューナーユニットの取り付け方

1 ブランクパネルを外す

ペンなどの先端の細いものでロック部を押しながら、軽く手前に引きます。

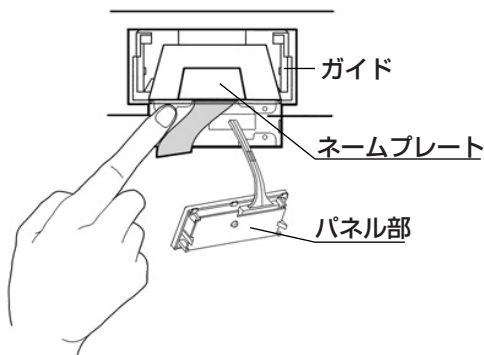


2 増設するワイヤレスチューナーユニット (WT-UD93) を梱包から取り出します。



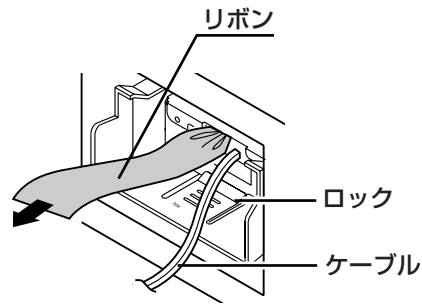
3 ワイヤレスチューナーユニットを挿入する

ネームプレートを上にしてガイドに挿入します。ガイドのロックがかかるまで押し込んでください。



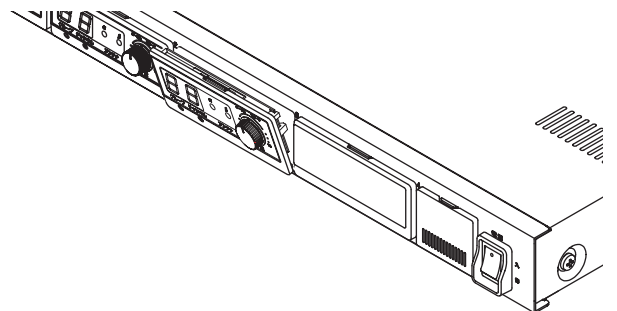
4 挿入状態を確認する

リボンを引いてワイヤレスチューナーユニットがロックされていることを確認します。

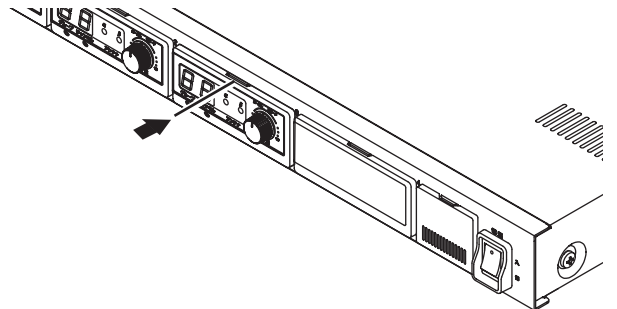


5 パネル部を取り付ける

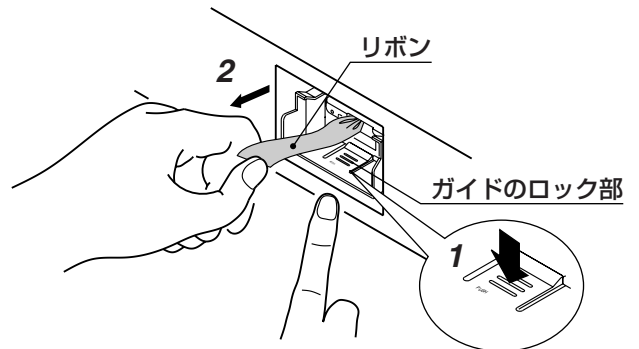
①ケーブルとリボンを挟まないようにパネル部をはめ込みます。



②パネル上部のロックがかかるまで押し込んでください。



ワイヤレスチューナーユニットの取り出し方



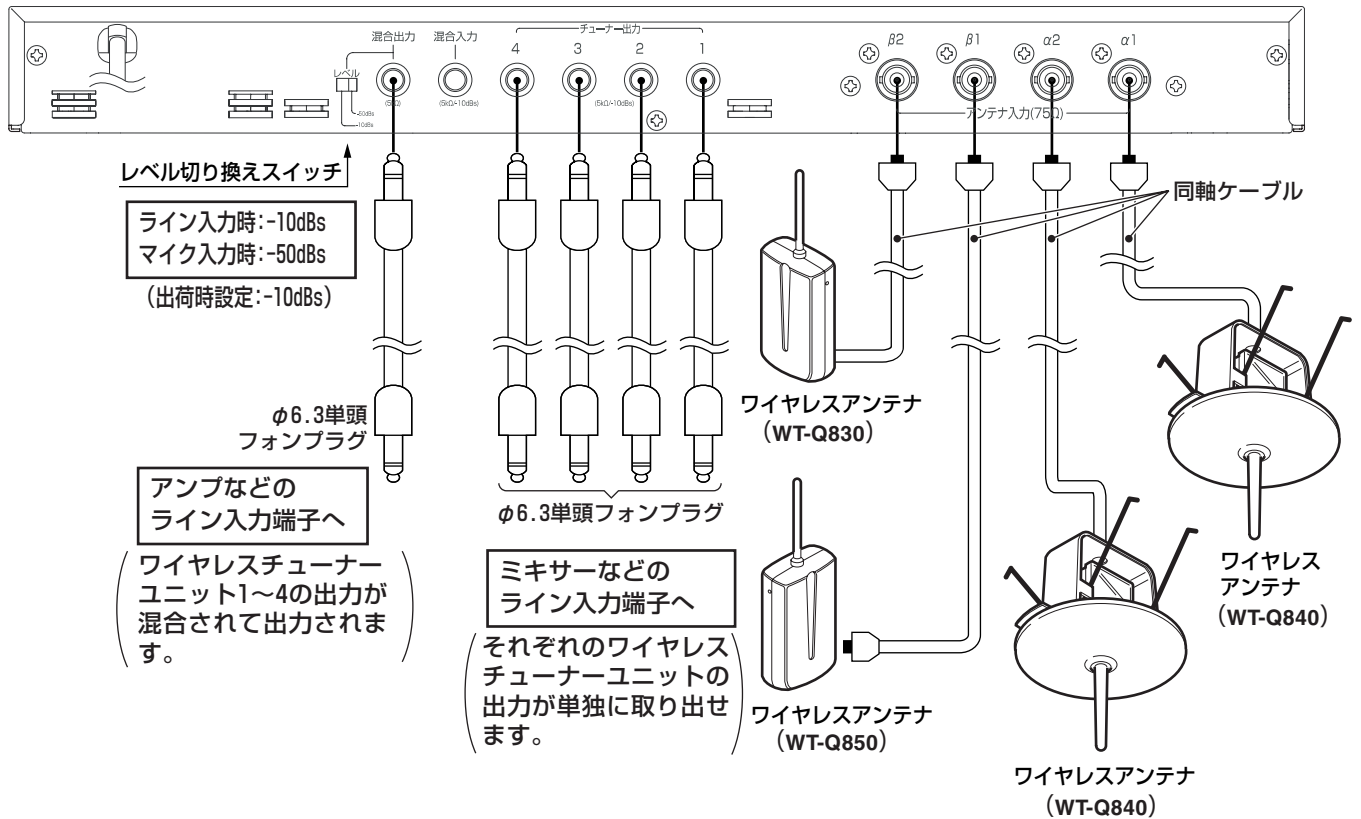
1 ガイドのロック部を下に押しながら、リボンを引っ張ります。

2 ワイヤレスチューナーユニットを取り出します。

* パネル部は引っ張らないでください。

基本システム

図は最大 4 波受信可能な接続例です。(WT-914 1 台、ワイヤレスチューナーユニット 2 台増設済み)

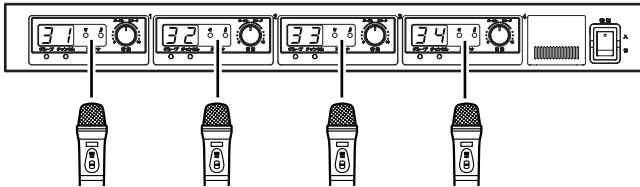


■ 同軸ケーブルの接続について

● 同軸ケーブルを 60m 以内で接続する場合	
<p>ワイヤレスアンテナ (WT-830など) → アンテナミキサー (WT-D88-Bなど) → ワイヤレスチューナー</p>	<ul style="list-style-type: none"> ● 同軸ケーブルは 5C-FB をお使いください。 ● アンテナミキサー (WT-D88-B など) の有無にかかわらず、ワイヤレスアンテナからワイヤレスチューナーまでの長さは、60m 以内で接続してください。 ● 設置方法については、それぞれのワイヤレスアンテナの設置説明書をご参照ください。
● 同軸ケーブルを 60m 以上で接続する場合	
<p>ワイヤレスアンテナ (WT-Q830など) → ブースター (WT-A80) → ワイヤレスチューナー</p>	<ul style="list-style-type: none"> ● 同軸ケーブルは 5C-FB をお使いください。 ● 60m 以上になる場合は、ブースター (WT-A80) を使用します。 ● 設置の方法については、WT-A80 の設置説明書をご参照ください。

グループとチャンネルの設定

- はじめに、ワイヤレスアンテナやケーブルが接続されていることを確認してください。
- ワイヤレスマイクロホンをご用意ください。
- 1つのワイヤレスチューナーユニットにつきワイヤレスマイクロホン1本の対応となっています。



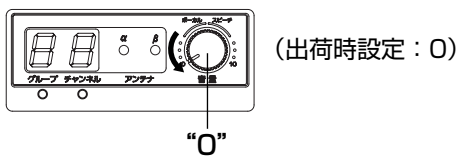
設定の手順

以下は、ワイヤレスチューナー WT-914 (ワイヤレスチューナーユニット (WT-UD93)2 台増設済み) に、3 グループのチャンネルを設定する例です。

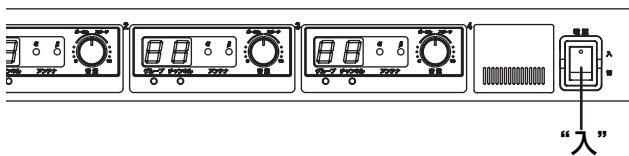
1 ワイヤレスマイクロホンの電源を“切”る



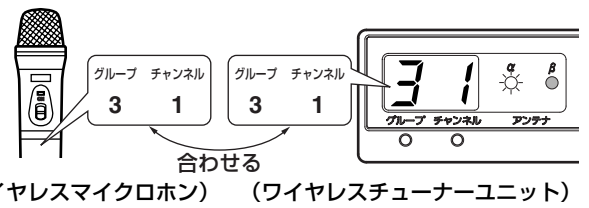
2 音量つまみを“0”に合わせる



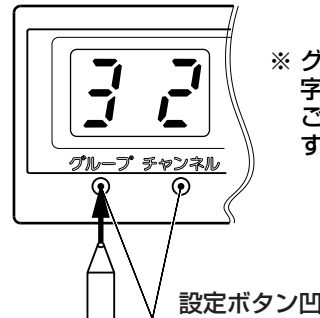
3 ワイヤレスチューナーの電源を“入”れる



4 ワイヤレスマイクロホンとワイヤレスチューナーユニットのグループ/チャンネルを合わせる



ボールペンなどの先端で各設定ボタンを押してください。ワイヤレスマイクロホンのグループ/チャンネル設定は、ワイヤレスマイクロホンの取扱説明書を参照してください。



※ グループ/チャンネルの数字は設定ボタンを1回押すごとに数字が順送りされます。

<グループ/チャンネル組み合わせ表>

呼称	チャンネル	1	2	3	4	5	6
	グループ						
B型	1	B11	B12	B13	B14	B15	B16
	2	B21	B22	B23	B24	B25	B26
	3	B31	B32	B33	B34	B35	B36
	4	B41	B42	B43	B44	B45	B46
	5	B51	B52	B53	B54	B55	
	6	B61					

} 30波

※ 組み合わせ表にないものは、設定できません。

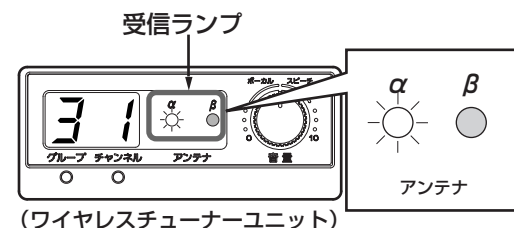
5 ワイヤレスマイクロホンの電源を“入”れる

ワイヤレスマイクロホンの電源ランプが点灯します。



6 受信ランプを確認する

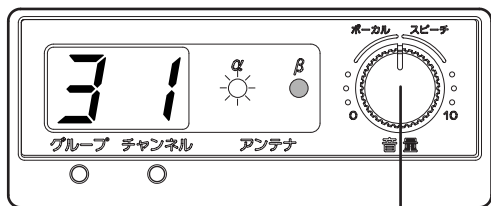
表示パネルの受信ランプ α か β どちらか一方が点灯します。点灯しない場合は、ワイヤレスアンテナの接続とグループ/チャンネルを確認してください。



7 手順 1～6 を各ワイヤレスチューナーユニットで同様におこないます。

8 音量を調節する

各ワイヤレスチューナーユニットで使用するワイヤレスマイクロホンの音量を、音量つまみで調節します。



音量つまみ

■ 同一場所で、ワイヤレスマイクロホンを同時に 2 本以上使用する場合

- すべて同じグループで異なるチャンネルに設定してください。
混信する場合があります。

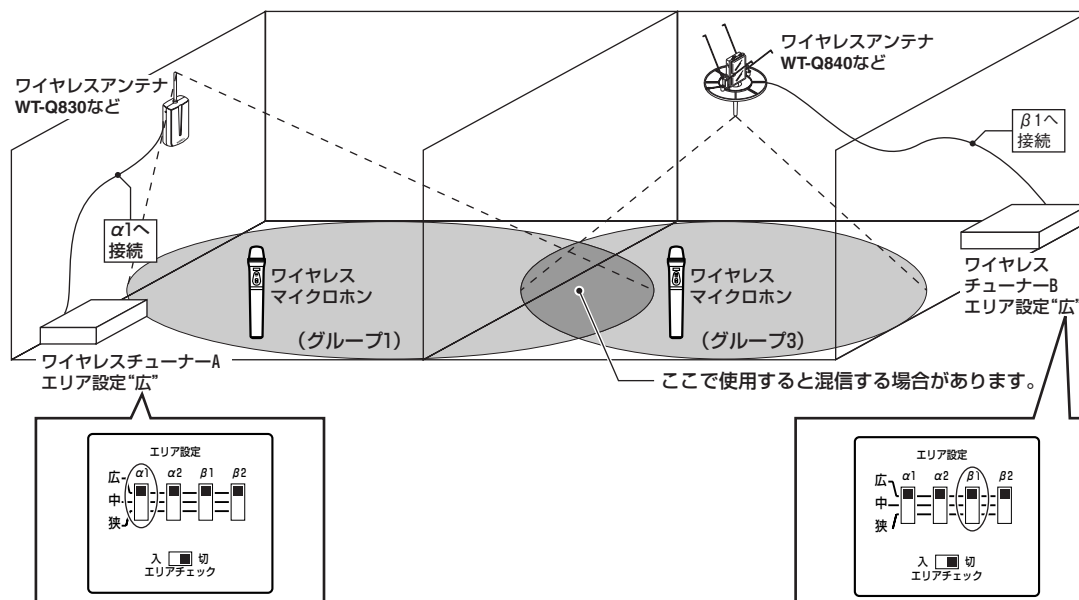
■ ご使用になるときは

- 音量の調節は、接続先のアンプやミキサーでワイヤレスマイクロホンの音量を設定してください。
- ワイヤレスチューナーユニットの音量つまみは、使用するワイヤレスマイクロホンごとの音量の調節用です。
通常の使用時は、設定を動かさないでください。

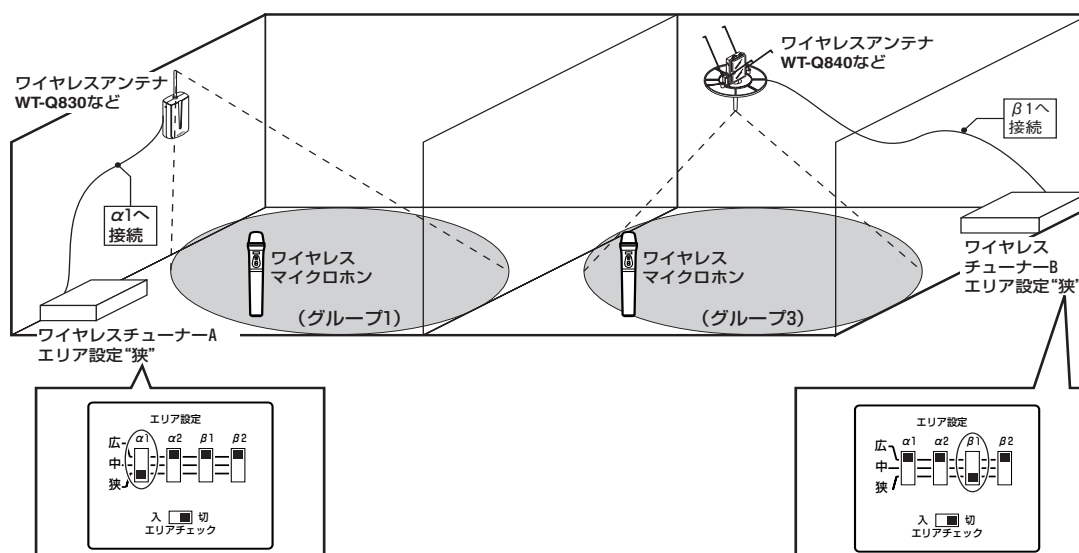
近接使用や混信がある場合

ワイヤレスマイクロホンを近接して使用する場合や外部からの混信があるときなど、“エリア設定スイッチ”を使用して混信を軽減することができます。

- グループ3のワイヤレスマイクロホンとグループ1のワイヤレスアンテナが近い場合、混信や妨害を受けることがあります。



- ワイヤレスチューナー A およびワイヤレスチューナー B のエリア設定スイッチを“狭”に設定します。使用エリアは狭くなりますが、近接使用での混信を軽減することができます。



■ エリア設定スイッチの使い方

● エリア設定スイッチとは

アンテナ入力端子ごとに、その感度を設定できます。近接使用時の混信や妨害電波がある場合にご使用ください。

ワイヤレスマイクロホンの使用エリアは狭くなりますが、妨害電波も受けにくくなり混信妨害を軽減することができます。

ワイヤレスアンテナ WT-Q830/840/850 など組み合わせて使用する場合は、ワイヤレスアンテナのエリア設定スイッチを併用することによりさらに混信妨害を軽減することができます。

<使用エリア設定表> ※表の値は、おおよその目安として参照してください。

		WT-Q830/WT-Q840/WT-Q850 など ワイヤレスアンテナ エリア設定スイッチ			
	ワイヤレス チューナー エリア設定 スイッチ	スイッチの設定	広	中	狭
		広	15m ~ 80m	10m ~ 40m	5m ~ 20m
		中	10m ~ 40m	6m ~ 25m	3m ~ 15m
		狭	5m ~ 30m	3m ~ 20m	1m ~ 10m

メモ：

- 使用エリアについてはスイッチの設定後必ず動作確認を行ない、音途切れや使用できない場所がないかを確認してください。

■ エリアチェックスイッチの使い方

● エリアチェックスイッチとは

ワイヤレスアンテナを設置したとき、ワイヤレスマイクロホンからの電波をどのくらいの強さで受信しているか、確認するためのスイッチです。

スイッチを“切” → “入” にすることで、各ワイヤレスチューナーユニットのグループ / チャンネルの表示が下図のようになり、電波の強さを確認することができます。

<受信感度表>

→ “やや弱い” 以上の表示で安定してご使用になれます。

電波の強さ	受信できない	弱い	やや弱い	強い	十分に強い
グループ / チャンネル表示 					

メモ：

- 通常使用時はエリアチェックスイッチを“切” にしてください。ノイズなどが出力される場合があります。

こんなときは

症状	チェックする箇所	処置	参照ページ
電源スイッチを“入”にしても電源が入らない	電源プラグがコンセントから抜けていませんか？	電源プラグをコンセントに差し込んでください	—
受信しない (α / β の表示ランプが消灯している)	ワイヤレスマイクロホンとワイヤレスチューナーユニットのグループ / チャンネル番号は同じに設定されていますか？	ワイヤレスマイクロホンとワイヤレスチューナーユニットのグループとチャンネルを合わせてください	12 ページ
	ワイヤレスマイクロホンの電池は消耗していませんか？ (電源ランプ が点灯しないときは電池不良です)	ワイヤレスマイクロホンの電池を交換してください (ワイヤレスマイクロホンの取扱説明書参照)	—
音がでない (α / β の表示ランプが点灯している)	ワイヤレスチューナーとその他の機器は正しく接続されていますか？	接続を確認してください	10 ページ
音が小さい	ワイヤレスチューナーの背面の混合出力レベル切換スイッチは適正位置にありますか？	レベル切換スイッチを正しい位置にしてください	6 ページ
	ワイヤレスチューナーユニットの音量調節は小さすぎませんか？	音量つまみを右に回して音量を大きくしてください	5 ページ
	接続先のアンプやミキサーの音量調節は小さすぎませんか？	接続先のアンプやミキサーの音量を大きくしてください	—
グループ / チャンネルが正しく表示されない	エリアチェックスイッチが“入”になっていませんか？	エリアチェックスイッチを“切”にしてください	5 ページ 15 ページ
	表示が点滅していませんか？	電源を一度入れ直して表示を確認してください。変化がない場合は電源スイッチを切ってお買いあげの販売店またはサービス窓口にご相談ください	—
	意味不明の表示をしていませんか？		
雑音や異音がする	ワイヤレスマイクロホンとスピーカーが近づきすぎてハウリングを起こしていませんか？	スピーカーから離れて使用してください	—
	近くでほかのワイヤレスマイクロホンを使用しているなどで混信を起こしていませんか？	グループ / チャンネルの設定を変更してください。 あるいは、エリア設定スイッチを使用して混信を取り除いてください	12 ページ 14 ページ
	ワイヤレスマイクロホンとワイヤレスアンテナの距離が近すぎませんか？ (3m 以下になっている)	ワイヤレスアンテナから離れて使用してください (ワイヤレスマイクロホンとワイヤレスアンテナから 3m 以上離してください)	—
		グループ / チャンネルの設定を変更してください 本機のエリア設定スイッチを“中”または“狭”に切り換えてください	12 ページ 14 ページ
使用エリアが狭い	ワイヤレスアンテナおよびアンテナケーブルが正しく接続されていますか？	接続を確認してください	10 ページ
	ワイヤレスアンテナが金属物に近づいて設置されていませんか？	ワイヤレスアンテナを金属物からはなして設置してください	—
	ワイヤレスマイクロホンとワイヤレスアンテナの間に金属やコンクリートの壁がありませんか？	ワイヤレスアンテナの見える位置に移動して使用してください	—
	ワイヤレスチューナーのエリア設定スイッチが“狭”になっていませんか？	エリア設定スイッチを“広”に設定してください	14 ページ
	ワイヤレスアンテナのエリア設定スイッチが“狭”になっていませんか？		

保証とアフターサービス

保証書の記載内容ご確認と保存について

この商品には保証書を別途添付しております。保証書はお買い上げ販売店でお渡しますので所定事項の記入および記載内容をご確認いただき、大切に保管してください。

保証期間について

保証期間は、お買い上げ日より1年間です。保証書の記載内容により、お買い上げ販売店が修理いたします。なお、修理保証以外の補償はいたしかねます。故障その他による営業上の機会損失は補償致しません。その他詳細は保証書をご覧ください。

保証期間経過後の修理について

保証期間経過後の修理については、お買い上げ販売店にご相談ください。修理によって機能が維持できる場合はお客様のご要望により有料にて修理いたします。

サービス窓口

- ・下記 URL をご覧ください。
https://jkpi.jvckenwood.com/support/repair_department.html
- ・業務用修理窓口 (045-939-7320)

サービスについてのお問い合わせ先

修理・保守・設置工事については、お買い上げ販売店または最寄りのサービス窓口にご相談ください。

修理を依頼されるときは

お買い上げ販売店、またはサービス窓口に必要なことをお知らせください。

品名	: ワイヤレスチューナー
型名	: WT-912、WT-914
お買い上げ日	:
故障の状況	: 故障の状態をできるだけ具体的に
ご住所	:
お名前	:
電話番号	:

商品廃棄について

この商品を廃棄する場合は、法令や地域の条例に従って適切に処理してください。

仕様

< WT-912 > (0 dBs=0.775 Vrms)

■ 電氣的仕様

- 受信周波数 : 806.125 MHz ~ 809.750 MHz 間の
125 kHz ステップ 30 波のうち 1 波を選
択 (最大 2 波)
- 受信方式 : ダイバシティ・ダブルスーパーヘテロダイ
ン方式
- 受信感度 : 20 dB μ V
(変調 1 kHz、偏移 5 kHz、S/N 30 dB)
- S / N : 50 dB 以上
(変調 1 kHz、偏移 5 kHz、60 dB μ V 入力)
- 周波数特性 : 50 Hz ~ 15 kHz (+3 dB / - 6 dB)
(1 kHz 基準、50 μ s デ・エンファシス)

ワイヤレスアンテナ入力

- : α ・ β 各 2 入力 75 Ω 不平衡、
BNC コネクター

ワイヤレスアンテナ供給電源

- : 最大 40 mA / 各アンテナ端子

ワイヤレスアンテナ感度

- : 各アンテナ 3 段階切換 (広、中、狭)

チューナー出力: 2 出力 ϕ 6.3 複式フォンジャック
- 10 dBs、5 k Ω 不平衡

混合出力 : 1 出力 ϕ 6.3 複式フォンジャック
- 10 dBs / - 50 dBs 切換、
5 k Ω 不平衡

混合入力 : 1 入力 ϕ 6.3 複式フォンジャック
- 10 dBs、5 k Ω 不平衡

■ 一般

- 許容動作温度 : 0 $^{\circ}$ C ~ 40 $^{\circ}$ C
- 許容動作湿度 : 30 % RH ~ 80 % RH
- 電源 : AC 100 V 50 Hz / 60 Hz
- 消費電力 : 7 W (標準時)
13W (最大負荷時)
- 質量 : 3.3 kg
- 外形寸法 : 420 mm \times 44 mm \times 280 mm
(突起部含まず) (幅 \times 高さ \times 奥行)
- 仕上げ : 黒色焼付塗装 (マンセル N-1 近似)
- 内蔵ワイヤレスチューナーユニット数
: 1 台
- 増設可能ワイヤレスチューナーユニット数
: 1 台 (合計 2 台)

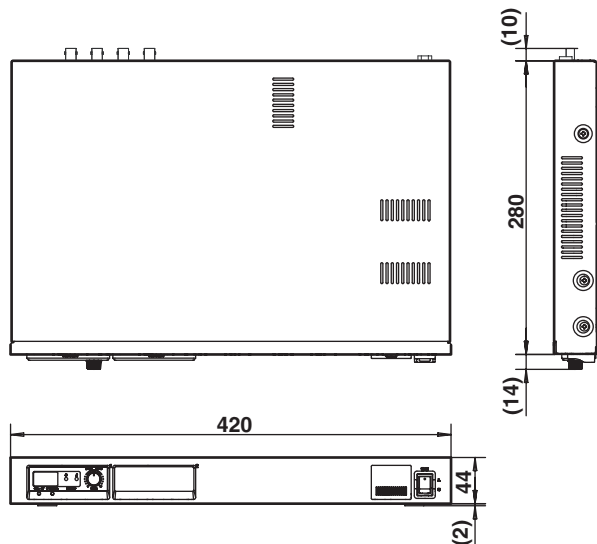
■ 添付物

- 取扱設置説明書 1
- 保証書 1
- 安全上のご注意 1
- フット 4

■ 別売関連商品

- ワイヤレスチューナーユニット
: WT-UD93
- ワイヤレスアンテナ
: WT-Q830、WT-Q840、WT-Q850、
WT-Q860
- ラックマウント金具
: PS-RU11

■ 外形寸法図 (単位 mm)



* 本機の仕様および外観は改善のため予告なく変更することがあります。

* 本機は「高調波電流規格 JIS C61000-3-2 適合品」です。

< WT-914 >

(0 dBs=0.775 Vrms)

■ 電氣的仕様

- 受信周波数 : 806.125 MHz ~ 809.750 MHz 間の
125 kHz ステップ 30 波のうち 2 波を選
択 (最大 4 波)
- 受信方式 : ダイバシティ・ダブルスーパーヘテロダイ
ン方式
- 受信感度 : 20 dB μ V
(変調 1 kHz、偏移 5 kHz、S/N 30 dB)
- S / N : 50 dB 以上
(変調 1 kHz、偏移 5 kHz、60 dB μ V 入力)
- 周波数特性 : 50 Hz ~ 15 kHz (+3 dB / -6 dB)
(1 kHz 基準、50 μ s デ・エンファシス)

ワイヤレスアンテナ入力

: $\alpha \cdot \beta$ 各 2 入力 75 Ω 不平衡、
BNC コネクター

ワイヤレスアンテナ供給電源

: 最大 40 mA / 各アンテナ端子

ワイヤレスアンテナ感度

: 各アンテナ 3 段階切換 (広、中、狭)

チューナー出力: 4 出力 ϕ 6.3 複式フォンジャック
- 10 dBs、5 k Ω 不平衡

混合出力 : 1 出力 ϕ 6.3 複式フォンジャック
- 10 dBs / -50 dBs 切換、
5 k Ω 不平衡

混合入力 : 1 入力 ϕ 6.3 複式フォンジャック
- 10 dBs、5 k Ω 不平衡

■ 一般

- 許容動作温度 : 0 $^{\circ}$ C ~ 40 $^{\circ}$ C
- 許容動作湿度 : 30 % RH ~ 80 % RH
- 電源 : AC 100 V 50 Hz / 60 Hz
- 消費電力 : 11 W (標準時)
20W (最大負荷時)
- 質量 : 3.5 kg
- 外形寸法 : 420 mm \times 44 mm \times 280 mm
(突起部含まず) (幅 \times 高さ \times 奥行)
- 仕上げ : 黒色焼付塗装 (マンセル N-1 近似)
- 内蔵ワイヤレスチューナーユニット数
: 2 台
- 増設可能ワイヤレスチューナーユニット数
: 2 台 (合計 4 台)

■ 添付物

取扱設置説明書	1
保証書	1
安全上のご注意	1
フット	4

■ 別売関連商品

ワイヤレスチューナーユニット

: WT-UD93

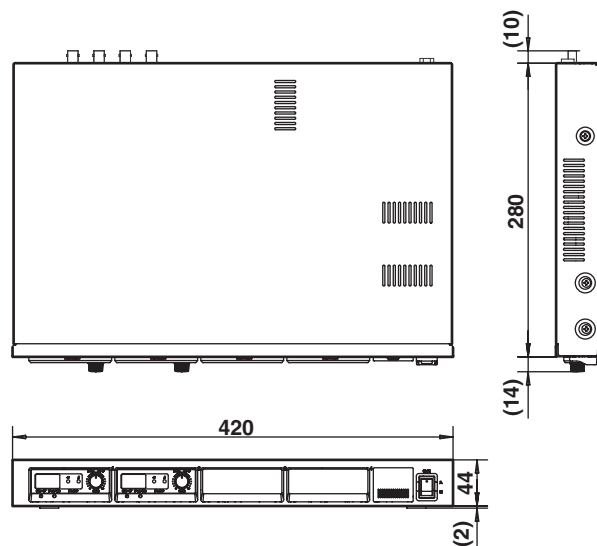
ワイヤレスアンテナ

: WT-Q830、WT-Q840、WT-Q850、
WT-Q860

ラックマウント金具

: PS-RU11

■ 外形寸法図 (単位 mm)



* 本機の仕様および外観は改善のため予告なく変更することがあります。

* 本機は「高調波電流規格 JIS C61000-3-2 適合品」です。

JVCケンウッド
カスタマーサポートセンター

固定電話  0120-2727-87

携帯電話・PHS  0570-010-114

一部のIP電話など 045-450-8950

FAX 045-450-2308

〒221-0022 神奈川県横浜市神奈川区守屋町3-12

ご相談窓口におけるお客様の個人情報は、お問合せへの対応、修理およびその確認に使用し、適切に管理を行い、お客様の同意なく個人情報を第三者に提供または開示することはありません。

株式会社 JVCケンウッド・公共産業システム
〒221-0022 神奈川県横浜市神奈川区守屋町3-12

ホームページ <https://jkpi.jvckenwood.com/>