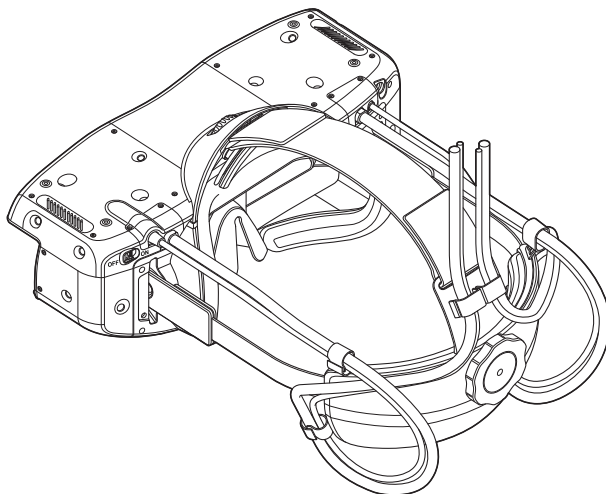


ヘッドマウントディスプレイ

型名 **HMD-VS1W**



お買い上げありがとうございます。
ご使用前に、この「取扱説明書」をお読みのうえ、正しくお使いください。
特に「安全上のご注意」(P.4 ~ P.5) は必ずお読みいただき、安全にお使いください。
お読みになったあとは、保証書と一緒に大切に保管し、必要なときお読みください。

はじめに

準備

操作

調整・設定

お手入れ

困ったときは

その他

もくじ

はじめに

付属品	3
付属品を確認しましょう	3
安全上のご注意	4
各部のなまえ	6
前面	6
背面	7

準備

装着する	8
使用するときのご注意	8
装着のしかた	8
接続する	11
PCとの接続	11
電源コードをつなぐ	11
初期設定	12

操作

映像をみる	14
-------------	----

調整・設定

ソフトウェアについて	16
IPD 調整ソフトウェア	16
HMD 設定ソフトウェア	17

お手入れ

本体のお手入れ	21
消耗品の交換	22
額パッド、顔パッド	22
後パッド	22
鼻パッド	23
調整バンド	23
製品の消毒について	24
長期保管について	25

困ったときは

故障かなと思ったら	26
-----------------	----

保証とアフターサービス	27
-------------------	----

その他

コマンド使用方法	28
コマンド一覧	29
主な仕様	30
商標と著作権について	31
索引	32

付属品

付属品を確認しましょう


AC アダプター	1 個
電源コード(日本国内用)	1 個



- このほかに安全上のご注意が入っています
- 本機をご使用前に必ず「安全上のご注意」をお読みください。

安全上のご注意




絵表示の説明

注意、警告が必要なこと  一般的注意	実行して欲しいこと  一般的指示
禁止されていること   禁止 分解禁止	

 **危険**
「死亡、または重傷を負う危険が差し迫って生じることが想定される」内容を示しています。

  次のような誤った取り扱いはしない
禁止 分解禁止

- プラス(+)とマイナス(-)のまちがい
- 分解、改造、加工、加熱および水中または火中に入れる
- 高温(60℃以上)になる場所に放置する
- 故意に落下させたり、過度な衝撃を与える
- 金属物(ネックレス、ヘアピンなど)と一緒に携帯・保管する
 - 誤った使いかたをすると、液もれ、発熱、発火、破裂などでけがや火災の原因となります。
 - 幼児の手の届くところには置かないでください。

 禁止	<ul style="list-style-type: none">• 電源は付属の AC アダプターをご使用ください。また、付属の AC アダプターは、他で使用しないでください。• 付属の電源コードを使用してください。また、付属の電源コードは、他で使用しないでください。
 禁止	<ul style="list-style-type: none">• AC アダプターの金属部分に触れないでください。特に金属物に触れるとショートして AC アダプターが損傷することがあります。
 禁止	<ul style="list-style-type: none">• 使用場所について 次のような場所では使用しないでください。<ul style="list-style-type: none">• 直射日光が当たるところ• 湿度や温度が高いところ• 極端に寒いところ



注意

「人が障害を負ったり、物的損害が想定される」内容を示しています。



次のような誤った取り扱いはしない

禁止

- **湿気やほこり、油煙の多い場所には置かない**
火災や感電の原因となります。特に風呂場では絶対に使用しないでください。
- **指定以外の AC アダプターを使わない**
火災やけがの原因となることがあります。
- **電源コードを傷つけない**
電源コードを傷つけると、火災や感電の原因となります。
 - 本機と机や壁などの間にはさみこんだりしない。
 - 電源コードを加工したり、傷つけたりしない。
 - 重いものをのせたり、引っ張ったりしない。
 - 熱器具に近づけたり、加熱したりしない。
 - 電源コードを抜くときは、必ずプラグを持って抜く。
- **内部に水や異物を入れないようにする**
水や異物が入ると火災や感電の原因となります。本機の上に花瓶など水の入ったものを置かないでください。また、本機を水滴のかかる場所に置かないでください。
- **可燃ガスのエアゾールやスプレーを使用しない**
清掃用や潤滑用などの可燃性ガスを本機に使用すると、スイッチの接点、静電気などの火花、高温部品が原因で引火し、爆発や火災が発生するおそれがあります。
- **通風孔をふさがない**
通風孔をふさぐと、内部に熱がこもり、火傷や火災の原因となります。



一般的注意

• 電源について

AC アダプターは、コンセントの近くでお使いください。異常な音やにおい、煙が出たときはすぐに電源コードのプラグをコンセントから抜いて電源を切り、電源を遮断してください。ヘッドマウントユニットの電源ボタンを切っただけでは、完全に電源から切り離せません。



一般的注意

- **安全な場所で使用してください。**
 - 周囲の人や障害物に十分注意して使用してください。
 - 体が不安定となる姿勢や場所では使用しないでください。
 - 転倒や怪我の原因となります。
 - 装着したまま、歩行しないでください。



一般的注意

- **持ち運びについて**
本機はケーブルを持って移動しないでください。落としたり、なにかに当たって破損したりして、故障の原因となります。



一般的注意

- **正しい装着状態で使用してください。**
 - 装着方法については取扱説明書の「装着する」を参照してください。
 - 本製品の使用前には各自に合わせて瞳孔間距離を調節してください。
 - 正しく調節されていないと、視覚疲労や不快感が生じるおそれがあります。



一般的注意

- **健康のため 30～60 分ごとに 5～15 分の休憩をとり、目を休めてください。**
 - 疲労、不快感等、異常を感じたら使用を中止してください。



一般的注意

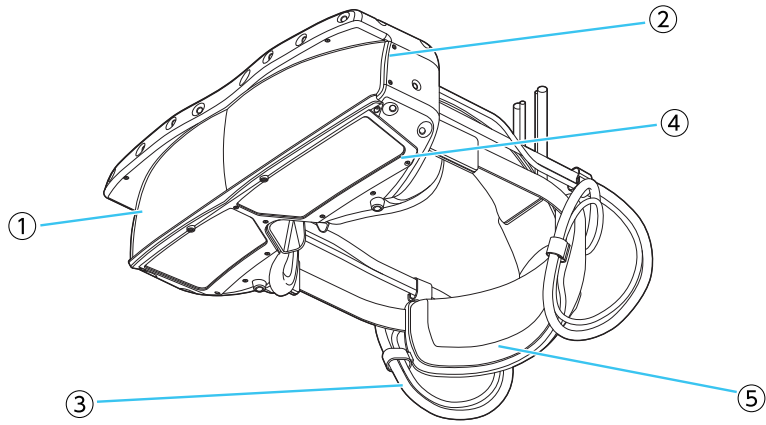
- **映像視聴時は、以下の点にご注意ください。**
 - 光過敏の既往症のある人や、心臓に疾患のある人、体調不良の人は使用しないでください。
 - 映像を視聴中、体調不良が引き起こされることがあります。体調に変化を感じた場合はすぐに視聴を中止し、必要に応じて医師に相談ください。
 - 映像を視聴中は、定期的に休憩をとることを推奨します。休憩に必要な長さや頻度は個人差がありますので、ご自身で判断ください。

この装置は、クラス A 機器です。
この装置を住宅環境で使用すると電波妨害を引き起こすことがあります。この場合には使用者が適切な対策を講ずるよう要求されることがあります。

VCCI-A

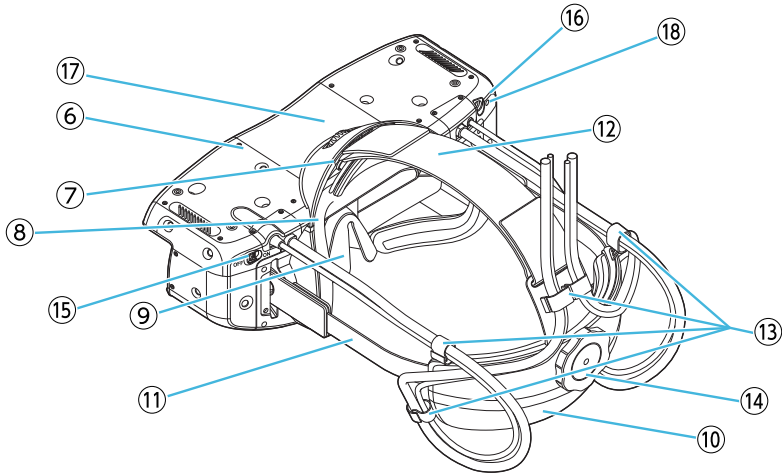
各部のなまえ

前面



- ① ハーフミラー
- ② センサーカバー
- ③ ケーブル
- ④ スモークパネル
- ⑤ 後パッド

背面



- ⑥ センサー部
- ⑦ 額パッド
- ⑧ 顔パッド
- ⑨ 鼻パッド
- ⑩ リアカバー
- ⑪ サイドベルト
- ⑫ 調整バンド
- ⑬ ケーブルフック
- ⑭ ベルト調整ダイヤル
- ⑮ 電源スイッチ
- ⑯ 音声出力端子
- ⑰ 額調整ダイヤル
- ⑱ ファームウェアアップデート用ボタン

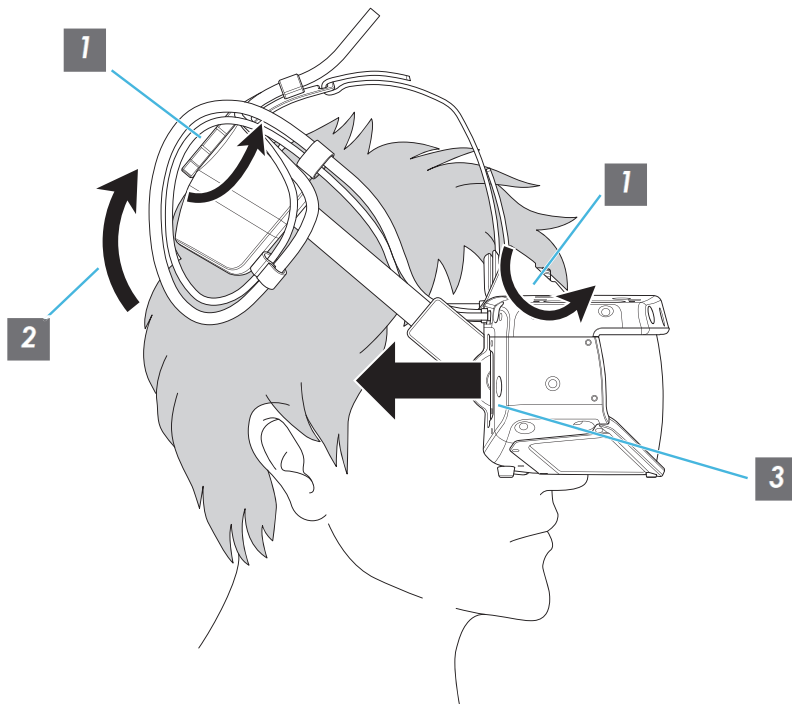
装着する

使用するときの注意

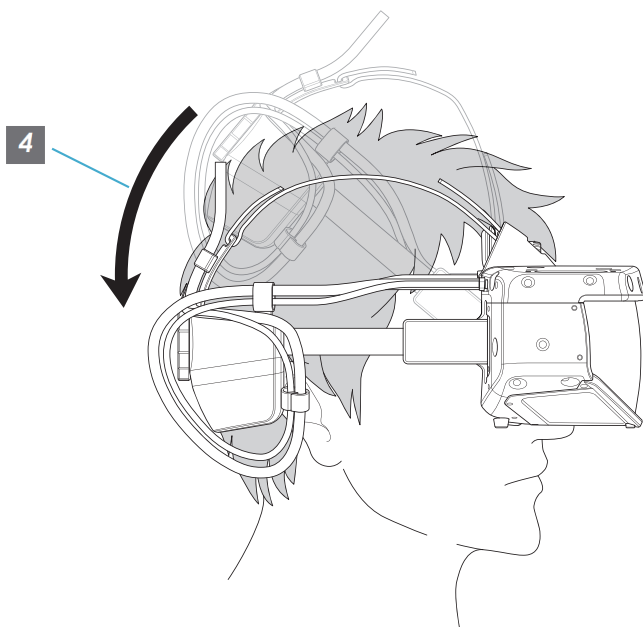
本機は精密機器ですので、湿気やほこり、油煙の多い場所での使用はおやめください。火災や故障の原因となることがあります。

装着のしかた

- 1 ベルト調整ダイヤル、額調整ダイヤルを反時計回りに回して緩めます。
- 2 図のようにリアカバーを上引き上げ、サイドベルトを上へ傾けます。
- 3 本体を顔の前から装着して手で支えます。



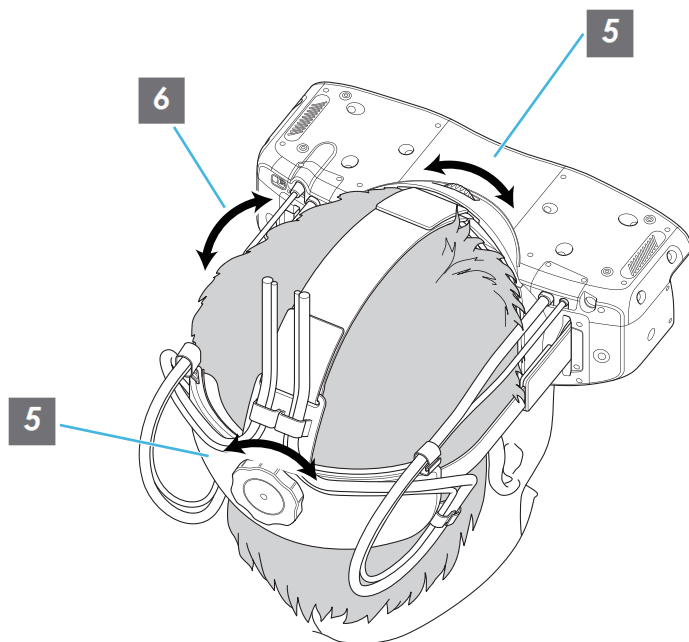
4 図のようにサイドベルトが水平になるようにリアカバーを下ろします。



5 ヘッドセットがぴったり合うように、ベルト調整ダイヤル、額調整ダイヤルを回して調整します。

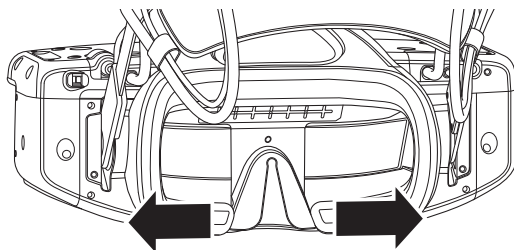
6 頭頂部がぴったり合うように、調整バンドの面ファスナーを調整します。

※調整バンドは伸縮しますので、短めに調整すると快適性が得られます。



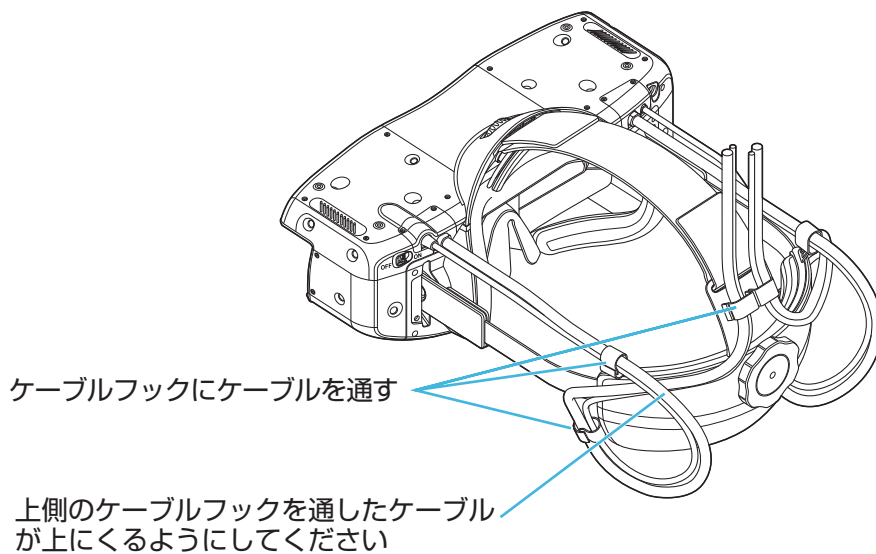
MEMO

- 眼鏡をご使用の場合は図のように顔パッドを開き気味にすると装着感が改善する場合があります。
- 本製品は眼鏡の利用を加味した設計をしていますが、全ての眼鏡を保証するものではありません。ご使用の眼鏡の形状、大きさによっては本製品で対応できない場合があります。



ケーブルが外れたとき

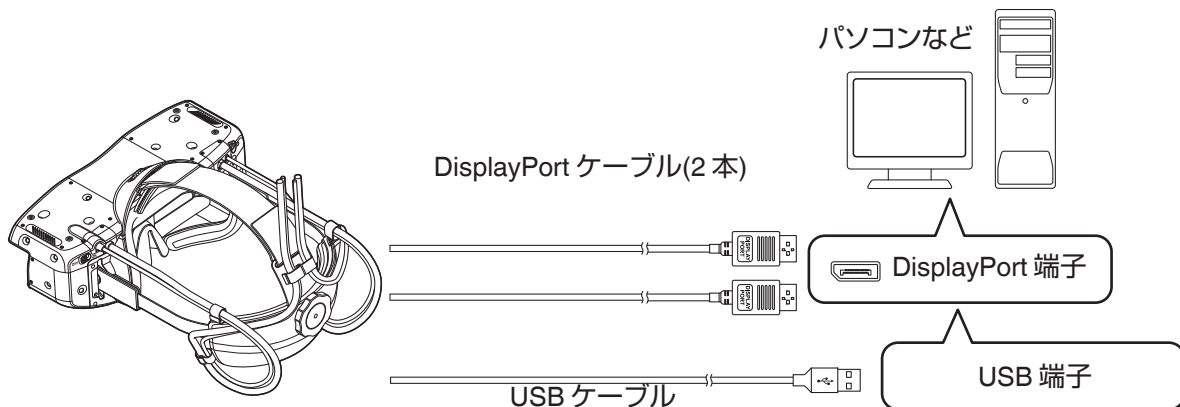
ケーブルが外れた場合は下の図のように取り付けてください。



接続する

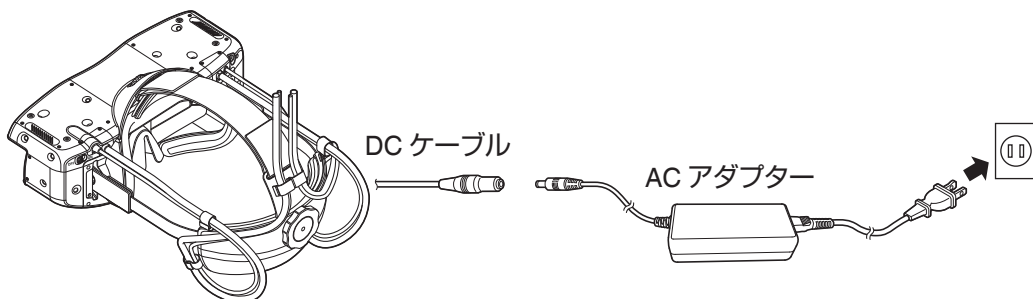
- ご使用の機器によって接続のしかたが異なります。接続する機器の取扱説明書をご覧ください。
- 接続するケーブルやコードの端子カバーのサイズによっては、接続ができない場合があります。

PCとの接続



- 本体に接続されている 2 本の DisplayPort ケーブルを PC の DisplayPort 端子に接続してください。
 - 本体に接続されている USB ケーブルを PC の USB 端子に接続してください。
- ※1 PC 推奨動作環境については「主な仕様」(P.30)を参照してください。
- ※2 System 切り替え時は本機以外の SteamVR Tracking System 2.0 機器を USB に接続しないでください。機器のデータを破損する恐れがあります。(P.16 「ソフトウェア」参照)

電源コードをつなぐ



- ① 付属の AC アダプターの DC ケーブルと本体に接続されている DC ケーブルを接続する
- ② AC アダプターに電源コードを接続する(ご使用の環境に対応した電源コードをお使いください)
- ③ 電源コードのプラグを壁のコンセントに差し込む

⚠ 火災・感電防止の注意

- 機器を使用しないときは、機器の電源コードをコンセントから抜いてください。
- 付属の電源コード以外では、接続しないでください。
- 表示された電源電圧以外の電圧で使用しないでください。
- 電源コードを傷つけたり、破損したり、加工したりしないでください。また、重いものをのせたり、加熱したり、引っ張ったりしないでください。電源コードが破損します。
- 濡れた手でプラグを抜き差ししないでください。

初期設定

1 各種ソフトウェアのダウンロードとインストール

本機を使用するためには以下のソフトウェアが必要です。

- NVIDIA GeForce ドライバー

NVIDIA GeForce Game Ready Driver 461.72 以降を NVIDIA 公式ホームページからダウンロードしてインストールを行ってください。

- Steam

Steam 公式ホームページから「Steam をインストール」をクリックしてセットアップファイルをダウンロードして起動し、画面の指示に従って Steam のインストールを行ってください。

<https://store.steampowered.com/>

- SteamVR

Steam を起動してログインしてください。PC のタスクトレイに表示される Steam アイコンをクリックし、SteamVR を選択してインストールを行ってください。

※1 SteamVR の使用には Steam へのログインが必要です。既存アカウントまたは新規アカウントを作成してログインを行ってください。

※2 Steam 公式ホームページ URL および Steam、SteamVR インストール手順は変更になる場合があります。

- HMD-VS1W ドライバー

当社ホームページより、HMD-VS1W ドライバーインストーラーをダウンロードしてインストールを行ってください。

https://www.jvc.com/jp/pro/support/download/hmd-vs1w_software/

※ HMD-VS1W ドライバーをインストールすると「IPD 調整ソフトウェア」、「HMD 設定ソフトウェア」もインストールされます。

2 PC との接続

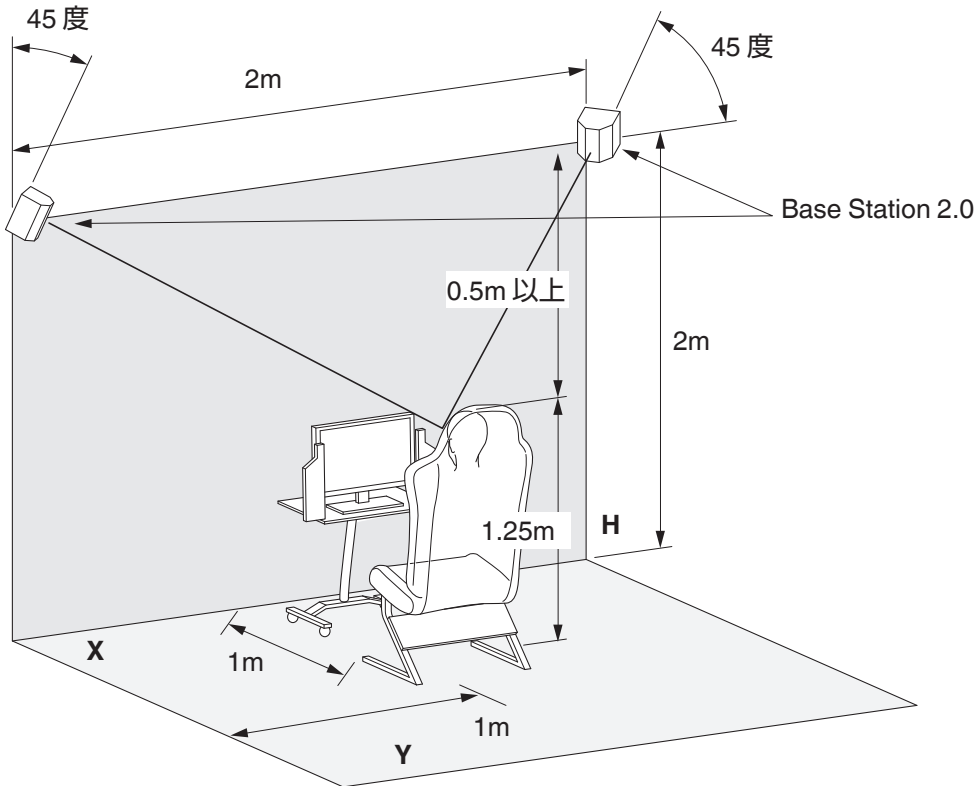
「接続する」(P.11) を参照して、電源コードを接続してください。また、本機と PC を接続してください。

3 SteamVR Base Station 2.0 を設置する

下図のように、SteamVR Base Station 2.0 を利用スペースの前方の角に、高さ 2m で 2m の間隔を空けて 2 台設置してください。

本機は 2 台の SteamVR Base Station 2.0 の中心から 1m 離れた位置で、椅子に座った状態(高さ約 1.25 m)でご使用ください。

※本機と SteamVR Base Station 2.0 の高さは 0.5m 以上離してご使用ください。

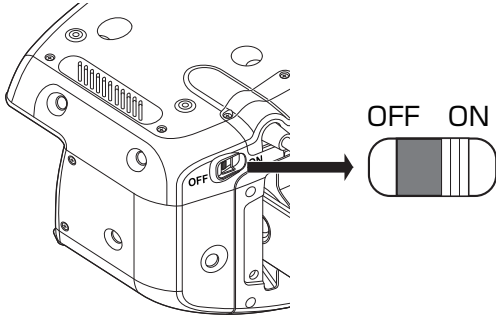


映像をみる

本機を使用するためには初期設定を行う必要があります。
使用前に「初期設定」(P.12)を参照して初期設定を行ってください。

1 電源を入れる

本体の電源スイッチを ON にしてください。



2 SteamVR アプリケーションを起動する

初回起動の場合、ルームセットアップが必要です。
SteamVR アプリケーションを起動すると、映像が表示されます。

3 音量を調節する

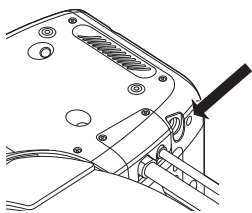
ヘッドホン・イヤホンを使用する場合は音声出力端子に接続し、音量を調整してください。

※本機には音量調節機能はありません。音量の調節は SteamVR で行ってください。

① SteamVR の音声出力の音量を 0 にする

※初期設定では最大音量になっています。ヘッドホン・イヤホン接続時には注意してください。

② ヘッドホン・イヤホンを接続する



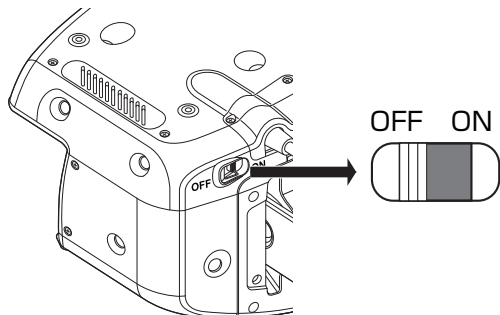
③ SteamVR の音声出力の音量を調節する

4 本体を装着する

「装着する」(P.8)を参照して本体を装着してください。

5 電源を切る

ご使用後は SteamVR アプリケーションを終了させてから、電源スイッチを OFF にしてください。



※1 AC アダプターの抜き差しで電源 ON/OFF をしないでください。

※2 電源スイッチ OFF から再度 ON する場合は5秒以上の時間を空けてください。

※3 SteamVR 起動中に本体電源 OFF や AC アダプター抜きなどを行った場合、HMD-VS1W ドライバーの再起動を促すメッセージが PC モニターに表示されます。

ソフトウェアについて

IPD 調整ソフトウェアおよび HMD 設定ソフトウェアは HMD-VS1W ドライバーをインストールする際に一緒にインストールされます。(P.12「初期設定」参照)

ソフトウェア使用前に「初期設定」(P.12)を参照して、必ず初期設定を行ってください。

IPD 調整ソフトウェア

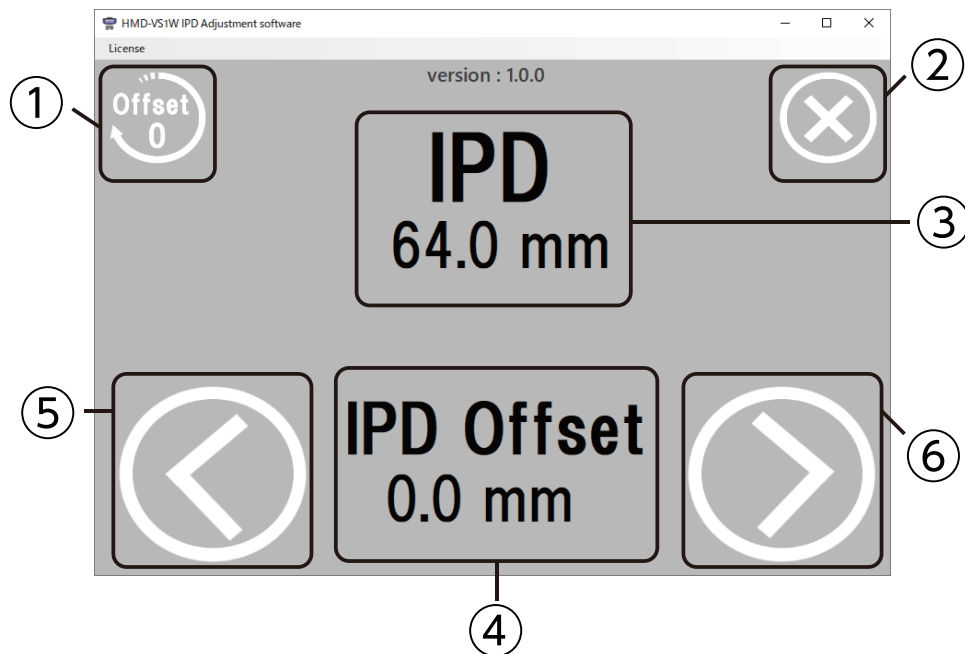
IPD (瞳孔間距離)の調整を行います。

IPD が合っていないと、ピントがぼやけているように感じたり、視聴による目の疲れを感じる場合があります。予め IPD を測定の上、IPD 調整ソフトウェアに測定値を設定して頂くことにより、快適にご使用いただけます。

IPD 調整ソフトウェアは、本機の電源を入れ、SteamVR を起動した状態でお使いください。

SteamVR が起動していないと IPD 値の変更が出来ません。

※ IPD の測定は、専門の眼科医等に問い合わせる、定規と鏡を使って IPD を測定する、等の方法があります。



① IPD 値リセットボタン

IPD 値をデフォルトの値(64.0mm)にリセットします。

② ソフトウェア終了ボタン

IPD 調整ソフトウェアを終了します。

③ IPD 値の表示

現在の IPD の値を表示します。(調整範囲は 55mm~75mm)

④ オフセット値の+-表示

現在の IPD 値がデフォルトの値 64.0mm からどれだけ増減しているかを表示します。

⑤ IPD 値減少ボタン

IPD の値を 0.5mm 単位で減少させます。

⑥ IPD 値増加ボタン

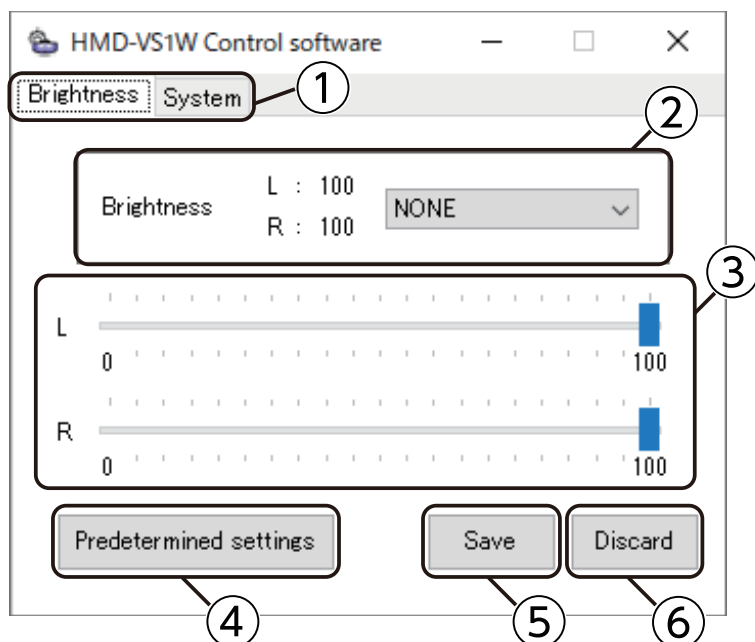
IPD の値を 0.5mm 単位で増加させます。

HMD 設定ソフトウェア

HMD 設定ソフトウェアは、本機を PC に接続し、電源を入れた状態でお使いください。

Brightness

輝度設定を行います。



① Brightness/System タブ

Brightness/System を切り替えます。

② 輝度の設定表示・プリセット切り替え

ヘッドマウントディスプレイの左右パネルの輝度の設定値を表示します。
ドロップダウンリストで選択したプリセットをヘッドマウントディスプレイに設定します。
設定は「Save」を押すことで反映されます。

③ 輝度設定レバー

ドロップダウンリストで選択されているプリセットの輝度を設定します。
プリセットを選択すると現在の LR の各輝度がレバー画面に反映されます。

④ Predetermined settings

輝度のプリセット名を設定する画面を表示します。
使用できる文字は最大 8 文字、ASCII 文字です。

⑤ Save

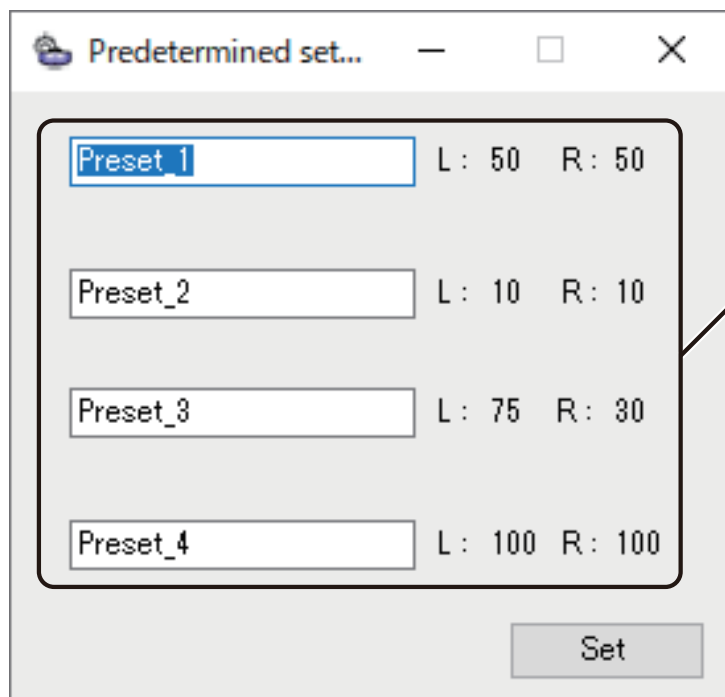
表示されている設定内容をヘッドマウントディスプレイに保存します。

⑥ Discard

表示されている設定内容を破棄して、現在のヘッドマウントディスプレイの設定をソフトウェアに表示します。

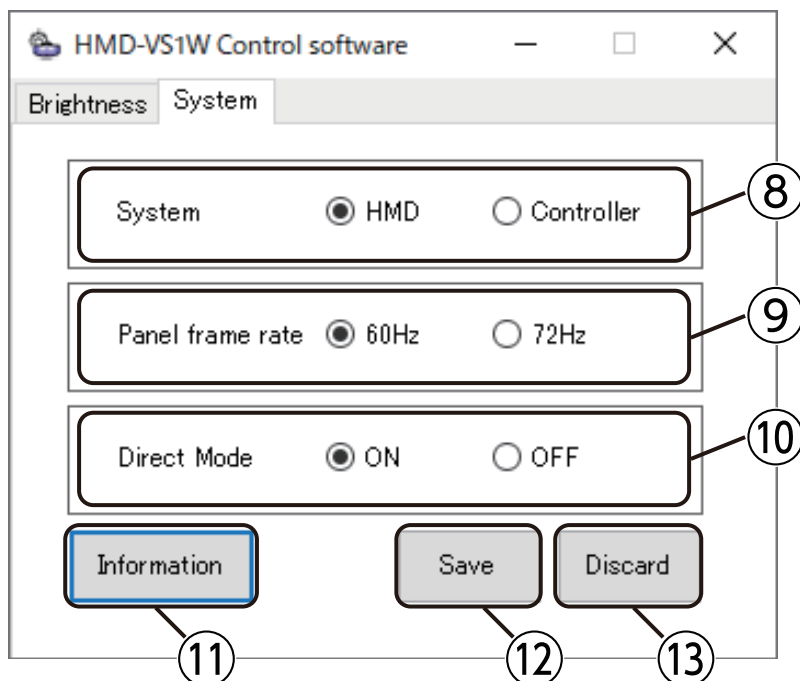
Predetermined settings

輝度のプリセット名を設定します。



⑦ Preset 名設定

プリセット 1~4 のプリセット名を設定します。
各プリセットに設定している輝度が表示されます。
Set を押すことで設定したプリセット名が反映されます。



⑧ System 切り替え

本機を SteamVR に対してヘッドマウントディスプレイ (HMD)として認識させるか、コントローラーとして認識させるかを切り替えます。

設定は下記の「Save」ボタンを押すことで反映されます。

※ HMD/Controller 切り替え時は本機以外の SteamVR Tracking System 2.0 機器を USB に接続しないでください。機器のデータを破損する恐れがあります。

⑨ リフレッシュレート切り替え

ヘッドマウントディスプレイのパネルのリフレッシュレートを切り替えます。

設定は下記の「Save」ボタンを押すことで反映されます。

※ SteamVR 起動中にリフレッシュレートを切り替えないでください。
切り替えた場合、SteamVR を再起動しないと映像が映りません。

⑩ ダイレクトモード ON/OFF 切り替え

NVIDIA 社 GPU をお使いの場合に、ダイレクトモードの ON/OFF を切り替えます。

設定は下記の「Save」ボタンを押すことで反映されます。

※ ダイレクトモードとは、NVIDIA ドライバーが VR ヘッドセットを一般的なデスクトップ・モニターとしてではなく、VR アプリケーションのみがアクセス可能な特別なディスプレイとして扱うモードのことです。SteamVR をご使用の場合はダイレクトモードを ON に、その他の VR アプリケーションをご使用の場合は説明書に従いダイレクトモードを設定してください。また、HMD-VS1W に Windows の映像を表示させたい場合はダイレクトモードを OFF に設定してください。

⑪ Information

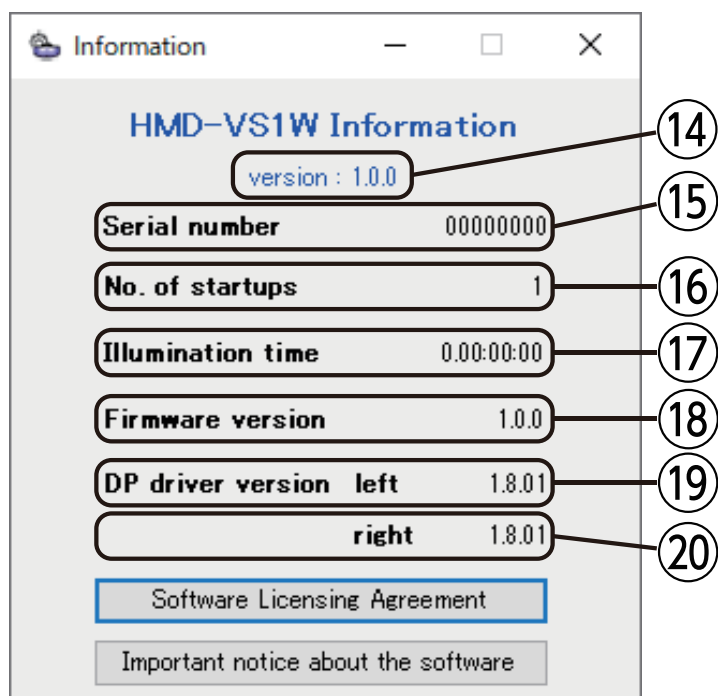
ヘッドマウントディスプレイの情報を表示します。

⑫ Save

表示されている設定内容をヘッドマウントディスプレイに保存します。

⑬ Discard

表示されている設定内容を破棄して、現在のヘッドマウントディスプレイの設定をソフトウェアに表示します。

**⑭ version**

本ソフトウェアのバージョンを表示します。

⑮ Serial number

本機のシリアル番号を表示します。

⑯ No. of startups

本機の電源オン回数を表示します。

⑰ Illumination time

本機のパネル表示時間を表示します。

⑱ Firmware version

本機のファームウェアバージョンを表示します。

⑲ DP driver version left

本機内部の IC (左) のファームウェアバージョンを表示します。

⑳ DP driver version right

本機内部の IC (右) のファームウェアバージョンを表示します。

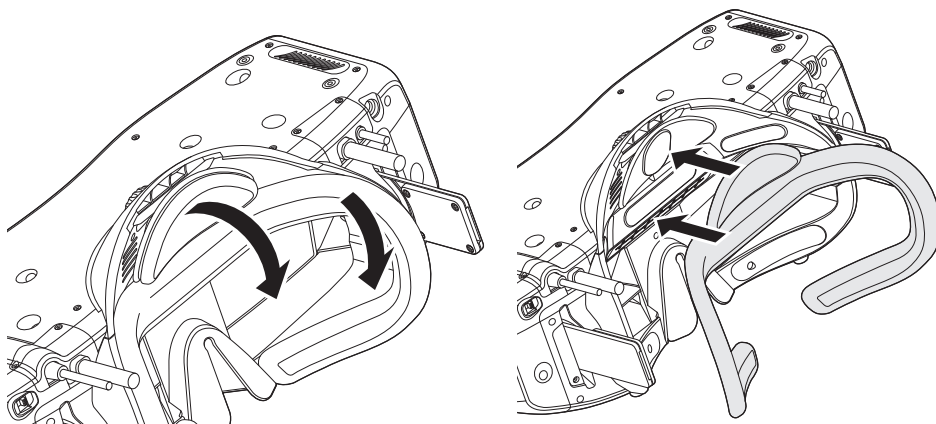
本体のお手入れ

- お手入れはメガネ拭き等の乾いた柔らかい布で軽く拭いてください。
- ハーフミラーを強くこすらないでください。傷がつく場合があります。
- ハーフミラーに水滴や汚れなどが付着したまま放置しないでください。シミになる場合があります。
- ハーフミラーの交換については当社サービス拠点にご相談ください。
- 消耗品は定期的に交換ください。
- 消耗品のご購入については販売店またはカスタマーセンターにお問い合わせください。

消耗品の交換

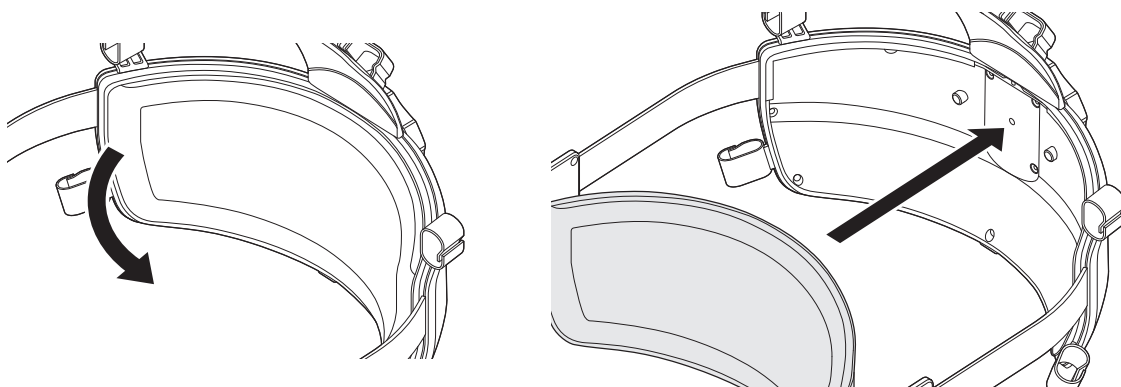
額パッド、顔パッド

- 額パッドと顔パッドはファスナーで本体に取り付けられています。パッドの柔らかい部分の端をやさしく持ち上げる事で本体から外れます。
新しい額パッドや顔パッドを取り付ける場合はパッド側のファスナー部が本体側のファスナー部に合うようにやさしく押し付けてください。



後パッド

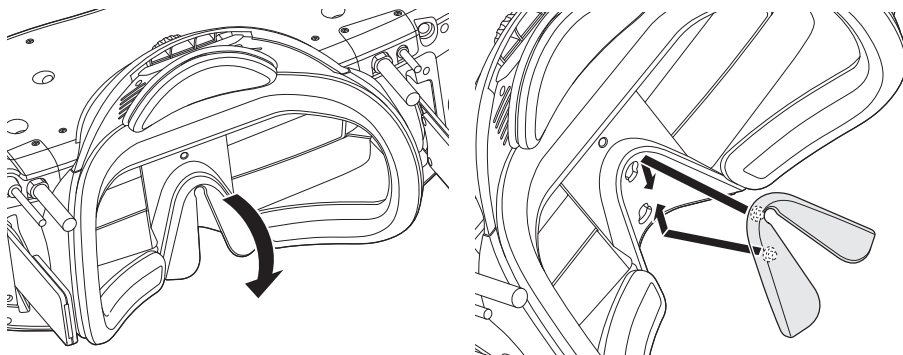
- 後パッドは両面テープでリアカバー部に取り付けられています。パッドの柔らかい部分の端をやさしく持ち上げる事で本体からはがせます。
新しい後パッドを取り付ける場合はリアカバー部の外形と合うようにしての後ろパッドをやさしく押し付けて貼り付けてください。



お手入れ

鼻パッド

- 鼻パッドはフックで本体に取り付けられています。鼻パッドの柔らかい部分の端をやさしく持ち上げる事で本体から外れます。
新しい鼻パッドを取り付ける場合は本体の穴に鼻パッドの凸部をやさしく引っかけてください。



調整バンド

- 調整バンドを交換するときには、額パッドを取り外した状態で行ってください。
額パッドはパッドの柔らかい部分の端をやさしく持ち上げる事で本体から外れます。

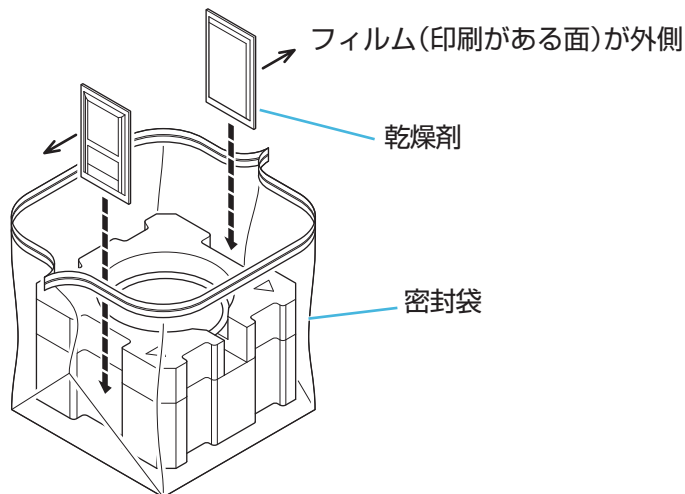
製品の消毒について

以下の注意を遵守いただくことで、市販の「アルコール(エタノール)消毒液」および「アルコールタイプ(エタノール)のウェットティッシュ」をお使いいただけます。

- 開口部(外部接続端子、通気口など)、本体のすき間、およびリアカバー内側を消毒液で濡らさないでください。
- 消毒液、ウェットティッシュは、塩素や塩素系添加物を含まないものをご使用ください。
塩素や塩素系添加物が製品内部に侵入すると、金属部品を腐食する可能性があり、故障の原因となります。
- 柔らかい布、ウェットティッシュ等に液だれがしない程度の消毒液を含ませて、製品本体表面を拭いてください。
製品に直接消毒液を吹きかけたり、消毒液に漬けたりしないでください。故障の原因となります。
- 消毒液で濡れた状態で電源をいれないでください。故障の原因となります。
- 除菌や消毒の効果につきましては、消毒液やウェットティッシュに依存します。ご使用になる前に消毒液やウェットティッシュの購入先やメーカーにご確認ください
- 全ての消毒液、ウェットティッシュに対応することを保証するものではありません。予め製品本体の目立たないところでお試しいただき、異常のないことをご確認ください。
アルコール消毒が原因で製品の損傷や動作異常が発生した場合でも、部品交換など修理にかかる費用についてはお客様のご負担となる場合がございます。
- 印刷部は拭かないでください。印刷が消えたり、色があせたりする場合があります。
- 市販の殺菌装置等をご使用する場合は、ご使用になる前に殺菌装置などの購入先やメーカーにご確認ください。
殺菌装置等が原因で製品の損傷や動作異常が発生した場合でも、部品交換など修理にかかる費用についてはお客様のご負担となる場合がございます。

長期保管について

- 室温 35℃以上、かつ湿度 60%以上の環境で長期に保管される場合は、乾燥剤と一緒に密封袋に入れて保管することをお勧めします。
 - 乾燥剤は 1 年ごとに交換してください。なお、湿気の多い環境ではそれより早く交換する必要があります。
- ※ 乾燥剤、密封袋については販売店またはカスタマーセンターにお問い合わせください。



故障かなと思ったら

電源が入らない

確認	対処	参照ページ
電源コードがはずれていませんか？	電源コード(プラグ)をしっかりと差し込んでください。	P.11

映像が出ない、乱れる

確認	対処	参照ページ
PC などの電源は入っていますか？	PC などの電源を入れてください。	P.11
PC などを正しく接続していますか？	PC などを正しく接続してください。	P.11
PC などから正しい信号が出ていますか？	PC などを正しく設定してください。	P.11
PC 推奨動作環境を満たしていますか？	PC 推奨動作環境を確認してください。	P.30
「HMD」/「Controller」の設定は正しいですか？	映像も SteamVR のリソースを使用する場合は「System」を「HMD」に設定してください。	P.19
二つのベースステーションの ID が正しく設定されていますか？	正しく設定(異なる ID を設定)してください。 詳細は SteamVR Base Station 2.0 取扱説明書をご参照ください。	-
ダイレクトモードの設定は正しいですか？	SteamVR をご使用の場合はダイレクトモードを ON に、その他の VR アプリケーションをご使用の場合は説明書に従いダイレクトモードを設定してください。また、HMD-VS1W に Windows の映像を表示させたい場合はダイレクトモードを OFF に設定してください。	P.19

映像が暗い、ぼやける

確認	対処	参照ページ
ハーフミラーが汚れていませんか？	ハーフミラーの表面に汚れが付着している場合は、乾いた柔らかい布で拭いてください。	P.21
正しく装着していますか？	ベルト調整ダイヤル、額調整ダイヤル、調整バンドを調整し、正しく装着してください。	P.8

音が聞こえない

確認	対処	参照ページ
ヘッドホンなどが正しく接続されていますか？	ヘッドホン、イヤホンを音声出力端子に正しく接続してください。	P.14
PC などから正しい信号が出ていますか？	PC などを正しく設定してください	P.11

IPD 調整ソフトウェアで IPD 値が変更できない

確認	対処	参照ページ
本機の電源が入っていますか？	本機の電源を入れてください。	P.14
SteamVR が起動していますか？	SteamVR を起動してください。	P.14

保証とアフターサービス

保証について

当社は、次の損害については一切の責任を負いかねますので、あらかじめご了承ください。

- 本機の不具合に起因して発生した、データ・プログラム等の無体財産の損害。
- 本機の不具合に起因して発生した、非稼働損失、逸失利益、その他の純粋経済損害。

次の場合には、保証期間内といえども有料修理とさせていただきますので、ご注意ください。

- 当社または当社の指定する者以外の者が本機の改造、分離、交換、変更等を実施したとき。
- 当社が製造または指定していない部品、機器等を本機に使用したとき。
- 本機の製品仕様書、取扱説明書、警告表示等の記載事項に反して本機を使用したとき。
- 本機に接続する他の装置、機器またはソフトウェア等に起因するとき。
- 経年変化に伴う本機の構成機器等の機能または性能の劣化に起因するとき。

保証書と補修用性能部品について

保証書(製品に同梱の「安全上のご注意」に記載)

保証書は、必ず「お買い上げ日・販売店名」などの記入をお確かめのうえ、販売店から受け取っていただき、内容をよくお読みの後、大切に保管してください。HMD-VS1Wの保証期間はお買い上げの日から1年間です。

補修用性能部品の最低保有期間

当社は、本機の補修用性能部品を、製造打ち切り後、最低8年間は保有しています。性能部品とは、その製品の機能を維持するために必要な部品です。

商品廃棄について

この商品を廃棄する場合は、法令や地域の条例に従って適切に処理してください。

修理を依頼されるときは

26ページに従って調べていただき、なお異常のあるときは、電源を切り、必ず電源プラグを抜いてから、お買い上げの販売店またはカスタマーサポートセンターにご連絡ください。

保証期間中は

修理の際は保証書をご提示ください。保証書の規定に従って販売店及び、当社のサービス会社が修理させていただきます。

保証期間が過ぎているときは

修理すれば使用できる場合には、ご希望により修理させていただきます。

修理料金のしくみ

修理料金は、技術料・部品代・出張料などで構成されています。

技術料	故障した製品を正常に修復するための料金です。技術者の人件費、技術教育費、測定機械設備費、一般管理費が含まれています。
部品代	修理に使用した部品代金です。その他修理に付帯する部材などを含む場合もあります。
出張料	製品のある場所へ技術者を派遣する場合の費用です。別途、駐車料金をいただく場合があります。

ご連絡していただきたい内容

品名	ヘッドマウントディスプレイ
型名	HMD-VS1W
ご住所・お名前	付近の目印なども
お買い上げ日	年 月 日
故障の状況	できるだけ具体的に
電話番号	() -

お客様の個人情報のお取り扱いについて

ご相談窓口におけるお客様の個人情報につきましては、株式会社JVCケンウッドおよびJVCケンウッドグループ関係会社にて、下記のとおり、お取り扱いいたします。

- お客様の個人情報は、お問い合わせへの対応、修理およびその確認連絡に利用させていただきます。
- お客様の個人情報は、適切に管理し、当社が必要と判断する期間、保管させていただきます。
- 次の場合を除き、お客様の同意なく個人情報を第三者に提供または開示することはありません。
 - ① 上記利用目的のために、協力会社に業務委託する場合。当該協力会社に対しては、適切な管理と利用目的外的使用をさせない措置をとります。
 - ② 法令に基づいて、司法、行政またはこれに類する機関から情報開示の要請を受けた場合。
- お客様の個人情報に関するお問い合わせは、ご相談いただきましたご相談窓口にご連絡ください。

困ったときは

コマンド使用方法

本機と PC を USB ケーブルで接続して本機の制御をすることができます。

必要環境

Windows10

ターミナルソフト

1 本機と PC を USB ケーブルで接続する

初回接続の場合、自動でドライバーがインストールされます。(Windows10 の場合)

デバイスマネージャーの「ポート(COM と LPT)」に「USB シリアルデバイス(COMx)」があることを確認してください。

- 「x」は環境によって変わります。

2 ターミナルソフトを起動する

任意のターミナルソフトで「USB シリアルデバイス(COMx)」に接続してください。

推奨設定	
スピード	115200
データ	8bit
パリティ	none
ストップビット	1bit
フロー制御	none

3 コマンドを使用する

ターミナル上でコマンドを入力することで本機の操作や状態の取得をすることができます。

例

state [arg1]

[arg1] l 左のパネルの状態を取得します。

r 右のパネルの状態を取得します。

※1 state は st と省略することができます

※2 state と[arg1]の間にはスペースを開けてください

結果	状態
STATE_NONE	電源スイッチが OFF になっています。
STATE_WAITCABLE	電源スイッチが ON になっており、DP ケーブルが接続されていません。
STATE_CONNECTING	DP ケーブルが接続されており、接続が安定するのを待っています。
STATE_NORMAL	DP ケーブルとの接続が安定しています。

コマンド一覧

※r...右パネルの操作, l...左パネルの操作

コマンド	省略形	引数 1	引数 2	引数 3	引数 4	出力	説明
state	st	r/l	-	-	-	STATE_NONE STATE_WAITCABLE STATE_CONNECTING STATE_NORMAL	右/左パネルの STATE を表示します。 STATE_NONE: 電源スイッチがオフになっています。 STATE_WAITCABLE: 電源スイッチが ON になっており、DP ケーブルが接続されていません。 STATE_CONNECTING: DP ケーブルが接続されており、接続が安定するのを待っています。 STATE_NORMAL: DP ケーブルとの接続が安定しています。
framerate	fr	-	-	-	-	60/72	現在のリフレッシュレート設定を表示します。
		60/72	-	-	-	-	リフレッシュレートを引数 1 で指定したものに変更します。
directmode	dm	-	-	-	-	off/on	現在のダイレクトモード設定を表示します。 off : Direct Mode Off on : Direct Mode On
		on/off	-	-	-	-	ダイレクトモード設定を変更します。 off : Direct Mode Off on : Direct Mode On
time	tm	-	-	-	-	12h34m	パネル表示時間を表示します。 60,000 時間以上は 60000h+と表示されます。
count	cnt	-	-	-	-	123	電源オン回数を表示します。 500 万回以上で 5000000+と表示されます。
version	ver	-	-	-	-	ver.0.0.0	本体 FW のバージョンを表示します。
name	nm	-	-	-	-	HMD-VS1W	製品名を表示します。
serialnumber	sn	-	-	-	-	00000000	シリアルナンバーを表示します。
brightness	br	-	-	-	-	l:100 r:100	輝度を表示します。
		なし/l/r	0 ~100/+/-	-	-	-	輝度を変更します。 数値(0~100)を入力すると輝度を指定できます。 +/-で輝度を 1 増やす/減らすことができます。 l/r 指定なしで左右同じ操作を行います。
preset	pr	なし	-	-	-	0 ~ 4	設定中のプリセット番号を表示します。
		all/now	-	-	-	num:NUM br_L:0 ~ 100 br_R:0 ~ 100 Name:NAME	プリセット情報を表示します。 all:すべてのプリセットの情報を表示。 now:設定中のプリセットの情報を表示。
		num	l/r/n/all	-	-	num:NUM br_L:0 ~ 100 br_R:0 ~ 100 Name:NAME	num で指定した番号のプリセット情報を表示します。 l:左パネル輝度を表示。 r:右パネル輝度を表示。 n:プリセット名を表示。 all:上記すべてを表示
		num	0 ~ 100	0 ~ 100	NAME	なし	num で指定したプリセットを設定します。 引数 2: 輝度(左) 引数 3: 輝度(右) 引数 4: プリセット名
ocm	なし	なし/l/r	-	-	-	DP-mipi 変換のチップの FW ver を表示します。 l/r 指定なしでどちらも表示します。	
reset	rst	-	-	-	-	プリセット設定、リフレッシュレート、DirectMode 設定を初期値にします。	
dfu	-	-	-	-	-	DFU モード(アップデート用モード)で再起動します。	
powerswitch	pwrsw	-	-	-	-	Off/On	電源スイッチの状態(Off/On)を表示します。
power	pwr	-	-	-	-	off/on	電源の状態(Off/On)を表示します。
		on/off	-	-	-	-	電源 On/Off を切り替えます。

主な仕様

品名	ヘッドマウントディスプレイ	
型名	HMD-VS1W	
表示デバイス/解像度	5.5 インチ 2560×1440×2	
リフレッシュレート	60 Hz / 72 Hz	
色域	sRGB 100% (面積比)	
光学システム	ハーフミラー+コンバイナー	
視野角	H: 120° V: 45° (V:72° with open view)	
瞳孔間距離	IPD 調整ソフトウェアで調整可能	
入力対応信号	1440×2560(WQHD) 60Hz/72Hz	
入出力	映像/音声入力端子	PC 側: DisplayPort 1.2 x2 (HDCP2.2 対応)
	音声出力端子	ステレオミニプラグ x1
	制御端子	PC 側: USB 2.0 (USB Type-A) x1
ケーブル長	3 m (DisplayPort、USB、電源ケーブルを結束)	
使用電源	AC 100~240 V 50/60 Hz (AC アダプター)	
	DC12V (本体)	
消費電力	6W	
使用環境	許容動作温度	0°C ~ +35°C
	許容保存温度	-15°C ~ +70°C
	許容相対湿度	20% ~ 80%
外形寸法 (幅×奥行×高さ)	280×135×134 mm (ヘッドバンド、ケーブル除く)	
質量	640 g (ヘッドバンド、ケーブル除く) 1270 g (ヘッドバンド、ケーブル含む)	
付属品	P.3 をご覧ください。	

PC 推奨動作環境	
CPU	Intel Core i9 9900K 以上
GPU	NVIDIA GeForce RTX 2080 または RTX 3070 以上
メモリー	32GB 以上
ビデオ出力	DisplayPort 1.2 以上 x2
USB ポート	USB 2.0 以上 x1
OS	Windows 10 64-bit

- 仕様および外観は改良のため予告なく変更することがあります。
- 写真や図は説明をわかりやすくするために、誇張・省略・合成をしています。実物とは多少異なりますのでご了承ください。
- ハーフミラー外側表面に微小な黒点が見える場合がありますが、実使用時の映像には影響ありません。
- 表示デバイスは非常に精度の高い技術で作られており、99.99%の有効画素がありますが、0.01%以下の画素欠けや常時点灯するものがありますので、あらかじめご了承ください。

商標と著作権について

Intel、Intel Core は、アメリカ合衆国および、またはその他の国における Intel Corporation の商標です。

NVIDIA、GeForce RTX は、NVIDIA Corporation の商標、または登録商標です。

HTC Vive は、HTC Corporation の商標、または登録商標です。

Steam、SteamVR は、アメリカ合衆国および、またはその他の国における Valve Corporation の商標、または登録商標です。

Windows は、米国 Microsoft Corporation の商標です。

その他の各製品名は、各社の商標、または登録商標です。

索引

あ	アフターサービス.....	27	保証書.....	27	
	後パッド.....	6	本体のお手入れ.....	21	
	後パッドの交換.....	22	本体を装着する.....	15	
	映像をみる.....	14	ま	密封袋.....	25
	オフセット値の＋表示.....	16		眼鏡をご使用の場合.....	10
	主な仕様.....	30	ら	リアカバー.....	7
	音声出力端子.....	7		リフレッシュレート切り替え.....	19
	音量を調節する.....	14	英数字		
か	顔パッド.....	7	AC アダプター.....	3	
	顔パッドの交換.....	22	Brightness.....	17	
	乾燥剤.....	25	Brightness - Discard.....	17	
	輝度設定レバー.....	17	Brightness - Save.....	17	
	輝度の設定表示・プリセット切り替え.....	17	Brightness/System タブ.....	17	
	ケーブル.....	6	DisplayPort ケーブル.....	11	
	ケーブルが外れたとき.....	10	DisplayPort 端子.....	11	
	ケーブルフック.....	7	DP driver version left.....	20	
	故障かなと思ったら.....	26	DP driver version right.....	20	
	コマンド一覧.....	29	Firmware version.....	20	
	コマンド使用方法.....	28	HMD-VS1W ドライバー.....	12	
さ	サイドベルト.....	7	HMD 設定ソフトウェア.....	17	
	修理.....	27	Illumination time.....	20	
	商品廃棄.....	27	Information.....	19, 20	
	消耗品の交換.....	22	IPD 値減少ボタン.....	16	
	初期設定.....	12	IPD 値増加ボタン.....	16	
	スモークパネル.....	6	IPD 値の表示.....	16	
	製品の消毒.....	24	IPD 調整ソフトウェア.....	16	
	接続する.....	11	IPD 値リセットボタン.....	16	
	センサーカバー.....	6	No. of startups.....	20	
	センサー部.....	7	NVIDIA GeForce ドライバー.....	12	
	装着のしかた.....	8	PC 推奨動作環境.....	30	
	ソフトウェア終了ボタン.....	16	PC との接続.....	11	
	ソフトウェアのダウンロードとインストール.....	12	Predetermined settings.....	17, 18	
た	ダイレクトモード ON/OFF 切り替え.....	19	Preset 名設定.....	18	
	長期保管.....	25	Serial number.....	20	
	調整バンド.....	7	Steam.....	12	
	調整バンドの交換.....	23	SteamVR.....	12	
	電源コード.....	3	SteamVR Base Station 2.0.....	13	
	電源コードをつなぐ.....	11	SteamVR Base Station 2.0 を設置する.....	13	
	電源スイッチ.....	7	SteamVR アプリケーションを起動する.....	14	
	電源を入れる.....	14	System.....	19	
	電源を切る.....	15	System - Discard.....	19	
は	鼻パッド.....	7	System - Save.....	19	
	鼻パッドの交換.....	23	System 切り替え.....	19	
	ハーフミラー.....	6	USB ケーブル.....	11	
	額調整ダイヤル.....	7	USB 端子.....	11	
	額パッド.....	7	version.....	20	
	額パッドの交換.....	22			
	ファームウェアアップデート用ボタン.....	7			
	付属品.....	3			
	ベルト調整ダイヤル.....	7			
	補修用性能部品.....	27			
	保証.....	27			


ご相談や修理は

製品についてのご相談や修理のご依頼は、お買い上げの販売店にご相談ください。

お買い上げの販売店にご依頼になれない場合は、下記の窓口にご相談ください。
ご相談窓口におけるお客様の個人情報の取り扱いについては 取扱説明書をご覧ください。

お買い物相談や製品についての全般的なご相談
JVCケンウッドカスタマーサポートセンター

フリーダイヤル

 0120 - 2727 - 87

携帯電話・PHS・一部のIP電話・FAXなどからのご利用は



(0570) 010 - 114 (携帯電話・PHS)

電話 (045) 450 - 8950 (一部のIP電話)

FAX (045) 450 - 2308

〒221-0022 神奈川県横浜市神奈川区守屋町3-12

修理に関するご相談

上記JVCケンウッドカスタマーサポートセンターにお問い合わせいただくか、
下記JVCホームページをご覧ください。

<https://www.jvc.com/jp/pro/support/>

ソリューションビジネスユニット

TEL : 045-444-5401

E-MAIL : Info_sjs@jvckenwood.com

〒221-0022 横浜市神奈川区守屋町3-12

ホームページ <https://www.jvc.com/jp/pro/>

株式会社 JVCケンウッド

〒221-0022 神奈川県横浜市神奈川区守屋町3-12