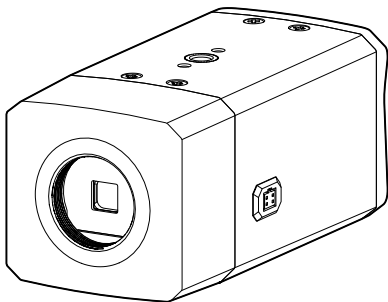


JVC

HD ネットワークカメラ

型名 **VN-H58**

取扱説明書（設置編）



モバイルユーザーガイド

スマートフォン、タブレット、パソコンに標準搭載のブラウザでも設置や設定方法について閲覧することができます。



<https://manual3.jvckenwood.com/jkpi/manual/jp/>

お買い上げありがとうございます。

ご使用前に取扱説明書をよくお読みのうえ、正しくお使いください。特に「安全上のご注意」は、必ずお読みいただき安全にお使いください。お読みになったあとは、保証書と一緒に大切に保管し、必要なときにお読みください。

製造番号は品質管理上重要なものです。お買い上げの際には本機に製造番号が正しく記されているか、またその製造番号と保証書に記載されている製造番号が一致しているかお確かめください。

B5A-3873-00

特長

■ H.265 出力に対応

画像圧縮方式に H.265 方式を採用。H.264 方式と比較して圧縮効率が上がるため、回線容量・録画容量の削減が可能です。

■ オートバックフォーカス機能の搭載

フォーカスの微調整が可能で、設置時の調整工数を大幅に削減します。

■ 検出機能の搭載

妨害検出、置き去り/持ち去り、ラインクロス等の検出機能を搭載し、カメラをインテリジェントなセンサーとして使用可能です。

■ WDR(ワイドダイナミックレンジ)機能

WDR 機能で厳しい逆光でもしっかり撮影できます。

■ マルチエンコード

異なるフレームサイズや圧縮形式、ビットレートで同時に 3 種類のストリームを配信できます。

■ 音声の入出力可能

外部マイクを接続して音声を本機からパソコンに入力できます、またパソコンに入力した音声をネットワーク経由で本機から出力することもできます。

■ コリドール表示機能

映像を回転させることによって、映像を縦長で表示する「コリドール表示」に対応しています。映像回転は 90°、180°、270°可能です。

この取扱説明書の見かた

■ 本文中の記号の見かた

- ご注意 : 操作上の注意が書かれています。
メモ : 機能や使用上の制限など、参考になる内容が書かれています。
p. : 参考ページを示しています。

■ 本書記載内容について

- 最新の取扱説明書やファームウェアは、ホームページのお問い合わせ・サポート内の各種ダウンロードにてご確認ください。
ホームページ: <https://www.jvc.com/jp/pro/>
- 本書の著作権は弊社に帰属します。本書の一部、または全部を弊社に無断で転載、複製などを行うことは禁じられています。
- Windows、Microsoft Edge、Windows Media Player は米国 Microsoft Corporation の米国およびその他の国における登録商標です。
- Intel Core は、米国およびその他の国における Intel Corporation の商標です。
- QR コードは(株)デンソーウェーブの登録商標です。
- 本書に記載されている他社製品名は、一般に各社の商標、または登録商標です。本書では™、®、©などのマークは省略してあります。
- 本書に記載されたデザイン、仕様、その他の内容については、改善のため予告なく変更することがあります。
- 本書で使われている画面は、実際のものとは異なる場合があります。
- microSD カードは、「SD カード」として説明しているところがあります。

■ 取扱説明書の構成

本機の取扱説明書は、次の構成になっています。

名称	内容
取扱説明書(設定編) (PDF 版)	本機の運用に必要な設定・操作方法について説明しています。弊社ホームページからダウンロード、閲覧できます。
取扱説明書(設置編) (本書)	本機の設置・接続方法について説明しています。
モバイルユーザーガイド	本機の設置方法、運用に必要な設定・操作方法について説明しています。 スマートフォン、タブレット、パソコンなどで閲覧できます。

もくじ

はじめに

特長	2
この取扱説明書の見かた	3
もくじ	4
安全上のご注意	5
設置上のご注意	11
正しくお使いいただくためのご注意	12
添付物・付属品	19

製品概要

各部の名称	20
microSD カードについて	23
アラーム入出力信号について	25

設置・接続

設置	27
外観の確認	27
作業前にお読みください	27
設置・接続の準備	28
レンズの取り付け	29
カメラ本体の取り付け	31
接続	36
動作環境	36
ネットワークについて	37
映像確認の準備	40
IP アドレス(工場出荷値)	40
パソコン接続の準備	41
映像の調節	42

その他

保証とアフターサービス	44
仕様	46

安全上のご注意

絵表示について

この取扱説明書と製品には、いろいろな絵表示が記載されています。これらは、製品を安全に正しくお使いいただき、お客様や他の人々への危害や財産の損害を未然に防止するための表示です。絵表示の意味をよく理解してから本文をお読みください。



この表示(文字含む)を無視して、誤った取り扱いをすると、人が死亡または重傷を負う可能性が想定される内容を示しています

この表示(文字含む)を無視して、誤った取り扱いをすると、人が傷害を負ったり、物的損害の発生が想定される内容を示しています

絵表示の説明

- 注意(警告を含む)が必要なことを示す記号



一般的注意



感電注意



手をはさまれないよう注意

- してはいけない行為(禁止行為)を示す記号



禁止



水場での
使用禁止



ぬれ手禁止



接触禁止



分解禁止



水ぬれ禁止

- 必ずしてほしい行為(強制・指示行為)を示す記号



電源プラグを抜く



一般的指示

- 各説明項目の中には、重複している内容もあります。

⚠ 警告

異常が発生したとき

■ 万一、次のような異常が発生したときは、そのまま使用しない

火災や感電の原因となります。

- 煙が出ている、へんなにおいがするなどの異常のとき。
- 画面が映らない、音が出ないなどの故障のとき。
- 内部に水や物が入ってしまったとき。
- 落としたり、キャビネットが破損したとき。
- 電源ケーブルが傷んだとき。(芯線の露出、断線など)

このようなときは、すぐに電源をお切りください。煙が出ているときは、止まったのを確かめてから販売店に修理を依頼してください。お客様ご自身が修理することは危険です。絶対にやめてください。



設置について

■ 天井や壁面に取り付ける機器は、本機の重量に十分耐えられる強度を持った場所に取り付ける

本機の質量は約 290 g です。化粧合板、石膏ボード、プラスターボードなど、材質に強度が足りない場合は、補強材(ベニヤ合板など)を当てて補強してください。補強が不十分な場合は、落下し、けがの原因となります。



■ 設置／接続作業は販売店または専門業者に依頼する

設置／接続作業は、専門的な知識や技術が必要になります。販売店または専門業者にご依頼ください。正しく設置／接続されないと、落下によるけがや事故、火災や感電の原因になります。



電源や電源ケーブルについて

■ 表示された電源電圧以外で使用しない

火災や感電の原因となります。



■ トラックやバス、船舶などの直流 DC 電源に接続しない

火災の原因となります。



■ 雷が鳴り出したら、電源ケーブルなどのケーブル類に触れない

感電の原因となります。



■ 電源ケーブルを傷つけない

電源ケーブルを傷つけると、火災や感電の原因となります。

- 電源ケーブルを加工しない。
- 無理に曲げたり、ねじったり、引っ張ったりしない。
- 電源ケーブルの上に機器本体や重いものをのせない。
- 電源ケーブルを熱器具に近づけない。



取り扱いについて

■ 機器内部に物を入れない

機器内部に金属類や燃えやすい物などが入ると、火災や感電の原因となります。特に小さいお子様がいる場所では注意してください。



■ 本機を分解したり、改造したりしない

内部には電圧の高い部品があり、火災や感電の原因となります。内部の点検、修理は販売店に依頼してください。



■ 風呂場など水のある場所で使わない

本機の内部に水が入ると、火災や感電の原因となります。



■ 海岸近くでは使わない

塩害により故障の原因となります。



■ この機器の包装に使用している梱包箱・梱包袋・ポリ袋などは、小さなお子様の手の届くところに置かない

遊びに使ったり頭からかぶったりすると、けがや窒息の原因となります。梱包箱・梱包袋・ポリ袋などは、施工後に回収してください。



■ 本機にぶら下がらない

倒れたり、こわれたりしてけがの原因となることがあります。特に小さいお子様のいる場所では注意してください。



注意

設置について

■ 落下防止ワイヤーを正しく取り付ける

落下防止ワイヤーは必ず接続し、取り付ねじやナットは確実に締め付けてください。故障やけがの原因となります。



■ 関連機器を接続する場合は、各機器の取扱説明書をよく読み、電源を切り、説明書に従って接続する

接続には指定のケーブルを使用してください。指定以外のケーブルを使用したりすると発熱し、火災やけがの原因となることがあります。



■ 取扱説明書(設置編)に記載されていることに従って設置する

取扱説明書の設置手順に従わない不完全な設置を行なうと、落下や故障の原因となります。



■ 取り付けねじやナットで締め付ける箇所がある機器は、締め付けを確実にこなう

締め付けが不確実・不十分だと落下、けがの原因となることがあります。適切な締め付けトルク、サイズ、数量で確実に締め付けてください。また、1年に一度は取り付けねじに緩みや破損がないことを点検し、確認してください。



■ レンズを直接太陽に向けない

太陽光など、強い光の当たる場所に置かないでください。光が焦点に集まって火災になる場合があります。



取り扱いについて

- **長期間使用しないときは、電源を切る**
安全および節電のため、電源を切ってください。



お手入れについて

- **定期的に点検を行なう**
取り付け部の劣化や振動や衝撃によるねじの緩み、落下防止ワイヤーの腐食や劣化がないことを定期的に点検し、落下の危険がないことを確認してください。
- **2～3年に一度は内部の点検を販売店に依頼する**
熱、湿気、ほこりなどの影響や使用の度合いによる部品劣化で、火災の原因となることがあります。特に、湿気の多くなる梅雨時の前に行うと、より効果的です。



設置上のご注意

設置作業時にご注意いただきたい重要な項目ですので、必ず設置作業前にお読みください。

■ 設置作業時のご注意について

- 開封時、カメラや添付物・付属品の外観に目視できる破損がないことを確認してください。
- 設置作業時には、カメラの落下に十分注意して作業を行なってください。
- 天井への取り付けの際は、落下物から目を保護するため、必ず保護めがねを着用して行なってください。
- 専用の取り付け金具が添付されている場合、必ず使用してください。
- カメラや接続ケーブルなどへの誘雷に対応はしていますが、万全ではありません。落雷の被害が考えられる取り付け場所では、必ず接続ケーブルにアレスターを追加するなどの対応をとってください。
- レンズなどの光学部品は直接手で触れないようにしてください。指紋などが付着していると画質劣下の原因となる場合があります。

■ 電源について

- カメラに電源を供給するときには取扱説明書を確認して正しい電源・電圧でお使いください。定格を超えた電源を供給すると故障や発煙・発火の恐れがあります。故障した場合は、まず電源を切って、速やかにサービス窓口へ連絡してください。外観・動作に異常がなくても内部にダメージが残っている場合があります。速やかにサービス窓口へ連絡して点検(有償)を受けてください。
- DC 12 V / AC 24 V 仕様のカメラの電源は一次電源から絶縁されたものをお使いください。

正しくお使いいただくためのご注意

■ 製品セキュリティに関するご注意

- 弊社では「製品セキュリティに関する基本方針」を定め、製品の安全性の確保に努めています。この「製品セキュリティに関するご注意」をよくお読みのうえ、正しくお使いください。
製品セキュリティに関する基本方針は、下記 URL をご覧ください。
https://www.jvckenwood.com/jp/product_security.html
- 本機は、電気通信事業者（移动通信会社、固定通信会社、インターネットプロバイダー等）の通信回線（公衆無線 LAN を含む）に直接接続することができません。
- 工場出荷時のユーザー名とパスワードは広く公開されているため、変更せずに使用していると大変危険です。容易に推測されない文字と数字を組み合わせたユーザー名とパスワードに設定してください。また、パスワードは定期的に変更してください。

■ 電波障害について

この装置は、クラス A 機器です。この装置を住宅環境で使用すると電波妨害を引き起こすことがあります。

この場合には使用者が適切な対策を講ずるよう要求されることがあります。

VCCI-A

■ 保管および使用場所について

- 本機は、屋内専用です。屋外での使用はできません。
- 次のような場所に置かないでください。
誤動作や故障の原因になります。
 - スポットライトなど、高温になる照明器具に近いところ
 - エアコンの吹き出し口近くなど直接冷気の当たるところ
 - 火口や温泉場、トンネルの中など腐食性のガスが発生するところ
 - 可燃性のガスを使用するところ
 - 放射線や X 線を発生するところ
 - 変圧器やモーターなど強い磁気を発生するところ
 - トランシーバーや携帯電話など電波を発生する機器に近いところ
 - 振動、衝撃のあるところ
 - 砂の多いところ
 - 明滅をする光源がある所
 - プールなど薬剤を使用するところ
 - 海岸付近など潮風による塩害の発生が予想される場所
 - 直射日光が映るところ
- 本機および本機に接続したケーブルが強い電波や磁気の発生するところ(例、ラジオ、テレビ、変圧器、モニターなどの近く)で使用された場合、画像にノイズが入ったり、色彩が変わることがあります。
- 雨や湿気にさらされるところで保管しないでください。屋内用カメラは雨や湿気にさらされるところでは使用できません。屋外で使用する場合は、ハウジングなどを使用してください。
- カメラを寒い場所から暖かい室内などへ移動したときに、結露が発生し、動作しない場合があります。この場合は室温にしばらく放置して結露が取れてから、電源を入れてください。

■ 設置・設定時のご注意

- 本機の設置は、高所での作業を伴います。設置工事は必ず販売店または専門の工事店にご依頼ください。
- 設置作業は、けがや事故を防止するため、ヘルメット、安全靴や手袋、保護めがねを着用するなど、設置に適した服装で行なってください。

次のページへつづく

はじめに (つづき)

- すべての工事・配線が完了したら、電源を入れる前にもう一度、すべての結線・配線・コネクタが確実に接続できているか、また、極性、配線間違いがないか確かめてください。予期せぬ事故を未然に防げます。
- 本体落下防止ワイヤーは、必ず確実に取り付けてください。取り付け後は、ボルトやナット、ねじなどの緩みなどが無いことを必ず確認してください。
- 本製品を取り付ける天井、壁面などは、本機の荷重に充分耐えられる場所を選び、確実に取り付けられる方法(ねじ、ボルト、ナット、アンカーボルトなど)を選んでください。
- 本機で SD カードへ記録中に、万一、電源が切れると、停電前 1 分程の録画映像と録画音声が消滅・破壊することがあります。録画録音する場合は、給電機器を無停電電源装置(UPS)によって停電保護された電源に接続してください。
- 設置時は、必ず電源を切った状態で行なってください。機器の故障や誤動作の原因となることがあります。
- 各種ケーブルは、次のことに注意して接続してください。
 - 無理に曲げたり、ねじったり、引っ張ったりしない
 - ケーブルの上に機器本体や重いものをのせない
 - 機器本体やフロントパネルなどに挟み込まない
 - 熱器具に近づけない

■ お手入れについて

- お手入れは、電源を切ってから行なってください。
- 本機の外装の汚れは乾いた柔らかい布などで取ってください。汚れがひどい場合は、中性洗剤を水で薄めてふき、あとでからぶきしてください。シンナーやベンジンなどでふかないでください。表面が溶けたり、くもったりします。

■ 輸送について

- 輸送する場合は、カメラの入っていた箱は捨てずに取っておき、その箱を使用してください。
- 輸送時の衝撃に耐えるため補助テープで固定しているカメラもあります。カメラの故障防止のため可能な限り元の梱包状態に戻してから輸送することをおすすめします。

■ 省エネについて

- 長時間使用しない場合は、安全および節電のため電源を切ってください。

■ 電源について

- すべての結線が終了してから本機の電源を入れてください。接続ケーブルの抜き差しは電源を切ってから行なってください

■ 時計機能について

- 本機は電源を供給しない状態で約 36 時間経過すると時計が初期化されます。初めてお使いになる場合や、時計が初期化された場合は、時計の設定を行なってください。時計を設定しなかった場合、ログ、SD カード記録およびメール送信の時刻情報が正しく表示されません。
- 時刻サーバー(NTP サーバーや SNTP サーバー)を使用して自動的に時刻合わせを行なうことも可能です。

■ SD カードについて

- SD カードは寿命のあるデバイスのため長期間の使用はおすすめできません。保存データの消失による損害は、弊社で一切の責任を負わないものとします。大切なデータは定期的にバックアップをお願いします。
- 下記の条件によって SD カードのデータを消失・破壊することがあります。
 - SD カードに電氣的・物理的なショックを与えたとき
 - データのアクセス中に SD カードを取り出したり機器の電源を切ったりしたとき
 - SD カードが寿命となったとき

■ 映像の再生について

- 本機のビューワの録画ボタンと SD カード記録で録画した映像については、オペレーティングシステムごとに下記のプレーヤーで再生を確認しています。
 - Windows Media Player(バージョン:12)
 - H.265 で録画した映像については、別途ライセンス費用が必要です。

■ 音声入出力について

- マイクゲインの設定値が高い場合、音声に雑音が目立つことがあります。これは故障ではありません。

■ 著作権について

- 本書の著作権は当社に帰属します。本書の一部、または全部を当社に無断で転載、複製などを行うことは禁じられています。

■ 免責について

- 取扱説明書(設置編)に従わない不完全な取り付けにより発生した事故や損害、落下については、当社は責任を負いかねますので、設置には十分な注意をお願いします。
- CMOS 撮像素子を使用したローリングシャッター方式のカメラは、旋回台に搭載するときなどのカメラが動く撮影や動く被写体を撮影する場合に、建物の柱や被写体がゆがみ、実際とは違う映像が出力されますが、撮像素子の特性によるもので故障ではありません。
- 本システムは、特定のエリアを対象に監視を行うための映像を得ることを目的に作られたものです。本システム単独で犯罪などを防止するものではありません。
- 弊社はいかなる場合も次の事項に関して一切の責任を負わないものとします。
 1. 本システムに関して直接または間接に発生した、偶発的、特殊、または結果的損害・被害。
 2. お客様の誤使用や不注意による障害または本システムの破損など。
 3. お客様による本システムの分解、修理または改造が行われたことによる損害・被害。
 4. 本システムの故障・不具合以外の何らかの理由または原因により、映像が表示できないことによる不便・損害・被害。
 5. 第三者の機器などと組み合わせた拡張システム等による不具合、あるいはその結果被る不便・損害・被害。
 6. お客様による監視映像(記録を含む)が何らかの理由により公となり、または監視目的以外に使用され、その結果、被写体となった個人または団体などによるプライバシー侵害などを理由とするいかなる賠償請求、クレームなど。
 7. 記録または登録した情報内容が何らかの原因により、消失してしまうこと。

■ 本機で記録した映像(音声)の個人情報の保護について

- 本機で撮影(録音)された映像(音声)には個人を特定できる情報が含まれている可能性があります。映像(音声)のインターネットなどでの公開は第三者のプライバシー権や肖像権の侵害や、個人情報保護法へ抵触する場合がありますので、十分に取り扱いにご注意ください。

■ その他

- 大切な撮影の場合は、必ず事前に動作確認を行なってください。
- 太陽や明るいライトなどの非常に強い光源にレンズを向けないでください。故障の原因となります。
- 強い降雨や降雪の場合、霧が発生している場合などの環境条件によっては映像が不鮮明になることがあります。
- ご使用になるレンズによっては、広角側で画面の四隅にケラレ(黒)が発生する場合があります。
- 落雷などにより電源電圧が変動した場合、動作が不安定になったり、故障したりすることがあります。
- 機器設置などで入出力端子に触れる際にはあらかじめ静電気を除去したあと、作業を行ってください。
- モニター出力使用時に、表示領域の広いモニターを用いた場合は画面の外周部に線が見えることがあります。
- 蛍光灯照明下(インバーター照明器は除く)のちらつき(フリッカー)を軽減するため、露光設定を“フリッカーレス”に設定してご使用ください。フリッカーレスに設定しても、非常に明るい照明環境下では、ちらつき(フリッカー)が発生することがあります。
- 強い光源、ハロゲンランプ、電球などの赤外線成分が強い光源では黒色の被写体が紫に近い色に映ることがありますが、レンズの特性によるもので故障ではありません。
- ご使用になるレンズによっては、明暗の差が大きい被写体(蛍光灯など)を撮影したとき、明暗の境目が紫色になることがあります。(パープルフリンジ)

これはレンズの性能によるもので故障ではありません。画角の調整や映像(カラーレベル、ブライトネス)の調整をすることで改善することができます。

次のページへつづく

はじめに (つづき)

- ご使用になるレンズや被写体によっては逆光の明るい部分や強い光源が内面で反射して画像に映り込むこと(ゴースト)がありますが故障ではありません。イメージエンハンスモードが WDR モードのときにはより強調されることがあります。画角を調整することで改善することができます。
- AGC や電子感度アップを大きく設定し暗い被写体を撮影すると、ランダムノイズやカラーノイズが発生することがありますが、撮像素子の特性によるもので故障ではありません。

■ その他(本機特有のご注意)

- 本機の放熱が不十分になると故障の原因となります。本機周辺の通風を妨げないようにしてください。
- AGC が動作中、トランシーバーなど強い電波を発生する機器を本機の近くで使用すると、映像にビートなど発生することがあります。トランシーバーなどを使用する場合は、本機から 3 m 以上はなれて使用してください。
- 本機をホワイトバランス“Narrow”、“Wide”、“Full”(自動調整)で使用したとき、自動色温度追尾ホワイトバランス回路の原理上、実際の色と多少色合いが異なることがありますが、故障ではありません。
- 外来の雑音などによって、アラーム信号ケーブルの長さが 50 m 以下でもアラームが誤動作を起こす場合があります。その場合は、雑音源からケーブルを遠ざけるなどの処置を行なってください。
- マルチキャストを使用する場合は、IGMPv2 に準拠したネットワークスイッチを使用してください。
- インテリジェント機能搭載のスイッチングハブの一部機種においては、ブロードキャストまたはマルチキャストの抑制機能が付いています。その機能が有効な場合、本機のマルチキャスト画像が正常に閲覧できない場合があります。
- 落雷やエアコンの電源投入などによって電源電圧が瞬間的に断たれる、または低下した場合、映像が乱れたりノイズが混入することがあります。
- ビューワーで視聴時に音声はずれる場合がありますが、故障ではありません。

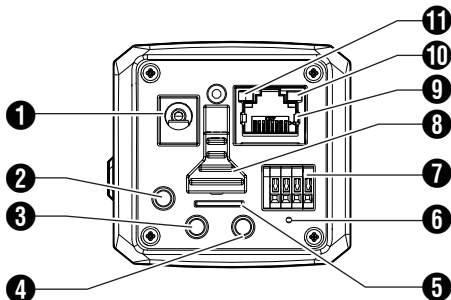
添付物・付属品

本機を取り付ける前に、下記の添付物・付属品が揃っていることをご確認ください。

- 取扱説明書(設置編):1
- 保証書:1
- モニターケーブル(10cm):1
- ねじ(1/4-20UNC)(落下防止ワイヤー取付用):1
- DC電源プラグ:1

いずれかが同梱されていない場合は、お買い上げ販売店、または最寄りのサービス窓口までご連絡ください。

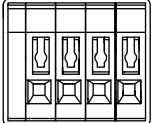
各部の名称



- ① DC 12V(電源コネクター)**
 付属の電源プラグを使用して DC 12 V に接続します。
- ② MONITOR OUT コネクター**
 付属のモニターケーブルを接続してください。本機設置時の画角調節や、フォーカスを調節する場合に使用します。監視用/記録用には適しません。
- ③ AUDIO OUT(オーディオ出力)端子**
 アンプ内蔵スピーカーなどと接続します。
- ④ AUDIO IN(オーディオ入力)端子**
 プラグインパワー方式対応のコンデンサーマイクなどと接続します。
- ⑤ SD カードスロット**
 SD カードカバーをスライドさせ、SD カードスロットに microSDHC または microSDXC カードを挿入してデータを保存できます。(P.23)
- ⑥ FOCUS ASSIST(フォーカスアシスト)ボタン**
 FOCUS ASSIST ボタンを押すと、フォーカスアシストモードになります。
 10 秒以上押し続けると、工場出荷状態に戻ります。

7 I/O 端子(ALARM)

アラーム入力、アラーム出力ケーブルを接続します。

	ALARM IN	アラーム入力
	GND	アラーム入力用 GROUND
	ALARM OUT	アラーム出力
	COM	アラーム出力用 COMMON

8 SD カードカバー

カバーをスライドして SD カードの抜けを防止します。

9 PoE (LAN ケーブル接続)端子

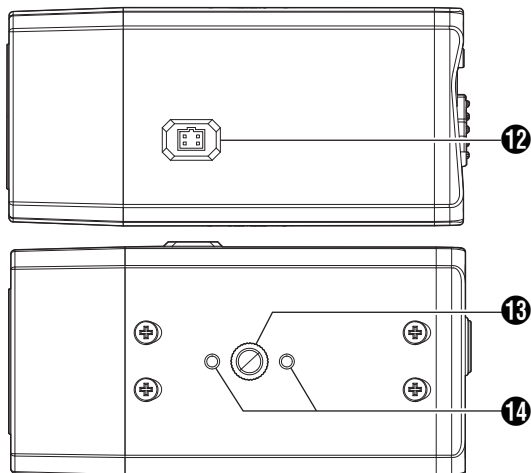
RJ-45 ケーブルでのネットワーク接続、または PoE 給電対応機器からの電源供給接続に使用します。

10 LINK 表示

100 Mbps で通信中に緑色に点灯します。
10 Mbps のときは点灯しません。

11 ACT 表示

通信中に黄色に点滅します。



12 IRIS 端子

DC IRIS レンズの場合、レンズケーブルを IRIS 端子に接続します。

13 フィクサー取付穴／落下防止ワイヤ取付ねじ

カメラの上下にあります。片方をフィクサーに、もう片方に落下防止ワイヤを取り付けます。落下防止ワイヤーは、添付のねじ(1/4-20UNC)を使用して取り付けてください。

14 トライポットベース取付穴

カメラの上下にあります。専用トライポットベース(別売)を取り付けるときに使用します。詳しくは、販売店または最寄りのサービス窓口にお問い合わせください。

microSD カードについて

本機では、撮影した映像を SD カードスロット内の microSD カード(別売)に記録できます。

ご注意： _____

- microSD カードを使用するためには、使用する前に本機でフォーマットする必要があります。

■ 本機で使用可能な microSD カードについて

microSD カードは下記の仕様のものを使用してください。

- Class10 以上対応の microSDHC/microSDXC カード、動作保証温度 85 °C 以上のもの

下記 microSD カードは本機に接続して、動作確認を行なっております。

- SanDisk SDSQUAC-128G-JN3MA
- SanDisk SDSQXAO-256G-JN3MD
- SanDisk SDSQXA0-512G-JN3MD
- TOSHIBA MSDAR40N128G
- TOSHIBA MSDBR48N256G
- TOSHIBA MUH-E256G
- TOSHIBA MU-J256GX
- JVC ケンウッド KNA-SD32A

(高耐久 SD カード)

- SanDisk SDSQQVR-256G-JN3ID
- ハギワラ MSDB-032GS
- ハギワラ MSDB-064GS

※上記条件を満たす microSD カードすべての動作を保証するものではありません。

■ microSD カードの取り扱いについて

- microSD カードを取り出すときは、必ず、[SD カード管理] ページで [アンマウント] ボタンを押してから行なってください。
- 動作確認していない microSD カードを使用する場合は、記録設定できても正常に記録ができない場合があります。
- microSD カードを取り出す場合は、microSD カードを軽く奥に押し込むと、ロックがはずれて取り出せるようになります。勢いよく飛び出ることがありますので十分注意し、失くさないようにしてください。
- microSD カードによっては、本機から取り出しにくいものがあります。
- microSD カードの挿入および交換は、本機の電源を切った状態で行ってください。

■ microSD カードの挿入について

microSD カードの向きを間違えると、カメラや microSD カードを破損する恐れがあります。microSD カードの差し込み口の挿入マークに合わせて、正しい向きになっているか、必ずご確認ください。

■ microSD カードへの記録時間の目安

下記の記録時間については目安です。撮影環境や、お使いになる microSD カードによって異なることがあります。

(H.264/H.265、CBR 設定時の記録時間の目安です。)

(単位: 時間)

ビットレート	容量		
	128GB	256GB	512GB
500Kbps	500	1000	2000
1000Kbps	250	500	1000
2000Kbps	125	250	500
4000Kbps	62	125	250
8000Kbps	31	62	125

アラーム入出力信号について

■ アラーム入力信号

赤外線センサー、ドアセンサー、金属センサー、手動スイッチなどのセンサーと接続します。

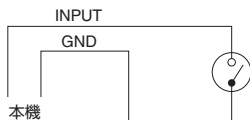
- アラーム入力信号は、内部回路へのノイズ混入を防止するため無電圧接点信号を加えてください。

メモ：

- 取扱説明書(設定編)の[設定]ページの[アラーム入力]ページで接点がメイク時にアラームとするか、接点がブレイク時にアラームとするか設定可能です。
- アラーム信号は 1000 ms 以上続けて加えるようにしてください。それより短い場合、アラーム信号として認識されないことがあります。

ご注意：

- 電圧を印加しないでください。故障することがあります。



定格

ローレベル端子電流：9 mA 以下

ハイレベル端子電圧：DC 3.3 V

■ アラーム出力信号

報知器、表示器、ライト、ブザーなどの報知装置と接続します。

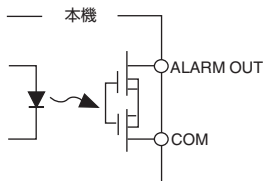
- アラーム出力信号はフォト MOS リレーで絶縁されたオープンドレイン出力となっています。

メモ：

- 取扱説明書(設定編)の[設定]ページの[アラーム出力]ページでアラーム時の接点をメイクとするかブレイクとするかを設定可能です。

ご注意：

- この端子は、極性がありますので必ず **COM** 側出力より **ALARM OUT** 側出力の電圧が高くなるよう接続してください。
逆電圧を加えると破損します。



定格

最大印加電圧：DC 24 V

最大駆動電流：300 mA

設置

外観の確認

- 開封時、本機や添付物・付属品の外観に目視できる破損がないことを確認してください。

作業前にお読みください

- 本機は、屋内専用です。屋外での使用はできません。
- 本製品を取り付ける天井、壁面などは、本機の荷重に充分耐えられる場所を選び、確実に取り付けられる方法(ねじ、ボルト、ナット、アンカーボルトなど)を選んでください。
- 設置作業時には、カメラの落下に十分注意して作業を行なってください。
- 本体落下防止ワイヤーは、必ず確実に取り付けてください。取り付け後は、ボルトやナット、ねじなどの緩みなどが無いことを必ず確認してください。
- 取付ねじやナットの締め付けが不十分だと本機が落下する原因となります。締め付けは適正かつ確実に行なってください。
- カメラや接続ケーブルなどへの誘雷に対応はしていますが、万全ではありません。落雷の被害が考えられる取り付け場所では、必ず接続ケーブルにアレスターを追加するなどの対応をとってください。
- 取扱説明書(設置編)に従わない不完全な取り付けにより発生した事故や損害、落下については、当社は責任を負いかねますので、設置には十分な注意をお願いします。

設置・接続の準備

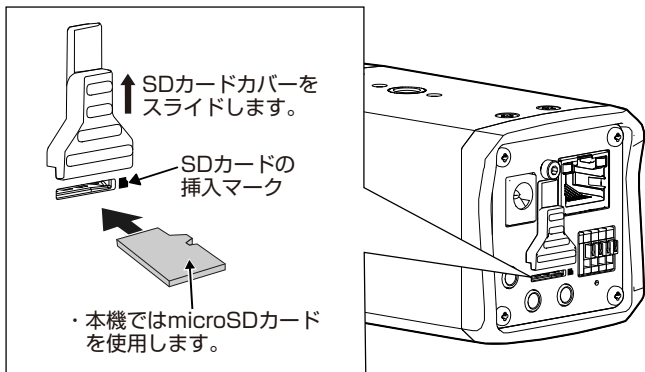
■ カメラの準備

ご注意：

- 安全上、すべての接続が終わったことを確認してから電源を入れてください。
- SD カードを挿入するときは、本機の電源を切った状態で挿入してください。

1 梱包箱から本機を取り出す

2 SD カードカバーをスライドし、microSD カードを挿入する



- 本機では microSD カードを使用します。
- SD カードスロットの挿入マークに合わせ、正しい向きでゆっくりカチッと音が鳴るまで SD カードを挿入してください。SD カードの向きを間違えると、本機や SD カードを破損する恐れがあります。
- SD カードを挿入した後は、SD カードカバーをスライドさせて SD カードを保護してください。

メモ： _____

- SD カードを取り出すときは、[イベント設定]-[アクション]に SD カード記録を設定しているイベントを無効にし、本機の電源を切ってから取り出してください。SD カードを軽く奥に押し込んでください。ロックがはずれて取り出せます。

ご注意： _____

- カードの取り出しには、バネを使用しています。そのため、場合によっては勢いよく飛び出すことがありますので、ご注意ください。

レンズの取り付け

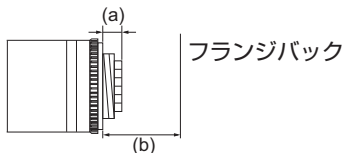
本機の解像度性能を十分に引き出すために、高解像度に対応したレンズをご使用ください。

1 レンズ取り付け前に使用レンズのマウント方式を確認します。

- 本機は CS マウント専用です。
- 下図に示すレンズ取り付け部分の寸法(a)は、下表に示した値のものを使用してください。

レンズ	フランジバック(b)	寸法(a)
CS マウントレンズ	12.5 mm	5.5 mm 以下

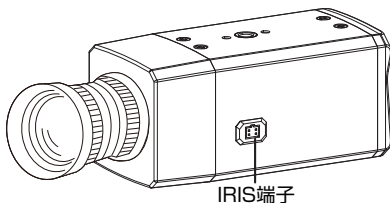
- 寸法(a)が長いものは本機内部を破損させたり、正常に取り付けができませんので、絶対に使用しないでください。故障の原因となります。



- CS マウントレンズはケーブル長 200mm 以上のレンズをご使用ください。ケーブル長の短いレンズは設置時のレンズの向きが制限されます。

次のページへつづく

- 2 レンズを時計回りに回して本機にしっかり取り付けます。
- 3 DC IRIS レンズの場合、レンズケーブルを本機側面の IRIS 端子に接続します。



メモ: _____

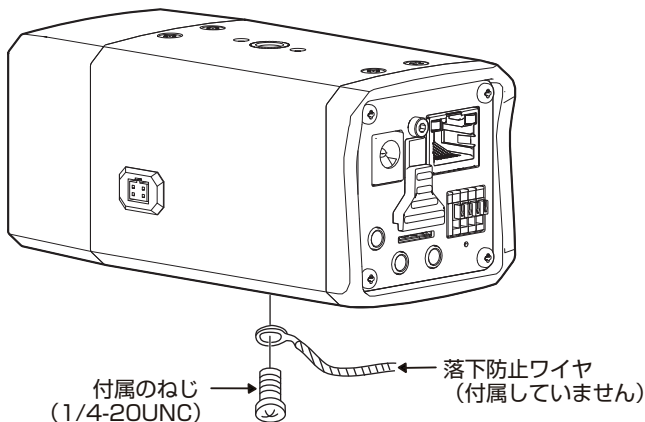
- VIDEO IRIS レンズは使用できません。
-

カメラ本体の取り付け

■ 落下防止ワイヤーの接続

1 落下防止ワイヤーを取り付ける(落下防止ワイヤーは付属されていません)

- カメラ上下の取付穴のうち、フィクサー等に取り付けられない方の取付穴に落下防止ワイヤーを取り付けてください。取り付けは、付属のねじ(1/4-20UNC)を使用してください。

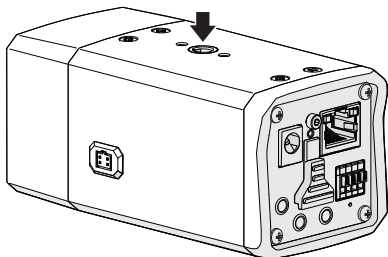


ご注意：

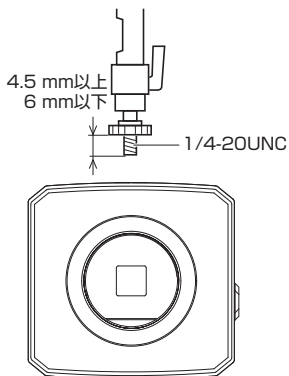
- 落下防止ワイヤーは長さ・強度・材質(絶縁性)などを十分考慮したものを使用してください。
- 落下防止ワイヤーは十分な強度がある場所にしっかりと固定してください。
- 落下防止ワイヤーは設置場所の構造物と絶縁できるように接続してください。構造物が金属の場合、カメラとの絶縁をとらないと映像にノイズが入ることがあります。

■ カメラを取り付ける

- 本機をフィクサーや回転台などに取り付ける場合は、カメラ上下にあるカメラ取付用ねじ穴(1/4-20UNC)を使用します。



■ フィクサー制限



■ ケーブル接続

本機を取り付ける前に設置場所に応じてケーブルが傷つかないようにケーブルを処理してください。

● LAN ケーブルを接続する

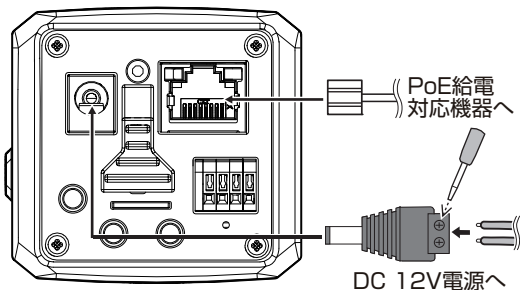
- カテゴリー 5e 以上/100 m 以下の LAN ケーブルで接続してください。UTP (シールド無し) を使用してください。

● 電源を接続する

- 以下のどちらかの方法で電源を接続してください。
 - DC 12 V の場合:
DC 12 V 電源に接続してください。
電源ケーブルは以下をご使用ください。

導体直径 (mm)	Φ1.0 以上	Φ1.6 以上	Φ2.0 以上
最大接続距離 (m)	100	200	390

- PoE (IEEE 802.3af クラス 0) の場合:
LAN ケーブルを PoE 給電対応機器に接続してください。

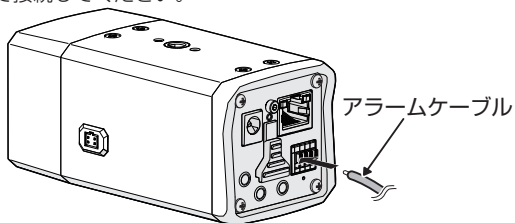


ご注意：

- 動作が不安定になることがあるため、同時に複数の電源 (PoE、DC12V) に接続しないでください。
- DC 12 V 電源の場合は、正しい極性で接続してください。極性を間違えると、故障や破損の原因となります。

● アラームケーブルを接続する

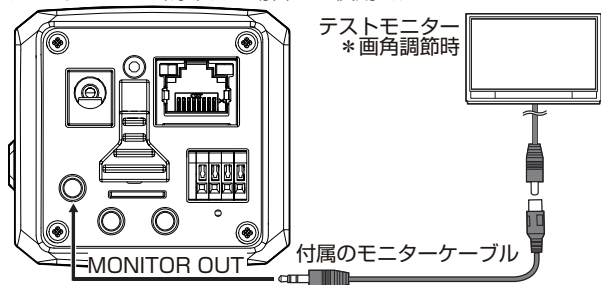
- アラームケーブルを ALARM IN、ALARM OUT 端子に接続してください。アラームケーブルは隣り合う端子の対 (ALARM OUT-COM、ALARM IN-GND) で接続してください。



メモ：アラームケーブルは長さ 50 m 以下、AWG28～AWG20 相当品をご使用ください。

● テストモニターを接続する

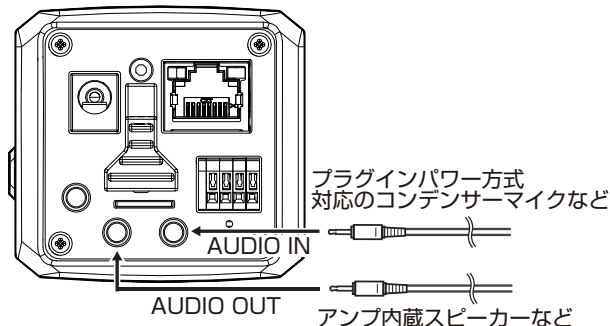
- MONITOR OUT 端子にテストモニターを接続し、本機設置時の画角調節や、フォーカスを調節する場合にご使用ください。



メモ：ケーブルが長いほど信号が減衰するため、解像度が低下し、ノイズが増えます。取り付けのときには、減衰量の少ないケーブルの利用を推奨いたします。

● オーディオケーブルを接続する

- オーディオケーブルを AUDIO IN、AUDIO OUT 端子に接続します。
 - AUDIO IN 端子: プラグインパワー方式対応のコンデンサーマイクなどと接続します。
 - AUDIO OUT 端子: アンプ内蔵スピーカーなどと接続します。



メモ: _____

- オーディオケーブルは長さ 5 m 以下のシールドケーブルを推奨いたします。

■ 設置完了後、すべてのねじが確実に締められているか、必ず確認する

以上でカメラの設置は終了です。このあと、カメラの IP アドレスを設定してください。(P.40)

■ カメラの取りはずし

カメラを取りはずす場合は、取り付け時と逆の手順で行います。

接続

動作環境

以下の表は本機の使用に必要な最低限の動作環境を示しています。この環境を満たすハードウェアやソフトウェアの使用をおすすめします。

システムハードウェア	
CPU	Intel Core i5 2.7 GHz 以上
RAM	8 GB 以上
ディスプレイ	1920×1080 ピクセル以上、True Color(24 ビット/32 ビット)
システムソフトウェア	
オペレーティングシステム	Windows 10 Pro(64 bit)
ブラウザ	Microsoft Edge
電源	
電源	DC 12 V または PoE (IEEE 802.3af 準拠)
ネットワーク	
有線	10BASE-T/100BASE-TX イーサネット (RJ-45 コネクター)
映像の再生	
本機のビューワーの録画ボタンと SD カード記録で録画した映像については、オペレーティングシステムごとに下記のプレーヤーで再生を確認しています。	
<ul style="list-style-type: none"> Windows 10 Windows Media Player(バージョン:12) 	

ネットワークについて

- 本機が送信するデータ量に対して十分なネットワーク帯域を確保してください。また、帯域を超えるマルチキャストストリームを流さないでください。マルチキャストストリームによって帯域が専有されると、ネットワーク経由で本機を制御できなくなる場合があります。
- 本機が送信するデータ量は設定や配信数によって異なります。
- 送信できるビットレートの上限は **40 Mbps** 未満です。
- 最大 20 クライアントまで同時配信可能です。

■ フレームレートとフレームサイズ

本機は最大 3 チャンネルの同時エンコードが可能ですが、設定可能なフレームサイズとフレームレートの組み合わせに制約があります。組み合わせの制約についての詳細は、取扱説明書(設定編)の[エンコーダーの組み合わせ一覧表]の項を参照ください。

■ JPEG のファイルサイズ

本機の JPEG エンコーダーは、JPEG の画質設定に合わせてエンコード時の量子化テーブルを一定に保つため、ファイルサイズはエンコードの設定だけでなく、カメラ映像に応じて増減します。設定できるファイルサイズについては、取扱説明書(設定編)の[エンコード]の項をご参照ください。

■ H.264/H.265 ストリームのビットレート

H.264/H.265 ストリームのビットレート方式は、VBR(可変ビットレート)または CBR(固定ビットレート)のいずれかの方式を選択できます。VBR 方式はカメラ映像の状況に応じてビットレートが変化します。VBR 方式の場合、画質は安定しますが、ビットレートの予測が困難です。CBR 方式はカメラ映像の状況に関係なく、一定のビットレートでエンコードします。CBR 方式の場合、画質が変化しますがビットレートの予測が容易です。VBR、CBR とも、目安としてのビットレートを設定できます。

■ 音声のデータ量

受信する音声データのストリーミング本数は最大で 1 本です。圧縮方式を G.711 に設定したとき、1 本当たり 64 kbps です。音声のデータ量は次の式で計算できます。(AAC の場合は 96kbps)

$$64 \text{ kbps} \times \text{本数}$$

ストリーミング本数は TCP で送信している本数(クライアントの数)、マルチキャストで送信している本数、および受信している本数を合計したものです。例えば本機が 2 本の音声を送信し、1 本の音声を受信している場合、データ量は次のようになります。

$$64 \text{ kbps} \times 3 = 192 \text{ kbps}$$

■ ネットワーク帯域が不足した場合

帯域が不足するとクライアントで取得できる JPEG の枚数(フレームレート)が少なくなります。また、映像配信が遅延します。H.264/H.265 の場合、ノイズが入り映像を表示できなくなることがあります。

■ ネットワークの遅延

クライアントが JPEG を TCP で取得する場合には、クライアントからの ACK を確認しつつ本機は送信します。遅延が大きいネットワークでは ACK を受信するまで送信できないため、フレームレートが低下します。H.264/H.265 の場合、ノイズが入り映像を表示できなくなることがあります。マルチキャストで受信すれば、ネットワークの遅延によるフレームレート低下はなくなります。

■ ネットワークのジッター

ネットワークのジッターが大きいと、遅延時間の増大、映像のフレームレートの低下が起こります。H.264/H.265 の場合は、ノイズが入り映像を表示できなくなることがあります。

■ パケットロス

本機から TCP で映像を取得する場合は、パケットロスが TCP の再送によってリカバリーされます。ただし再送による遅延が大きい場合には、データが欠落し、映像のフレームレート低下が起こります。H.264/H.265 の場合は、ノイズが入り映像を表示できなくなることがあります。

本機からのマルチキャスト送信でパケットロスが起こった場合は、映像のフレームレート低下が起こります。H.264/H.265 の場合は、ノイズが入り映像を表示できなくなることがあります。

■ 使用するプロトコル、ポート番号一覧

本機では下記のプロトコル、ポート番号を使用します。ファイアウォールを設置する場合にはこれらのポートを通過させてください。

プロトコル/ ポート番号	用途
受信ポート	
TCP/21	FTP : SD カードへのアクセス
TCP/80	HTTP : ライブ映像音声の取得、カメラ設定、ONVIF
TCP/443	HTTPS : ライブ映像音声の取得、カメラ設定
TCP/554	RTSP : 映像音声配信制御
TCP/555	音声サーバー
TCP/4456	UPnP : ユニバーサルプラグアンドプレイ
TCP/10007,1009	検出機能サーバー
送信ポート	
TCP,UDP/ユーザー定義	TCP, UDP, Multicast 通知
TCP/20,21	FTP : 動画、静止画の保存
TCP/25	SMTP : E-Mail 送信
TCP,UDP/53	DNS : 名前解決
UDP/67	DHCP : IP アドレス自動設定
TCP/80	HTTP : HTTP 通知
UDP/123	SNTP : 時刻同期
UDP/137,138 TCP/ 139,445	SMB : 動画、静止画の保存
UDP/161,162	SNMP : 遠隔監視
UDP/1812,1813	IEEE802.1X : ネットワーク認証
TCP,UDP/不定	RTP,RTCP : 映像音声配信

■ 運用プロトコルについて

ONVIF について

本機は、ONVIF (Open Network Video Interface Forum)に対応しています。ONVIF は、監視機器のネットワークプロトコルを標準化している団体です。

ONVIF では、監視機器を発見するプロトコル、監視機器の設定を取得・変更するプロトコル、映像音声データを送受信するプロトコルなどが標準化されています。

ユーザー名、パスワードの初期値は次のとおりです。

ユーザー名: admin

パスワード: jvc

また、本機は ONVIF profile S/T を満たしています。

映像確認の準備

本機が撮影する映像は複数のブラウザーで確認することが可能です。映像の確認には、下記の手順で表示を有効にすることが必要です。

1 Cookie を有効にしてください。

- Microsoft Edge で、「…」-[設定(⚙)]をクリックし、表示されたメニューにある **Cookie とサイトのアクセス許可** をクリックしてください。
- **Cookie とサイトデータの管理と削除** を開き、「Cookie データの保存と読み取りをサイトに許可する(推奨)」をチェックし、「サードパーティの Cookie をブロックする」のチェックをはずしてください。

2 プロキシサーバーを使用する場合は、プロキシサーバーの設定を行なってください。

IP アドレス(工場出荷値)

本機はネットワーク接続を前提としていますので、IP アドレスを最初に割り当てる必要があります。本機の IP アドレスは初期設定で **192.168.0.2**、またサブネットマスクは **255.255.255.0** となっています。ご使用のネットワーク環境に合わせ、IP アドレス/サブネットマスクを変更してください。なお、DHCP サーバーから自動的に IP アドレスを割り当てる運用の場合には、“ネットワーク”の“IP 設定”で“DHCP”を選択してください。

パソコン接続の準備

この手順の説明は、下記の環境で行なっています。
オペレーティングシステム: Windows 10 Pro (64 bit)
ブラウザ: Microsoft Edge

■ パソコンへの接続

- 1 本機とパソコンが同一のサブネットにあることを確認してください。
- 2 デフォルトの IP アドレスを使って本機とパソコンがネットワーク接続されていることを確認してください。
 - 「コマンドプロンプト」を起動します。
“ping 192.168.0.2”と入力し、ネットワーク接続されていると、“～からの応答”というメッセージが表示されます。
- 3 Microsoft Edge を起動して IP アドレスに“192.168.0.2”を入力します。
 - ログイン画面が表示されます。ユーザー名とパスワードを入力してください。工場出荷時は **admin**(ユーザー名)、**jvc**(パスワード)が設定されています。
本機の設定については、取扱説明書(設定編)の“設定”ページをご覧ください。
 - ホームページのお問い合わせ・サポート内の[各種ダウンロード]—[ソフトウェアダウンロード]から[IP 設定ツール]をダウンロードして、LAN 内の本機を検索することができます。
ホームページ: <https://www.jvc.com/jp/pro/>
 - Microsoft Edge は管理者として実行してください。

このサイトにアクセスするにはサインインしてください

http://192.168.0.2 では認証が必要となります
このサイトへの接続は安全ではありません

ユーザー名

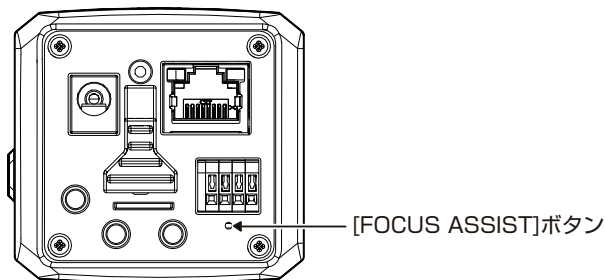
パスワード

映像の調節

■ 画角とフォーカスを調節

1 被写体を撮影し**[FOCUS ASSIST]**ボタンを1秒以上押します。

- **[FOCUS ASSIST]**ボタンは、先端の細いもので押してください。



- フォーカスアシストとは、本機のアイリスが全開になりフォーカスを合わせやすくする機能です。
 - 取扱説明書(設定編)のビューワーの**[カメラ制御パネル]**をご覧ください。
- 2 パソコンに本機をネットワーク接続し、ビューワーを起動させます。
- 3 本機を被写体に向け、レンズのズーム、フォーカスを調節します。
- 4 **[FOCUS ASSIST]**ボタンを1秒以上押し、フォーカスアシストモードを解除します。
- フォーカスアシストモードのまま放置すると、3分後に解除されます。

ご注意：

- **[FOCUS ASSIST]**ボタンを10秒以上押し続けしないでください。10秒以上押し続けると工場出荷状態に戻ります。

メモ:

- フォーカスアシストモードになると映像の左上にフォーカス合焦度（フォーカスの合い具合）が「CUR（現在値）/BEST（最大となった値を維持）」の形式で表示されます。
目安として **CUR** が大きくなるようにフォーカスを調整してください。被写体によってレベルが異なりますので、本機の方角を変えたときなどは、必要に応じてフォーカスを調整してください。
 - フォーカス合焦度（フォーカスの合い具合）は、ビューワーのみに表示されます。**MONITOR OUT** から出力される映像には表示されません。
-

保証とアフターサービス

■ 保証書の記載内容で確認と保存について

この商品には保証書を別途添付しております。
保証書はお買い上げ販売店でお渡ししますので所定事項の記入および記載内容をご確認いただき、大切に保管してください。

■ 保証期間について

保証期間は、お買い上げ日より1年間です。保証書の記載内容によって、お買い上げ販売店が修理いたします。なお、修理保証以外の補償はいたしかねます。
故障その他による営業上の機会損失は補償いたしません。その他詳細は保証書をご覧ください。

■ 保証期間経過後の修理について

保証期間経過後の修理については、お買い上げ販売店にご相談ください。修理によって機能が維持できる場合は、お客様のご要望に応じて有料にて修理いたします。

■ サービス窓口

- 下記 URL をご覧ください。
https://jkpi.jvckenwood.com/support/repair_department.html
- 業務用修理窓口(045-939-7320)

■ サービスについてのお問い合わせ先

修理・保守・設置工事については、お買い上げ販売店、または最寄りのサービス窓口にご相談ください。

■ 修理を依頼されるときは

お買い上げ販売店、またはサービス窓口に次のことをお知らせください。

品名	: HD ネットワークカメラ
型名	: VN-H58
お買い上げ日	:
故障の状況	: 故障の状態をできるだけ具体的に
ご住所	:
お名前	:
電話番号	:

■ 商品廃棄について

この商品を廃棄する場合は、法令や地域の条例に従って適切に処理してください。

仕様

■ カメラ部

撮像デバイス	: 1/2.8 型 CMOS プログレッシブスキャン
有効画素数	: 213 万画素、1945 (H) x 1097 (V)
撮像面積	: 水平 5.6 mm x 垂直 3.1 mm
カラー撮像方式	: 単版 原色 ローリングシャッター方式
レンズマウント	: CS マウント
オートバックフォーカス機能	: 搭載
最低被写体照度	: カラー:0.03 lx(F1.2、50%出力、AGC 最大) 白黒:0.01 lx(F1.2、50%出力、AGC 最大)
ホワイトバランス	: Narrow, Wide, Full, Manual
AGC	: 有り (最大ゲイン設定可能)
電子シャッター	: Auto: 最大・最小シャッター速度を設定 Manual: 1/30~1/10000、フリッカレス
電子感度アップ	: 可能 (OFF, x2, x4, x8, x16, x32)
逆光補正	: 2 シャッター WDR, BLC (ノーマル/霧除去モードにて測光エリアで編集可)
霧除去	: 有り
カラーレベル	: 調整可能
エンハンスレベル	: 調整可能
ブラックレベル	: 調整可能
3次元ノイズリダクション	: 有り (0~10)
ダイナイト機能	: IR カットフィルタ挿抜
プライバシーマスク	: 4 種類の矩形領域を設定可能
コリドール表示機能	: 有り
アラーム入力	: 1 系統 (プッシュターミナル) メイク/ブレイク選択
アラーム出力	: 1 系統 (プッシュターミナル) NC/NO 許容印加電圧: DC24 V 以下、 許容流入電流: 300 mA 以下
モニター出力	: 出力コネクタ RCA (変換ケーブルにて)、OFF/ NTSC
音声出力	: 1 回路 (3.5 mm フォンジャック)

-
- 音声入力 : 1 回路(3.5 mm フォンジャック)
プラグインパワーマイク対応
- SD カードスロット : 有り (microSDHC/microSDXC)

■ ネットワーク部

- インターフェース : RJ-45, 10Base-T/100Base-TX
(AUTO NEGOTIATION/MANUAL)
- 通信プロトコル : IPv4, IPv6, HTTP, HTTPS, TCP, UDP, FTP, RTP,
RTSP, RTCP, SMTP, DHCP, NTP, SNMP v1/v2c/
v3, ICMP, IGMP, DNS, DARP, UPnP,
IEEE802.1x, SMB, SSL3.0
- 標準化プロトコル : ONVIF profile S/T
- 画像圧縮方式 : H.265(Main profile)/H.264(Main/High profile)/
JPEG
- フレームサイズ : 1920 × 1080, 1280 × 960, 1280 × 720, 640 ×
480, 640 × 360, 320 × 240
コリドール表示のときは縦横比が逆になります。
- 圧縮設定(H.265) : VBR/CBR(ビットレート設定可能 64 Kbps～12
Mbps)
- 圧縮設定(H.264) : VBR/CBR(ビットレート設定可能 64 Kbps～12
Mbps)
- 圧縮設定(JPEG) : Variable(クオリティ設定可能)
- フレームレート : 最高 30fps
- 音声圧縮方式 : G.711(μ-Law), AAC
- 配信方式 : ユニキャスト/マルチキャスト
- SD カード機能 : H.265, H.264 のイベントアクションによる記録
用途の設定、Web ブラウザーによる再生、ダウン
ロード、削除が可能
- FTP 映像送出機能 : 有り
- ビューワー : Web ブラウザー
Microsoft Edge

次のページへつづく

その他 (つづき)

接続クライアント数	: 最大 20
最大合計配信レート	: ビットレート合計が 40 Mbps 未満(ただし、制限はかからない)
マルチエンコード	: 異なるフレームサイズや圧縮形式、ビットレートで同時 3 本までエンコード可能
ネットワーク障害検出機能	: 有り (SD カード記録のみ)
異音検出機能	: 有り
動き検出/侵入検出機能	: 有り
妨害検出機能	: 有り
置き去り検出機能	: 有り
持ち去り検出機能	: 有り
ラインクロス検出機能	: 有り (カウンター機能有り)
除外エリア設定機能	: 有り (妨害検出を除く)
オブジェクト分類機能	: 有り (人、乗用車)使用条件有り
Web サーバー機能	: 有り
FTP サーバー機能	: 有り (SD カード記録ファイルダウンロード用)
FTP クライアント機能	: 有り
メール通知機能	: 有り
DHCP クライアント機能	: 選択可能(工場出荷時:無効)
SNTP クライアント機能	: 有り
アクセス保護機能	: 有り (3 段階設定)
スマートコーデック機能	: 有り

● 推奨 PC

OS	: Windows 10 Pro(64 bit)
CPU	: Intel Core i5 2.7 GHz 以上
メモリー	: 8 GB 以上
ハードディスク容量	: 512 MB 以上の空き容量
ディスプレイ	: 1920×1080 ピクセル以上、 True Color

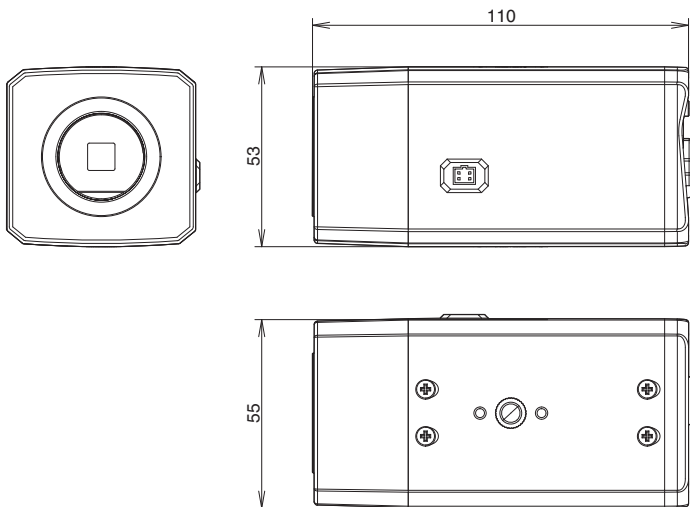
● 総合部

電源	: DC 12 V、PoE(IEEE802.3af 準拠)
消費電力	: PoE 2.9 W, DC12 V 2.8 W
消費電流	: PoE 48 V 60 mA, DC12 V 230 mA
周囲温度	: -10 °C~50 °C(動作) 0 °C~40 °C(推奨)
湿度	: 10 %RH~90 %RH(結露なきこと)
内部時計精度	: 月差 5 分以内
外形寸法	: 幅 55 mm x 高さ 53 mm x 奥行 110 mm (突起物含まず)
質量	: 290 g
仕上	: 本体:パールグレー (マンセル 0.9PB8.5/0.4 近似) (パントーン:COOLGRAY 1C 近似) フロント部:ライトシルバー (マンセル 1.5PB8.4/0.3 近似) (パントーン:877C 近似)

● 添付物・付属品

取扱説明書(設置編):1
保証書:1
モニターケーブル(10cm):1
ねじ(1/4-20UNC)(落下防止ワイヤー取付用):1
DC 電源プラグ:1

■ 外形寸法図 [単位:mm]



※本機の仕様および外観は、改善のため予告なく変更することがあります。

JVCケンウッド カスタマーサポートセンター

固定電話  0120-2727-87

携帯電話・PHS  0570-010-114

一部のIP電話など 045-450-8950

FAX 045-450-2308

〒221-0022 神奈川県横浜市神奈川区守屋町3-12

ご相談窓口におけるお客様の個人情報、お問合せへの対応、修理およびその確認に使用し、適切に管理を行い、お客様の同意なく個人情報を第三者に提供または開示することはありません。

株式会社 JVCケンウッド・公共産業システム

〒221-0022 神奈川県横浜市神奈川区守屋町3-12

ホームページ <https://jkpi.jvckenwood.com/>