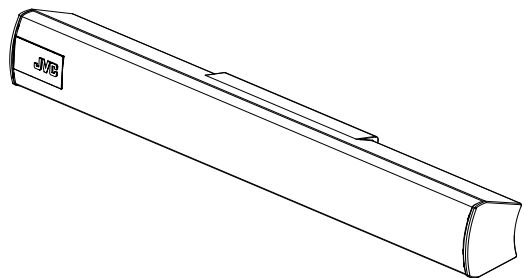


## 重耐塩ラインアレイスピーカー

型名 **PS-S103BS** 取扱設置説明書



ご購入ありがとうございます。

ご使用前にこの「取扱設置説明書」をお読みのうえ、正しくお使いください。特に「安全上のご注意」は必ずお読みいただき、安全にお使いください。

お読みになったあとは、大切に保管し、必要なときお読みください。

製造番号は品質管理上重要なものです。ご購入の際は本機に製造番号が正しく記されているか、またその製造番号と保証書に記載されている製造番号が一致しているかお確かめください。

### 安全上のご注意

#### ■ 絵表示について

この取扱設置説明書と製品には、いろいろな絵表示が記載されています。これらは、製品を安全に正しくお使いいただき、お客様や他の人々への危害や財産の損害を未然に防止するための表示です。絵表示の意味をよく理解してから本文をお読みください。

 <b>警告</b>	この表示（文字含む）を無視して、誤った取り扱いをすると、人が死亡または重傷を負う可能性が想定される内容を示しています
 <b>注意</b>	この表示（文字含む）を無視して、誤った取り扱いをすると、人が傷害を負ったり、物的損害の発生が想定される内容を示しています

#### ■ 絵表示の説明

注意（警告を含む）が必要なことを示す記号



してはいけない行為（禁止行為）を示す記号



必ずしてほしい行為（強制・指示行為）を示す記号



## 警告

設置／接続作業は販売店などに依頼する

設置／接続作業は、専門的な知識や技術が必要になります。販売店または専門業者にご依頼ください。正しく設置／接続されないと、落下によるけがや事故、感電や火災の原因になります。



スピーカーから煙が出ている、変なおいが出るなどの異常が発生したときは、そのまま使用しない

このようなときは、すぐにパワーアンプの電源を切り、電源プラグをコンセントから抜いてください。そのまま使用を続けると、火災や感電の原因となります。煙が出ているときは、止まったのを確かめてから販売店に修理を依頼してください。



お客様ご自身が修理することは危険です。

絶対にやめてください。

天井や壁面に取り付ける機器については、本機の重量に十分耐えられる強度を持った場所に取り付ける

本機の質量は、約 2.2 kg です。化粧合板、石膏ボード、プラスターボードなど、材質に強度が足りない場合は、補強材（ベニヤ合板など）を当てて補強してください。補強が不十分な場合は、落下し、けがの原因となります。



本機を分解したり、改造したりしない

火災や感電、落下事故の原因となります。内部の点検、修理は販売店に依頼してください。



長時間、音がひずんだ状態で使わない

スピーカーが発熱し、火災の原因となることがあります。



ねじやナットでの取り付け部分は、締め付けを確実に

締め付けが不確かだと、落下してけがの原因となることがあります。

また、必ず 1 年に一度は取付ねじやナットに緩みや破損がないか、点検を行なってください。



必ず、アンプの電源を切ってから設置、接続を行う

アンプの電源を切らずに作業を行うと、感電の原因となることがあります。



取り付けの前に本機に異常がないか確認する

スピーカー本体の樹脂部にひび割れなどの異常が発見された場合は、そのまま取り付けしないで交換してください。

長期使用での破損や落下事故の原因となります。



## 安全上のご注意（つづき）



### 注意

#### 次のような場所に設置しない

火災や感電の原因となることがあります。  
・調理台や加湿器のそばなど、湯気が当たる場所  
・熱器具の近くなど  
・有機溶剤など化学薬品によるガスの発生する場所や充満している場所  
・屋内プールなどの塩素素囲気さらされる場所や、温泉などの腐食性ガスが発生する場所



#### 油煙の多い場所や振動の多い場所に設置しない

故障や破損や落下し、火災の原因になることがあります。



#### この機器の包装に使用している梱包箱・梱包袋・ポリ袋などは、小さなお子様の手の届くところに置かない

遊びに使ったり頭からかぶったりすると、けがや窒息の原因となります。



#### 取付ねじやナットで締め付ける箇所がある機器は、締め付けを確実にを行う

締め付けが不確実・不十分だと落下、けがの原因となることがあります。  
適切なサイズ、数量で確実に締め付けてください。

台風や暴風雨など悪天候のあとには、ねじの緩みがないか点検し、落下の危険がないことを確認してください。



#### 定期的に点検を行う

本体や取付部の劣化や振動によるねじの緩みを定期的に点検し、落下の危険がないことを確認してください。

必ず1年に一度は、本体や取付部の劣化や振動によるねじやナットの緩み、腐食、劣化がないことを定期的に点検し、スピーカーが確実に設置されていることを確認してください。



#### 本機の上に乗らない、ぶらさがらない

落下したり、壊れたりしてけがの原因となることがあります。特に小さいお子様がいる場所では注意してください。



- スピーカーを大音量で鳴らすと、壁や天井の構造によっては振動して音質を損ねる場合があります。壁や天井を補強し、振動の発生を防止してください。
- 本体落下防止ワイヤーは、必ず確実に取り付けてください。取り付け後は、ボルトやナットの緩みなどがいないことを必ず確認してください。
- 取り付けの際は、機器が動かないように各ボルト、ナットを確実に締め付けてください。また、取り付け後は必ず安全を確認してください。
- 設置時は、必ず電源を切った状態で行なってください。機器の故障や誤動作の原因となることがあります。
- 複数のスピーカーを使用する場合、使用するすべてのスピーカーの極性を必ず合わせてください。
- 接続するスピーカーの合成インピーダンスは、使用するパワーアンプの負荷インピーダンス以上になるようにしてください。
- 本機の定格入力を超えた過大入力を加え続けしないでください。
- キャビネットの汚れは乾いた柔らかい布などで取ってください。汚れがひどい場合は、中性洗剤を水で薄めてふき、あとでからぶきしてください。
- シンナーやベンジン、塩素系洗剤、殺虫剤など揮発性の物をかけたり、またゴムやビニール製品などを長時間接触させたりしたままにしないでください。キャビネットの塗装が変質したり、はがれたりする原因となります。
- 取扱設置説明書に従わない不完全な取り付けにより発生した事故や損害、落下については、当社は責任を負いかねますので、設置には十分な注意をお願いします。

#### この取扱設置説明書の見かた

- 本文中の記号の見かた  
ご注意：設置上の注意が書かれています。
- 本書の記載内容について  
本書の著作権は当社に帰属します。本書の一部、または全部を当社に無断で転載、複製などを行うことは禁じられています。

## 設置方法

#### ご注意：

- スピーカーハンガーは別売りです。
- 設置方法は使用するスピーカーハンガー (PS-U10, PS-U13B) によって異なります。詳しくは各スピーカーハンガーの取扱説明書を参照ください。
- けがの防止のため、作業時は手袋を着用してください。

## 正しくお使いいただくためのご注意

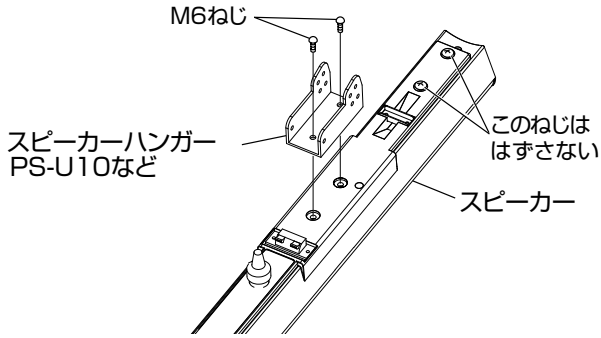
- 本機の設置は、高所での作業を伴います。設置工事は必ず販売店または専門の工事店にご依頼ください。
- 設置作業は、けがや事故を防止するため、ヘルメット、安全靴や手袋など、設置に適した服装で行なってください。
- スピーカーの開口部（グリル部）に直接物を当てないでください。異常音や故障の原因となります。

## スピーカーハンガー（ブラケット）の取り付け

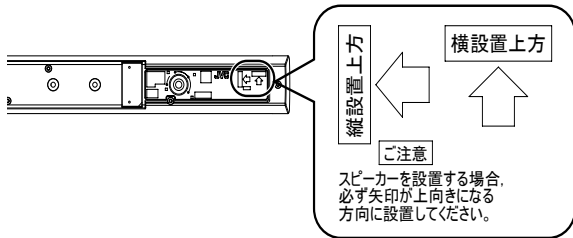
#### ご注意：

- 本機に装着されているねじは、はずさないでください。
- お客様の手が届く位置にスピーカーを設置する場合、ぶつかってもけがをしないよう設置してください。

本機に添付している M6 ねじ 2 本を使用して、スピーカーハンガーのブラケットを取り付けます。



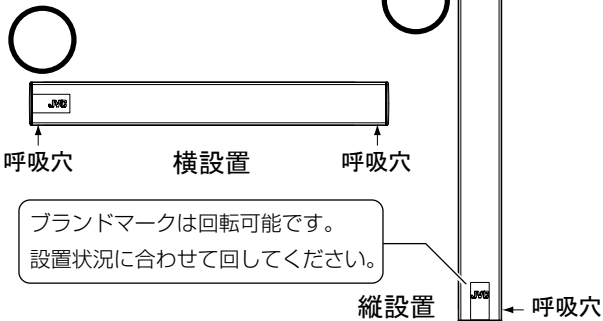
### 設置方向



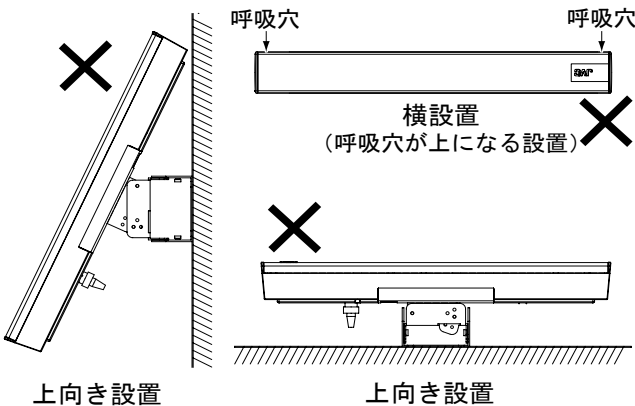
### ご注意:

- 本機の向きは、呼吸穴より水が入らないように、必ず本機背面に表示している「縦設置上方」および「横設置上方」の矢印に合わせて、矢印の向きが上向きになるように設置してください。正しい方向で設置を行わないと、故障の原因となります。

### <正しい設置>



### <誤った設置>

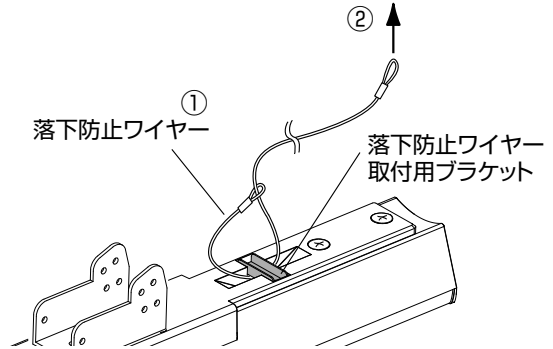


### ご注意:

- 本機の前面を上に向けて設置しないでください。振動板に水がたまり故障の原因となります。

## 落下防止ワイヤーの取り付け

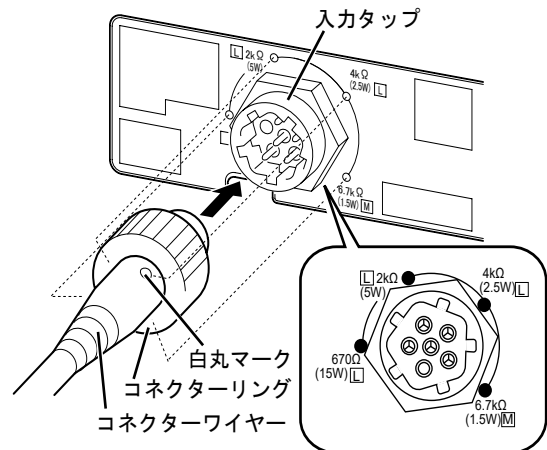
- ① 落下防止ワイヤーを、本機の落下防止ワイヤー取付用ブラケットに取り付けます。
- ② 反対側を、本機（約 2.2 kg）とスピーカーハンガーの質量（約 1.1 kg : PS-U10 の場合）に耐えられ、落下衝撃に対し十分強度がある棧（さん）などに取り付けます。落下防止のため確実に取り付けてください。



## 接続方法

### 1. コネクターワイヤー（付属品）を入カタップに接続する

コネクターワイヤー側面の白丸マークを、使用する入力インピーダンスの表示に合わせて差し込み、コネクターリングを右に回して締め付けます。接続するスピーカーの用途に合わせて、入力インピーダンスを選択してください。



### 2. コネクターワイヤーをハイインピーダンススピーカーラインに接続する

アンプ出力の⊕とコネクターワイヤー（黒 / ⊕側）、アンプ出力の⊖とコネクターワイヤー（白 / ⊖側）を接続します。結線した入力線は、防水テープ（融着）を使用し、水が入らないようにしてください。

- 黒色 : SPN (ホット⊕)
- 白色 : SPC (コールド⊖)

### ご注意:

複数のスピーカーを並列接続する場合は、次のことにご注意ください。

- 必ず、すべてのスピーカーの極性を合わせてください。
- 接続するスピーカーの合成インピーダンスがアンプの負荷インピーダンス以上になるようにしてください。スピーカーの合成インピーダンスがアンプの負荷インピーダンス以下になると、アンプの故障の原因となります。

## 保証とアフターサービス

### ■ 保証書の記載内容ご確認について

保証書は所定事項の記入および記載内容をご確認ください。

### ■ 保証期間について

保証期間は、お買い上げ日より1年間です。保証書の記載内容により、お買い上げ販売店が修理いたします。なお、修理保証以外の補償はいたしかねます。

故障その他による営業上の機会損失は補償致しません。その他詳細は保証書をご覧ください。

### ■ 保証期間経過後の修理について

保証期間経過後の修理については、お買い上げ販売店にご相談ください。修理によって機能が維持できる場合はお客様のご要望により有料にて修理いたします。

### ■ サービス窓口

- 下記 URL をご覧ください。  
[https://jkpi.jvckenwood.com/support/repair\\_department.html](https://jkpi.jvckenwood.com/support/repair_department.html)
- 業務用修理窓口 (045-939-7320)

### ■ サービスについてのお問い合わせ先

修理・保守・設置工事については、お買い上げ販売店または最寄りのサービス窓口にご相談ください。

### ■ 修理を依頼されるときは

調子が悪いときは、この取扱設置説明書をもう一度ご覧になってお調べください。簡単な調節で直ることがあります。それでも具合が悪いときは、お買い上げ販売店または最寄りのサービス窓口にご相談ください。

品名	: 重耐塩ラインアレイスピーカー
型名	: PS-S103BS
お買い上げ日	:
故障の状況	: 故障の状態をできるだけ具体的に
ご住所	:
お名前	:
電話番号	:

### ■ 商品破棄について

この商品を廃棄する場合は、法令や地域の条例に従って適正に処理してください。

## 仕様

スピーカー種別 : L 級 (2.5 W、5 W、15 W)、M 級 (1.5 W)  
(消防法施行規則に基づく種類)

音響パワーレベル : 88 dB (1 W)

指向特性区分 : X

区分角度毎の指向係数 Q (2 kHz) :

区分角度 (水平)	0°以上 5°未満	5°以上 10°未満	10°以上 15°未満	15°以上 30°未満	30°以上 90°未満
水平	3.5	1.4	0.4	0.2	0.02
区分角度 (垂直)	0°以上 15°未満	15°以上 30°未満	30°以上 60°未満	60°以上 90°未満	—
垂直	5.6	4.6	2.8	1.4	—

型式 : 密閉型

スピーカーユニット : 50 mm フルレンジコーン型  
(耐水・耐 UV) × 8

定格入力 : 1.5 W、2.5 W、5 W、15 W

出力音圧レベル : 91 dB/W(1m)

周波数特性 : 200 Hz ~ 18 kHz

入力インピーダンス : 6.7 kΩ (1.5 W)、4 kΩ (2.5 W)、  
2 kΩ (5 W)、670 Ω (15 W)

水平/垂直指向角度 : 55°/190°(1 kHz)、30°/170°(2 kHz)  
15°/110°(4 kHz)

防じん・防水性能 : IP55 準拠 (JIS C 0920)

外形寸法 : 620 mm X 75 mm X 75 mm  
(幅 X 高さ X 奥行き)

質量 : 約 2.2 kg

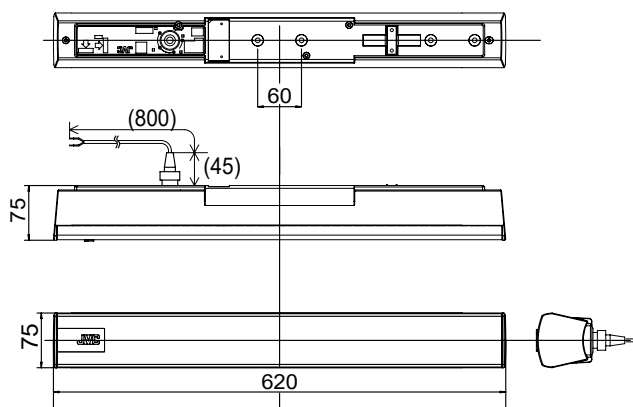
材質 : ABS 樹脂

仕上 : 耐 UV 黒色塗装 (マンセル N1.5 近似)

添付物・付属品 : 取扱設置説明書 x1、保証書 x1  
コネクターワイヤー (800mm) x1  
ステンレス製 M6 ねじ x2

関連商品 : スピーカーハンガー (PS-U10、PS-U13B)

### 外形寸法図 [単位: mm]



※本機の仕様および外観は、改善のため予告なく変更することがあります。

### JVCケンウッドカスタマーサポートセンター

固定電話 0120-2727-87

携帯電話・PHS 0570-010-114

一部のIP電話など 045-450-8950

FAX 045-450-2308

〒221-0022 神奈川県横浜市神奈川区守屋町3-12

ご相談窓口におけるお客様の個人情報情報は、お問合せへの対応、修理およびその確認に使用し、適切に管理を行い、お客様の同意なく個人情報を第三者に提供または開示することはありません。

株式会社 JVCケンウッド・公共産業システム

〒221-0022 神奈川県横浜市神奈川区守屋町3-12

ホームページ <https://jkpi.jvckenwood.com/>