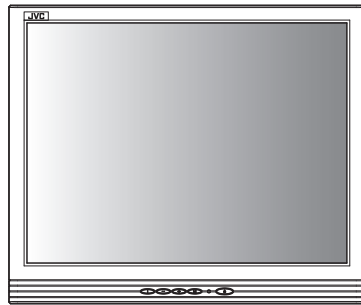


# JVC

## 液晶モニター

型名 **LM-A153**  
**LM-A173**  
**LM-A193**



## 取扱説明書

**HDMI**<sup>TM</sup>  
HIGH-DEFINITION MULTIMEDIA INTERFACE

### お買い上げありがとうございます。

ご使用前にこの取扱説明書をよく読み、正しくお使いください。  
特に「安全上のご注意」(2~3ページ)は、必ずお読みいただき、安全にお使いください。  
お読みになったあとは、大切に保管し、必要な時お読みください。

### 事故損傷について

組立不良、取付工事不良、取付強度不足、誤使用、改造、天災などによる事故につきましては、当社は一切責任を負いません。

### 業者取付指定商品

取付工事は必ず取付専門業者にご依頼ください。この商品は落下事故などの危険を防ぐ為、取付方法などに十分注意する必要があります。したがって、本製品は十分な技術、技能を有する取付工事専門業者が施工を行う事を前提として販売されている「業者取付指定商品」です。

### 設置上のご注意

#### 1. 接続について

VIDEO 1/VIDEO 2のIN/OUT(入力/出力)の端子には極性がありますので、正しく接続してください。間違えて接続すると映像が出ない、または影響が出る場合があります。

#### 2. 使用するケーブルの種類や接続方法等について

ご使用になるケーブルの種類や接続方法、環境によって伝送できる距離が変わります。

- ・アナログHDカメラと本機器の一对一接続の場合、伝送距離は約500m(※)です。
  - ・アナログHDカメラと複数の本機器の多段接続の場合、接続台数が増えるほど伝送距離は短くなります。
- ※5C-FV相当の同軸ケーブルを使用した時の伝送距離です。

#### 3. 多段接続について

- ・本機器等を複数接続している場合、最終段の機器で必ず終端を行ってください。映像が正しく表示されません。
- ・本機器のVIDEO 1/VIDEO 2のOUT(出力)に接続されたケーブルが後段の機器に接続されない場合、ケーブルに終端抵抗器を取り付けてください。終端抵抗器を取り付けないと、本機器および前段の機器の映像が正しく表示されません。
- ・機器交換等で同軸ケーブルをはずす場合、IN(入力)の同軸ケーブルに終端抵抗器を取り付けて、前段機器の映像が途切れない処置をおすすめします。

## 設置

### 設置するときの注意

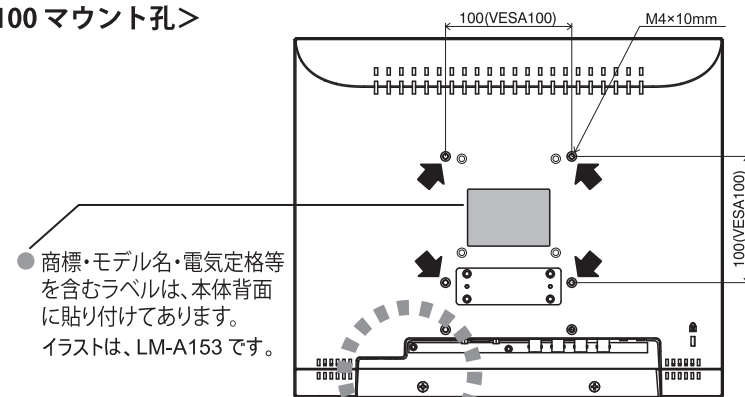
- ・本機を壁やスタンドに取り付けるときは、お買い上げの販売店にご依頼ください。
- ・電源コード、接続ケーブルは引っかからないように配線してください。
- ・据え付け場所の周囲温度が、動作使用条件の範囲になるよう使用してください。(⇒ 5 ページ 動作使用条件)
- ・他のAV機器と相互に悪影響を与える設置はしないでください。(例えば、電磁波妨害などによる映像の乱れ、雑音などが発生したときは設置場所を変えてください。)
- ・背面のVESA100マウント孔(4箇所)を使用するときは、指定のネジ(M4 x10 mm)を必ず使用してください。

### ⚠注意

地震などでの製品の転倒・落下によるけがなどの危害を軽減するために、転倒・落下防止処置を行なってください。

転倒・落下防止処置を行なう場合、壁や柱の強度によっては、その効果が大幅に減少します。その場合は、適当な補強を施してください。また、転倒・落下防止処置は、けがなどの危害の軽減を意図するものですが、すべての地震に対してその効果を保証するものではありません。

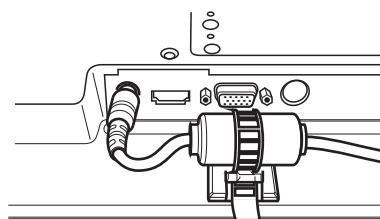
### <VESA 100 マウント孔>



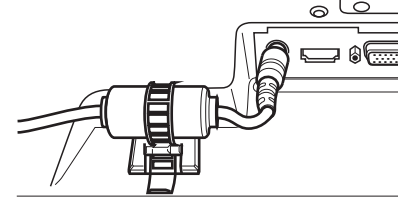
### <DCケーブル抜け防止>

付属のケーブルクランプを図のように取り付けます。

#### ●LM-A153の場合



#### ●LM-A173、LM-A193の場合



※LM-A153はケーブルクランプを取り付けると、VGAコネクターへケーブル接続できません。

# 安全上のご注意 (必ずお守りください)

ご使用になるかたや他の人々への危害や損害を防ぐために、必ず守っていただきたいことを説明しています。

**警告** 「人が死亡、または重傷を負うことが想定される」内容

**注意** 「人が軽傷を負ったり、物的損害が想定される」内容

## 絵表示の説明

### 注意、警告が必要なこと



### 禁止されていること



### 実行して欲しいこと



## 警告

表示された電源電圧 (AC 100 V)以外で使用しない。



電源プラグやコンセントに、ほこりや金属が付着したまま使用しない。



雷が鳴り出したら、電源プラグに触れない。



電源コードを傷つけない。



- 電源コードを加工しない
- 電源コードを無理に曲げたり、ねじったり、ひっぱったりしない
- 電源コードの上に機器本体や重い物をのせない
- 電源コードを熱器具に近づけない

本機の裏ぶた、カバー、キャビネットをはずしたり改造したりしない。



通気孔をふさがない。

- じゅうたんや布団などの上に置かない
- テーブルクロスなどを掛けない
- 横倒し、逆さまの状態で使用しない



内部に物を入れない。

感電の原因となります。特にお子様には十分注意してください。



本機の上に水の入ったものを置かない。



不安定な場所に置かない。



風呂場などの水のある場所で使わない。



動作使用条件 (温度、湿度) に注意して設置する。

動作使用条件の範囲内で設置するようにしてください。(※5ページ「動作使用条件」)  
本機は熱を帯びる構造になっています。取り扱いには十分気をつけてください。



# 安全上のご注意

## 警告

壁にかけるときは、販売店 (専門の業者) に依頼する

壁にかけるときは必ず販売店 (専門の業者) に依頼ください。一般の方が行うと落下して本機が破損するだけでなく、けがや感電の原因となり、大変危険です。



他の機器や周囲との間に間隔をあけて設置する

放熱をよくするため、周囲との間に距離を保つようにしてください。本機は若干熱を帯びる構造になっています。過熱防止のため空間距離を保つとともに、取り扱いには十分気をつけてください。



## 次のことが起こった場合は

- 煙が出ている、異臭がする。
- 映像が映らない、音が出ない。
- 内部に水や物が入った。
- 落下などにより破損した。
- 電源コードが傷んだ。

電源を切る。

電源プラグをコンセントから抜く。そのまま使用すると、火災や感電の原因となります。販売店に修理を依頼してください。



## 注意

電源プラグはコードの部分を持って抜かない。



電源プラグはコンセントの根元まで確実に差し込む。



安全アースを接続する。

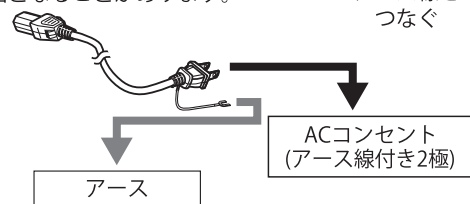
安全アースを接続しないと感電の原因となることがあります。



電源プラグは、根元まで差し込んでもゆるみがあるコンセントには接続しない。



ぬれた手で電源プラグを抜き差ししない。



- ACコンセントが2極の場合  
付属の電源コード(アース線付き2極)のプラグから出ている緑色のアース線を、建物に備えられているアース端子につないでください。アース接続は必ず電源プラグをコンセントにつなぐ前に行なってください。また、アース接続をはずす場合は必ず電源プラグをコンセントからはずしてからおこなってください。

# 安全上のご注意(つづき)

## ⚠ 注意

付属の電源コードやACアダプター以外は使用しない。



禁止

付属の電源コードやACアダプターを他の機器に使用しない。



禁止

長時間使用しないときは、電源プラグを抜く。



プラグをコンセントから抜く

お手入れをするときは、電源プラグを抜く。



プラグをコンセントから抜く

移動するときは、電源プラグや接続コード類をはずす。



プラグをコンセントから抜く

電源コードを抜くときは、壁側のコンセントから先に抜く。



プラグをコンセントから抜く

AC電源のオン/オフについて

電源プラグを抜き差ししてAC電源をオン/オフします。そのとき、本機をできるだけコンセントの近くに設置し、電源プラグを抜き差しするのに十分な空間を確保してください。確保できないときは、簡単にAC電源をオン/オフできる遮断装置を屋内の配線に設置してください。



プラグをコンセントから抜く



一般的注意

次のような場所に置かない。

- 湿気やほこりの多いところ
- 調理台や加湿器のそばなど油煙や湯気があたる場所
- 熱器具の近くなど
- 窓ぎわなど水滴の発生しやすいところ
- 直射日光や強い光の当たるところ



禁止

本機の上に重い物を置かない。



禁止

本機の上に乗らない、ぶら下がらない。



禁止

液晶パネルに衝撃を与えない(ものを当てたり、先の尖ったもので突いたりしない)。



禁止

長時間、音が歪んだ状態で使わない。



禁止

5年に1度は内部の点検を販売店に依頼する。



一般的注意

液晶ディスプレイが破損し、液状の内容物が流出して皮膚に付着した場合は、流水で15分以上洗浄してください。その後、医師に相談してください。



一般的注意

スタンドに設置するときは、転倒・落下防止の処置をする。

地震や不慮の事故などで、本機が倒れたり、設置場所から落下したりすると、本機が破損するだけでなく、けがや感電の原因となることがあり、大変危険です。スタンドに設置するときは、転倒・落下を防止するための処置をしてください。

転倒・落下防止処置を行う場合、壁や柱の強度によっては、その効果が大幅に減少します。その場合は、適当な補強を施してください。また、転倒・落下防止処置は、けがなどの危害の軽減を意図するものですが、すべての地震に対してその効果を保証するものではありません。



一般的注意

# 正しくお使いいただくためのご注意

液晶パネルおよびバックライトは、有寿命部品です。液晶パネルの基本的な特性により、残像(焼きつき)や表示ムラが発生することがあります。画像を時々切り換えたり、省電力(パワーセーブ)機能を使う、こまめに電源を切るなどして、液晶パネルへの負荷を軽減させることをおすすめします。液晶パネルの連続稼働は、劣化を早めることがあります。

## お手入れのしかた

### 液晶パネル

画面に「ムラ」「変色」「キズ」など、修理不可能な外観変化が生じる恐れがありますので、次のことに注意してください。

- のりやテープなどを張らない
- ペンなどで書き込みをしない
- 硬いものにぶつけない
- 結露させない
- アルコール、シンナー、ベンジンなどの溶剤でふかない
- 強くこすらない

液晶パネルの汚れを取り除くときには、柔らかい布で軽くふき取ってください。汚れがひどい場合は、水でうすめた中性洗剤にひたした布をよく絞ってふき取り、乾いた布でからぶきしてください。

### キャビネット

キャビネットが変質したり、傷ついたり、塗料がはげることがありますので、次のことに注意してください。

- アルコール、シンナー、ベンジンなどの溶剤でふかない
- 殺虫剤など揮発性のものをかけない
- ゴムやビニール製品などを長時間接触させたままにしない
- 強くこすらない

キャビネットの汚れを取り除くときには、柔らかい布で軽くふき取ってください。汚れがひどい場合は、水でうすめた中性洗剤にひたした布をよく絞ってふき取り、乾いた布でからぶきしてください。

### 通気孔

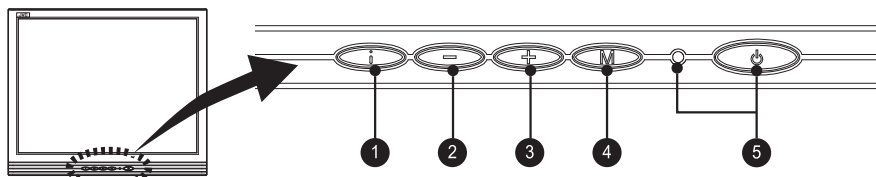
通気孔に付着したほこりは、掃除機を使って吸い取ってください。掃除機が使えないときには、布でふき取ってください。通気孔にほこりが付着したまま放置すると、内部の温度が調節できなくなり、故障の原因となることがあります。

この製品は、限定された環境で、専任者により取り扱われることを前提としています。専門知識を持った方が操作してください。

# もくじ

- 設置 ..... 1
- 安全上のご注意 ..... 2
- 正しくお使いいただくためのご注意 ..... 3
- もくじ ..... 4
- 操作 ..... 4
- 接続 ..... 4
- 対応信号フォーマット ..... 5
- 主な仕様 ..... 5
- 困ったときは ..... 7

# 操作



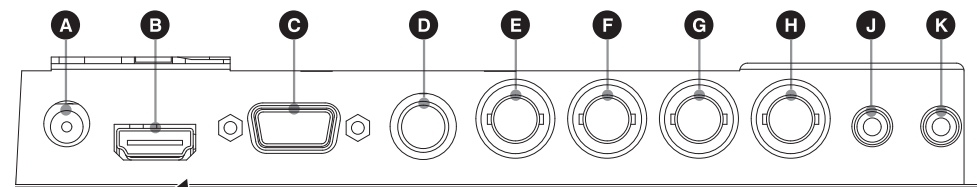
| ボタン    | 動作   |
|--------|--|
| ① i    | 入力の切り換えをします。   |
| ② -    | 音量レベルを下げます。  |
| ③ +    | 音量レベルを上げます。  |
| ④ M    | メニュー画面を表示します。  |
| ⑤ 電源   | 電源の入り/切りをします。<br><b>電源ランプの動作</b><br>ランプが点灯してからディスプレイが表示されるまでに数秒の遅れがあります。<br>電源オン: 緑点灯    スタンバイ: オレンジ点灯    省電力モード: オレンジ点滅 |
| ④ M+6秒 | (M) ボタンを6秒以上長押しすると、キーロック機能をオフできます。   |

## メニューのボタン操作手順

- 1.メニューを表示: M ボタンを押します。
- 2.メニュー項目を選択: -、+ ボタンを押します。
- 3.メニュー項目を確定: M ボタンを押します。
- 4.設定の切り換え: -、+ ボタンを押します。
- 5.設定を確定: M ボタンを押します。

※ ボタンを押す回数と設定の変化量が一致しない場合があります。

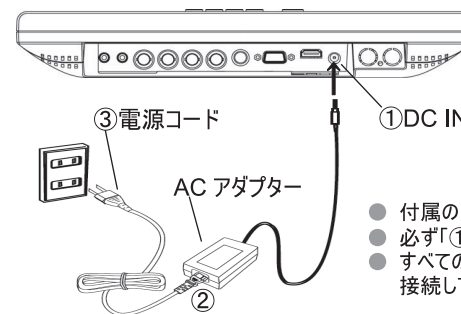
# 接続



- A DC IN**  
DC入力端子  
※付属のACアダプターを接続します。
- B HDMI**  
HDMIデジタル信号入力 (HDCP 1.1対応)
- C VGA**  
PC RGB 信号入力端子
- D S-VIDEO \*1**  
Y/C 信号入力端子
- E VIDEO 2 IN**  
映像入力端子 (自動終端、ブリッジ接続)
- F VIDEO 2 OUT**  
映像出力端子 (自動終端、ブリッジ接続)
- G VIDEO 1 IN**  
映像入力端子 (自動終端、ブリッジ接続)
- H VIDEO 1 OUT**  
映像出力端子 (自動終端、ブリッジ接続)
- J AUDIO IN**  
ステレオ音声入力端子 (ブリッジ接続)
- K AUDIO OUT**  
ステレオ音声出力端子 (ブリッジ接続)

\*1:輝度信号 (Y信号)と色信号 (C信号)を混合し、コンポジット信号として画像処理を行っています。クロスカラー、ドット妨害、解像度等の性能は、「VIDEO 1」や「VIDEO 2」に接続した場合と同じです。

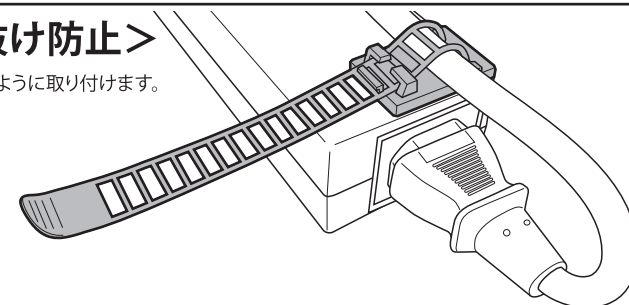
## <ACアダプターの接続>



- 付属の AC アダプターを使用してください。
- 必ず「①→②→③」の順番で接続してください。
- すべての機器の接続が終わってから、電源プラグを接続してください。

## <ACケーブルの抜け防止>

- 付属のケーブルクランプを図のように取り付けます。



# 対応信号フォーマット

| 信号名                      | ステータス表示        | 入力端子    |         |         |      |      |
|--------------------------|----------------|---------|---------|---------|------|------|
|                          |                | VIDEO 1 | VIDEO 2 | S-VIDEO | VGA  | HDMI |
| 1920×1080/30p            | 1920×1080/30Hz | ✓       | ✓       | —       | —    | —    |
| NTSC 3.58                | NTSC           | ✓       | ✓       | ✓       | —    | —    |
| 720(×2)×480/60i          | 480/60i        | —       | —       | —       | —    | ✓    |
| 720(×2)×480/59.94i       |                | —       | —       | —       | —    | ✓    |
| 720(×2)×576/50i          | 576/50i        | —       | —       | —       | —    | ✓    |
| 720×480/60p              | 480/60p        | —       | —       | —       | —    | ✓    |
| 720×480/59.94p           |                | —       | —       | —       | —    | ✓    |
| 720×576/50p              | 576/50p        | —       | —       | —       | —    | ✓    |
| 1280×720/60p             | 720/60p        | —       | —       | —       | —    | ✓    |
| 1280×720/59.94p          |                | —       | —       | —       | —    | ✓    |
| 1280×720/50p             | 720/50p        | —       | —       | —       | —    | ✓    |
| 1980×1080/60i            | 1080/60i       | —       | —       | —       | —    | ✓    |
| 1980×1080/59.94i         |                | —       | —       | —       | —    | ✓    |
| 1980×1080/50i            | 1080/50i       | —       | —       | —       | —    | ✓    |
| 1980×1080/60p            | 1080/60p       | —       | —       | —       | —    | ✓    |
| 1980×1080/59.94p         |                | —       | —       | —       | —    | ✓    |
| 1980×1080/50p            | 1080/50p       | —       | —       | —       | —    | ✓    |
| 720×400/70Hz (IBM VGA)   | 720×400/70Hz   | —       | —       | —       | ✓    | ✓    |
| 640×400/70Hz (VGA400-70) | 640×400/70Hz   | —       | —       | —       | ✓ *2 | ✓    |
| 640×480/60Hz (VGA/60)    | 640×480/60Hz   | —       | —       | —       | ✓    | ✓    |
| 640×480/72Hz (VGA/72)    | 640×480/73Hz   | —       | —       | —       | ✓    | ✓    |
| 640×480/75Hz (VGA/75)    | 640×480/75Hz   | —       | —       | —       | ✓    | ✓    |
| 800×600/56Hz (SVGA/56)   | 800×600/56Hz   | —       | —       | —       | ✓    | ✓    |
| 800×600/60Hz (SVGA/60)   | 800×600/60Hz   | —       | —       | —       | ✓    | ✓    |
| 800×600/72Hz (SVGA/72)   | 800×600/72Hz   | —       | —       | —       | ✓    | ✓    |
| 800×600/75Hz (SVGA/75)   | 800×600/75Hz   | —       | —       | —       | ✓    | ✓    |
| 1024×768/60Hz (XGA/60)   | 1024×768/60Hz  | —       | —       | —       | ✓    | ✓    |
| 1024×768/70Hz (XGA/70)   | 1024×768/70Hz  | —       | —       | —       | ✓    | ✓    |
| 1024×768/75Hz (XGA/75)   | 1024×768/75Hz  | —       | —       | —       | ✓    | ✓    |
| 1280×1024/60Hz (SXGA/60) | 1280×1024/60Hz | —       | —       | —       | ✓ *1 | ✓ *1 |
| 1280×1024/75Hz (SXGA/75) | 1280×1024/75Hz | —       | —       | —       | ✓ *1 | ✓ *1 |

\*1: LM-A153は非対応です。

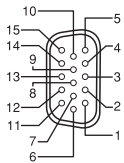
\*2: VGA入力時、640×400/70Hz(VGA400-70)信号は“720×400/70Hz”と表示します。

# 主な仕様

| 型名               | LM-A153   | LM-A173                                    | LM-A193                                    |
|------------------|---|--|--|
| 種類               | 液晶モニター  |  |  |
| 画面サイズ            | 15V 型   | 17V 型                                      | 19V 型                                      |
| 液晶パネル            | アクティブマトリックス TFT   |  |  |
| 有効画面寸法           | 横幅:30.4 cm x<br>高さ:22.8 cm x<br>対角:38.0 cm                                    | 横幅:33.8 cm x<br>高さ:27.0 cm x<br>対角:43.2 cm | 横幅:37.6 cm x<br>高さ:30.1 cm x<br>対角:48.3 cm |
| 表示画素数            | 1024(横) x<br>768(縦)   | 1280(横)x 1024(縦)                           |  |
| ピッチ数             | 0.297 mm(横) x<br>0.297 mm(縦)  | 0.264 mm(横) x<br>0.264 mm(縦)               | 0.294 mm(横) x<br>0.294 mm(縦)               |
| パネル輝度            | 1000 cd/m <sup>2</sup>  | 800 cd/m <sup>2</sup>                      | 650 cd/m <sup>2</sup>                      |
| コントラスト比<br>(標準値) | 800:1   | 750:1                                      | 1000:1                                     |
| アスペクト比           |   |  |  |
| 視野角<br>(標準値)     | 左右:(80° / 80° )<br>上下:(70° / 80° )  | 左右:(80° / 80° )<br>上下:(60° / 80° )         | 左右:(85° / 85° )<br>上下:(80° / 80° )         |
| 表示色数             | 約1620万色   | 約1670万色                                    |  |
| 応答速度             | 8 msec (R + F)  | 30 msec (G to G)                           | 10 msec (R + F)                            |
| 音声出力<br>(標準値)    | 内部スピーカー 0.4 W+0.4 W   |  |  |
| 質量               | 2.2 kg  | 2.7 kg                                     | 3.3 kg                                     |
| 外形寸法             | 横幅:34.0 cm x<br>高さ:28.5 cm x<br>奥行5.3 cm                                      | 横幅:37.2 cm x<br>高さ:32.4 cm x<br>奥行5.3 cm   | 横幅:42.0 cm x<br>高さ:36.0 cm x<br>奥行5.5 cm   |
| 使用電源             | DC 12 V   |  |  |
| 定格消費電流           | 1.9 A   | 2.2 A                                      | 2.1 A                                      |
| ACアダプター<br>仕様    | 入力 : AC 100 V 50 Hz-60 Hz / 1.5 A<br>出力 : DC 12 V / 5 A                       |  |  |
| 動作使用条件           | 推奨温度範囲 : 0 °C ~ + 50 °C<br>動作温度範囲 : -5 °C ~ + 50 °C<br>湿度 : 10 % ~ 80 % (非結露) |  |  |
| 付属品              | 電源コード アース付 2 極プラグ (1.8 m) × 1 本<br>AC アダプター × 1<br>ケーブルクランプ × 2               |  |  |

# 主な仕様(つづき)

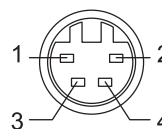
## <VGA 端子の仕様>



| ピン番号 | 入力信号 | ピン番号 | 入力信号    |
|------|------|------|---------|
| 1    | 赤    | 9    | +5 V    |
| 2    | 緑    | 10   | GND     |
| 3    | 青    | 11   | NC      |
| 4    | NC   | 12   | DDCデータ  |
| 5    | GND  | 13   | 水平同期    |
| 6    | GND  | 14   | 垂直同期    |
| 7    | GND  | 15   | DDCクロック |
| 8    | GND  | 外面   | GND     |

## <S-VIDEO 端子の仕様>

Y/C信号出力端子と接続します。



| ピン番号 | 入力信号    |
|------|---------|
| 1    | GND (Y) |
| 2    | GND (C) |
| 3    | Y       |
| 4    | C       |

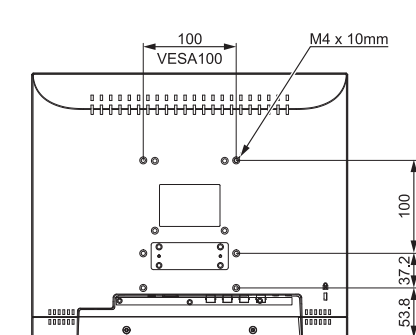
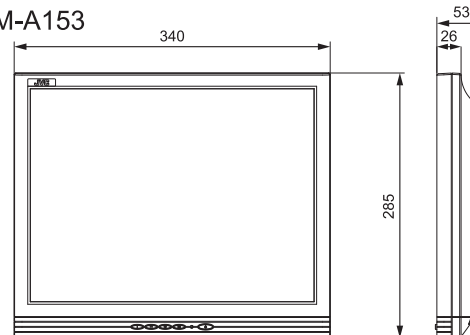
- 本機を使用できるのは日本国内のみです。外国では電源電圧が異なりますので使用できません。  
This monitor set is designed for use in Japan only and cannot be used in any other country.
- 画面サイズのV型(15V型等)は、有効画面の対角寸法を基準としたためです。
- 写真や図は、説明をわかりやすくするために誇張、省略、合成をしていますので、実物とは多少異なる場合があります。
- 仕様および外観は、改良のため予告なく変更することがあります。
- 本機は「JIS C 61000-3-2適合品」です。
- その他、一般に会社名、製品名は各社の商標または登録商標です。
- HDMI、High-Definition Multimedia Interface、および HDMI ロゴは、米国及びその他の国における HDMI Licensing Administrator, Inc. の商標または、登録商標です。

# 主な仕様(つづき)

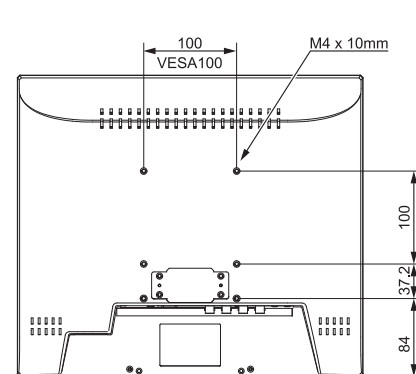
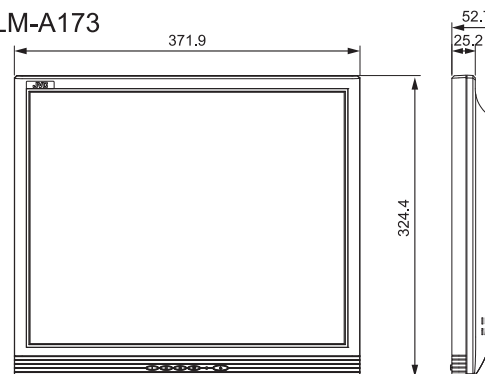
## 外形寸法図 (操作ボタン部の突起は含まず)

単位:[mm]

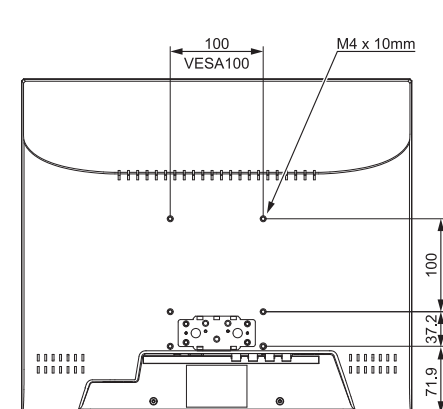
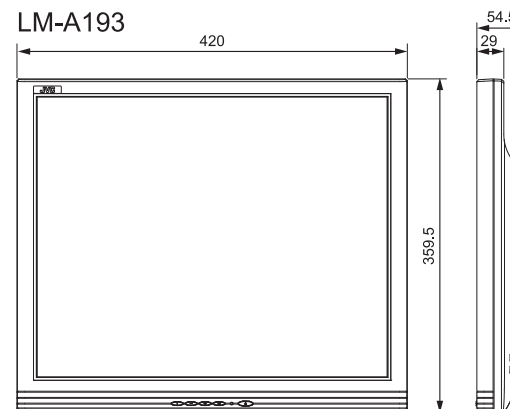
LM-A153



LM-A173



LM-A193



## 困ったときは

修理をご依頼の前に、もう一度次の点を確認してください。それでも不具合や異常があるときは、電源プラグをコンセントから抜いて、お買い上げの販売店にご相談ください。

| こんなときは           | こうしてください   | ページ |
|------------------|--|-----|
| 電源が入らない          | <ul style="list-style-type: none"> <li>電源コードを確実に差し込んでください</li> <li>ACアダプターからの DC IN 12 V 端子を確実に差し込んでください</li> </ul>  | 4   |
| 映像が出ない           | <ul style="list-style-type: none"> <li>「入力選択」を正しい入力に切り換えてください。</li> <li>信号ケーブルを確実に接続してください。</li> <li>接続機器の電源を入れ、正しく設定してください。</li> <li>本機で対応しているフォーマットの信号を入力してください。</li> <li>「ビデオ信号モード」を“オート”に切り替えてください。</li> </ul> | 4   |
| 音が出ない            | <ul style="list-style-type: none"> <li>音量を調節してください。</li> <li>「音声設定」の項目を「入」に設定してください。</li> <li>信号ケーブルを確実に接続してください。</li> <li>接続機器の電源を入れ、正しく設定してください。</li> </ul>  | 4   |
| 「無信号」と表示される      | <ul style="list-style-type: none"> <li>「入力選択」で正しい入力に切り換えてください。</li> <li>信号ケーブルを確実に接続してください。</li> <li>接続機器の電源を入れ、映像信号を出力してください。または、接続機器の映像出力環境(ビデオデッキの映像出力設定やパソコンのグラフィックボードなど)を確認してください。</li> </ul>                 | 4   |
| 色がおかしい           | <ul style="list-style-type: none"> <li>「映像設定」の各項目を調節してください。</li> </ul>   |     |
| 映像がぼやける          | <ul style="list-style-type: none"> <li>「映像設定」の「コントラスト」もしくは「明るさ」を調節してください。</li> </ul>   |     |
| 本機で操作できない        | <ul style="list-style-type: none"> <li><b>M</b> ボタンを6秒以上押して「キーロック」を解除してください。</li> </ul>  | 4   |
| 画面が明るすぎる、暗過ぎる    | <ul style="list-style-type: none"> <li>「映像設定」の「バックライト」を調整してください。</li> </ul>  |     |
| PC信号で画面のサイズが合わない | <ul style="list-style-type: none"> <li>「画面設定」の「オート調整」を実行してください。</li> </ul>   |     |

### こんなときは故障ではありません

- 静止画を長時間表示していると、映像を切り換えても前の映像がぼんやりと映っていること(残像)がありますが、しばらくすると消えます。また、表示する時間によっては、残像が長期にわたる場合があります。これは、LCD(液晶ディスプレイ)の特性で、故障ではありません。
- 画面上に赤や青、緑の点(輝点)が消えなかったり、黒い点(黒点)がある場合がありますが、故障ではありません。パネルは非常に精密な技術で作られており、ごくわずかの画素欠けや常時点灯する画素がある場合がありますので、ご了承ください。
- 下記のような場合でも、画面や音声に異常がなければ故障ではありません。
  - ・ 本機の天面や背面の一部が熱くなっている
  - ・ 本機の内部から動作音が聞こえる

3. 次のような場合は、保証期間内でも有料修理にさせていただきます。

1. 本書のご提示がない場合。
2. 本書にお買い上げ年月日、お客様名、お買い上げ販売店名の記載がない場合、及び本書に記載の字句(製造番号など)を書き換えられた場合。
3. ご使用上の誤り、及び不当な修理や改造による故障及び損傷。
4. お買い上げ後の輸送、移動、落下などによる故障及び損傷。
5. 火災、地震、風水害、雷、その他の天災地変、虫害、損害、公害、ガス害(硫化ガスなど)や異常電圧、指定外の使用電源(雷圧、周波数)による故障及び損傷。
6. 不具合の原因が本製品以外(外部要因)による場合。
7. 特殊な環境条件下での故障及び損傷。
8. 各部の点検又は定期保守の費用。
9. 消耗品(電池、カメラの撮像素子、ランプ、モーター、HDD、液晶パネル)の経時による劣化や残像や残像や残像などの部品、及び取扱説明書に記載されている消耗品などの部品、交換技術料。また、1年間を超える保証期間の場合、お買い上げ日から1年間経過後は、上記消耗品の他にカメラ付属のレンズ組立も有料になります。
10. 出張修理対象商品の場合。離島及び離島に連する遠隔地への出張修理を行った場合には、出張に要する実費を申し受けます。
11. 持込み修理対象商品の場合。修理の対象商品を直接メーカーへ送付した場合の送料はお客様の負担とさせていただきます。また、出張修理を行った場合には、出張料はお客様の負担とさせていただきます。

4. この保証書は、本書に明示した期間、条件のもとにおいて無料修理を約束するものです。向、故障、その他による営業上の機会損失や記録内容ソフト内容の補償は致しかねます。この保証書によって(株)JVCケンウッド、及びそれ以外の事業者に対するお客様の法律上の権利を制限するものではありません。

5. 本書は日本国内においてのみ有効です。  
This warranty is valid only in Japan.

### お客様へのお問い合わせ

1. 本書にお買い上げ年月日、お客様名、お買い上げ販売店名が記載されているかお確かめください。万一記入がない場合は直ちにお買い上げ販売店にお申し出ください。
2. 保証期間中の修理など、アフターサービスについて不明の場合や、ご贈答品等で、本書記載のお買い上げ販売店に修理をご依頼にならない場合は、JVCケンウッドカスタマーサポートセンターにご相談ください。
3. 郵送の場合は、事前にお買い上げの販売店にご相談ください。
4. 本書は再発行いたしませんので、紛失しないよう大切に保管してください。
5. 保証期間経過後の修理、補修用性能部品の保有期間について詳しくは、取扱説明書をご覧ください。ご不明の場合は、お買い上げの販売店又はJVCケンウッドカスタマーサポートセンターにお問い合わせください。

# 保証とアフターサービス

## ■保証書の記載内容ご確認と保存について

本機には保証書(本書の裏表紙)を添付しております。保証書には「お買い上げ日・販売店名」等の記載内容をお確かめのうえ、大切に保管してください。保証期間は、お買い上げの日から1年間です。保証書の記載内容により、お買い上げ販売店が修理いたします。なお、修理保証以外の補償はいたしかねます。故障その他あらゆる営業上の機会損失は補償いたしません。その他詳細は保証書をご覧ください。

## ■サービス窓口

- 右記 URL をご覧ください。 <https://www.jvc.com/jp/pro>
- カスタマーサポートセンター(045-450-8950)

## ■サービスについてのお問い合わせ先

修理・保守・設置工事については、お買い上げ販売店、または最寄りのサービス窓口にご相談ください。

## ■修理を依頼されるときは

修理をご依頼になる前に、「困ったときは」(P.7ページ)に従って確認をしてください。それでも不具合や異常があるときは、本機の電源を切り、電源プラグを抜いてからお買い上げの販売店またはサービス窓口にご連絡ください。

### ■保証期間中は

修理の際は保証書をご提示ください。  
保証書の規定に従って修理させていただきます。

### ■保証期間が過ぎているときは

お買い上げ販売店にご相談ください。  
修理すれば使用できる場合には、ご希望により有料で修理させていただきます。

### ■ご連絡していただきたい内容


|        |             |
|--------|-------------|
| 品名     | 表紙参照        |
| 型名     | 表紙参照        |
| お買い上げ日 | 年 月 日       |
| 故障の状況  | できるだけ具体的に   |
| ご住所    | 付近の目印等も合わせて |
| お名前    |             |
| 電話番号   | ( ) -       |
| 訪問ご希望日 |             |

### ■修理料金のしくみ

|     |  |
|-----|--|
| 技術料 | 故障した製品を正常に修復するための料金です。<br>+                  |
| 部品代 | 修理に使用した部品代金です。その他修理に付帯する部材等を含む場合もあります。<br>+  |
| 出張料 | 製品のある場所へ技術者を派遣する場合の費用です。別途、駐車料金をいただく場合があります。 |

## ■商品の廃棄について

本機を廃棄する場合は、法令や地域の条例に従って適切に処理してください。

|   |  |
|---|--|
|  <p><b>愛情点検</b></p> | <p><b>●長年ご使用のモニター・ディスプレイ・テレビの点検をぜひ!</b></p> <p>熱、湿気、ホコリなどの影響や、使用の度合により部品が劣化し、故障したり、時には安全性を損なって事故につながることもあります。</p>  |
|   | <p>このような症状はありませんか</p> <ul style="list-style-type: none"> <li>●電源スイッチを入れても映像や音が出ない。</li> <li>●上下、または左右の映像が欠けて映る。</li> <li>●映像が時々、消えることがある。</li> <li>●変なにおいがしたり、煙が出たりする。</li> <li>●電源スイッチを切っても、映像や音が消えない。</li> </ul> |
|   | <p><b>ご使用中</b></p> <p>故障や事故防止のため、スイッチを切り、コンセントから電源プラグをはずして必ず販売店にご相談ください。</p>   |

**JVC**

**JVC 視聴覚／情報機器保証書**

|                 |         |
|-----------------|---------|
| ※お名前            | ふりがな    |
| ※ご住所            | 〒       |
| 電話番号            | ( )     |
| 製造番号            |         |
| 保証期間 (お買い上げ日より) | 本体: 1年間 |
| ※お買い上げ日         | 年 月 日   |
| ※取扱販売店名、住所、電話番号 |         |

※印刷は必ず記入ください。

B4G-0019-10

## 業務用

お客様にご記入いただいた保証書は、保証期間中、及びその後の点検・サービス活動のために記載内容を利用させていただく場合がありますので、ご了承ください。  
本書は、本書記載内容で、無料修理を行なうことをお約束するものです。

1.保証期間中、取り扱いについての説明書及び本体貼付ラベル等の注意書きに従った正常な使用状態で故障した場合は、無料修理をさせていただきます。お買い上げの販売店に修理をご依頼のうえ、修理に際して本書をご提示ください。

2.保証期間中の修理など、アフターサービスについて不明の場合は、お買い上げの販売店、又はJVCケンウッドカスタマーサポートセンターにご相談ください。(裏面に続きます)

お問い合わせ先:  
JVCケンウッドカスタマーサポートセンター

**☎0120-2727-87**

携帯電話・PHS・一部のIP電話などからのご利用は045-450-8950

**株式会社 JVCケンウッド**

〒221-0022 神奈川県横浜市神奈川区守屋町3-12

JVCケンウッドカスタマーサポートセンター

固定電話 **☎0120-2727-87**

携帯電話・PHS **☎0570-010-114**

一部のIP電話など **045-450-8950**

FAX **045-450-2308**

〒221-0022 神奈川県横浜市神奈川区守屋町3-12

ご相談窓口におけるお客様の個人情報、お問合せへの対応、修理およびその確認に使用し、適切に管理を行い、お客様の同意なく個人情報を第三者に提供または開示することはありません。

ホームページ <https://www.jvc.com/jp/>

**株式会社 JVCケンウッド**

〒221-0022 神奈川県横浜市神奈川区守屋町3-12