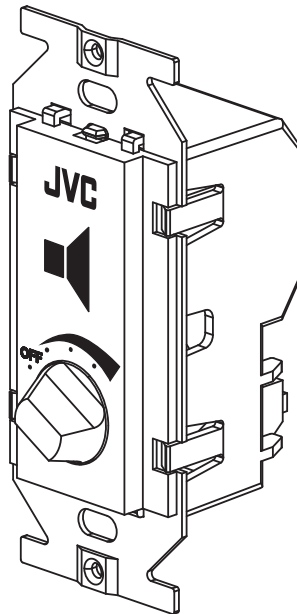


# JVC

## アッテネータユニット

型名 **SC-68W**  
**SC-308W**  
**SC-608W**

## 取扱設置説明書



お買い上げありがとうございます。

ご使用前にこの「取扱設置説明書」をよくお読みのうえ、正しくお使いください。  
特に「安全上のご注意」は、必ずお読みいただき安全にお使いください。

# もくじ

## はじめに

安全上のご注意..... 2

設置上のご注意..... 4

正しくお使いいただくためのご注意..... 4

## 設置・接続

接続する..... 5

    適合電線について..... 5

    接続方法..... 5

    配線図..... 5

設置する..... 6



## その他

保証とアフターサービス..... 7

仕様..... 7

# 安全上のご注意

### 絵表示について

	<b>警告</b>	この表示（文字含む）を無視して、誤った取り扱いをすると、人が死亡または重傷を負う可能性が想定される内容を示しています
	<b>注意</b>	この表示（文字含む）を無視して、誤った取り扱いをすると、人が傷害を負ったり、物的損害の発生が想定される内容を示しています

### 絵表示の説明

- 注意（警告を含む）が必要なことを示す記号



一般的注意



感電注意

- してはいけない行為（禁止行為）を示す記号



禁止



水場での  
使用禁止



接触禁止



分解禁止



水ぬれ禁止

- 必ずしてほしい行為（強制・指示行為）を示す記号



電源プラグを抜く



一般的指示

### この取扱設置説明書の見かた

#### ■ 本文中の記号の見かた

ご注意：操作上の注意が書かれています。

メモ：機能や使用上の制限など、参考になる内容が書かれています。

#### ■ 本書記載内容について

- ・本書の著作権は当社に帰属します。本書の一部、または全部を当社に無断で転載、複製などを行なうことは禁じられています。
- ・本書に記載されている他社製品名は、一般に各社の商標、または登録商標です。本書では™、®、©などのマークは省略してあります。
- ・本書に記載されたデザイン、仕様、その他の内容については、改善のため予告なく変更することがあります。



## 警告

### 異常が発生したとき

万一、次のような異常が発生したときは、そのまま使用しない

火災や感電の原因となります。

・ 煙が出ている、変なにおいがするなどの異常のとき。

・ 内部に水や物が入ってしまったとき。  
このようなときは、すぐにアンプや非常放送設備の電源をお切りください。

煙が出ているときは、止まったのを確かめてから販売店に修理を依頼してください。お客様ご自身が修理することは危険です。絶対にやめてください。



### 設置について

設置／接続作業は販売店などに依頼する

設置／接続作業は、専門的な知識や技術が必要になります。販売店または専門業者にご依頼ください。正しく設置／接続されないと、落下によるけがや事故、感電や火災の原因になります。



アンプの電源を切ってから設置、接続を行う

アンプの電源を切らずに作業を行うと、感電の原因となります。



### 取り扱いについて

本機を分解したり、改造したりしない

火災や感電の原因となります。内部の点検、修理は販売店に依頼してください。



内部に物を入れない

すき間などから、金属類や燃えやすいものなどを入れたり、端子間を金属類でショートさせたりしないでください。火災や感電の原因となります。



強い衝撃を与えない

故障、火災の原因となります。



本機に火気を近づけない

機器表面などが変形、劣化したり、故障の原因となります。



## 音声・スピーカーについて

長時間、音がひずんだ状態で使わない  
スピーカーが発熱し、火災の原因となることがあります。



## 注意

### 設置について

次のような場所に設置しない

火災や感電、本機の落下、誤動作、故障の原因となることがあります。

- ・ 許容動作温度 (-10℃～40℃) 範囲外の暑いところや寒い所
- ・ 許容動作湿度 (90% 以下) より湿気の多い所 (結露なきこと)
- ・ 湿気や砂・ほこりの多い所
- ・ 調理台や加湿器のそばなど、油煙や湯気が当たる所
- ・ 火気、熱器具の近くなど
- ・ 直射日光が当たって温度が上がる所
- ・ 可燃性、引火性、揮発性ガスなどがある所
- ・ 屋内プールなどの塩素雰囲気さらされる所や、温泉などの腐食性ガスが発生する所
- ・ 有機溶剤など化学薬品によるガスの発生する所
- ・ 直接、海水がかかる所
- ・ 直接、風雨にさらされる所
- ・ 窓ぎわなど水滴の発生しやすい所
- ・ 粉じんの発生する所
- ・ 強い振動のある所
- ・ 変圧器やモーターなど強い磁気を発生する所



取り付けねじは締め付けを確実に  
行う

締め付けが不確実・不十分だと落下、けがの原因となることがあります。  
適切なサイズ、数量で確実に締め付けてください。



取扱設置説明書に記載されていることに  
従って設置する

取扱設置説明書に従わない不完全な設置を行なうと、落下や故障の原因となります。



### 取り扱いについて

本機を濡らさない

故障、発熱、感電の原因となります。



## 設置上のご注意

### 使用場所について

- 本機は、屋内専用です。屋外での使用はできません。

### ケーブルについて

- 各種ケーブルは、次のことに注意して接続してください。
  - ・無理に曲げたり、ねじったり、引っ張ったりしない。
  - ・ケーブルの上に機器本体や重いものをのせない。
  - ・機器本体やフロントパネルなどに挟み込まない。
  - ・熱器具に近づけない。

### 接続について

- 複数のスピーカーを使用する場合、使用するすべてのスピーカーの極性を必ず合わせてください。

### 免責について

- 取扱設置説明書に従わない不完全な取り付けにより発生した事故や損害、落下については、当社は責任を負いかねますので、設置には十分な注意をお願いします。

## 正しくお使いいただくための ご注意

### お手入れについて

- 本機の汚れは乾いた柔らかい布などで取ってください。汚れがひどい場合は、中性洗剤を水で薄めてふき、後でからぶきしてください。
- シンナーやベンジン、塩素系洗剤、殺虫剤など揮発性のものをかけたり、またゴムやビニール製品などを長時間接触させたままにしないでください。変質したり、変形するなどの原因となります。

# 接続する

ご注意：

- 接続するときは、必ずアンプや非常放送設備の電源を切ってから作業を行なってください。音声信号があると感電の原因となることがあります。
- 電気配線とスピーカーケーブルが近接しないように接続してください。
- スピーカーケーブルがつぶれたり、地絡、短絡が起きないように接続してください。
- 接続するスピーカーのワット数は、本機の入力容量を超えない範囲で使用してください。

## 適合電線について

スピーカーケーブルは、下記の2つのどちらかをお使いください。

線種 (単線)	配線
600V 耐熱電線 (HP 電線) φ 0.9mm、φ 1.2mm	非常放送設備で使用する場合でも、露出配線ができます。
600V 二種ビニル絶縁電線 (HIV 電線) φ 1.2mm	非常放送設備に使用する場合は、金属管工事または金属ダクト工事を行なってください。

ご注意：

- 指定の電線以外はスピーカーケーブルとして使用しないでください。

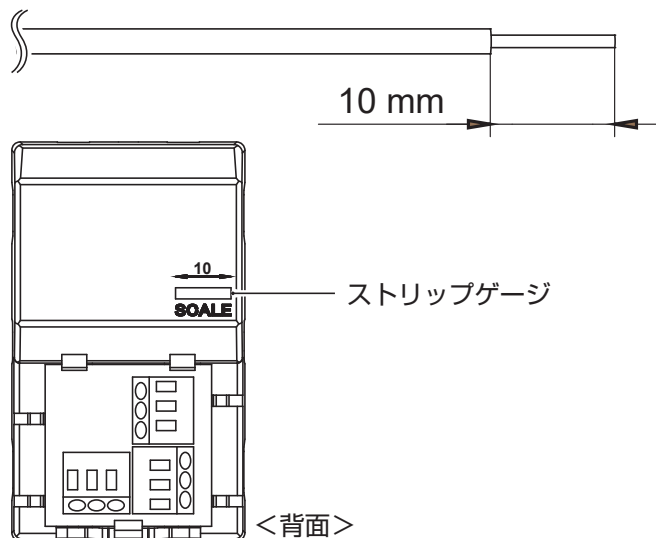
## 接続方法

1. 接続する電線の先端を下図のように処理する。

- ・電線被覆を 10mm むいてください。
- ・本機背面のストリップゲージで 10mm を測ることができます。

ご注意：

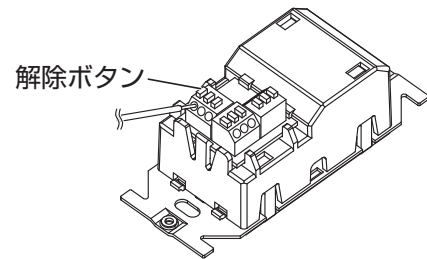
- 工事を行なうときに、スピーカーケーブルの被覆を傷つけないでください。



2. 芯線をまっすぐに端子の奥まで差し込む。

ご注意：

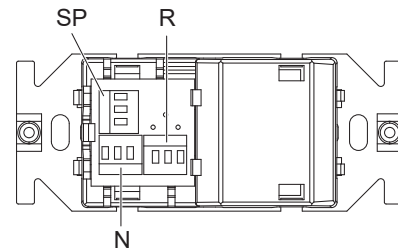
- スピーカーケーブルは適度な余長を作り、端子に無理な力がかからないように接続してください。



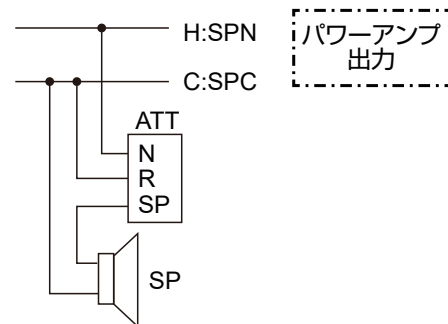
メモ：

- 接続した電線を抜きたい場合は、端子上面の解除ボタンをマイナスドライバーなどで押しながら接続した電線を引き抜いてください。

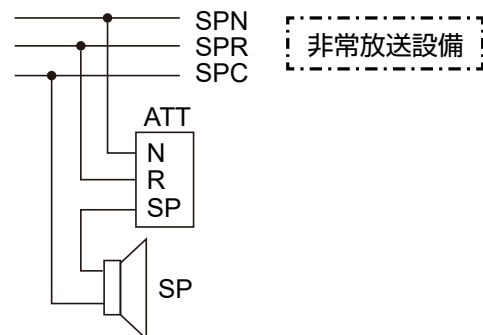
## 配線図



### ■ 2線式



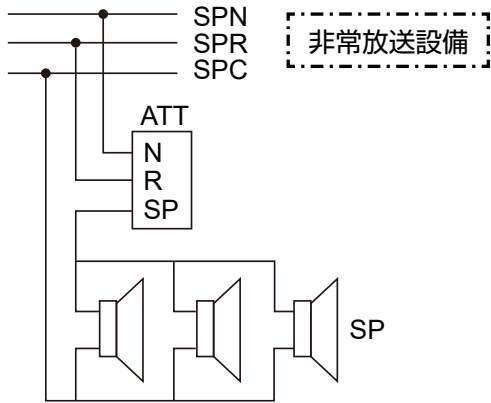
### ■ 3線式 (アッテネータ 1個にスピーカー 1個)



次のページへつづく

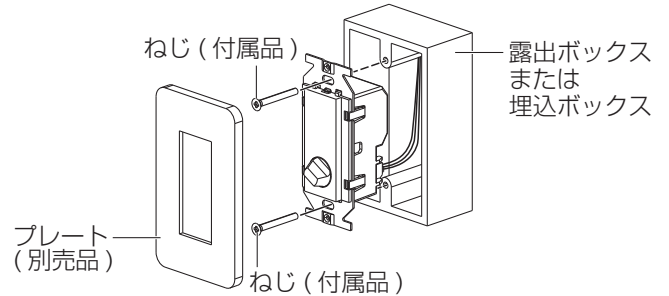
## 設置・接続

### ■ 3線式（アッテネータ1個にスピーカー複数個）

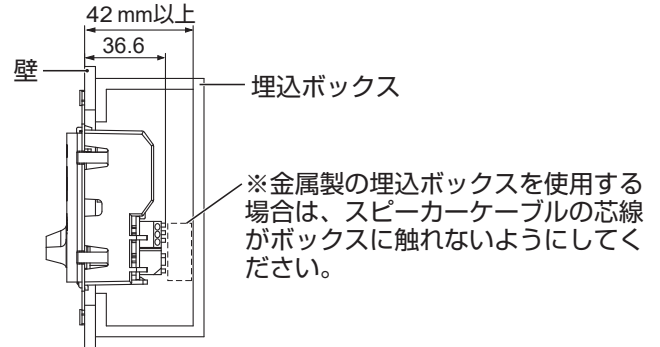


## 設置する

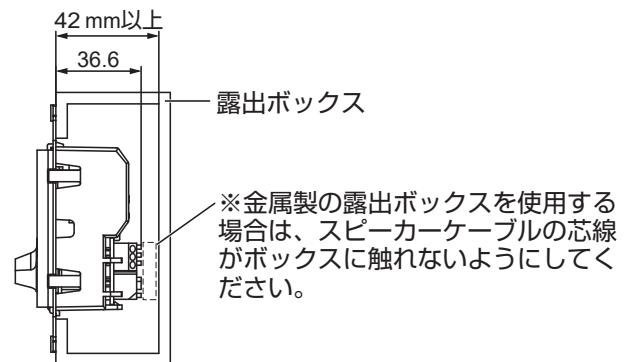
本機にスピーカーケーブルを接続した後に、設置してください。



### ■ 埋込ボックスの場合



### ■ 露出ボックスの場合



### 1. 付属のねじ (M4 × 35mm) 2本で、露出ボックスまたは埋込ボックスに取り付ける。

- 本機を取り付けるときには、露出ボックスまたは埋込ボックスを使用してください。
- 露出ボックス、埋込ボックスは、"JIS 1 個用スイッチボックス" を使用してください。

### 2. プレートを取り付ける

- プレートは、下記のいずれかを使用してください。
  - フルカラーシリーズプレート (パナソニック製)
  - コスモシリーズワイド 21 コンセントプレート (パナソニック製)
- プレートの取り付け方は、使用するプレートの取扱説明書をご覧ください。

## 保証とアフターサービス

### 保証期間について

保証期間は、お買い上げ日より 1 年間です。なお、修理保証以外の補償はいたしかねます。故障その他による営業上の機会損失は補償いたしません。

### 保証期間経過後の修理について

保証期間経過後の修理については、お買い上げ販売店にご相談ください。修理によって機能が維持できる場合は、お客様のご要望により有料にて修理いたします。

### サービス窓口

- 下記 URL をご覧ください。  
[https://jkipi.jvckenwood.com/support/repair\\_department.html](https://jkipi.jvckenwood.com/support/repair_department.html)
- 業務用修理窓口 (045-939-7320)

### サービスについてのお問い合わせ先

修理・保守・設置工事については、お買い上げ販売店または最寄りのサービス窓口にご相談ください。

### 修理を依頼されるときは

調子が悪いときは、この取扱説明書をもう一度ご覧になってお調べください。簡単な調節で直ることがあります。それでも具合が悪いときは、お買い上げ販売店またはサービス窓口にご相談ください。

品名	: アッテネータユニット
型名	: SC-68W、SC-308W、SC-608W
お買い上げ日	:
故障の状況	: 故障の状態をできるだけ具体的に
ご住所	:
お名前	:
電話番号	:

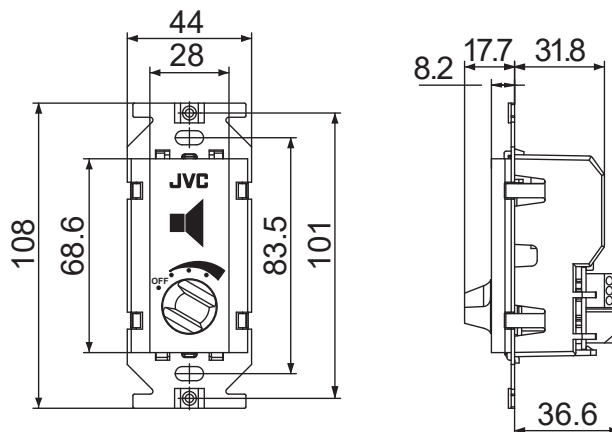
### 商品廃棄について

この商品を廃棄する場合は、法令や地域の条例に従って適切に処理してください。

## 仕様

	SC-68W	SC-308W	SC-608W
入力容量	6 W	30 W	60 W
適合ワット数	0.5 W ~ 6 W	0.5 W ~ 30 W	0.5 W ~ 60 W
入力インピーダンス	20 K $\Omega$ ~ 1.7 K $\Omega$	20 K $\Omega$ ~ 330 $\Omega$	20 K $\Omega$ ~ 167 $\Omega$
入力端子数	N/R/SP 各 3 口		
音量調整	5 段階 (OFF、-18 dB、-12 dB、-6 dB、0 dB)		
適合ボックス	JIS 1 個用スイッチボックス、深さ 42mm 以上 (取り付け面からボックス内側まで)		
適合プレート	<ul style="list-style-type: none"> <li>• パナソニック製 フルカラーシリーズプレート</li> <li>• パナソニック製 コスモシリーズワイド 21 コンセントプレート</li> </ul>		
質量	197 g	192 g	200 g
仕上げ	パネル: 白色モールド成型 (マンセル N9.3 近似色)		
付属品	M4 × 35mm ねじ ..... 2 本		

### ■ 外形寸法図 (単位: mm)



※ 本機の仕様および外観は、改善のため予告なく変更することがあります。

JVCケンウッド  
カスタマーサポートセンター

固定電話  0120-2727-87

携帯電話・PHS  0570-010-114

一部のIP電話など 045-450-8950

FAX 045-450-2308

〒221-0022 神奈川県横浜市神奈川区守屋町3-12

ご相談窓口におけるお客様の個人情報は、お問合せへの対応、修理およびその確認に使用し、適切に管理を行い、お客様の同意なく個人情報を第三者に提供または開示することはありません。

株式会社 JVCケンウッド・公共産業システム

〒221-0022 神奈川県横浜市神奈川区守屋町3-12

ホームページ <https://jkpi.jvckenwood.com/>