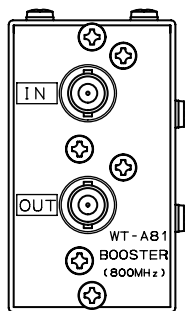


アンテナブースター

型名 **WT-A81** 取扱説明書



ご購入ありがとうございます。ご使用前に、この「取扱説明書」をお読みのうえ、正しくお使いください。

特長

本機は、800MHz ワイヤレスアンテナ用ブースターです。ワイヤレスチューナーとケーブルで接続するだけで電源供給を受け動作します。

設置上のご注意

かならず仕様の項に記載されている指定の適合アンテナ及びワイヤレスチューナーと組み合せてお使いください。同軸ケーブルの先端処理及びアンテナ又は、ワイヤレスチューナーへの BNC コネクタの接続は確実に行ってください。

ねじでの取り付けは、ゆるみのない様確実に締め付けてください。

同軸ケーブルは、5C-FB (BS 用) をお使いください。BS 用でないケーブルをご使用になると受信感度の低下やノイズの原因となりますのでご注意ください。

屋外や軒下など雨水のかかる可能性のある場所への設置は絶対避けてください。故障の原因となります。

安全上のご注意

ご使用前にこの「取扱説明書」とワイヤレスチューナーに添付の「取扱説明書」および「安全上のご注意」をお読みのうえ、正しくお使いください。設置後は、大切に保管してください。

絵表示について

この取扱説明書および製品への表示では、製品を安全に正しくお使いいただき、あなたや他の人々への危害や財産への損害を未然に防止するために、いろいろな絵表示をしています。その表示と意味は次のようになっています。内容をよく理解してから本文をお読みください。



警告

この表示を無視して、誤った取扱をすると、人が死亡または重傷を負う可能性が想定される内容を示しています。



注意

この表示を無視して、誤った取扱をすると、人が傷害を負う可能性が想定される内容、または物的損害の発生が想定される内容を示しています。

絵表示の説明



この記号は、注意（警告を含む）を促す内容があることをお知らせするものです。図の中や近傍に具体的な注意内容が示されています。



分解禁止

この記号は、禁止の行為であることをお知らせするものです。図の中や近傍に具体的な禁止内容（左図の場合は分解禁止）が描かれています。



警告

本機を取り付ける時は、確実に固定して下さい。落下・脱落の原因となります。



この機器を分解・改造しないでください。火災・感電の原因となります。



分解禁止



注意

調理台や加湿器のそばなど油煙や湯気が当たるような場所に置かないでください。火災・感電の原因となることがあります。



アンテナ工事には、技術と経験が必要です。販売店にご相談ください。

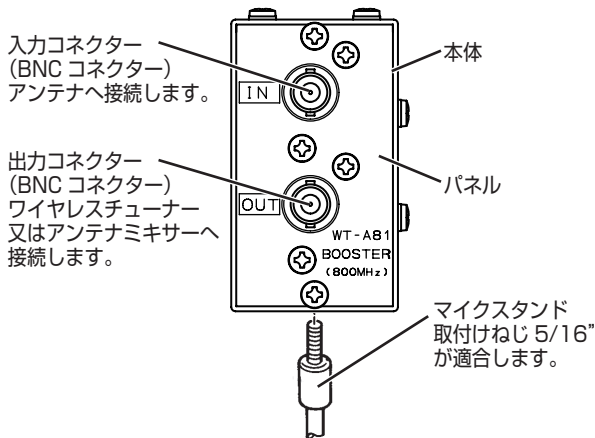


仕様

受信周波数範囲	: 806MHz ~ 810MHz
利得	: 約 10dB
電源	: DC 9V ~ 12V 動作可能 ワイヤレスチューナー又はアンテナミキサーより給電
消費電流	: 10 mA
推奨同軸ケーブル	: 5C-FB (BS 用)
寸法	: 幅 40mm × 高さ 70mm × 奥行 40mm
質量	: 0.1kg
仕上げ	: アルミダイカスト仕上げ
付属品・添付物	: 取扱説明書 × 1、金具 × 1、ねじ × 4
別売関連商品	: ワイヤレスアンテナ: WT-Q830、WT-Q840 ワイヤレスチューナー: WT-902、WT-904、WT-912、WT-914、WT-1002D、WT-1004D、WT-1012D、WT-1014D アンテナミキサー: WT-D88、WT-D89

※本機の仕様および外観は、改善のため予告なく変更することがあります。

各部の名称



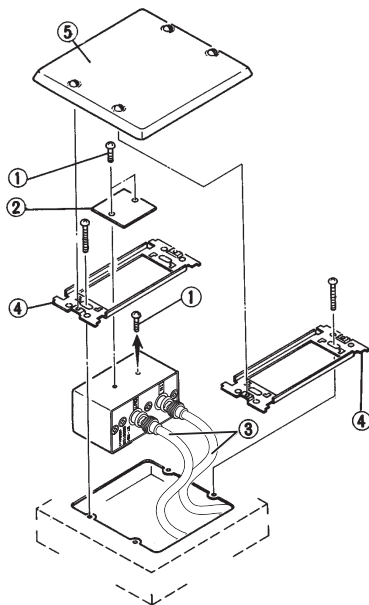
埋込電工ボックスへの取り付け

埋込電工ボックスは、2 個用以上の深型をご用意ください。取り付け前に次の部品をご用意ください。

(参考)

◆ パナソニック製 WN7692K 又は WN7592 ステンレスプレート1個

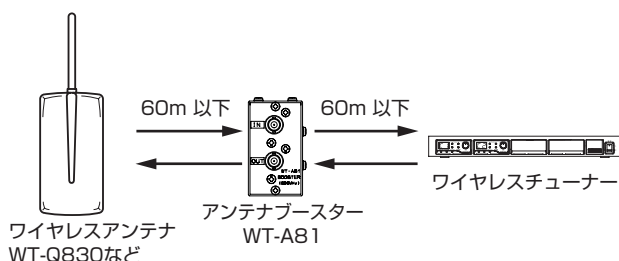
- ① アンテナブースター 側面のねじ 2本をはずします。
- ② はずしたねじ ① でプレート ④ を介し添付金具とアンテナブースターを固定します。
- ③ アンテナブースターにケーブルを接続します。
- ④ プレートを埋込電工ボックスへ添付のねじで固定します。
- ⑤ カバーを固定します。



同軸ケーブルについて

ケーブルは 5C-FB (BS 用) が当社推奨品となっております。ワイヤレスチューナーとワイヤレスアンテナ間ケーブル距離は下表をご参照ください。

同軸ケーブルの種類	機器間の長さ	太さ	
5C-FB	60m 以内	約φ 7.4mm	当社推奨品
7C-FB	75m 以内	約φ 10.0mm	参考値



保証とアフターサービス

■ 保証期間について

保証期間は、お買い上げ日より 1 年間です。保証記載の内容により、お買い上げ販売店が修理いたします。

1. 保証期間中、お取り扱いについての説明書および本体貼付ラベルなどの注意書に従った正常なご使用状態で故障した場合は、無料修理いたします。お買い上げ販売店に修理をご依頼ください。
2. 次のような場合には、保証期間内でも有料といたします。
 - (1) ご使用上の誤り、および不当な修理や改造による故障および損傷。
 - (2) お買い上げ後の輸送、移動、落下などによる故障および損傷。
 - (3) 火災、地震、風水害、雷、その他天災地変、虫害、塩害、公害、ガス害（硫化ガスなど）や異常電圧、指定外の使用電源（電圧、周波数）、などによる故障および損傷。
 - (4) 不具合の原因が本製品以外（外部要因）による場合。
 - (5) 離島および離島に準する遠隔地への出張料。
 - (6) 特殊な環境条件下での故障および損傷。
 - (7) 各部の点検または定期保守の費用。

■ 保証期間経過後の修理について

保証期間経過後の修理については、お買い上げ販売店にご相談ください。修理によって機能が維持できる場合は、お客さまのご要望により有料にて修理いたします。

■ サービス窓口

・ 下記 URL をご覧ください。

<https://jkpi.jvckenwood.com/support/repair/>

・ 業務用製品修理窓口 (045-939-7320)

■ サービスについてのお問い合わせ先

修理・保守・設置工事については、お買い上げ販売店または最寄のサービス窓口にご相談ください。

■ 修理を依頼されるときは

調子が悪いときは、この取扱説明書をもう一度ご覧になってお調べください。

それでも具合が悪いときは、お買い上げ販売店またはサービス窓口に次のことをお知らせください。

品名	: アンテナブースター
型名	: WT-A81
お買い上げ日	:
故障の状況	: 故障の状態をできるだけ詳しく
ご住所	:
お名前	:
電話番号	:

■ 商品廃棄について

この商品を廃棄する場合は、法令や地域の条例に従って適切に処理してください。

JVCケンウッド
カスタマーサポートセンター

固定電話 ☎ 0120-2727-87
 携帯電話 📱 0570-010-114
 一部のIP電話など 045-450-8950
 FAX 045-450-2308
 〒221-0022 神奈川県横浜市神奈川区守屋町3-12

ご相談窓口におけるお客様の個人情報は、お問合せへの対応、修理およびその確認に使用し、適切に管理を行い、お客様の同意なく個人情報を第三者に提供または開示することはありません。

株式会社 JVCケンウッド・公共産業システム

〒221-0022 神奈川県横浜市神奈川区守屋町3-12

ホームページ <https://jkpi.jvckenwood.com/>