

ネットワーク カメラ

インストールマニュアル

DC-S3283FX / DC-S3283WHX



DC-S3283FX-A / DC-S3283WHX-A

説明書を読む前に


本説明書では、IDIS Co., Ltd.の製品であるネットワークカメラの設置および運営のための基本的な説明を記述しています。本装置を初めてご使用になるユーザーを初め、以前多くの類似装置を使用していたユーザーの方でも、必ずご使用になる前に本説明書をお読みになり注意事項をご確認の上、製品を使用することをお勧め致します。安全上の警告および注意事項は、製品を正しく使うことで危険や財産上の被害を防ぐことにつながるため、必ずお守りください。お読みになった後は、いつでも確認できる場所に必ず保管して下さい。

- 規格品以外の製品を使用することで発生した損傷、または説明書の使用方法を従わずに発生した製品の損傷は、当社で責任を負わないのでご注意ください。
- ネットワークカメラを初めてご使用になるか、使い方がよく分からないユーザーは、設置や使用する途中に必ず購入先までお問い合わせ頂き、専門技術者のサポートを受けて下さい。
- 機能拡張および故障修理のために装置を分解する場合は、必ず購入先までお問い合わせ頂き、専門家のサポートを受けてください。
- 本機は業務用として電磁波適合登録を済ませた装置ですので、販売者またはユーザーはこの点にご注意ください。もし、誤って販売または購入した場合には、家庭用のものに交換してください。

安全上の注意事項の表示

アイコン	表記	意味
	警告	この事項を守らない場合、死亡したり重症を負う恐れがある内容です。
	注意	この事項を守らない場合、軽症を負ったり財産の損害が発生する恐れがある内容です。

本文での表記

アイコン	表記	意味
	注意	本機の機能や動作に関する内容で、必ず熟知しておかなければならない内容です。
<input checked="" type="checkbox"/>	参考	本機を使用する上で役立つ内容です。

著作権

© 2021 IDIS Co., Ltd.

本説明書の著作権はIDIS Co., Ltd.にあります。

IDIS Co., Ltd.の許可を事前に得ず、説明書の内容の一部または全部を無断で使用したり、複製したりすることは禁じられています。

本説明書の内容は製品の機能改善などの理由により予告なく変更される場合があります。

登録商標

IDISはIDIS Co., Ltd.の登録商標です。

その他の社名や製品名は当該会社が所有する登録商標です。

本文書に収められた情報の完結性と正確性を検証するため、最善を尽くしておりますが、保障はいたしかねます。本文書の使用結果による責任はユーザーにあります。また、事前の連絡なく情報が変更されることもあります。

本製品には、一部のオープンソースを使用したソフトウェアが含まれています。ソースがライセンスポリシーの下で一般に公開されているかどうかに応じて、ソースコードを入手することができます。詳細については、「システム>一般」ページを参照してください。本製品はUniversity of California, Berkeleyが開発したソフトウェア及びOpenSSLProjectが開発したOpenSSLツールキット用のソフトウェアを含んでいます。また、この製品はEric Young (eay@cryptsoft.com)が作成したソフトウェアを含んでいます。

本製品は下記URLに掲載されている特許の1つ以上の請求項の権利範囲に含まれています。
patentlist.accessadvance.com

ご使用になる前に

安全および製品の故障を防ぐため、本装置をご使用になる前に下記の内容を必ず熟知した後お使いください。製品を正しく使うことで使用者の安全を保護し、財産上の損害などを防止するための内容であるため、必ずお読みになった上正しくお使い下さい。

- **製品を運搬、または設置する時に衝撃を与えないでください。**
- **振動や衝撃がある所に設置しないでください。**
故障の原因となります。
- **製品の動作中には、製品を動かしたり移動しないでください。**
- **清掃をする時は電源を切った後、必ず乾いた布で拭いてください。**
- **水または湿気などの防水対策が施されていない場所には置かないでください。**
- **電源コード部を引っ張って抜いたり、濡れた手で電源プラグに触らないでください。**
- **電源コードの上に重い物を置かないでください。**
破損した電源コードを使うと、火災および感電につながる恐れがあります。
- **予想できない停電による製品の破損を防止するため、UPS (Uninterruptible Power Supply、無停電電源供給装置)のご利用をお勧めします。** 関連内容は、UPS代理店でお問い合わせください。
- **本装置内部の一部は感電する恐れがあるため、カバーを開けないでください。**
- **電池は必ず同一規格のものを使用してください。同一規格以外のものを使用すると、爆発の恐れがあります。**
- **壁や天井などに設置する際は、安全にしっかりと固定し、適正温度を保持してください。** 空気が循環しない密閉された空間に設置すると、火災の原因となります。
- **故障および感電の恐れがある温度変化が激しい所や湿気が多い所を避け、接地されていない電源コード及び電源拡張ケーブル、被覆がむけた電源コードを使わないで下さい。**
- **雷の発生が多い地域は雷保護装置のご使用をおすすめします。**
- **本装置から異様な匂いがしたり煙が出たら、直ちに電源を切って購入先まで連絡してください。**

目次

1

第1章 – 製品紹介	6
製品の特徴	6
付属品の確認	7
室内用および屋外用	8
名称及び機能	8
埋込型	11
ケーブル	11
ファクトリーリセット	12
設置	13
室内用	13
屋外用	14
埋込型	15
寸法	16

2

第2章 – カメラ接続	17
DirectIP™ NVRご利用の際	17
一般遠隔監視/録画	18


3

第3章 – 付録	19
故障の際の確認事項(Q&A)	19
製品の仕様	20
ビデオ	20
ネットワーク	21
入/出力	21
一般	21

第1章 – 製品紹介


製品の特徴

DC-S3283FX / DC-S3283WHX / DC-S3283FX-A / DC-S3283WHX-A はイーサネット(Ethernet)を通じて映像を圧縮転送するIP方式のネットワークカメラです。“IDIS Discovery”(統合ネットワークインストールツール)プログラムを使うことで、ネットワークカメラの設定を変更したり、複数のネットワークカメラを統合管理することができます。また、装置内にウェブサーバ(IDIS Web)が搭載されているため、ウェブブラウザでリアルタイム映像を遠隔からリアルタイムで監視したり、録画された映像を検索できます。なお、製品の購入時に供給される遠隔プログラムプログラムで、ネットワークカメラの遠隔管理、監視、検索および録画ができます。

 本説明書で言う**遠隔地システム**とは、遠隔録画・遠隔監視(IDIS Solution Suite Compact、IDIS Web)プログラム実行中のPCを称します。

- 高解像度、高画質映像のリアルタイム監視および録画に同時対応するマルチストリーミング対応
- H.265、H.264動画圧縮、M-JPEG圧縮アルゴリズムに同時対応
- 4段階映像圧縮率および多様な圧縮解像度対応
- 双方向オーディオ通信に対応し、遠隔コミュニケーション可能 **DC-S3283FX / DC-S3283WHXモデルのみ**
- イベント前後のバッファリングおよびネットワーク遅延に備えた映像ストリームバッファリングの提供によりネットワーク録画の信頼性向上
- ウェブブラウザ、または遠隔ソフトウェアを通じた遠隔監視対応
- ユーザーのウェブサイトへのウェブキャストのためのHTMLコードを自動生成
- 遠隔監視時、最大10人の同時接続対応
- セキュリティのためのIPフィルタリング、HTTPS、SSL、IEEE 802.1X機能およびユーザー権限設定可能
- ネットワークバンド幅の有効な使用のためのネットワークバンド幅の制限およびMAT機能対応
- UPnP (Universal Plug and Play)機能および内蔵mDNS (Multicast DNS)プロトコルを利用した便利なネットワーク接続


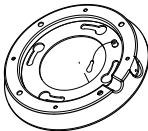
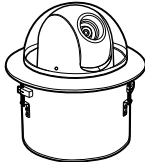
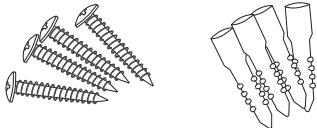
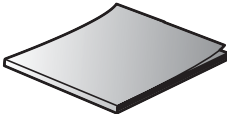
- ONVIFプロトコル対応(Core Spec v2.4.0)
- スローシャッター対応により最低被写体照度の性能改善
- 内蔵IRカットフィルターチェンジャーによる昼間/夜間モード機能対応
- ネットワークを通じたファームウェアの簡単アップグレード
- システム安定化のためのファームウェア二重化および自動復旧機能
- ネットワーク上で複数のネットワークカメラの統合管理可能
- 様々なイベント感知機能: アラーム・イン、モーション感知、トリップゾーン、オーディオ検出、タンパーリング機能
- マイクロSDメモリー保存機能を持ちネットワーク切断による映像損失に対応
- AC 24VおよびPoE (Power over Ethernet)電源対応
- AFズームレンズによりズーム機能に対応
- マイクロステップモータを利用したパン/チルトコントロール
- 内蔵ヒーター対応により零下の気温でも動作可能 **DC-S3283WHX / DC-S3283WHX -A モデルのみ**
- 防水および防塵のためのIP67等級 **DC-S3283WHX / DC-S3283WHX -A モデルのみ。**

 マルチストリーミングを用いた遠隔監視及び録画機能は製品と一緒に提供されるIDIS Solution Suite Compactプログラムで支援します。IDIS Solution Suite Compactに関する詳しい内容は各プログラムの**説明書**をご参考下さい

 インターネット (Network)による遠隔接続の際には、同時に接続できる回線には制限があります。

付属品の確認

製品を購入したら梱包を解体し、下記の付属品がすべて含まれているか確認してください。モデルによって提供される付属品の外観や色は異なることがあります。

		
本体 DC-S3283WHX/ DC-S3283WHX-A	天井取付用ブラケット	DC-S3283FX/ DC-S3283FX-A
ネットワークカメラ本体		
		
固定ネジ、アンカー（各4本）		クイックガイド



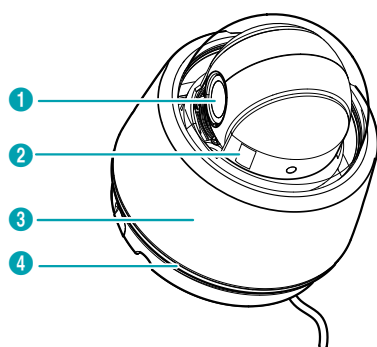
DC-S3283FX/ DC-S3283FX-Aモデルにはスクリーねじが提供していません。

名称及び機能

✓ 製品の色やデザインはモデルによって異なることがあります。

室内用および屋外用

本体



①	レンズ
②	マイクロSDメモリーカードスロット
③	ドームカバー
④	防水シーリング(黒色ゴム)

● レンズ

AFズームレンズが装着されています。

● マイクロSDメモリーカードスロット

マイクロSDメモリーカード(SanDiskまたはTranscendメーカーのSLC (Single Level Cell)またはMLC (Multi Level Cell)タイプの製品推奨)を挿入します。SDメモリーカードを取外し、または挿入するには、ドームカバーを外さなければなりません。ドームカバーを外した後もう一度取り付ける際に防水シーリングがきちんと装着されていないと、IP67等級が保障されません。



- SDメモリーカードの挿入や取外し、ファクトリリセットを行うためにドームカバーを外した後もう一度取り付ける場合、防水シーリングのネジ穴をきちんと合わせ、ネジをしっかり締めて使用してください。防水シーリングがきちんと装着されていない場合、IP67が保障されることがあります。詳しい内容は製品の購入先にお問い合わせください。
- システム動作中にはSDメモリーカードを取り除かないでください。システム動作中にSDメモリーカードを取り除くとシステムが正しく動作しなかったり、SDメモリーカードに保存された録画データが損傷することがあります。
- SDメモリーカードは寿命のある消耗品です。使用回数が増えるほどメモリーセクターが損傷し、録画できなったりデータが損失することがあります。SDメモリーカードを定期的に点検し、必要な場合は交換してください。

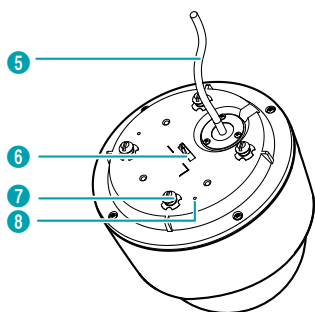
● ドームカバー

カメラ内部を保護します。

● 防水シーリング

本製品を防水します。

本体 - 下段部分



5	ケーブル
6	安全線ホルダー
7	設置ネジ
8	M3ネジ穴

● ケーブル

ケーブルを参照してください。

● 安全線ホルダー

本体をブラケットに、またはブラケットを本体に固定します。安全線は本体とブラケットを分離する時、本体またはブラケットが落下する事を防止します。天井取付用ブラケットの安全線を接続させる設置ネジの隣にアース接点表示()があります。天井取付用ブラケット固定の際、カメラと提供されるアースケーブルを利用してカメラを接続させます。安定的な動作のため、アースケーブルのご利用を推奨します。

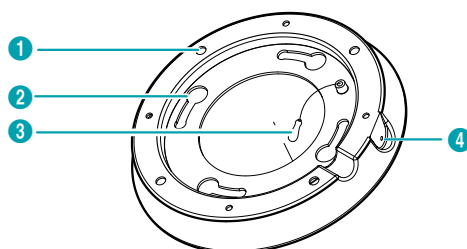
● 設置ネジ

製品を室内に設置する場合、本体を天井取付用ブラケットに締結します。

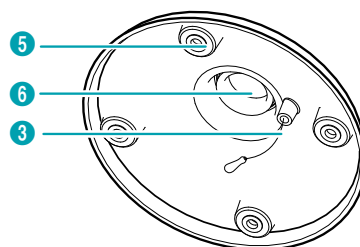
● M3ネジ穴

カメラと一緒に提供されるM3ネジを利用し、サンシールドをカメラの本体に固定します。カメラ本体のM3ネジ穴の隣にアース接点表示()があります。サンシールド固定の際、カメラと提供されるアースケーブルを利用してカメラを接続させます。安定的な動作のため、アースケーブルのご利用を推奨します。

天井取付用ブラケット



屋外用ブラケット



屋外用ブラケットおよびサンシールドは、別売になります。購入をご希望であれば、カメラの販売先でお問い合わせください。

①	壁/天井設置穴
②	設置ネジ穴
③	安全線
④	M4ネジ穴
⑤	M5ネジ穴
⑥	パイプ穴

● **壁/天井設置穴**

カメラを壁または天井に設置するためのネジを締結します。

● **設置ネジ穴**

製品を室内に設置する場合、本体を天井取付用ブラケットに締結します。

● **安全線**

本体をブラケットに、またはブラケットを本体に固定します。安全線は本体とブラケットを分離する時、本体またはブラケットが落下する事を防止します。天井取付用ブラケットの安全線を接続させる設置ネジの隣にアース接点表示()があります。天井取付用ブラケット固定の際、カメラと提供されるアースケーブルを利用してカメラを接点させます。安定的な動作のため、アースケーブルのご利用を推奨します。

● **M4ネジ穴**

製品を室内に設置する場合、本体を天井取付用ブラケットに固定します。

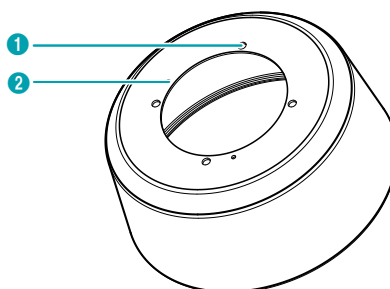
● **M5ネジ穴**

製品を屋外に設置する場合、屋外用ブラケットをサンシールドに締結します。

● **パイプ穴**

製品を屋外に設置する場合、ケーブルが接続されるパイプを屋外用ブラケットに固定します。

屋外用サンシールド



屋外用ブラケットおよびサンシールドは、別売になります。購入をご希望であれば、カメラの販売先でお問い合わせください。

①	M5ネジ穴
②	M3ネジ穴

● **M5ネジ穴**

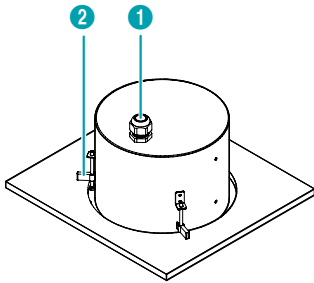
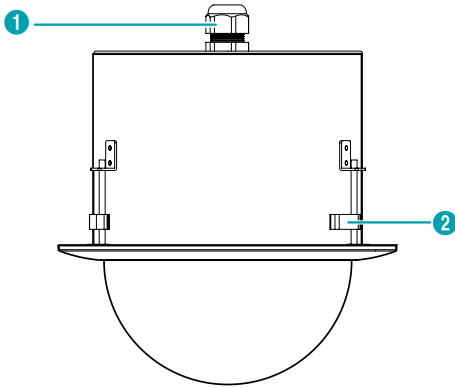
製品を屋外に設置する場合、屋外用ブラケットをサンシールドに締結します。

● **M3ネジ穴**

カメラと一緒に提供されるM3ネジ を利用し、サンシールドをカメラの本体に固定します。

埋込型

ハウジング



①	ケーブルグランド
②	クランプ

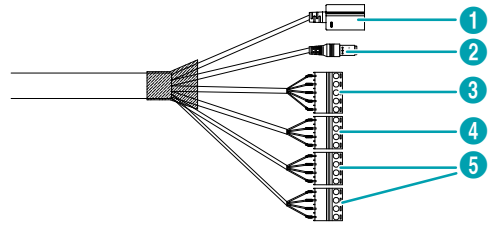
● ケーブルグランド

電源、デバイスの電線またはネットワークケーブルを外に接続します。

● クランプ

製品を天井に固定します。

ケーブル



①	ネットワークポート
②	電源
③	オーディオ入/出力
④	アラーム出力
⑤	アラーム入力

● ネットワークポート

RJ-45コネクタを持つCat5eケーブルを接続します。PoEスイッチを使う場合、イーサネットケーブルを通じてネットワークカメラに電源を供給することができます。PoEスイッチについては、PoEスイッチメーカーの説明書を参照してください。本ネットワークカメラはネットワークを通じてPCと接続して設定、管理およびアップグレードすることができ、遠隔から映像を監視することができます。ネットワーク接続設定については、**IDIS Discovery説明書**を参照して下さい。

● 電源

電源コネクタを接続します。

● オーディオ入/出力 DC-S3283FX/DC-S3283WHXモデルのみ

- **L_I(入力)**：オーディオソースを接続します(ライン-イン)。
- **L_O(出力)**：アンプに接続します(ライン-アウト)。本装置はオーディオ出力アンプを含めないため、ユーザーはアンプとスピーカーを準備しなければな

りません。

● アラーム入/出力

- **ALI(入力)** : アラーム・イン装置を接続します。(動作方法: NC (Normally Closed)、またはNO (Normally Open)タイプ選択可) → 機械的、または電気的スイッチをアラーム入力とGND(接地)コネクタに接続します。アラーム入力範囲は0~5Vです。電気的スイッチによるアラーム入力が感知されるためには、NCの場合4.3V以上の電圧が、NOの場合0.3V以下の電圧が少なくとも0.5秒の間保持される必要があります。
- **ALO(出力)** : BJT(バイポーラトランジスタ)のオープンコレクタ(Open Collector)出力で、電圧及び電流仕様(最大負荷: 30mA、最大電圧: DC 5V)を超えて使用しないでください。仕様を超過するアラーム装置を接続する場合は下図を参考して下さい。



- 設置地域内の法規が映像及びオーディオ監視を許諾するかどうかを調査することは使用者の責任です。
- AC 24V電源からPoE電源に切り替える場合、電源アダプターが取り外されてからシステムが再起動します。
- 電源コードは足にひっかからないように配線し、コードが家具などによって傷がつかないようにご注意ください。電源コードをじゅうたんやカーペットの下に設置せず、一つのコンセントにあまり多くの装置を挿して過負荷が生じないようにご注意ください。
- ネットワークコネクタは屋外用の電線やケーブルに直接接続できるように設計されています。

■ ファクトリーリセット

ファクトリーリセットスイッチは、カメラを工場出荷時の初期設定に戻す場合にのみ使われます。



ファクトリーリセットスイッチは製品の内部にあります。詳しい内容は製品の購入先にお問い合わせください。



ファクトリーリセットを行う場合、ユーザーが指定したカメラのすべての設定値が失われます。

- 1 本装置から電源アダプターを外します。ドームカバーを外した後、ファクトリーリセットスイッチを押します。
- 2 スwitchを押した状態で、電源アダプターを再び接続します。
- 3 電源アダプターに接続した後、凡そ5秒後に押していたスイッチから手放します。
- 4 本装置が初期化されファクトリーリセットを完了すると、システムが再起動します。これでカメラのすべての設定は工場出荷時の初期設定状態になります。
- 5 ドームカバーをもう一度取り付けます。

本装置がONになった状態で、ファクトリーリセットスイッチを短く押してから放すことでファクトリーリセットを行ったり、遠隔から**IDIS Discovery**プログラムを実行してファクトリーリセットを行うこともできます。ファクトリーリセットが完了すると、システムが再起動します。遠隔ファクトリーリセットに関する詳しい内容は、**IDIS Discovery** [説明書](#)を参照して下さい。



ドームカバーを外した後もう一度取り付ける場合、防水シーリングがきちんと装着されていないとIP67等級が保障されません。

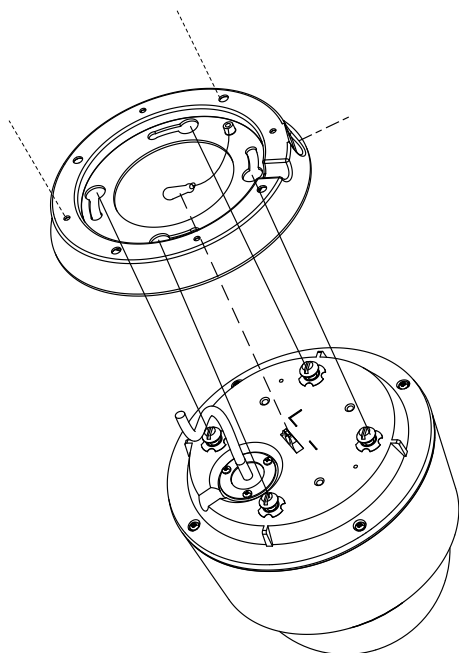
設置

本製品を設置する時は、別途の工具は必要ありません。全体のシステムを構成する他の装置については、各装置の**説明書**を参照してください。

✓ 製品の色やデザインはモデルによって異なることがあります。

- ⚠
- 壁または天井の補強工事が必要かどうか確認してください。壁または天井がカメラを支えられるだけしっかりしていないと、カメラが落ちることがあります。
 - カメラを直射日光が当たる場所に設置すると製品に悪影響が出る恐れがありますので涼しいところに設置してください。

室内用

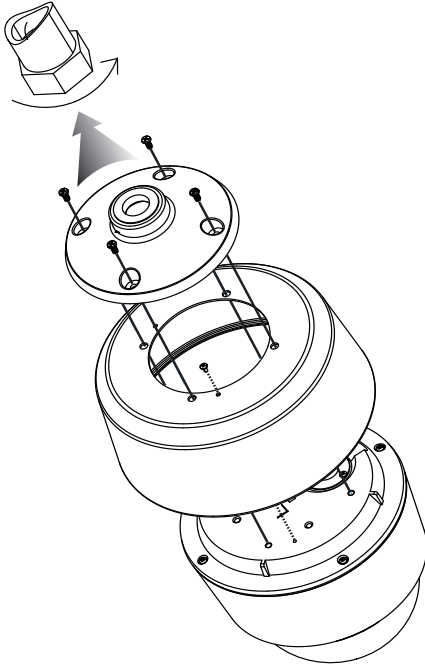


- 1 カメラと一緒に提供される壁/天井設置ネジを利用して、天井取付用ブラケットを壁または天井に固定します。
- 2 壁、または、天井にケーブルの穴を作ります。
- 3 ブラケットの安全ストラップをカメラ本体の安全ストラップホルダーに繋ぎます。
- 4 外部装置及びネットワークを接続します。
- 5 カメラ本体を天井取付用ブラケットに接続します。この時、本体の設置ネジとブラケットの設置ネジ穴を合わせて接続した後、本体を時計回りに25°回転させます。
- 6 カメラと一緒に提供されるM4ネジをブラケットのM4ネジ穴に接続し、本体をブラケットに固定します。
- 7 電源を印加します。

屋外用


ユニバーサルナットが装着されているパイプの場合

次のようにサンシールドと室外用ブラケットを先に結合した後、パイプに接続します。



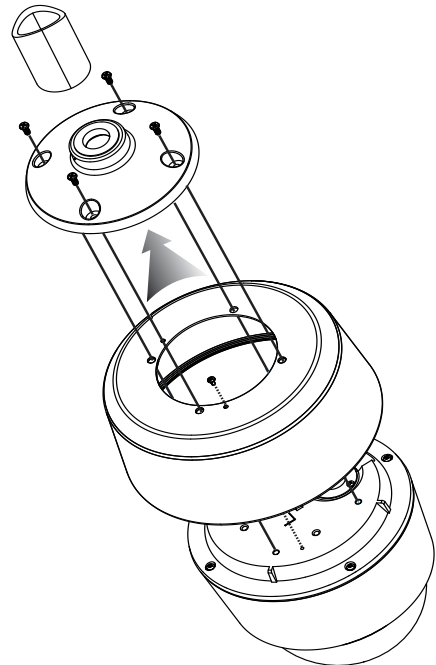
- 1 カメラ本体にある設置ネジを取り除きます。
- 2 カメラと一緒に提供されるM3ネジを利用して、サンシールドをカメラ本体に固定します。
- 3 屋外用ブラケットの安全ストラップをカメラ本体の安全ストラップホルダーに接続します。

- 4 カメラと一緒に提供されるM5ネジを利用して、屋外用ブラケットをサンシールドに固定します。
- 5 カメラのケーブルをパイプに接続します。
- 6 ユニバーサルナットを回転させて、カメラをパイプに接続します。
- 7 外部装置及びネットワークを接続します。
- 8 電源を印加します。

 カメラをパイプに接続する際は、ユニバーサルナットを回転してください。カメラ側を回転させるとケーブルがもつれる恐れがあります。

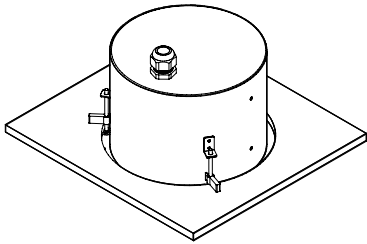
ユニバーサルナットが装着されていないパイプの場合

次のように室外用ブラケットをパイプに接続した後、サンシールドを室外用ブラケットに接続します。



- 1 カメラ本体にある設置ネジを取り除きます。
- 2 カメラと一緒に提供されるM3ネジを利用して、サンシールドをカメラ本体に固定します。
- 3 室外用ブラケットを回転させて、パイプに接続します。
- 4 屋外用ブラケットの安全ストラップをカメラ本体の安全ストラップホルダーに接続します。
- 5 カメラのケーブルをパイプに接続します。
- 6 カメラと一緒に提供されるM5ネジを利用して、サンシールドを屋外用ブラケットに固定します。
- 7 外部装置及びネットワークを接続します。
- 8 電源を印加します。

埋込型



カメラはハウジングの中に装着されています。

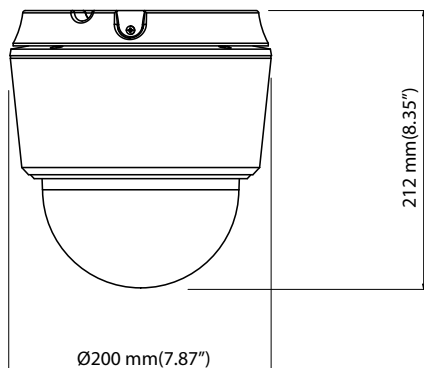
- 1 天井のタイルを取り外した後、タイルにカメラを埋めるための穴をあけます(Ø200 mm)。
- 2 外部装置及びネットワークを接続します。
 - 天井のタイルの厚さが35mm以下の場合にのみ設置できます。
- 3 ハウジングのドームカバーを反時計回りに回して、ハウジングのドームカバーをハウジングから取り外します。
- 4 ハウジングを穴に埋めた後、クランプのネジを時計回りに回すと、クランプが天井のタイルに掛かってハウジングが天井に固定されます。
- 5 ハウジングのドームカバーをハウジングに取り付けた後、時計回りに回してドームカバーをハウジングに固定します。
- 6 電源を印加します。

- 天井のタイルの厚さが35mm以下の場合にのみ設置できます。

寸法

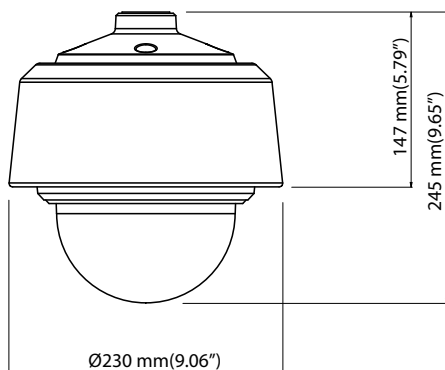
室内用

DC-S3283WHX/ DC-S3283WHX -Aモデル



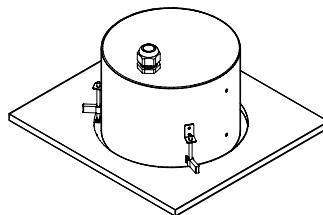
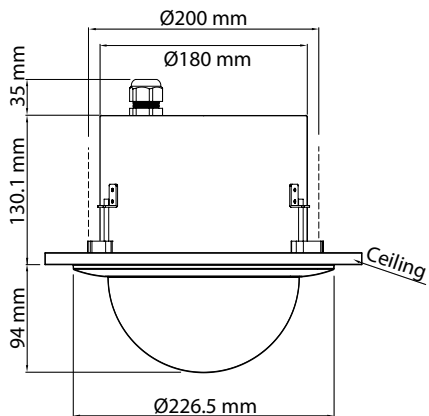
屋外用

DC-S3283WHX/ DC-S3283WHX -Aモデル



埋込型

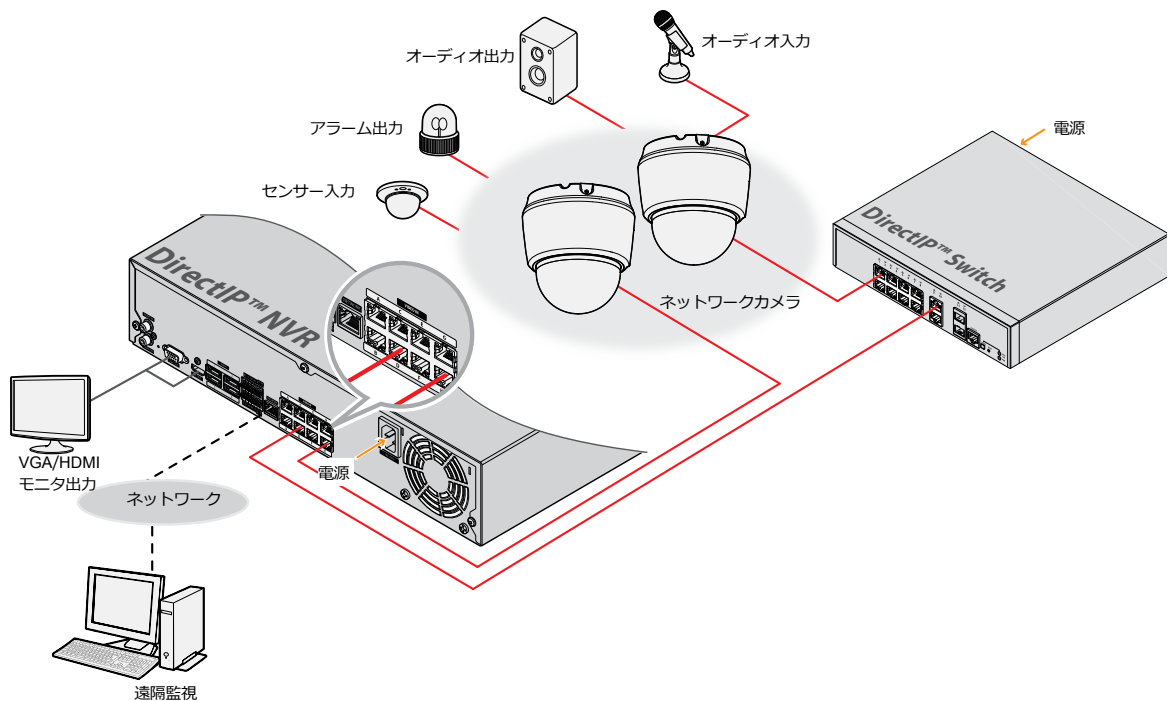
DC-S3283FX/ DC-S3283FX-A モデル



第2章 – カメラ接続

DirectIP™ NVR(またはDirectIP™未対応NVR)やVMS(例、IDIS Solution Suite Compact)にカメラを接続します。

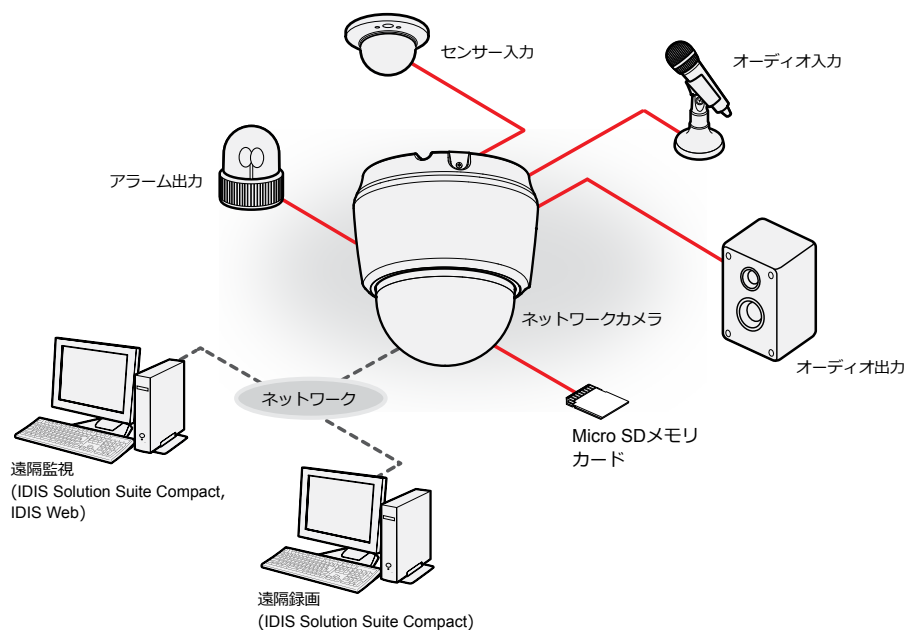
DirectIP™ NVRご利用の際



DirectIP™ NVRを使用すると、別途のネットワーク設定をしなくてもカメラを簡単に使用することができます。別途のPCがなくてもDirectIP™ NVRですべてのカメラを制御することができます。カメラ設定の詳細はDirectIP™ NVRのオペレーションマニュアルのカメラ設定のページをお読みください。

DirectIP™ NVRに接続してカメラを使用する場合、カメラのオペレーションマニュアルをお読みいただく必要はありません。

一般遠隔監視/録画



PCにインストールしたソフトウェアによってネットワークに接続されたカメラを制御します。
遠隔地でネットワークで接続されたカメラを使用するのに適しています。

カメラのオペレーションマニュアルはネットワークカメラがDirectIP™モードに対応しないNVRに接続されていたり、IDIS Solution Suite CompactのようなVMSに接続されている場合にお読みください。

第3章 – 付録

故障の際の確認事項(Q&A)

症状	確認事項
本体が起動しません。	<ul style="list-style-type: none">電源コードの接続状態を確認します。コンセントの電源を確認します。
PoEスイッチが認識されません。	カメラに接続された入/出力デバイスとPoEスイッチのアースの状態を確認します。アースされていない場合、アースして使用してください。
監視映像が表示されません。	<ul style="list-style-type: none">カメラの電源を確認します。PCおよびネットワークカメラのネットワーク接続状態を確認します。
映像がぼやけて見えます。	<ul style="list-style-type: none">レンズに埃が付いていないか確認してから、きれいな布やブラシで拭き取ります。ピントが正しく合っているか確認します。画面に明るい光がたくさん入りすぎる場合、カメラの位置と角度を適切に調節します。
映像の色が違って見えます。	カメラの設定時ホワイトバランス設定を確認します。 自動 に設定した場合、ホワイトバランスを調節するのに若干の時間がかかります。
映像が点滅します。	カメラが太陽や蛍光灯に向かい合うように設置されている場合、カメラの方向を調節します。
Admin IDとパスワードを忘れてしまい、ネットワークカメラに接続できません。	ファクトリーリセットを実行しなければなりません。ファクトリーリセットを遂行すると、ネットワーク設定を含めるすべての設定値が工場出荷時の初期値に戻り、現在の設定値がすべて失われます。万が一のため、ファクトリーリセットを実行した後IDおよびパスワードを別途に記録して下さい。
IDIS Webプログラムが実行されません。	IDIS Webプログラムのログイン画面が実行されない場合、マイクロソフトインターネットエクスプローラのバージョンを確認して下さい。バージョンが7.0より低い場合はIDIS Webプログラムが正常に実行されないことがあります。

製品の仕様



本製品の仕様は、製品の改良のため、事前予告なしに変更されることがあります。

ビデオ

イメージセンサー	1/3" CMOS
最大解像度	1920 x 1080
走査方式	順次走査
レンズの種類	AFズームレンズ
ピントの長さ	f=4.3mm ~ 129.0mm
絞り	F1.6 ~ F5.0
画角	72.7° (Wide) ~ 2.6° (Tele) - Diagonal
レンズ絞りコントロール	DC自動絞り
最低照度	COLOR : 0.1 Lux @ F 1.6 B/W : 0.01 Lux @ F 1.6
Dynamic Range	120 dB以上、True WDR
電子シャッター	自動 / 手動 (1/30 ~ 1/10,000)、アンチフリッカー、Slow Shutter(1 ~ 1/5、1/7.5、1/15)
昼間/夜間	IRカットフィルター(自動スイッチ)
パン/チルト/ズーム	プリセット/スキャン/パターン/ツアー個数: 250 / 8 / 8 / 8 パン: 360° (連続)、0.02° ~ 180°/sec (プリセット 420°/s) チルト: 200°(-10° ~ 190°)、0.02° ~ 180°/s (プリセット 420°/s) ズーム: 30xAFズーム
外付けストレージ* (オプション)	 (マイクロSD (SDHC/SDXC)メモリーカード(Class 6以上、最大256GB))

* 安定的な録画のために、マイクロSDメモリーカード(SanDiskまたはTranscendメーカーのSLC (Single Level Cell) またはMLC (Multi Level Cell)タイプの製品を使用することをお勧めします。

* SDメモリーカードは寿命のある消耗品です。使用回数が増えるほどメモリーセクターが損傷し、録画できなかつたりデータが損失することがあります。SDメモリーカードを定期的に点検し、必要な場合は交換してください。

* microSD のロゴは、SD-3C、LLCの登録商標です。

ネットワーク

圧縮アルゴリズム	H.265、H.264、M-JPEG (4段階映像圧縮率対応)
入力解像度	1920x1080, 1280x720, 704x480, 640x360, 352x240
ビットレート制御	VBR、CBR
最大送信レート (1秒当りのイメージ)	60fps @ 1920x1080 30ips @ 1920x1080 (WDR)
ストリーミング数	4
イーサネット	RJ45(10/100/1000BASE-T)

入/出力

ビデオ出力**	1 terminal block、1 Vp-p
オーディオ入力	1ライン-イン DC-S3283FX / DC-S3283WHXモデルのみ
オーディオ出力	1ライン-アウト DC-S3283FX / DC-S3283WHXモデルのみ
アラーム入力	4 TTL、NC/NO programmable、4.3V (NC) または 0.3V (NO) threshold、DC 5V
アラーム出力	2 TTL open collector、最大負荷: 30mA、最大電圧: DC 5V

** 映像監視の用途ではなく、プレビュー用途でご使用ください。

一般

外形サイズ (Ø x H)	200mm x 200mm	
本体重量	2.2 kg	
動作温度	DC-S3283WHX DC-S3283WHX-A	-40°C ~ 60°C (起動可能な温度: -20°C ~ 60°C)
	DC-S3283FX DC-S3283FX-A	-10°C ~ 60°C (起動可能な温度: 0°C ~ 60°C)
動作湿度	0% ~ 90%	
電源	DC-S3283WHX DC-S3283WHX-A	AC 24V、PoE (IEEE 802.3at、Class 4)
	DC-S3283FX DC-S3283FX-A	AC 24V、PoE (IEEE 802.3af、Class 3)

消費電力	DC-S3283WHX DC-S3283WHX-A	内蔵ヒーター動作時: AC 24V、0.82A、15.3W、50/60Hz PoE、IEEE 802.3at(Class 4) 内蔵ヒーター未動作時: AC 24V、0.66A、12.0W、50/60Hz PoE、IEEE 802.3at(Class 4)
	DC-S3283FX DC-S3283FX-A	AC 24V、0.66A、12.0W、50/60Hz PoE、IEEE 802.3af(Class 3)
認証	FCC、CE、IP67***、UL、IK10***	

*** DC-S3283FX / DC-S3283FX -Aは対応していません。

