

ネットワーク カメラ

インストールマニュアル

DC-Y6516WRX

DC-Y6C16WRX

DC-Y6516WRX-A

DC-Y6C16WRX-A

本説明書をお読みになる前に

本説明書は、（株）アイディアスのネットワークカメラを設置するための説明書です。本機をはじめてご使用になるユーザーの方はもちろん、以前に多くの類似装置を使用されてきたユーザーの方でも、ご使用前には必ず本説明書をよくお読みになって注意事項をご確認の上、本機をご使用になることをお勧めいたします。また、安全上の警告および注意事項は製品を正しく使うことで危険や財産上の被害を防ぐことにつながるため、必ずお守りください。お読みになった後は、いつでも確認できる場所に必ず保管して下さい。



- 規格品以外の製品を使用することで発生した損傷、または説明書の使用方法に従わずに発生した製品の損傷は、当社で責任を負いかねますので、ご了承下さい。
- ネットワークカメラをはじめてご使用になるか、使い方がよく分からないユーザーは、設置や使用中に必ず販売店までお問い合わせ頂き、専門のエンジニアのサポートを受けて下さい。
- システムの機能拡張および故障修繕のためにシステムを分解する場合は、必ず販売店までお問い合わせいただき専門家のサポートを受けなければなりません。
- 本機は業務用として電磁波適合登録済みの装置ですので、販売者またはユーザーの方はこの点にご注意ください。もし、誤って販売または購入した場合には、家庭用に交換してください。

安全上の注意事項の表示

アイコン	標準画質	意味
	IEC60417、No.5031	直流

本文での表記

アイコン	表記	意味
	注意	本機の機能や動作に関する内容で、必ず熟知しておかなければならない内容です。
	参考	本機を使用する上で役立つ内容です。

著作権

© 2021 (株) アイデイス

本説明書の著作権は(株) アイデイスにあります。

(株) アイデイスの事前の許可なく、説明書の内容の一部または全部を無断で使用したり、複製したりすることは禁じられています。

本説明書の内容は製品の機能改善などの理由により予告なく変更される場合があります。

登録商標

アイデイスとIDISはアイデイスの登録商標です。

その他の社名や製品名は当該会社が所有する登録商標です。

本文書に収録された情報の完結性や正確性を検証するために努力しましたが、これに関して保証いたしかねます。本文書の使用結果による、一切の責任はユーザーが負うものとします。本文書に含まれている情報は、事前通知なく変更されることがあります。

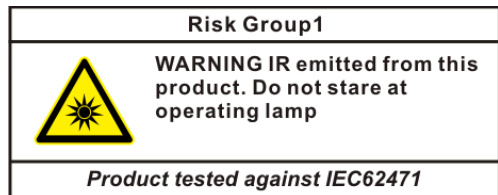
本機には一部のオープンソースを使用したソフトウェアが含まれています。ライセンスポリシーに基づくソース公開の対応可否によって当該ソフトウェアのソースコードをご希望の場合、提供を受けることができます。詳しい内容は**システム > 一般メニュー**を確認してください。本製品はUniversity of California, Berkeleyが開発したソフトウェアおよびOpenSSL Projectが開発したOpenSSLツールキット用のソフトウェアが含まれています。また、本製品はEric Young (eay@cryptsoft.com)が作成したソフトウェアが含まれています。

安全上のご注意

製品を正しく使うことでユーザーの安全を確保し、財産上の損害などを事前に防止するための内容であるため、必ずお守りください。

- 製品運搬や設置する際に衝撃を与えないでください。
- 振動や衝撃がある場所に設置しないでください。
故障の原因となります。
- 製品の動作中は、製品を動かしたり移動しないでください。
- お手入れをする場合、電源を遮断してから必ず乾いた雑巾で拭き取ってください。
- 温度が高すぎる場所や低すぎる場所、湿気が多い場所には設置しないでください。また水や湿気などの防水対策が施されていない場所には置かないでください。
火災の原因となります。
- 製品が水がある場所に置かないでください。また、花瓶のように水が入っているものを製品の上に置かないでください。
火災、感電、けがの原因となります。
- 電源プラグ部分を引っ張ったり、濡れた手で触らないでください。
電源ケーブルの上に重たい物を置かないでください。
破損した電源ケーブルを使用した場合、火災・感電の原因となります。

- 予期せぬ停電による製品の損傷を防ぐため、UPS (Uninterruptible Power Supply、無停電電源供給装置) の設置をお勧めします。詳細はUPS代理店のお問い合わせください。
- 本機の内部には、感電リスクのある部位があるため、ご自分でカバーを開けないでください。
- 同じ型名または同等の製品の乾電池でのみ交換し、その他の乾電池には絶対交換しないでください。また電池を過渡な熱の場所には置かないでください。使い切った電池は、製造者の指示に従って破棄してください。
爆発の恐れがあります。
- 壁や天井などに設置する際に安全かつしっかりと固定して適正温度を維持してください。
空気の循環がない密閉された空間に設置した場合、火災の原因となります。
- 故障や感電の恐れがある温度変化が急激な場所や湿気が多い場所は避け、接地されていない電源拡張ケーブル、被覆が剥がれた電源ケーブルを使用しないでください。
- 雷、稲妻が頻繁な地域では、落雷保護機の使用をお勧めします。
- 接続するPCやモバイルにアンチウィルスソフトをインストールして定期的にウイルスを検査してください。
- 本機から変な匂いや煙が出る場合、すぐに電源スイッチを遮断して(株)アイディスCSチームまたは販売店にお問い合わせください。
- 警告：本製品から赤外線が放出されます。IR LEDを見ないでください。



目次

1

第1章 – 製品紹介	6
製品の特徴	6
システム構成図	7
DirectIP™ NVR使用時の構成図	7
一般リモート監視/録画	7
付属品の確認	8
各部分の名称および機能	9
上部カバー	9
本体	9
入力/出カデバイスポート	9
ファクトリーリセット	11
設置	12
SDメモリカードを挿入する	12
防水キャップを設置する	12
設置する	14
サイズ	15


2

第2章 – 付録	16
トラブルシューティング(Q&A)	16
製品の仕様	17

第1章 – 製品紹介


製品の特徴


DC-Y6516WRX/DC-Y6C16WRXはイーサネット(Ethernet)を通して映像を圧縮伝送するIP基盤のネットワークカメラです。ネットワークビデオのインストールツールプログラムを用いてネットワークカメラの設定を変更したり、iNEX Basicプログラムを用いて複数台のネットワークカメラを統合管理することができます。ウェブサーバー(ウェブガード)が内蔵されているため、ウェブブラウザを通してリモートでリアルタイム映像を監視したり、録画映像を検索することができます。また、製品を購入する時に供給されるリモートプログラムを用いてネットワークカメラのリモート管理、監視、検索および録画することができます。

 本取扱説明書でリモートシステムとはリモートプログラム(iNEX Basic、ウェブガード)が実行中のPCを意味します。

- DirectIP™モード対応で別途PCがなくてもDirectIP™ NVRで簡単にすべての設定可能
- 高解像度・高画質映像のリアルタイム監視や録画に同時対応するためのマルチストリームを提供
- H.265、H.264の動画圧縮、M-JPEGの静止画圧縮アルゴリズム同時対応
- 4段階の映像圧縮率および多様な圧縮解像度に対応
- 双方向オーディオ通信対応でリモート会話可能 DC-Y6516WRX, DC-Y6C16WRX モデルのみ
- イベント前後のバッファおよびネットワーク遅延に備えた映像ストリームバッファ提供によりネットワーク録画の信頼性向上
- ウェブブラウザまたはリモートソフトウェアによるリモート監視対応
- ユーザーのウェブサイトへのウェブキャストサービスのためのHTMLコード自動作成
- リモートアクセス時、最大10人同時接続対応

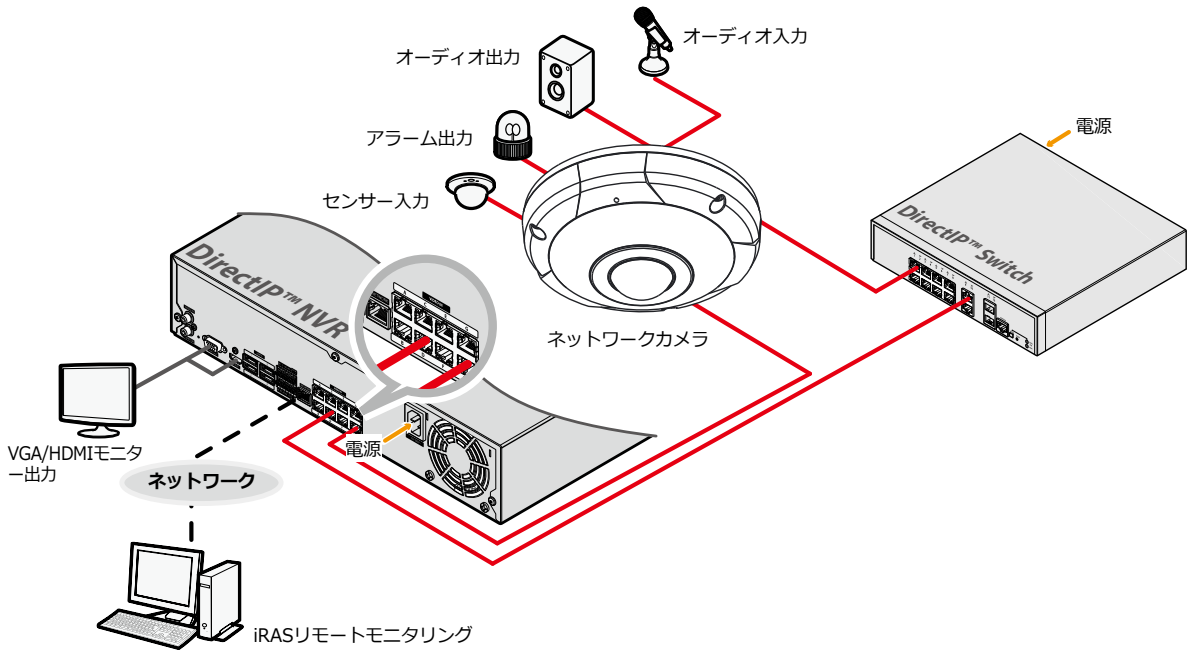
- セキュリティのためのIPフィルタリング、HTTPS、SSL、IEEE 802.1X機能およびユーザー権限設定可能
- ネットワークバンド幅の効率的な使用のためのネットワークバンド幅制限およびMAT機能対応
- UPnP (Universal Plug and Play)機能および内蔵mDNS (Multicast DNS)プロトコルを用いた便利なネットワーク接続
- ONVIFプロトコルに対応(Coreスペックv2.4.0)
- 広域補正機能(True WDR)対応でコントラストがある環境での映像補正改善
- スローシャッター対応で最低被写体照度性能改善
- 内蔵IRカットフィルターチェンジャーでデイ&ナイト機能対応
- ネットワークを利用した簡単なファームウェアアップグレード
- システム安定化のための、ファームウェア冗長化および自動復旧機能対応
- ネットワーク上で複数台のネットワークカメラの統合管理可能
- 様々なイベント検知機能：アラームイン、モーション検知、トリップゾーン、オーディオ検知、タンパリング
- マイクロSDメモリ保存機能によりネットワーク切断によるビデオロスへの備え
- 12 VDCおよびPoE (Power over Ethernet)電源対応
- 内蔵マイク対応
- インテリジェントコーデック機能対応

 マルチストリームを用いたリモート監視および録画機能は製品と共に提供されるiNEX Basicプログラムで対応します。iNEX Basicに関する詳しい内容は各プログラムの取扱説明書をお読みください。

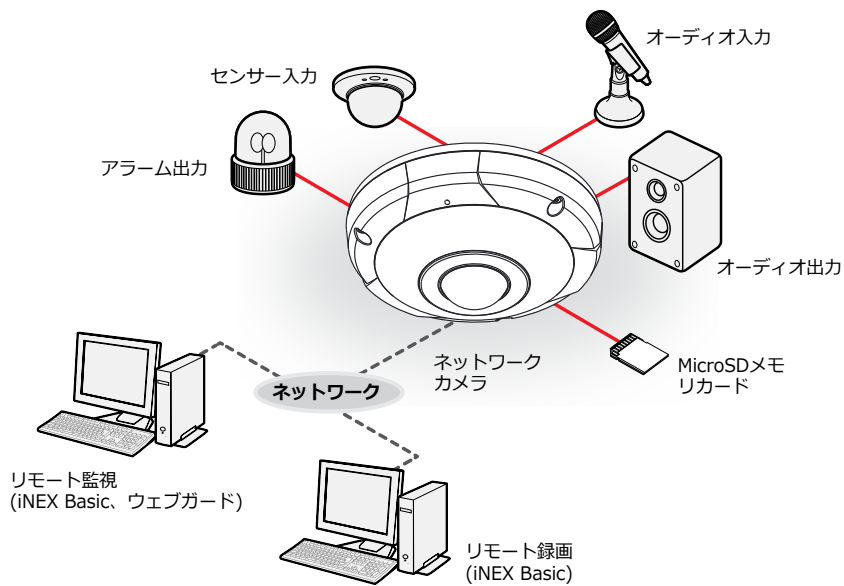
 インターネット(Network)によるリモートアクセスの場合は、同時に接続できる回線には制限があります。詳しい説明が必要な場合は、販売店までお問い合わせください。

システム構成図

DirectIP™ NVR使用時の構成図

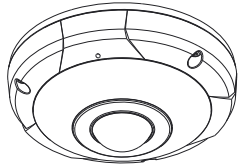
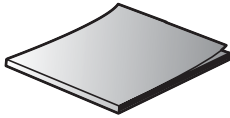
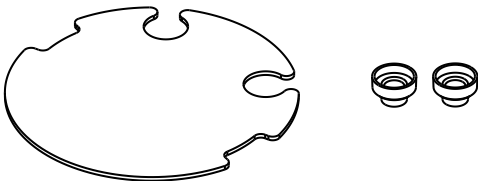
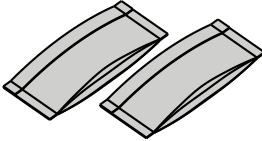
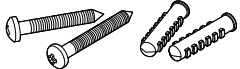
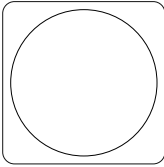




一般リモート監視/録画



付属品の確認

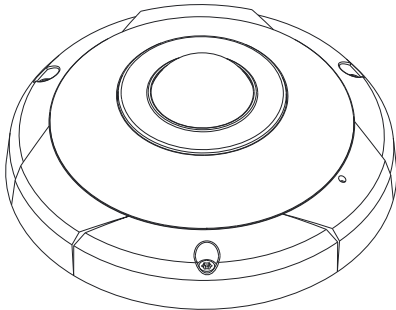
製品購入後、次の付属品がすべて揃っているか確認してください。

	
ネットワークカメラの本体	イージーマニュアル
	
絶縁用パッド、ブッシング(2個)	防湿剤(2個)
	
固定ネジ、アンカー(各2本)	ガイドパターン
	
RJ45モジュージャック、RJ45防水ゴムリング、RJ45コネクタ保護カバー、ケーブル防水ゴムリング、RJ45コネクタ・バックカバー	Lレンチ

各部分の名称および機能

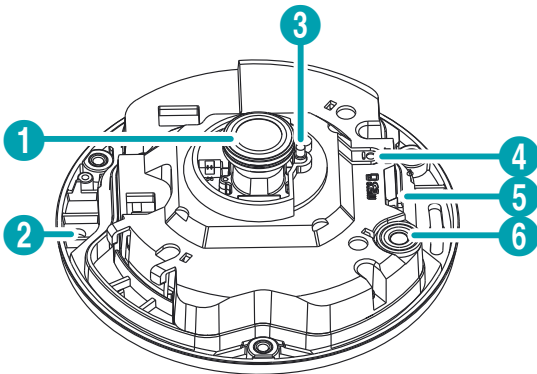
- 製品の色やデザインはモデルによって異なることがあります。

上部カバー



- **IR LED(内蔵)**
中央にあるセンサー(黒色)が照度を検知してナイトまたは低照度環境でIR LEDがオンになります。

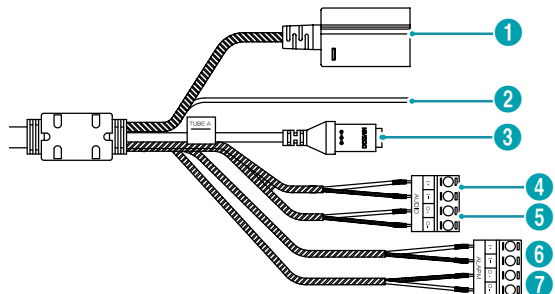
本体



①	レンズ
②	壁/天井設置穴
③	照度センサー
④	ファクトリーリセットボタン
⑤	SDメモリカードスロット
⑥	内蔵マイク

- **レンズ**
レンズが搭載されています。
 レンズの表面を保護するために貼ってある保護フィルムを剥がしてから製品を設置してください。
- **壁/天井設置穴**
カメラを壁や天井に設置するためのネジを接続します。
- **照度センサー**
照度検知のためのセンサーがあります。
- **ファクトリーリセットボタン**
設定値を工場出荷時のデフォルト設定に戻すときだけに使用します。詳しい内容は11ページ**ファクトリーリセット**をお読みください。
- **SDメモリカードスロット**
マイクロSDメモリカードを挿入します。(SanDiskまたはTranscendメーカーのSLC (Single Level Cell) またはMLC (Multi Level Cell)タイプの製品推奨)の詳しい内容は12ページ**SDメモリカードを挿入する**をお読みください。
 システム動作中はSDメモリカードを取り外さないでください。システム動作中にSDメモリカードを取り外す場合、システムが正しく動作しないことがあり、SDメモリカードに保存されている録画データが損傷することがあります。
● SDメモリカードは寿命がある消耗品です。使用回数が増えるほど、メモリセクターが損傷し録画されなかったりデータが損失することがあります。SDメモリカードを定期的に点検して必要な場合は新しいものに交換してください。
- **内蔵マイク**
オーディオを受信します。

入力/出カデバイスポート



①	ネットワークポート
②	フレーム接地(GND)
③	電源
④	オーディオ入力
⑤	オーディオ出力
⑥	アラーム入力
⑦	アラーム出力

● **ネットワークポート**

RJ-45コネクタを持つCat5以上のケーブルを接続します。PoEスイッチを使用する場合、イーサネットケーブルでカメラに電源を供給することができます。PoEスイッチに関する内容はPoEスイッチメーカーの取扱説明書をお読みください。本カメラはネットワークを通してPCと接続され設定、管理およびアップグレードでき、リモートで映像を監視することができます。ネットワーク接続設定に関する内容は**ネットワークビデオのインストールツール取扱説明書**をお読みください。

● **フレーム接地**

接地のために接続します。

● **電源(DC12V)**

電源アダプタの電線を接続します。アダプタジャックはA Typeを使用します。(外径 x 内径: 5.5mm x 2.5mm)

✓ 12 VDC電線およびネットワークケーブルの規格は、以下の通りです。

< 12 VDCの電線規格 >

電線タイプ(AWG)	#22	#20	#18
ケーブル長(最大)	19m	30m	48m

ネットワークケーブルの規格は下記の通りです。

<ネットワークケーブル規格>

項目	内容	備考
コネクタ	RJ-45	
イーサネット	10/100 Base	10/100 Mbps
ケーブル	UTP Category 5以上	
最大長	100m	
PoE	IEEE 802.3af, Class 3	

● **オーディオ入力 DC-Y6516WRX, DC-Y6C16WRX モデルのみ**

- **IN(入力)**: オーディオソースを接続します(ラインイン)。前面の内蔵マイクが対応します。

● **オーディオ出力 DC-Y6516WRX, DC-Y6C16WRX モデルのみ**

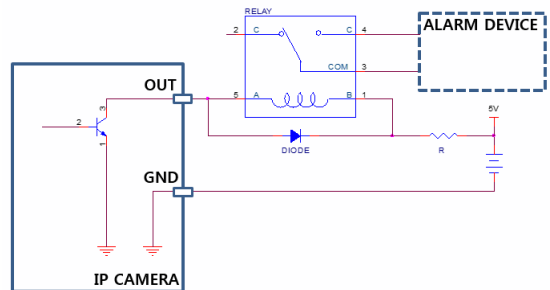
- **OUT(出力)**: アンプに接続します(ラインアウト)。本デバイスはオーディオ出力アンプを実装していないため、ユーザーはアンプとスピーカを用意する必要があります。

● **アラーム入力/出力**

- **IN(入力)**: アラームのデバイスを接続します。(動作方法: NC (Normally Closed)またはNO (Normally Open)タイプ選択可能) □ 機械的または電氣的スイッチをアラーム入力とGND(接地)コネクタに接続します。アラームの入力範囲は0~5Vです。電氣的スイッチによるアラーム入力が検知されるためにはNCの場合4.3V以上の電圧が、NOの場合0.3V以下の電圧が少なくとも0.5秒間状態維持される必要があります。

- **OUT(出力)**: BJT(接合型トランジスタ)のオープンコレクター(Open Collector)出力で、電圧および電流仕様(最大負荷: 30mA、最大電圧: 5VDC)を超過する場合、製品が損傷することがあります。仕様を超過するデバイスを接続する場合には、以下の接続図をご参考ください。

✓ 誘導性負荷(リレーなど)に適用する時、ダイオードを並列に接続しなかった場合、製品が損傷する場合があります。





- 録音することが許容されているか、当該地域の法律を確認してください。法律違反による責任はすべてユーザーにあります。(個人情報保護法の第25条第5項：映像情報処理機器の運営者は、映像情報処理機器の設置目的と異なる目的で映像情報処理機器を任意で操作したり、別の場所を映してはならない。録音機能は使用できない。)
- 12 VDC電源からPoE電源に切り替わる場合、電源アダプターが取り外された後にシステムが再起動します。
- 電源のフレーム接地端子は必ず接地してから使用してください。
- 電源ケーブルはきれいに配線し、足に引っかかったり家具などによってケーブルの被覆が剥がれないように注意してください。電源ケーブルを絨毯やカーペットの下には設置しないでください。一つのコンセントに多くのデバイスを接続して過負荷にならないようにします。

ファクトリーリセット

ファクトリーリセットボタンはカメラを工場出荷時の初期設定に戻す場合のみ使用します。



ファクトリーリセットを使用する場合、ユーザーが指定したカメラのすべての設定値が失われます。

- 1 アダプタに接続された電源線を外して電源入力を遮断してください。
- 2 上部カバーを開けて初期化ボタンを押してください。
- 3 スイッチを押した状態で電源アダプタを再接続してください。
- 4 デバイスがオンになったら、約5秒後に押していたボタンから手を離してください。
- 5 本デバイスが初期化されファクトリーリセットを完了した後、システムが再起動されます。これでカメラのすべての設定は工場出荷時の初期設定状態になります。

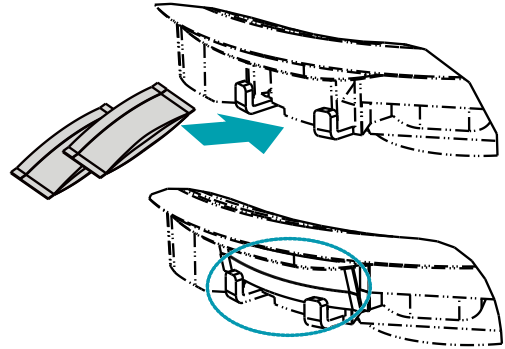


本デバイスがオンになっている状態でファクトリーリセットボタンの穴を短く押してから手を離してファクトリーリセットを実行するか、リモートでネットワークビデオのインストールツールプログラムを実行してファクトリーリセットを実行することができます。ファクトリーリセットを完了した後は、システムが再起動されます。リモートファクトリーリセットに関する詳しい内容は[ネットワークビデオのインストールツール取扱説明書](#)をお読みください。

設置

本製品を設置する際には、特別な工具は必要ありません。全システムを構成する他の装備に関しては、各デバイスの**設置説明書**をご参照ください。

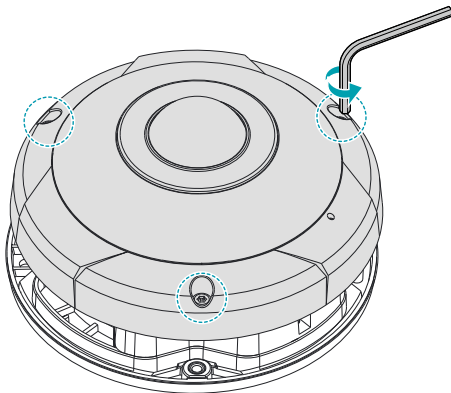
- ✓ 製品の色やデザインはモデルによって異なることがあります。



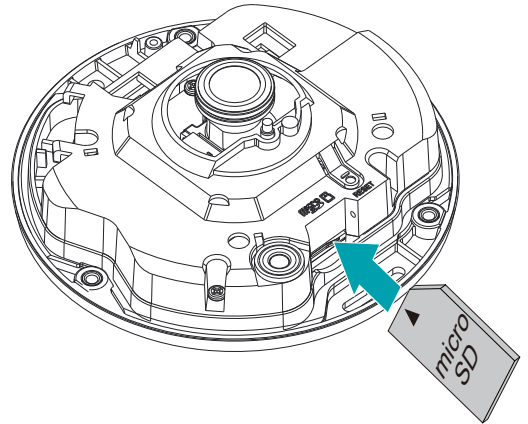
SDメモ리카ードを挿入する

- 1 付属品として提供されたLレンチでネジを反時計回りに回します。

- ✓ 上段カバーからネジを完全に取り外さないでください。取り外すと、ネジが落下して怪我をするおそれがあります。
- 上段カバーとカメラ本体に接続されている安全線を取り外さないでください。安全線は、上部カバーをカメラ本体から外す時に上部カバーが落下することを防ぎます。



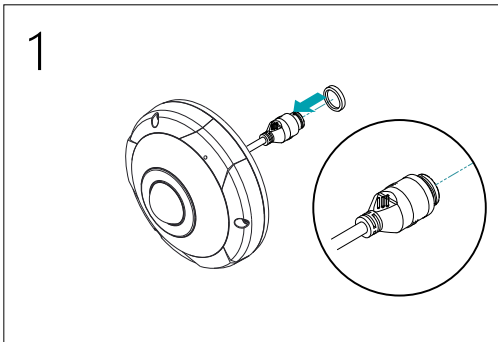
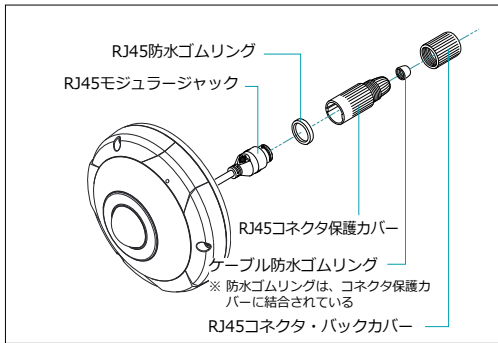
- 4 スロットにSDメモ리카ードを挿入する時は、「micro SD」が印刷された面を上にしてください。



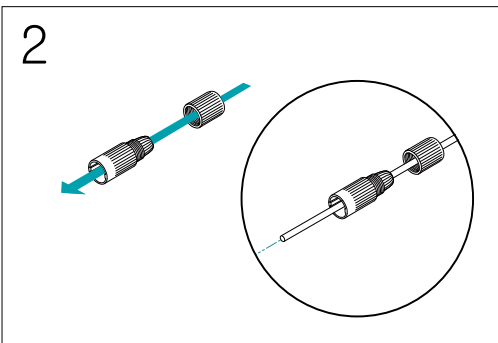
- ✓ スロットからSDメモ리카ードを取り外す時は、SDメモ리카ードの端部分を少し押してください。

防水キャップを設置する

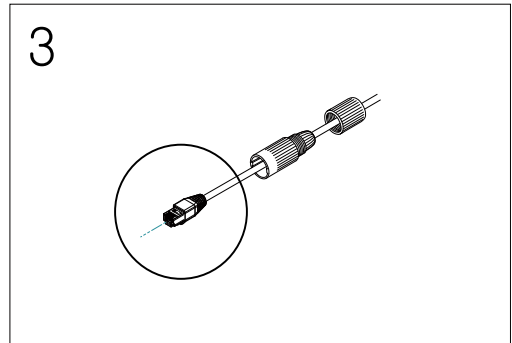
- 2 上部カバーを外します。
- 3 上部カバーを閉じる前、付属品に提供された防湿剤(2個)を表示された空間に搭載します。



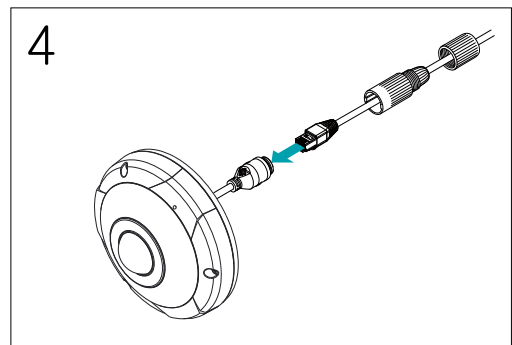
1 円型のゴムリング(シリコンゴム)をRJ45ジャックにはめます。



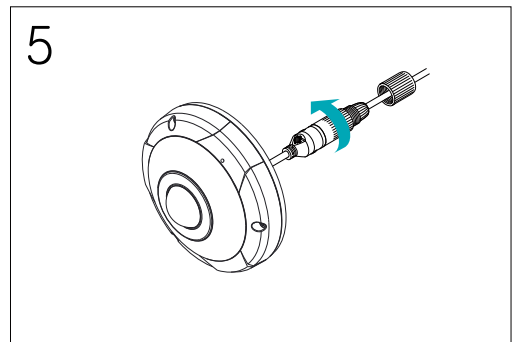
2 ネットワークケーブルを順番に防水キャップ栓とゴムブッシング、防水キャップ本体にはめます。



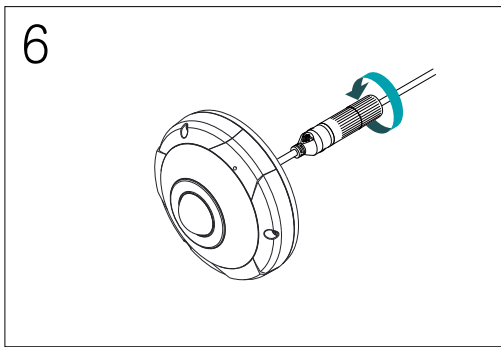
3 ネットワークケーブルにプラグポート作業を行います。



4 プラグポートをRJ45ジャックに連結します。



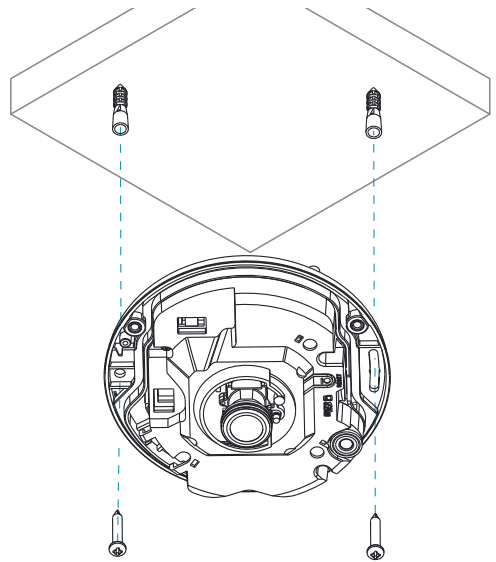
5 防水キャップ本体と栓をRJ45ジャックに押し回転させます。



- 6 防水キャップ栓を防水キャップ本体に回して閉めます。



ケーブルを後ろに引くと、水が入って製品に異常が発生することがあります。



設置する



- 壁または天井の補強工事が必要になるのか確認してください。壁または天井がカメラを支えられる程強くない場合、カメラが落下することがあります。
- レンズが露出しているため、設置の際に表面に触れないように注意してください。
- カメラを直射日光の当たる場所に設置した場合、製品に悪影響を与えるため涼しい場所に設置してください。
- 絶縁シートを壁または天井に取り付けない場合は、ブッシングを使用しないでください。



- カメラと共に提供されるガイドパターンを利用してネジの間隔を確認することができます。
- 上段カバーとカメラ本体に安全ワイヤーが接続されているか確認してください。安全ワイヤーは上段カバーをカメラ本体から外す時、上段カバーの落下を防止します。

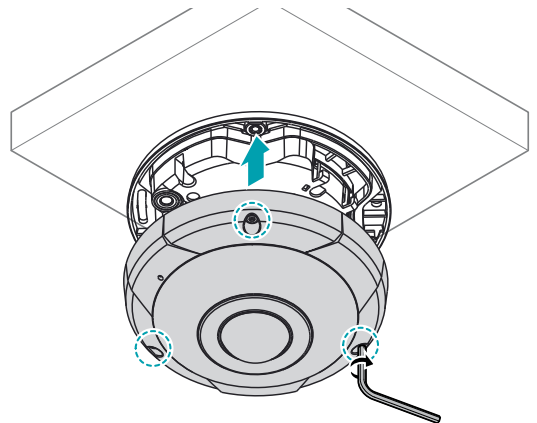
- 1 SDメモリカードを挿入した本体を、カメラとともに提供された設置用アンカーとネジを利用して壁または天井に固定させます。



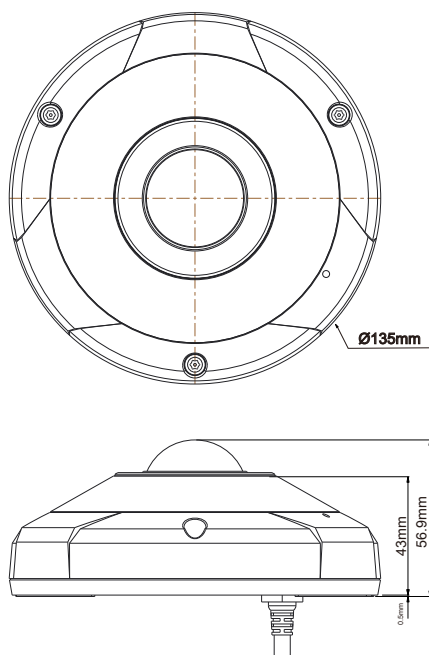
本体を固定させた後、レンズに貼り付けてある保護フィルムを剥がしてください。

- 2 外部装置、ネットワークおよび電源アダプタを接続します。

- 3 付属品として提供されたLレンチを用いて固定ネジを時計回りに回して本体と上部カバーを固定させます。



サイズ



第2章 – 付録

トラブルシューティング(Q&A)

症状	確認事項
本体に電源が入りません。	<ul style="list-style-type: none">電源ケーブルの接続状態を確認します。コンセントの電源を確認します。
PoEスイッチが認識されません。	カメラに接続されている入/出力デバイスとPoEスイッチの接地状態を確認します。接地されていない場合、接地して使用します。
モニタリング映像が表示されません。	<ul style="list-style-type: none">カメラの電源を確認します。PCおよびネットワークカメラのネットワーク接続状況を確認します。
映像が不鮮明です。	<ul style="list-style-type: none">レンズにホコリが付着しているかを確認した後、きれいな布やブラシで拭き取ります。焦点が合っているか確認します。レンズの焦点が合わない場合、デいに焦点を調整します。画面に明るい光が当たりすぎる場合、カメラの位置や角度を適切に調整します。
映像のカラー表現が違います。	カメラを設定する際にホワイトバランス設定を確認します。 オート に設定されている場合、ホワイトバランスを調整するのに若干の時間を要します。
映像が点滅します。	カメラが太陽や蛍光灯と向き合うように設置されている場合、カメラの方向を調整します。
管理者IDとパスワードを忘れてネットワークカメラに接続できません。	ファクトリーリセットを実行する必要があります。ファクトリーリセットを実行すると、ネットワーク設定を含むすべての設定値が工場出荷時の初期値に戻り、現在の設定値が失われます。念のためファクトリーリセットを実行した後、管理者IDおよびパスワードを別途に記録してください。
ウェブガードプログラムが実行されません。	ウェブガードプログラムのログイン画面が実行されない場合、マイクロソフトのエクスペローバージョンを確認します。バージョンが6.0より低い場合、ウェブガードプログラムが正常動作しないことがあります。


製品の仕様



本製品の仕様は製品の品質向上のために事前の予告なく変更される場合があります。

カメラ

撮像素子	DC-Y6516WRX DC-Y6516WRX-A		1/1.8" CMOS
	DC-Y6C16WRX DC-Y6C16WRX-A		1/2.3" CMOS
最大解像度	DC-Y6516WRX DC-Y6516WRX-A		2560 x 2048
	DC-Y6C16WRX DC-Y6C16WRX-A		2944 x 2944
スキャン方式			プログレッシブスキャン
レンズ	タイプ	DC-Y6516WRX DC-Y6516WRX-A	Fixed-focalレンズ : F1.8
		DC-Y6C16WRX DC-Y6C16WRX-A	Fixed-focalレンズ : F2.0
	焦点距離	DC-Y6516WRX DC-Y6516WRX-A	f=1.5mm
		DC-Y6C16WRX DC-Y6C16WRX-A	f=1.6mm
画角		H: 180° V: 180° D: 180°	
最低照度	DC-Y6516WRX DC-Y6516WRX-A		Color : 0.01 lux @ F1.8 B/W : 0 lux (IR LED ON)
	DC-Y6C16WRX DC-Y6C16WRX-A		Color : 0.01 lux @ F2.0 B/W : 0 lux (IR LED ON)
機能	Dynamic Range		120dB, True WDR
	電子シャッター		オート、マニュアル(1/30~1/10,000sec)、 スローシャッター(1/7.5、1/15)、アンチフリッカー
	ホワイトバランス		オート、プリセット、マニュアル
	Day & Night		オート、マニュアル
IR	IR LED		4個
	夜間可視距離	DC-Y6516WRX DC-Y6516WRX-A	最大20m
		DC-Y6C16WRX DC-Y6C16WRX-A	最大15m

入力/出力	オーディオ入力/出力	1ラインイン/1ラインアウト/1内蔵マイク DC-Y6516WRX, DC-Y6C16WRX モデルのみ	
	アラーム入力	1 TTL、NC/NO programmable、4.3V(NC)または0.3V(NO) threshold、5 VDC	
	アラーム出力	1 TTL open collector、最大負荷：30mA、最大電圧：5VDC	
外部ストレージ*(オプション)		 (マイクロSD/SDHC/SDXC)メモ리카ード(Class 6以上、最大256GB)	
その他	作動温度	-30℃～50℃(起動可能温度：0℃～)	
	作動湿度	0%～90%	
	電源	12V  , PoE (IEEE 802.3af, Class 3)	
	消費電力	DC-Y6516WRX DC-Y6516WRX-A	12V  , 0.92A, 11W PoE、IEEE 802.3af(Class 3)、10.3W
		DC-Y6C16WRX DC-Y6C16WRX-A	12V  , 0.94A, 11.3W PoE、IEEE 802.3af(Class 3)、10.6W
	認証	FCC、CE、KC	
	外形寸法(Ø x H)	135mm x 56.9mm	
本体の重量	0.67kg		

* 安定的な録画のため、SanDiskまたはTranscendメーカーのSLC (Single Level Cell)またはMLC (Multi Level Cell)タイプの製品使用を推奨します。

* SDメモ리카ードは寿命がある消耗品です。使用回数が多くなるほど、メモリセクターが損傷し録画されなかったりデータが損失することがあります。SDメモ리카ードを定期的に点検して必要な場合は新しいものに交換してください。

* microSDロゴはSD-3C、LLCの登録商標です。

ネットワーク

映像	圧縮方式	H.265, H.264 Main Profile, M-JPEG	
	解像度	DC-Y6516WRX DC-Y6516WRX-A	2560x2048, 2560x1024, 1920x1536, 1280x1024, 640x512, 640x256
		DC-Y6C16WRX DC-Y6C16WRX-A	2944x2944, 2944x1472, 2208x2208, 1472x1472, 768x768, 768x384, 736x736
	伝送速度 (1秒当たりの画像)	DC-Y6516WRX DC-Y6516WRX-A	30ips: 2560x2048 (WDR)
		DC-Y6C16WRX DC-Y6C16WRX-A	30ips: 2944x2944
ストリーミング	Hextuple		

ネットワーク	プロトコル	DirectIP 2.0 Protocol, RTP/RTSP/TCP, RTP/RTSP/HTTP/TCP, RTP/UDP RTSP/TCP, HTTP, HTTPS, FTP, SNTP, SMTP, FEN, mDNS, uPNP	
	イーサネット	10/100 Based Ethernet	
	ネットワークバッファ	60MB	
	UPnP	対応	
	ストリーミング	クオドルプル	
	ビットレートコントロール	CBR / VBR	
	セキュリティ	DirectIP™	SSL
		一般	ユーザー認証、IPフィルタリング、SSL、IEEE 802.1X
	DDNS	FEN	
	最大接続	10名	
オーディオ DC-Y6516WRX, DC-Y6C16WRX モデルのみ	圧縮タイプ	G.726, G.711, ADPCM 16K	
	双方向オーディオ	対応	
特殊機能		MAT (Motion Adaptive Transmission)	
		ウェブキャスト	
		曇り除去	
イベント	ヒートマップ、アラームイン、モーション検知、トリップゾーン、オーディオ検知、タンパリング、システムイベント	対応	
イベントアクション	アラームアウト、メール、リモートコールバック、オーディオ通知、FTPアップロード、録画	対応	
専用ビューアー	iNEX Basic	最大32ch監視/録画、最大4台モニター対応	
	ウェブガード	ウェブブラウザ接続機能提供	
	ネットワークビデオのインストールツール	ネットワーク設定/インストールツール	

