



液晶モニター

型名 **LM-A152**

LM-A172

LM-A192

取扱説明書



イラストは、LM-A152 です。

業者取付指定商品

取付工事は必ず取付専門業者にご依頼ください。この商品は落下事故などの危険を防ぐ為、取付方法などに十分注意をする必要があります。したがって、本製品は十分な技術、技能を有する取付工事専門業者が施工を行う事を前提として販売されている「業者取付指定商品」です。

事故損傷について

組立不良、取付工事不良、取付強度不足、誤使用、改造、天災などによる事故につきましては、当社は一切責任を負いません。

HDMITM
HIGH-DEFINITION MULTIMEDIA INTERFACE

お買い上げありがとうございます。

ご使用前にこの取扱説明書をよくお読みのうえ、正しくお使いください。

特に「安全上のご注意」(2~4 ページ)は、必ずお読みいただき、安全にお使いください。

1-3121-1561G01
LCT2730-001C

安全上のご注意(必ずお守りください)

ご使用になるかたや他の人々への危害や損害を防ぐために、必ず守っていただきたいことを説明しています。

警告 「人が死亡、または重傷を負うことが想定される」内容

注意 「人が傷害を負ったり、物的損害が想定される」内容

絵表示の説明

注意、警告が必要なこと



一般的
注意



感電
注意



ケガに
注意



手を挟まれ
ないよう
注意

禁止されていること



禁止



分解禁止



ぬれ手
禁止



水場での
使用禁止

実行して欲しいこと



プラグを
コンセント
から抜く



アース線を
つなぐ

警告

表示された電源電圧(交流
100 V)以外で使用しない



禁止

通気孔をふさがない

- ・じゅうたんや布団などの上に置かない
- ・テーブルクロスなどを掛けない
- ・横倒し、逆さまの状態で使用しない



禁止

電源プラグやコンセントに、
ほこりや金属が付着したま
ま使用しない



禁止

内部に物を入れない

感電の原因となります。特にお子様には
十分注意してください。



禁止

雷が鳴り出したら、
電源プラグに触れない



感電注意

本機の上に水の入ったもの
を置かない



禁止

電源コードを傷つけない

- ・電源コードを加工しない
- ・電源コードを無理に曲げたり、ねじったり、ひっぱったりしない
- ・電源コードの上に機器本体や重い物をのせない
- ・電源コードを熱器具に近づけない



禁止

不安定な場所に置かない



禁止

風呂場などの水のある場
所で使わない



水場での
使用禁止

本機の裏ぶた、カバー、
キャビネットをはずしたり
改造したりしない



分解禁止

動作使用条件(温度、湿度)
に注意して設置する

動作使用条件の範囲内で設置するように
してください。(※17ページ「動作使用条
件」)

本機は熱を帯びる構造になっています。
取り扱いには十分気をつけてください。



一般的
注意

安全上のご注意(つづき)

警告

壁にかけるときは、販売店(専門の業者)に依頼する

壁にかけるときは必ず販売店(専門の業者)にご依頼ください。一般の方が行うと落下して本機が破損するだけでなく、けがや感電の原因となり、大変危険です。



他の機器や周囲との間に間隔をあけて設置する

放熱をよくするために、周囲との間に距離を保つようにしてください。本機は若干熱を帯びる構造となっています。過熱防止のため空間距離を保つとともに、取り扱いには十分気をつけてください。



次のことが起こった場合は

- 煙が出ている、異臭がする。
- 映像が映らない、音が出ない。
- 内部に水や物が入った。
- 落下などにより破損した。
- 電源コードが傷んだ。

電源を切る。

電源プラグをコンセントから抜く。

そのまま使用すると、火災や感電の原因となります。販売店に修理を依頼してください。



プラグをコンセントから抜く

注意

電源プラグはコードの部分を持って抜かない



禁止

電源プラグは、根元まで差し込んでもゆるみがあるコンセントには接続しない



禁止

電源プラグはコンセントの根元まで確実に差し込む



一般的注意

ぬれた手で電源プラグを抜き差ししない



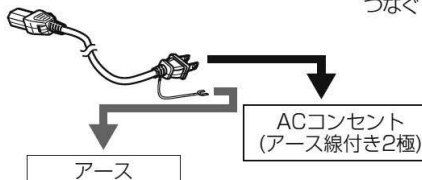
ぬれ手禁止

安全アースを接続する



安全アースを接続しないと感電の原因となることがあります。

アース線をつなぐ



● ACコンセントが2極の場合

付属の電源コード(アース線付き2極)のプラグから出ている緑色のアース線を、建物に備えられているアース端子につないでください。アース接続は必ず電源プラグをコンセントにつなぐ前に行なってください。また、アース接続をはずす場合は必ず電源プラグをコンセントからはずしてからおこなってください。

安全上のご注意(つづき)

⚠ 注意

付属の電源コードとACアダプター以外を使用しない



禁止

付属の電源コードとACアダプターを他の機器に使用しない



禁止

長時間使用しないときは、電源プラグを抜く



プラグをコンセントから抜く

お手入れをするときは、電源プラグを抜く



プラグをコンセントから抜く

移動するときは、電源プラグや接続コード類をはずす



プラグをコンセントから抜く

電源コードを抜くときは、壁側のコンセントから先に抜く



プラグをコンセントから抜く

電源プラグが容易に抜き差しできる空間を設ける



一般的注意

本機は、電源プラグの抜き差しで、主電源が入/切します。本機を設置するときは、できるだけコンセントの近くに設置し、そのコンセントの周辺には電源プラグを抜き差しするのに十分な空間を設けてください。十分な空間を確保できないときは、簡単に主電源を入/切できる遮断装置を屋内の配線に設置してください。

次のような場所に置かない



禁止

- ・ 湿気やほこりの多いところ
- ・ 調理台や加湿器のそばなど油煙や湯気があたる場所
- ・ 熱器具の近くなど
- ・ 窓ぎわなど水滴の発生しやすいところ

本機の上に重い物を置かない



禁止

本機の上に乗らない、ぶら下からない



禁止

液晶画面に衝撃を与えない(ものを当てたり、先の尖ったもので突いたりしない)



禁止

長時間、音が歪んだ状態で使わない



禁止

5年に1度は内部の点検を販売店に依頼する



一般的注意

液晶ディスプレイが破損し、液状の内容物が流出して皮膚に付着した場合は、流水で15分以上洗浄してください。その後、医師に相談してください。



一般的注意

その他のご注意

お手入れのしかた

画面

画面に「ムラ」「変色」「キズ」「欠陥」など、修理不可能な外観変化が生じる恐れがありますので、次のことに注意してください。

- ・のりやテープなどを貼らない
- ・ペンなどで書き込みをしない
- ・硬いものにぶつけない
- ・結露させない
- ・アルコール、シンナー、ベンジンなどの溶剤などでふかない
- ・強くこすらない

画面の汚れを取り除く場合には、柔らかい布を使ってからぶき・かたく絞った水ぶき・薄めた中性洗剤でかたく絞った水ぶきを行なってください。

キャビネット

キャビネットが変質したり、傷ついたり、塗料がはげることがありますので、次のことに注意してください。

- ・アルコール、シンナー、ベンジンなどの溶剤などでふかない
- ・殺虫剤など揮発性のものをかけない
- ・ゴムやビニール製品などを長時間接触させたままにしない
- ・強くこすらない

キャビネットの汚れを取り除く場合には、柔らかい布で軽くふき取ってください。汚れがひどいときは、水でうすめた中性洗剤にひたした布をよく絞ってふき取り、乾いた布でからぶきしてください。

通気孔

通気孔に付着したほこりは、掃除機を使って吸い取ってください。掃除機が使えないときには、布で拭き取ってください。通気孔にほこりが付着したまま放置すると、内部の温度が調節できなくなり、故障の原因となることがあります。

目次

安全上のご注意.....	2
その他のご注意.....	5
設 置.....	7
接 続.....	8
各部の名前とはたらき.....	10
メニュー操作.....	11
主な仕様.....	17
困ったときは.....	20

設置

設置するときの注意

- ・ 本機を壁やスタンドに取り付けるときは、お買い上げの販売店にご依頼ください。
- ・ 電源コード、接続ケーブルは引っかからないように配線してください。
- ・ 据え付け場所の周囲温度が、動作使用条件の範囲になるよう使用してください。(☞17ページ 動作使用条件)
- ・ 他のAV機器と相互に悪影響を与える設置はしないでください。(例えば、電磁波妨害などによる映像の乱れ、雑音などが発生したときは設置場所を変えてください。)
- ・ 背面のVESA100マウント孔(4箇所)を使用するときは、指定のネジ(M4 x 10 mm)を必ず使用してください。

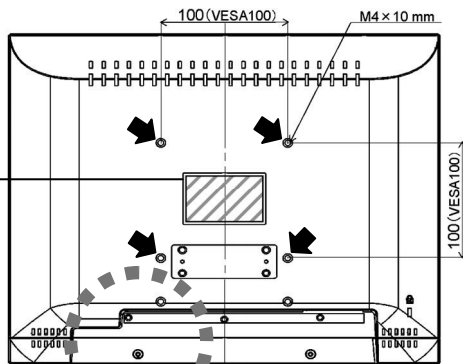
⚠注意

地震などでの製品の転倒・落下によるけがなどの危害を軽減するために、転倒・落下防止処置を行なってください。

転倒・落下防止処置を行なう場合、壁や柱の強度によっては、その効果が大幅に減少します。その場合は、適当な補強を施してください。また、転倒・落下防止処置は、けがなどの危害の軽減を意図するものですが、すべての地震に対してその効果を保証するものではありません。

VESA 100 マウント孔

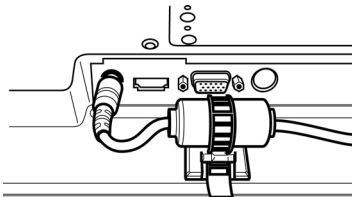
- 商標・モデル名・電気定格等を含むラベルは、本体背面に貼り付けてあります。
イラストは、LM-A152 です。



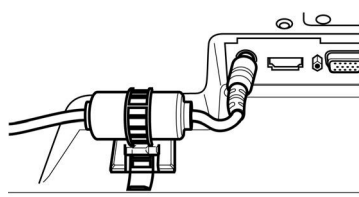
DC ケーブルの抜け防止

付属のケーブルクランプを図のように取り付けます。

●LM-A152 の場合



●LM-A172、LM-A192 の場合



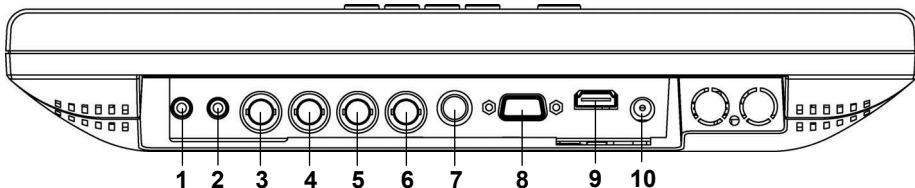
※LM-A152 はケーブルクランプを取り付けると、VGA コネクターへケーブル接続できません。

接続

接続するときの注意

- ・ 本機と接続する機器の電源を切ってから接続を行なってください。
- ・ 接続ケーブルは、それぞれの端子の形状に合った正しいものを選んでください。
- ・ プラグはしっかり差し込んでください。接続が悪いと、映像の乱れや雑音の原因となります。
- ・ コードを抜くときは、必ずプラグを持って抜いてください。
- ・ 電源プラグは、すべての接続が終わってから接続してください。

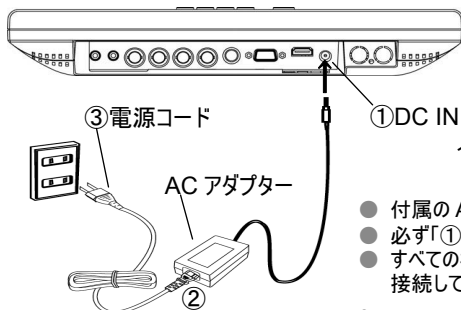
入出力信号の接続(本体背面端子)



イラストは、LM-A152 です。

1. AUDIO OUT(ステレオミニジャック) :アナログ音声信号の出力端子です。(共通接続)
AUDIO OUT は、AUDIO IN に入力された音声のみ出力されます。
HDMI 入力で音声選択を DIGITAL にしている場合、スピーカーの音声と AUDIO OUT の音声は違う音声になりますのでご注意ください。HDMI 入力で、AUDIO IN に入力された音声をスピーカーで聞く場合には、MENU の AUDIO CONTROL の設定で ANALOG を選択してください。(≒16 ページ AUDIO CONTROL)
2. AUDIO IN(ステレオミニジャック) :アナログ音声信号の入力端子です。(共通接続)
* アナログ音声は全ての入力に共通です。(≒16 ページ AUDIO CONTROL)
3. VIDEO1 OUT(BNC) :コンポジット信号(VBS)の出力端子です。
4. VIDEO1 IN(BNC) :コンポジット信号(VBS)の入力端子です。
5. VIDEO2 OUT(BNC) :コンポジット信号(VBS)の出力端子です。
6. VIDEO2 IN(BNC) :コンポジット信号(VBS)の入力端子です。
7. S-VIDEO(Mini-DIN 4ピン) :Y/C 分離信号(S-VIDEO)の入力端子です。
8. VGA(D-sub 15ピン) :パソコンの RGB アナログ信号の入力端子です。
9. HDMI(HDMI タイプA) :HDCP対応のHDMI信号の入力端子です。
10. DC IN(DC 12V) :DC 12V 電源の入力端子です。

ACアダプターの接続



イラストは、LM-A152 です。

- 付属の AC アダプターを使用してください。
- 必ず「①→②→③」の順番で接続してください。
- すべての機器の接続が終わってから、電源プラグを接続してください。

接続(つづき)

対応信号フォーマット

本機では、次の信号フォーマットに対応しています。 ○:入力可 - :入力不可

	信号名	VIDEO/ S-VIDEO	VGA	HDMI
V I D E O	NTSC 3.58	○	-	-
	PAL	○	-	-
	480/60i	-	-	○
	480/59.94i	-	-	○
	576/50i	-	-	○
	480/60p	-	-	○
	480/59.94p	-	-	○
	576/50p	-	-	○
	720/60p	-	-	○
	720/59.94p	-	-	○
	720/50p	-	-	○
	1080/60i	-	-	○
	1080/59.94i	-	-	○
	1080/50i	-	-	○
	1080/60p	-	-	○
1080/59.94p	-	-	○	
1080/50p	-	-	○	

	信号名	周波数		VGA	HDMI
		水平(kHz)	垂直(Hz)		
P C	720*400@70Hz	31.470	70.08	○	○
	640*400@70Hz	31.475	70.10	○	○
	640*480@60Hz	31.469	59.94	○	○
	640*480@72Hz	37.861	72.81	○	○
	640*480@75Hz	37.500	75.00	○	○
	800*600@56Hz	35.156	56.25	○	○
	800*600@60Hz	37.879	60.32	○	○
	800*600@72Hz	48.077	72.19	○	○
	800*600@75Hz	46.875	75.00	○	○
	1024*768@60Hz	48.363	60.00	○	○
	1024*768@70Hz	56.476	70.07	○	○
	1024*768@75Hz	60.023	75.03	○	○
	1280*1024@60Hz ^{*1}	63.981	60.02	○	○
	1280*1024@75Hz ^{*1}	79.976	75.02	○	○

・VGA入力するとき、次の場合は画面の一部が欠けたり、不要な画面が出る場合があります。

その場合は、「AUTO ADJUST」を使用するか、「POSITION」を調節してください。

- 表以外の信号を入力した場合
- 解像度は同じでも、水平周波数・垂直周波数が表と違う信号を入力した場合
- パソコン画面の解像度設定と、実際に出力される信号の解像度が違う場合

・VGA入力するとき、未登録の入力信号では対応フォーマットに近い周波数の場合、登録されたフォーマットを表示します。

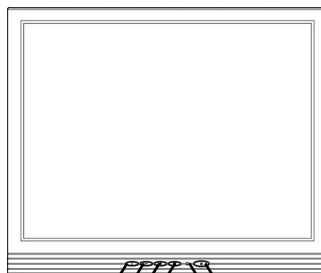
*1 LM-A172とLM-A192のみ対応しています。

各部の名前とはたらき

1. (i) ボタン

ボタンを押すと"INPUT SELECT MENU" が表示されます。繰り返し押して入力を選び、

(M) ボタンで確定します。



イラストは、LM-A152 です。 1 2 3 4 5

2. (−) (+) ボタン

・(−) ボタンを 1 回押すと"VOLUME"が表示され、(−) (+) ボタンで VOLUME (0-100)を調節します。

・(+) ボタンを 1 回押すと"FREEZE"が表示されて静止画面になります。何れかのボタンを押すと解除されます。

* 動画の場合、シーンにより完全に静止できない場合があります。

・LM-A172、LM-A192 では、SETUP MENU の HOTKEY CHANGE で DIM を選択時は

(−) (+) ボタンで DIMMING の調節機能に変わります。

バックライトの明るさを 0(消灯)~20: ±1 ステップ、
20~100: ±10 ステップで調節できます。

このとき、(+) ボタンでの FREEZE 機能は動作しません。



3. (M) ボタン

・OSDメインメニューを表示します。

・ENTERキーとして機能選択を行います。

・10秒押し続けると " KEY LOCK" が表示され、本体キーの操作を受け付けなくなります。

・再度 10 秒押し続けると " KEY UN-LOCK" が表示され、キーロックが解除されます。



4.電源ランプ

・消灯 - モニターがオフ (電源コードが接続されていない状態)

・緑色 - モニターがオン

・緑色点滅 - 画面静止状態 (⇨10 ページ FREEZE)

・オレンジ色 - モニターがオフ (スタンバイ)

・オレンジ色点滅 - 省電力モード(⇨15 ページ NO SIGNAL MODE)

5.スタンバイボタン

・モニターをオン / オフ(スタンバイ)します。

* 電源コードを接続すると、必ずオンの状態になります。

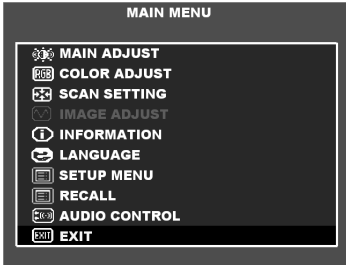
メニュー操作

MAIN MENU

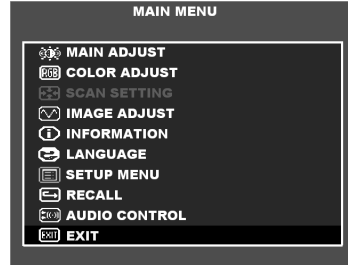
⊖ ⊕ ボタンで項目を選び、(M) ボタンで確定します。

設定が終わったらEXITで終了します。EXITで終了しないと設定が反映されません。

VIDEO/S-VIDEO/HDMI

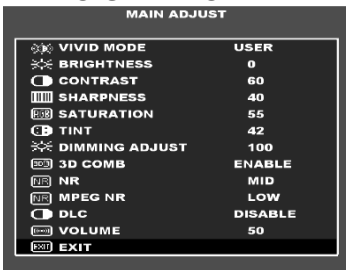


VGA

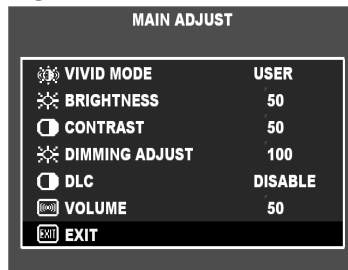


MAIN ADJUST

VIDEO/S-VIDEO/HDMI



VGA



- ⊖ ⊕ ボタンで項目を選び、(M) ボタンを押す。
- ⊖ ⊕ ボタンで値を調節する。
- (M) ボタンを押して戻る。
- EXITでMAIN MENUに戻る。



VIVID MODE: お好みの画質を選びます。USER / 0 / 1 / 2 / 3 から選択できます。
USER: お好みの画質に調節できます。

- 0: 輝度優先の画質です。明るい環境下の用途に適しています。
- 1: 色優先の画質です。色を重視する用途に適しています。
- 2: 標準的な画質です。幅広い用途に適しています。
- 3: 赤色の視認性を優先した画質です。



BRIGHTNESS: 映像の明るさを調節します。(0 ~ 100)

メニュー操作(つづき)



CONTRAST: 映像のコントラストを調節します。(0 ~ 100)



SHARPNESS: 映像の輪郭を調節します。(0 ~ 100)



SATURATION: 映像の色の濃さを調節します。(0 ~ 100)



TINT: 映像の色合いを調節します。(0 ~ 100)



DIMMING ADJUST: バックライトの明るさを調節します。(0 ~ 100)

* LM-A172、LM-A192 は(1 ~ 100)となります。



3D COMB: VIDEO 入力のみ。(ENABLE/ DISABLE)

3次元コムフィルターをオン(ENABLE)すると、コンポジットビデオで見られる色にじみやドット妨害を低減する効果があります。



NR: ノイズリダクションの効果を調節します。(OFF / LOW / MID / HIGH)

映像信号の細かなノイズやザラツキ感を低減する効果があります。LOW, MID, HIGH の順にノイズリダクションの効果が強くなります。



MPEG NR: ノイズリダクションの効果を調節します。(OFF / LOW / HIGH)

デジタル信号や DVD などの MPEG 映像特有のモスキートノイズやブロックノイズを低減する効果があります。LOW, HIGH の順にノイズリダクションの効果が強くなります。



DLC: 映像信号をコントロールして明るさを調節します。(ENABLE)/(DISABLE)

通常はオフ(DISABLE)で使用します。映像信号が明るい(又は暗い)ときに DLCをオン(ENABLE)にすると黒レベル、コントラストを補正します。

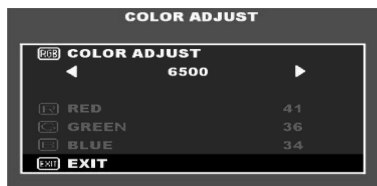


VOLUME: 音量を調節します。(0 ~ 100)



EXIT: MAIN MENU に戻ります。EXIT で終了しないと設定が反映されません。

COLOR ADJUST



1. (−) (+) ボタンで項目を選び、(M) ボタンを押す。
2. (−) (+) ボタンで値を調節する。
3. (M) ボタンを押して戻る。
4. EXIT で MAIN MENU に戻る。

メニュー操作(つづき)

RGB COLOR ADJUST: 画面の色温度を選びます。(USER COLOR / 6500 / 9300)
* USER COLOR 選択時のみ RED / GREEN / BLUE で調整が可能です。

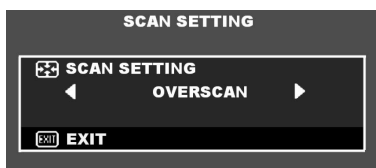
R RED: 赤のレベルを調節します。(0 ~ 255)

G GREEN: 緑のレベルを調節します。(0 ~ 255)

B BLUE: 青のレベルを調節します。(0 ~ 255)

EXIT EXIT: MAIN MENU に戻ります。EXIT で終了しないと設定が反映されません。

SCAN SETTING (VGA / HDMI では使用できません。)

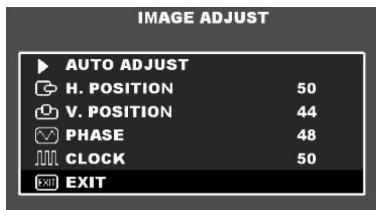


1. (−) (+) ボタンで項目を選び、(M) ボタンを押す。
2. (−) (+) ボタンで値を調節する。
3. (M) ボタンを押して戻る。
4. EXIT で MAIN MENU に戻る。

SCAN SETTING: 画面のサイズを選びます。(UNDERSCAN / OVERSCAN)
* LM-A172、LM-A192 は UNDERSCAN 時、上下に黒帯が入ります。

EXIT EXIT: MAIN MENU に戻ります。EXIT で終了しないと設定が反映されません。

IMAGE ADJUST (VGA のみ使用できます。)



1. (−) (+) ボタンで項目を選び、(M) ボタンを押す。
2. (−) (+) ボタンで値を調節する。
3. (M) ボタンを押して戻る。
4. EXIT で MAIN MENU に戻る。

AUTO ADJUST: VGA信号のH. POSITION, V.POSITION, PHASE, CLOCKを自動で調節します。画面の位置がずれている場合に行なってください。

H.POSITION: 映像の水平方向の位置を調節します。(0 ~ 100)

V.POSITION: 映像の垂直方向の位置を調節します。(0 ~ 100)

PHASE: 画面のちらつきや縞模様を CLOCK とあわせて調節します。(0 ~ 100)

メニュー操作(つづき)



CLOCK: 画面のちらつきや縞模様を PHASE とあわせて調節します。(0 ~ 100)



EXIT: MAIN MENU に戻ります。EXIT で終了しないと設定が反映されません。

* 入力信号によっては 100 まで可変できない場合があります。

INFORMATION

映している映像信号情報を表示します。

INFORMATION	
H. FREQUENCY	48.4KHZ
V. FREQUENCY	60.0HZ
RESOLUTION	1024x768

H.FREQUENCY: 入力 PC 信号の水平周波数実測値を表示します。

V.FREQUENCY: 入力 PC 信号の垂直周波数実測値を表示します。

RESOLUTION: 入力信号の解像度を表示します。

LANGUAGE

メニューの言語を選びます。(英語/フランス語/ドイツ語/スペイン語/イタリア語/オランダ語/ポルトガル語) ※日本語メニューはありません。

LANGUAGE
ENGLISH
FRANÇIS
DEUTSCH
ESPAÑOL
ITALIANO
DUTCH
PORTUGUeS
EXIT

1. ボタンで言語を選ぶ。

2. ボタンを押す。

3. EXIT で MAIN MENU に戻る。

SETUP MENU

LM-A152

SETUP MENU	
OSD TIMEOUT	5 sec
GREEN MODE	OFF
AUTO SHIFT	OFF
VIDEO1 LPF	OFF
VIDEO2 LPF	OFF
NO SIGNAL MODE	BLACK
IMAGE REVERSE	OFF
STATUS DISPLAY	AUTO
EXIT	

LM-A172/LM-A192

SETUP MENU	
OSD TIMEOUT	5 sec
GREEN MODE	OFF
AUTO SHIFT	OFF
VIDEO1 LPF	OFF
VIDEO2 LPF	OFF
NO SIGNAL MODE	BLACK
IMAGE REVERSE	OFF
STATUS DISPLAY	AUTO
HOTKEY CHANGE	VOL
EXIT	

1. ボタンで項目を選び、 ボタンを押す。

2. ボタンで値を調節する。

3. ボタンを押して戻る。

4. EXIT で MAIN MENU に戻る。

メニュー操作(つづき)



OSD TIMEOUT: OSDの表示時間を設定します。(5 sec ~ 120 sec)



GREEN MODE:グリーンモードの設定をします。(OFF / 5 min ~ 10 min)

無操作が設定時間続くとバックライトの輝度を下げます。

いずれかのボタンを押すとこの状態から回復します。

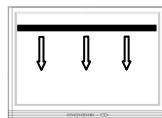


AUTO SHIFT: AUTO SHIFT をオン／オフします。(ON / OFF)

1 時間ごとに黒の横線が画面の上から下にスクロールします。

動きのない映像を長時間表示する時に起る画面の焼き付きを

低減する効果があります。



VIDEO1 LPF: VIDEO1 入力の LPF をオン／オフします。(ON / OFF)

VIDEO1 に外部機器を接続した時に発生する画面ノイズ(ビート)等を低減する効果があります。



VIDEO2 LPF: VIDEO2 入力の LPF をオン／オフします。(ON / OFF)

VIDEO2 に外部機器を接続した時に発生する画面ノイズ(ビート)等を低減する効果があります。



NO SIGNAL MODE:無信号時の状態を設定します。(BLUE / BLACK / SLEEP)

本体背面の入力端子に信号ケーブルが正しく接続されていない場合や接続機器の電源が入っていない場合は無信号となり、BLUE を選択すると画面全体が青、BLACK を選択すると黒に切り換わります。SLEEP を選択すると"GOING TO SLEEP" を表示して省電力モード(スリープ)となり、映像を表示しなくなります。省電力モードに移行した場合は電源ランプがオレンジ色点滅に切り換わります。信号を検知すると電源ランプは緑色に切り換わり、画面に映像を表示します。(☞10 ページ 電源ランプ)



IMAGE REVERSE: 映像を上下反転します。(ON / OFF)

<一般的な設置時:OFF>

<上下反転時:ON>



STATUS DISPLAY: ステータス表示をオン／オフします。(AUTO / OFF)

電源 ON 時もしくは信号を切り換えた時に画面左上に 3 秒ステータス表示をします。

メニュー操作(つづき)



HOTKEY CHANGE: ボタンの動作を音量の調節または、DIMMINGの調節に設定します。(VOL / DIM) (LM-A172、LM-192 のみ)

VOL: ボタンで音量を調節します。

DIM: ボタンで DIMMING を調節します。

* DIM を選択しているとき、 ボタンは DIMMING の + 調節となります。このとき、FREEZE 機能は働きません。

DIMMING=0 のときはバックライトは完全消灯状態となります。



EXIT: MAIN MENU に戻ります。EXIT で終了しないと設定が反映されません。

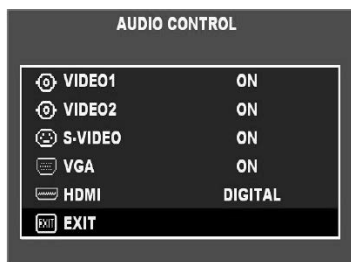
RECALL



RECALL: MAIN MENU のうち、MAIN ADJUST (VIVID MODE 以外) / SET UP MENU / AUDIO CONTROL をお買い上げいただいた時の状態にリセットします。

* VIVID MODE / COLOR ADJUST / SCAN SETTING / IMAGE ADJUST / LANGUAGE はリセットされません。

AUDIO CONTROL



1. ボタンで項目を選び、 ボタンを押す。
2. ボタンで ON / OFF を選択する。
3. EXIT で MAIN MENU に戻る。



VIDEO 1: VIDEO 1 の音声をオン／オフします。(ON / OFF)



VIDEO 2: VIDEO 2 の音声をオン／オフします。(ON / OFF)



S-VIDEO: S-VIDEO の音声をオン／オフします。(ON / OFF)



VGA: VGA の音声をオン／オフします。(ON / OFF)



HDMI: HDMI の音声をオン／オフします。(DIGITAL / ANALOG / OFF)

* HDMI のみ、DIGITAL / ANALOG の切り換えができます。



EXIT: MAIN MENU に戻ります。EXIT で終了しないと設定が反映されません。

主な仕様

型名	LM-A152	LM-A172	LM-A192
種類	液晶モニター		
画面サイズ	15V 型	17V 型	19V 型
液晶パネル	アクティブマトリックス TFT		
有効画面寸法	横幅:30.4 cm x 高さ:22.8 cm x 対角:38.0 cm	横幅:33.8 cm x 高さ:27.0 cm x 対角:43.2 cm	横幅:37.6 cm x 高さ:30.1 cm x 対角:48.3 cm
表示画素数	1024(横) x 768(縦)	1280(横)x 1024(縦)	
ピッチ数	0.297 mm(横) x 0.297 mm(縦)	0.264 mm(横) x 0.264 mm(縦)	0.294 mm(横) x 0.294 mm(縦)
パネル輝度	800 cd/m ²		500 cd/m ²
コントラスト比 (標準値)	700:1	750:1	1000:1
アスペクト比	4:3	5:4	
視野角 (標準値)	左右:(80° / 80°) 上下:(60° / 70°)	左右:(80° / 80°) 上下:(60° / 80°)	左右:(85° / 85°) 上下:(80° / 80°)
表示色数	約1620万色	約1670万色	
応答速度	5.7 msec (G to G)	30 msec (G to G)	5 msec (G to G)
音声出力 (標準値)	内部スピーカ 0.4 W+0.4 W		
質量	2.3 kg	2.8 kg	3.3 kg
外形寸法	横幅:34.0 cm x 高さ:28.5 cm x 奥行5.3 cm	横幅:37.2 cm x 高さ:32.4 cm x 奥行5.3 cm	横幅:42.0 cm x 高さ:36.0 cm x 奥行5.5 cm
使用電源	DC 12 V		
定格消費電流	1.6 A	2.3 A	2.0 A
AC アダプター 仕様	入力 : AC 100 V 50 Hz-60 Hz / 1.5 A 出力 : DC 12 V / 5 A		
動作使用条件	温度: -5 °C ~ +50 °C 湿度: 10 % ~ 80 % (非結露)	推奨温度範囲:0 °C ~ 50 °C 動作温度範囲: -5 °C ~ +50 °C 湿度: 10 % ~ 80 % (非結露)	
付属品	電源コード アース付 2 極プラグ (1.8 m) × 1 本 BNC 延長ケーブル(0.1 m) × 1 本 AC アダプター × 1 ケーブルクランプ × 1		

困ったときは

修理をご依頼の前に、もう一度次の点を確認してください。それでも不具合や異常があるときは、電源プラグをコンセントから抜いて、お買い上げの販売店にご相談ください。

こんなときは	こうしてください	ページ
電源が入らない	<ul style="list-style-type: none"> 電源コードを確実に差し込んでください AC アダプターからの DC IN 12 V 端子を確実に差し込んでください 	8
映像が出ない	<ul style="list-style-type: none"> 「INPUT SELECT」を正しい入力に切り換えてください。 信号ケーブルを確実に接続してください。 接続機器の電源を入れ、正しく設定してください。 本機で対応しているフォーマットの信号を入力してください。 LM-A172、LM-A192 で、SETUP MENU の「HOTKEY CHANGE」で「DIM」を選択しているときは、(+) ボタンを押して DIMMING を調節してください。 	8,9,10
音が出ない	<ul style="list-style-type: none"> 音量を調節してください。 「AUDIO CONTROL」の項目を ON に設定してください。 信号ケーブルを確実に接続してください。 接続機器の電源を入れ、正しく設定してください。 	8,10,16
「NO SYNC」と表示される	<ul style="list-style-type: none"> 「INPUT SELECT」で正しい入力に切り換えてください。 信号ケーブルを確実に接続してください。 接続機器の電源を入れ、映像信号を出力してください。 または、接続機器の映像出力環境(ビデオデッキの映像出力設定やパソコンのグラフィックボードなど)を確認してください。 	8,9,10
色がおかしい	<ul style="list-style-type: none"> 「COLOR ADJUST」の各項目を調節してください。 	12
映像がぼやける	<ul style="list-style-type: none"> MAIN ADJUST メニューの「CONTRAST」もしくは「BRIGHTNESS」を調節してください。 	11,12
本機で操作できない	<ul style="list-style-type: none"> (M) ボタンを 10 秒以上押して「KEY LOCK」を解除してください。 	10

こんなときは故障ではありません

- 静止画を長時間表示していると、映像を切り換えても前の映像がぼんやりと映っていること(残像)がありますが、しばらくすると消えます。また、表示する時間によっては、残像が長期にわたる場合があります。これは、LCD(液晶ディスプレイ)の特性で、故障ではありません。低減に AUTO SHIFT (☞15ページ) をご利用ください。
- 画面上に赤や青、緑の点(輝点)が消えなかったり、黒い点(黒点)がある場合がありますが、故障ではありません。パネルは非常に精密な技術で作られており、ごくわずかの画素欠けや常時点灯する画素がある場合がありますので、ご了承ください。
- 下記のような場合でも、画面や音声に異常がなければ故障ではありません。
 - ・ 本機の天面や背面の一部が熱くなっている
 - ・ 本機の内部から動作音が聞こえる

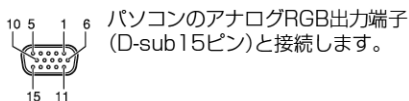
主な仕様(つづき)

入出力信号

VIDEO 1(IN)	: 1.0 V(p-p), 75 Ω 自動終端
VIDEO 1(OUT)	: 1.0 V(p-p), 75 Ω 自動終端、ループスルー
VIDEO 2(IN)	: 1.0 V(p-p), 75 Ω 自動終端
VIDEO 2(OUT)	: 1.0 V(p-p), 75 Ω 自動終端、ループスルー
S-VIDEO	Y : 1.0 V(p-p), 75 Ω 終端 C : パースト信号レベル NTSC 0.286 V(p-p), 75 Ω 終端 PAL 0.3 V(p-p), 75 Ω 終端
VGA	R/G/B : 0.7 V(p-p), 75 Ω 終端 SYNC : TTL (正負極性)
HDMI	: HDMI 信号
Analog AUDIO	: 0.5 V(rms) ハイインピーダンス (アナログ音声は全入力共通です。)

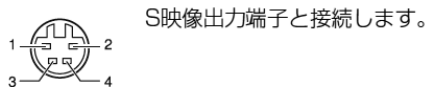
端子仕様

<RGB 端子の仕様>



ピン番号	入力信号	ピン番号	入力信号
1	赤	9	+5 V
2	緑	10	GND
3	青	11	GND
4	—	12	DDCデータ
5	GND	13	水平同期
6	GND	14	垂直同期
7	GND	15	DDCクロック
8	GND	外面	GND

<Y/C 端子の仕様>



ピン番号	入力信号
1	GND (Y)
2	GND (C)
3	Y
4	C

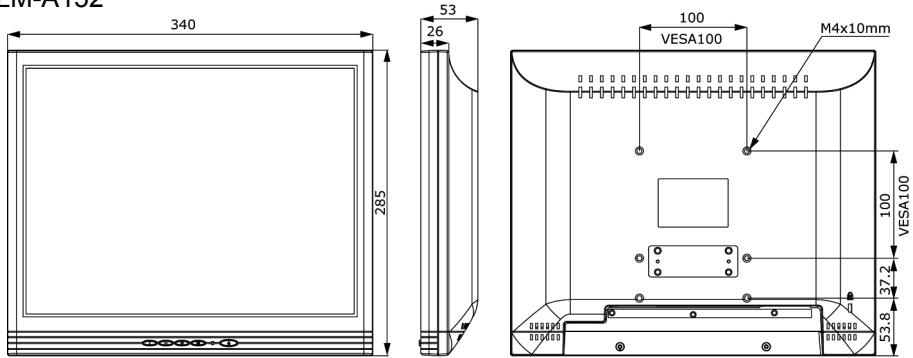
- 本機を使用できるのは日本国内のみです。外国では電源電圧が異なりますので使用できません。
This monitor set is designed for use in Japan only and cannot be used in any other country.
- 画面サイズのV型(15V型等)は、有効画面の対角寸法を基準とした目安です。
- 写真や図は、説明をわかりやすくするために誇張、省略、合成をしていますので、実物とは多少異なる場合があります。
- 仕様および外観は、改良のため予告なく変更することがあります。
- 本機は「JIS C 61000-3-2適合品」です。
- その他、一般に会社名、製品名は各社の商標または登録商標です。
- HDMI、HDMI ロゴおよび、High-Definition Multimedia Interface は、HDMI Licensing, LLC の米国及びその他の国における商標または登録商標です。

主な仕様(つづき)

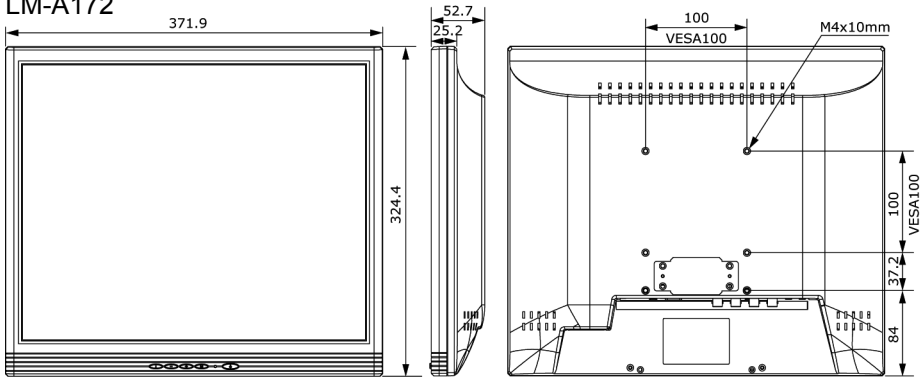
外形寸法図(操作ボタン部の突起は含まず)

単位:[mm]

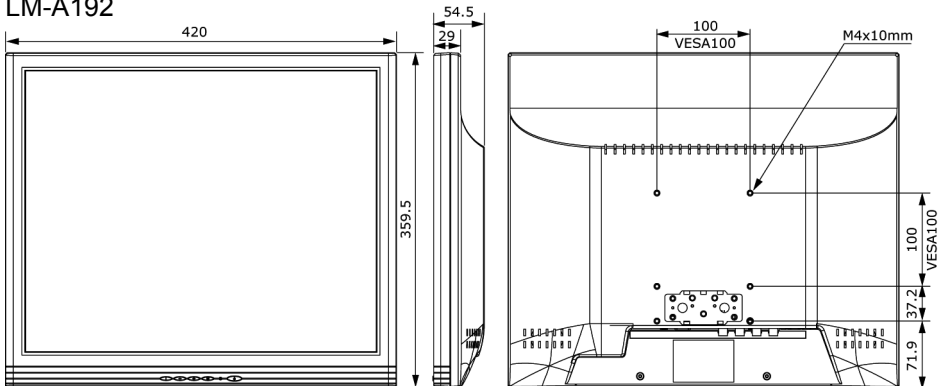
LM-A152



LM-A172



LM-A192



保証とアフターサービス

保証書の記載内容のご確認について

本機には保証書を別途添付しております。保証書は本紙の裏表紙に記載していますので「お買い上げ日・販売店名」等の記載内容をお確かめいただき、大切に保管してください。保証期間は、お買い上げの日から1年間です。保証書の記載内容により、お買い上げ販売店が修理いたします。なお、修理保証以外の補償はいたしかねます。故障その他による営業上の機会損失は補償いたしません。その他詳細は保証書をご覧ください。

修理を依頼されるときは

修理をご依頼になる前に、「困ったときは」(⇒20ページ)に従って確認をしてください。それでも不具合や異常があるときは、本機の電源を切り、電源プラグを抜いてからお買い上げの販売店または「業務機器ご相談窓口内」(⇒22ページ)をご覧のうえ、最寄りのご相談窓口にご連絡ください。

- 保証期間中は
修理の際は保証書をご提示ください。
保証書の規定に従って修理させていただきます。
- 保証期間が過ぎているときは
お買い上げ販売店にご相談ください。
修理すれば使用できる場合には、ご希望により有料で修理させていただきます。

■ ご連絡していただきたい内容

品名	表紙参照
型名	表紙参照
お買い上げ日	年 月 日
故障の状況	できるだけ具体的に
ご住所	付近の目印等も合わせて
お名前	
電話番号	() -
訪問ご希望日	

■ 修理料金のしくみ

技術料	故障した製品を正常に修復するための料金です。
+	
部品代	修理に使用した部品代金です。その他修理に付帯する部材等を含む場合もあります。
+	
出張料	製品のある場所へ技術者を派遣する場合の費用です。別途、駐車料金をいただく場合があります。

便利メモ	お買い上げの販売店 () -
------	-----------------

商品の廃棄について

本機を廃棄する場合は、法令や地域の条例に従って適切に処理してください。

愛情点検

●長年ご使用のモニター・ディスプレイ・テレビの点検をぜひ!

熱、湿気、ホコリなどの影響や、使用の度合により部品が劣化し、故障したり、時には安全性を損なって事故につながることもあります。



このような
症状は
ありませんか

- 電源スイッチを入れても映像や音が出ない。
- 上下、または左右の映像が欠けて映る。
- 映像が時々、消えることがある。
- 変なにおいがしたり、煙が出たりする。
- 電源スイッチを切っても、映像や音が消えない。



ご使用を
中 止

故障や事故防止のため、スイッチを切り、コンセントから電源プラグをはずして必ず販売店にご相談ください。

業務用機器ご相談窓口案内

商品に関するご相談につきましては、
JVCケンウッド カスタマーサポートセンター(0120-2727-87)
携帯電話・PHSからは045-450-8950 へ、
修理・保守・設置工事のご用命は、弊社ホームページ(下記URL参照)、
または業務用機器カスタマーサポートセンター(045-939-7320)、
にてご確認ください。

<http://www3.jvckenwood.com/pro/service.html>

保証書について

本書は、本書記載内容で、無料修理を行なうことをお約束するものです。

1. 保証期間中、取り扱いについての説明書及び本体貼り付けのラベル等の注意書に従った正常な使用状態で故障した場合は、無料修理をご依頼の上、修理に際して本書をご提示ください。
2. 保証期間中の修理など、アフターサービスについてご不明の場合は、お買い上げの販売店、又は別項の「業務機器ご相談窓口案内」をご覧ください。うえ、最寄のご相談窓口にご相談ください。
3. 次のような場合には、保証期間内でも有料修理にさせていただきます。
 - (1) 本書のご提示がない場合。
 - (2) 本書にお買い上げ年月日、お客様名、お買い上げ販売店名の記載がない場合、及び本書に記載の字句（製造番号など）を書き換えられた場合。
 - (3) ご使用上の誤り、及び不当な修理や改造による故障及び損傷。
 - (4) お買い上げ後の輸送、移動、落下などによる故障及び損傷。
 - (5) 火災、地震、風水害、雷、その他天災地変、虫害、塩害、公害、ガス害（硫化ガスなど）や異常電圧、指定外の使用電源（電圧、周波数）などによる故障及び損傷。
 - (6) 不具合の原因が本製品以外（外部要因）による場合。
 - (7) 特殊な環境下（住居許容以上の放射線・X線環境など）での故障及び損傷。
 - (8) 各部の点検または定期保守の費用。
 - (9) 出張修理の場合
離島及び離島に準ずる遠隔地へのお出張修理を行った場合には、出張に要する実費を申し受けます。
 - (10) 消耗品…電池、ランプ、ケーブル、モーター、ベルト、プロジェクターのスクリーン及び取扱説明書に記載されている消耗品などの消耗。
4. この保証書は、本書に明示した期間、条件のもとにおいて無料修理をお約束するものです。この保証書によって(株)JVCケンウッド、及びそれ以外の事業者に対するお客様の法律上の権利を制限するものではありません。保証期間経過後の修理などについて不明の場合は、お買い上げの販売店又は別項の「業務機器ご相談窓口案内」にお問い合わせください。尚、故障、その他による営業上の機会損失等の補償はいたしかねます。
5. 保証内容は本体（ハードウェア）の修理のみに限らせていただきます。
6. 販売店または代理店との間で保守契約を締結された場合は該当契約を優先させていただきます。
7. 本書は日本国内においてのみ有効です。
This Warranty is Valid Only in Japan.

お客様へのお願い

1. 本書にお買い上げ年月日、お客様名、お買い上げ販売店名が記載されているかどうかお確かめください。万一記入がない場合は、直ちにお買い上げの販売店にお申し出ください。
2. 保証期間中の修理、及びメンテナンス契約など、アフターサービスについてご不明の場合は、別頁「業務機器ご相談窓口案内」をご覧ください。うえ、最寄のご相談窓口にお申し出、ご相談ください。
3. ご転居の場合は、事前にお買い上げ販売店にご相談ください。
4. 本書は再発行致しませんので、紛失しないように大切に保管してください。
5. 保証期間経過後の修理、補修用性能部品の保有期間について詳しくは、取り扱いについての説明書をご覧ください。

大切に保管ください。

JVC

JVC視聴覚/情報機器保証書

業務用

型名	製造番号		
お名前	ふりがな		
お客様住所	様		
お問い合わせ先	電話()	—	
お買い上げ年月日	保証期間	お買い上げ日から	
年 月 日	年 月 日	本 体	1 年間
お住まいの店名			
お買い上げ電話番号			

お客様へのお願い
お客様にご記入いただいた保証書の控えは、保証期間中、及びその後の点検・サービス活動のために記載内容を利用させていただく場合がありますので、ご了承ください。お手数ですが、ご住所、お名前、電話番号をわかりやすく記入ください。

ご購入店様へ
お買い上げ日、貴店名、住所、電話番号を記入の上、保証書をお客様へお渡し下さい。記入事項を誤って書かれた場合は、訂正してください。

お問い合わせ先：JVCケンウッドカスタマーサポートセンター

0120-2727-87

携帯電話・PHS・一部IP電話などからのご利用は 045-450-8950

株式会社 JVCケンウッド
〒221-0022 神奈川県横浜市神奈川区守屋町3-12

ご不明な点や修理に関するご相談

修理に関するご相談並びにご不明な点は、お買い上げの販売店または本紙22ページの「業務機器相談窓口案内」をご参照の上、最寄りの相談窓口にお問い合わせください。

ご相談窓口におけるお客様の個人情報は、お問い合わせへの対応、修理およびその確認に使用し、適切に管理を行い、お客様の同意なく個人情報を第三者に提供または開示することはありません。

全般的なご相談

JVCケンウッドカスタマーサポートセンター
0120-2727-87

携帯電話・PHS・一部IP電話・FAXなどからのご利用は
電話 **(045) 450-8950**
FAX **(045) 450-8908**
〒221-0022 神奈川県横浜市神奈川区守屋町3-12

ホームページ <http://www3.jvckenwood.com/>

株式会社 JVCケンウッド

〒221-0022 神奈川県横浜市神奈川区守屋町3-12