

### 業者取付指定商品

取付工事は必ず取付専門業者にご依頼ください。この商品は落下事故などの危険を防ぐ為、取付方法などに十分注意をする必要があります。したがって、本製品は十分な技術、技能を有する取付工事専門業者が施工を行う事を前提として販売されている「業者取付指定商品」です。

### 事故損傷について

組立不良、取付工事不良、取付強度不足、誤使用、改造、天災などによる事故につきましては、当社は一切責任を負いません。

このたびは、当社のスタンドをお買い上げいただきましてありがとうございます。この組立設置説明書を十分にお読みのうえ、正しく組み立ててご使用ください。

#### 安全上のご注意

この安全上のご注意を、十分にお読みになってからお使いください。

#### 絵表示について

この使用上のご注意及び製品への表示では、製品を安全に正しくお使いいただき、ご使用になる方や他の人々への危害や損害を防ぐために、いろいろな絵表示をしています。

**警告** この表示を無視して、誤った取り扱いをすると、人が死亡または重傷を負うことが想定される内容を示しています。

**注意** この表示を無視して、誤った取り扱いをすると、人が傷害を負ったり、物的損害が想定される内容を示しています。

#### 組立・設置上のご注意

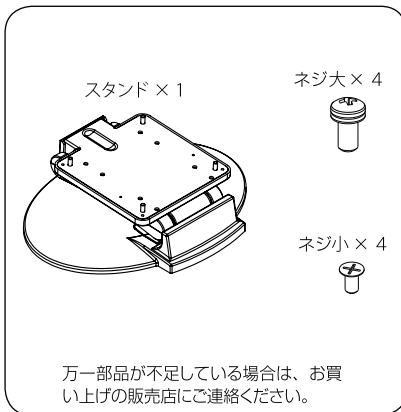
#### 警告

- 当社指定のモニター以外は取り付けしないでください。モニターが倒れたり、落下して、けがや破損の原因となります。
- 本製品の組立用に付属している各ネジ・ボルト・ナット類を確実に取り付けてください。モニターが倒れたり、落下して、けがや破損の原因となります。
- ぐらついた台の上や傾いたところなど、不安定な場所、振動・衝撃のあるところなどに設置しないでください。モニターが倒れたり、落下して、けがや破損の原因となります。

#### 注意

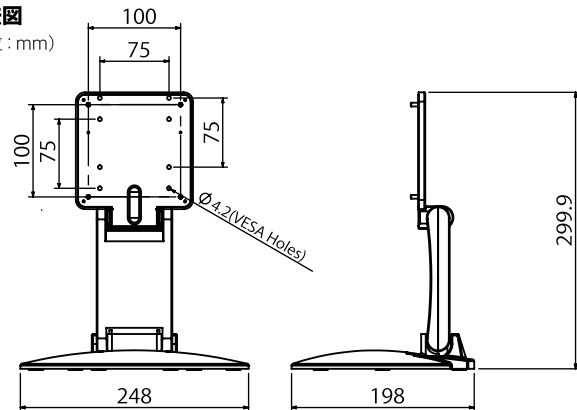
- 作業スペースは十分に確保してください。けがや破損の原因となります。

#### 構成部品一覧



#### 寸法図

(単位: mm)



質量: 1.3 kg

※本機の仕様及び外観は、改善のため予告なく変更することがあります。

### 取り付けかた

**注意** モニターに部品を密着させるときには、隙間に指を入れないでください。指をはさんでけがをする原因となることがあります。

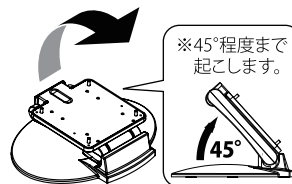
組立に必要な工具類 プラスドライバー

※ネジの締め付けトルク: 0.8 ~ 1.0 [N・m]

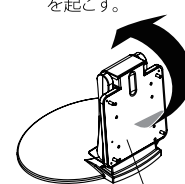
#### 1. スタンドの支柱を起こす

スタンドは折りたたまれた状態で梱包されています。図の手順でスタンドの支柱を起こします。

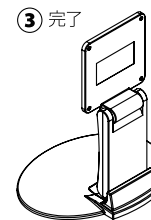
① 支柱を起こす。



② モニター取付板を起こす。

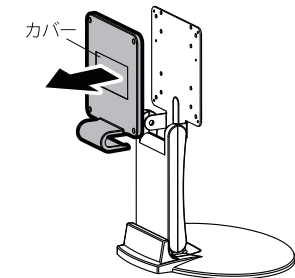


③ 完了



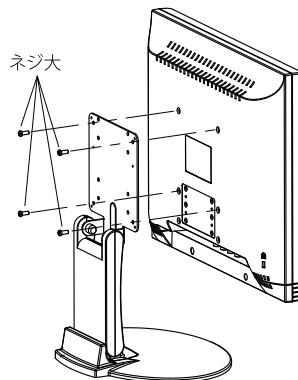
#### 2. カバーを外す

モニター取付版のカバーを外します。



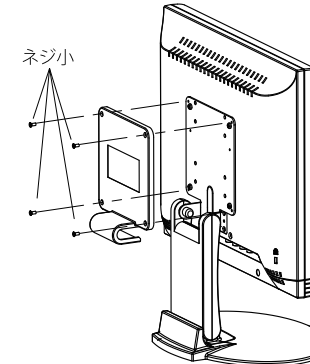
#### 3. モニターをスタンドに取り付ける

付属のネジを図の位置に取り付けて固定します。



#### 4. カバーをスタンドに取り付ける

付属のネジを図の位置に取り付けて固定します。



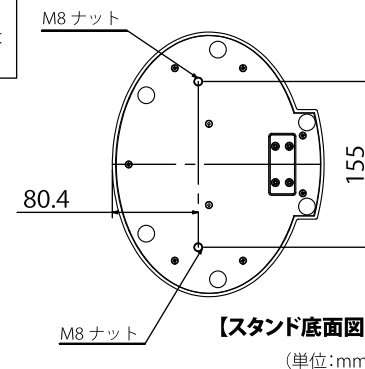
**注意** スタンド底面にアンカーボルトを取り付けて床面に固定してください。モニターやスタンドが転倒してけがや破損の原因となることがあります。

#### 5. モニターをアンカーボルトで固定する

5-1. 図の寸法でモニタを設置する床面に固定用のボルト孔を開けます。

5-2. スタンド底面のボルト用孔 (M8 ナット) で、床面にしっかりと固定します。

※モニターを固定するボルト類は、別にご用意ください。



ホームページ <http://www3.jvckenwood.com/>

株式会社 JVCケンウッド

〒221-0022 神奈川県横浜市神奈川区守屋町3-12