

取扱説明書 (設置編)

ネットワークコンビネーションカメラ (ドーム型)

型名 **VN-V685**
VN-V686B

VN-V685 (A)
VN-V686B (A)
VN-V686WPB (A)

ネットワークコンビネーションカメラ (屋外ドーム型)

型名 **VN-V686WPB**
VN-V686WPC

特長

PoE(Power over Ethernet) に対応

PoE (IEEE802.3af) をサポートしており、LAN ケーブルからの電源供給が可能です。

- * VN-V686WPB のヒーター使用時は AC24V 電源をご利用ください。
- * VN-V686WPC は PoE 電源に対応していません。

デュアルストリーム・フルフレームレート配信の実現

VGA サイズ、30fps でデュアルストリーム (JPEG,MPEG4) 配信可能です。

高画質の実現

本機は、38 万画素高感度 CCD と画面のザラつきを抑える 3 次元ノイズリダクションを搭載し低照度での高画質を実現しました。

プログレッシブ出力

動きのある映像で、輪郭の櫛状ノイズを補正したプログレッシブ出力により、高画質を実現しました。

高倍率ズームレンズの採用

光学 36 倍 (VN-V686B/VN-V686WPB/VN-V686WPC)・27 倍 (VN-V685) の高倍率レンズによって、きめ細かな監視が可能です。また、高倍率ながら最大口径比 F1.6 (WIDE 端) と明るいレンズのため、カラーモード時 1lx (AGC SUPER, 50 %) の高感度を実現しています。

高精度の高速回転台を装備

新開発のダイレクトドライブ方式回転台を採用し、水平約 400°/s、垂直約 400°/s の高速回転により、プリセットポジションへすばやく移動が可能です。また減速機構を持たないため、停止精度、耐久性が高く、低速でも滑らかに回転が行えます。

イメージスタビライザを装備

カメラの揺れを検出し、映像の揺れを軽減する機能を搭載しています。

自動追尾機能を搭載

ホームポジションを表示中に、映像に動きがあると、動きのある被写体を簡易的に追尾する機能を搭載しています。

インテリジェント追尾機能を搭載

マウスでクリックした被写体の色情報を追尾する機能です。ズームを連動させることにより、最適な倍率に自動調整しながら追尾できます。

昼夜監視可能

昼夜監視可能赤外線カットフィルター挿抜機構を装備していますので、夜間などの低照度時は赤外線カットフィルターを OFF することで高感度モード (白黒) に切り換えることができます。

広範囲監視可能 (VN-V686WPC)

上方 30° まで垂直回転することにより、広い範囲を監視することができます。

プライバシーマスク機能の搭載

撮影する場所に、映したくない場所がある場合、その部分を塗りつぶす設定が可能です。

動き検出機能搭載

設定したエリア内の映像の動きを感知し、アラーム出力することができます。アラーム入力によりプリポスト記録した JPEG 画像ファイルの FTP が可能です。

マルチキャストに対応

マルチキャスト対応により、同じ画像データをネットワーク上の複数のパソコンへフレームレートを下げることなく一度に送信することが可能です。

IPv6 デュアルスタックに対応

IPv6 に対応しており、IPv4 からの移行が可能です。

HTTP による API

HTTP による API を備えています。これを利用してネットワーク経由での設定・制御が可能です。

統合ビューワースフト内蔵

カメラ画像 (JPEG または MPEG4) をパソコンでモニタリングするための統合ビューワースフトを内蔵しています。カメラの設定、制御も可能です。使いやすさを追求した新 GUI を採用しています。

音声入出力端子装備 (VN-V686WPC)

外部マイクを接続して音声をパソコンに配信可能です。また、パソコンに入力した音声をネットワーク経由でカメラの音声信号入出力端子から出力することもできます。

防水性・耐候型筐体の採用 (VN-V686WPB/VN-V686WPC)


防塵・防滴構造で、雨の影響も受けないため、直接屋外に設置することができます。
(IP66 仕様)

※ VN-V685/VN-V686B は屋内仕様です。屋外や水分のかかる場所での使用はできません。

- 大切な撮像の場合は、必ず事前に動作確認をしてください。
- ビデオカメラ、VTR、ハードディスクレコーダーまたは、ビデオテープなどの使用中、万一これらの不都合により録画されなかった場合、録画内容の補償や機会の損失についてはご容赦ください。
- 自動追尾機能、インテリジェント追尾機能、および動き検出機能は、簡易的な機能であり、警報機の代用として使用することはできません。これらの機能で検出できなかった場合、もしくは誤検出したことによる一切の不便や損害については補償できません。またアラーム入出力に対して動作不具合の場合には発生した不便や損害は補償できません。

この取扱説明書の見かた

■ 本文中の記号の見かた

- ご注意 : 操作上の注意が書かれています。
- メモ : 機能や使用上の制限など、参考になる内容が書かれています。
-  : 参考ページや参照項目を示しています。

■ 本書記載内容について

- 本書の著作権は弊社に帰属します。本書の一部、または全部を弊社に無断で転載、複製などを行うことは禁じられています。
- Windows は、米国マイクロソフト社の登録商標です。
- 本書に記載されている他社製品名は、一般に各社の商標、または登録商標です。本書では ™、®、© などのマークは省略してあります。
- 本書に記載されたデザイン、仕様、その他の内容については、改善のため予告なく変更することがあります。
- 本書は、カメラの設置について記述しています。詳しいカメラの取り付け方法については、付属の「はじめにお読みください」をご覧ください。

安全上のご注意

十分な強度を持った場所に取り付ける

本機は高速回転を行うため、振動や本機質量などを考慮し、十分な強度を持った場所に取り付けてください。

- 質量 : 約 1.9 kg(VN-V685/VN-V686B)
: 約 5.5kg(VN-V686WPB)
: 約 5.8kg(VN-V686WPC)

強度が不十分な場合は、振動のためモニター上で画ブレが発生したり、最悪の場合落下し、下に人がいた場合、重大な事故となる危険性があります。

専用の取付金具で正しく取り付ける

必ず専用の取付金具を使用してください。落下防止ワイヤーは必ず接続し、取付ねじやナットはきちんと締め付けてください。

正しい電源、電圧で使用する

本機の電源定格は AC24 V 50 Hz/60 Hz です。定格を超えた電源を供給すると故障や最悪の場合発煙、発火のおそれがあります。

本機は、本機自身や接続ケーブルへの誘雷に対しある程度の対応はしておりますが、万全ではありません。落雷の被害が考えられる取付場所では、必ず接続ケーブルにアレスターを追加するなどの対応をとってください。

本機を設置する場合は、専門技術が必要となりますので、販売店にご依頼ください。取り付けねじやナットでの締め付けが不確実だと落下するおそれがありますので確実に締め付けてください。

定期的な点検してください。

取付部の劣化や振動によるねじのゆるみを定期的に点検し、落下の危険がないことを確認してください。

本機にぶら下がったり、ゆすったり、物を引っ掛けたりしないでください。過度の荷重がかかると、本機が落下してけがや事故の原因となります。

本機を改造しないでください。事故の原因となります。

もくじ

はじめに

特長	2
安全上のご注意	3
もくじ	4
動作環境	5
正しくお使いいただくためのご注意	5
各部の名前とはたらき	9
VN-V685/VN-V686B	9
VN-V686WPB/VN-V686WPC	11
アラーム入出力信号について	12

その他

こんなときは	13
保証とアフターサービス	14
仕様	15
VN-V685/VN-V686B	15
VN-V686WPB/VN-V686WPC	17

動作環境

推奨するパソコンの仕様

- OS : Windows XP(Professional または Home Edition)(SP2)
: Windows Vista Business(SP1)
- CPU : Pentium4 2GHz 以上
- メモリー容量 : 1GB 以上
- ハードディスク空容量 : 512MB 以上の空き容量
- ディスプレイおよびビデオカード : 1024×768 ピクセル以上、True Color (24 ビットまたは 32 ビット) VRAM 8MB 以上 (256MB 以上を推奨)
- Web ブラウザ : Internet Explorer XP : Version 6.0
Vista : Version 7.0

LAN 環境

- IEEE802.3 準拠のスイッチングハブなどで相互に接続された 10BASE-T/100BASE-TX ネットワーク
- PoE を利用する場合は、IEEE802.3af 準拠のスイッチングハブなど
- マルチキャストを利用する場合は、IGMPv2 準拠のネットワーク

メモ :

- パソコンの仕様は、アプリケーションを快適にお使いいただくためのめやすであり、動作を保証するものではありません。
- 動作環境条件を満たしているパソコンをお使いでも、お客様の使用状況によっては、快適にお使いいただけない場合があります。
- パソコンの性能が不十分な場合、下記の状態になることがあります。
 - JPEGの再生フレームレートが低下する
 - MPEG4の再生映像が遅延していき、再生が途切れる
- 統合ビューワーで MPEG4 を利用するには、オープンソースのコーデック ffdshow をインストールしてください。ffdshow はインターネットから入手できます。お客様によるオープンソースソフトウェアのご使用については、当社は一切の責任を負いません。
- パソコンに内蔵されているサウンドカードによっては、AD/DA のクロックのバラツキが大きいものがあります。そのようなカードを使用すると、オーディオデータのオーバーフローやアンダーフローが起こり、再生音にノイズを生じることがあります。(VN-V686WPC のみ)

正しくお使いいただくための ご注意

保管および使用場所

- VN-V685/VN-V686B は、室内用カメラです。屋外での使用はできません。
- VN-V685/VN-V686B は、吊り下げ専用です。必ずカメラが水平になるように設置してください。据え置きや傾けて使用すると正しく動作しません。
- VN-V686WPB/VN-V686WPC は、壁付け専用です。必ずカメラ部が水平になるように設置してください。据え置きや傾けて使用すると正しく動作しません。
- 本機および本機に接続したケーブルが強い電波や磁気の発生するところ(例、ラジオ、テレビ、変圧器、モニターなどの近く)で使用された場合、映像にノイズが入ったり、色彩が変わることがあります。
- 本機の放熱が不十分になると故障の原因となります。本機周辺の通風を妨げないようにしてください。本機は本体表面から放熱を行っています。
- エアコンの吹き出し口近くなど直接冷気の当たる所、あるいは温度の高い所に設置しないでください。ドームカバー内部が結露することがあります。
- 次のような場所に置かない
誤動作や故障の原因となります。
 - 許容動作湿度 (20%RH~90%RH) 範囲外の湿度の多いところ (結露なきこと)
 - 変圧器やモーターなど強い磁器を発生するところ
 - トランシーバーや携帯電話など電波を発生する機器の近く
 - ほこりや砂の多いところ
 - 車両や船舶などの振動するところ
 - 窓ぎわなど水滴の発生しやすいところ
 - 厨房など蒸気や油分の多いところ
 - 可燃性雰囲気などの特殊環境
 - 放射線や X 線、および塩害や腐食性ガスの発生するところ
 - プールなど、薬剤を使用するところ
 - 許容動作温度範囲外の暑いところや寒いところ

許容動作温度

機種名	AC24 V	PoE
	電源使用時	電源使用時
VN-V685/ VN-V686B	-10°C~50°C	-10°C~50°C
VN-V686WPB	-40°C~50°C	-10°C~50°C
VN-V686WPC	-40°C~50°C	非対応

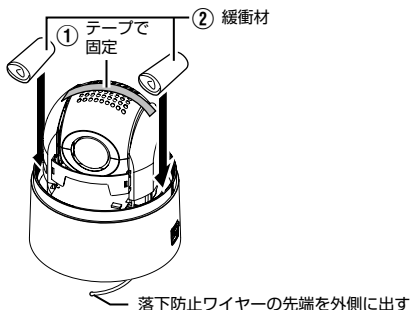
- VN-V686WPB は、PoE 電源使用時はヒーターが動作しません。-10°C 以下の環境下でご利用の場合は、AC24 V 電源でご使用ください。
- VN-V686WPB を低温 (-40°C~20°C) の環境下でご利用の場合、内蔵のヒーターにより内部が温まるまで、最長で 2 時間映像が出ません。低温環境下では常時、通電しご使用されることを推奨いたします。

正しくお使いいただくための ご注意(つづき)

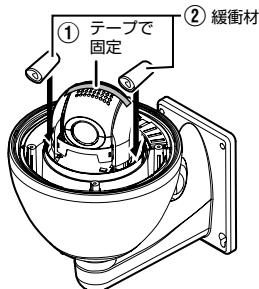
輸送について

- 本機の入っていた箱は捨てずに取っておき、輸送する場合は、この箱を使用してください。
- カメラ部が非常に回転し易い構造のため、輸送時はドームカバー内部のカメラ部が回転しないように固定してから輸送してください。カメラ動作に不具合が発生する場合があります。
 - ① 放熱孔を上に向け、レンズ部をテープで固定する。
 - ② エアキャップなど(約 50mm× 約 200mm)を巻いた緩衝材をカメラの対面 2 か所に入れる。
- 輸送時、カメラ本体に天井取付金具を取り付ける場合、落下防止ワイヤーを挟み込まないように落下防止ワイヤーの先端を外側に出してください。落下防止ワイヤーが挟み込まれると、カメラ本体と天井取付金具がはずれなくなるおそれがあります。(VN-V685/VN-V686B)

■VN-V685/VN-V686B



■VN-V686WPB/VN-V686WPC



移動について

- 移動するときは接続ケーブル類ははずしてください。
- 移動するときは、システム電源を切ってください。
- 衝撃を与えないように緩衝材などで包んで移動させてください。
- 本機に振動や衝撃を与えないようお願いいたします。

その他

- レンズを太陽などの強い光源に向けないでください。故障の原因となります。
- 本機は AGC 回路内蔵のため、暗い場所では自動的に感度が上がり、画面がザラついた感じになる場合がありますが、これは故障ではありません。
- AGC が動作中、トランシーバーなど強い磁気が発生する機器を本機の近くで使用すると、映像にビートなど発生することがあります。トランシーバーなどを使用する場合は、本機から 3m 以上はなれてお使いください。
- オートアイリス時、画面の明るさによっては、(十分な光量が得られないとき) アイリスコントロールボタンが動かないことがあります。この場合は、アイリスをマニュアルにしてください。
- オートアイリス時、AGC ON の場合アイリスコントロールボタンでアイリス設定を変更しても、感度アップ機能が働き画面の明るさが変化しないことがあります。この場合は AGC を OFF にするかアイリスをマニュアルにしてください。
- 本機をホワイトバランス “ATW-Narrow”、“ATW-Wide” (自動調整) で使用したとき、自動追尾ホワイトバランス回路の原理上、実際の色と多少色合いが異なることがありますが、故障ではありません。
- 高輝度の被写体 (ランプなど) を撮影したとき、画面上で高輝度の被写体の上下方向に白い尾引き現象が現われます。これは固体撮像素子特有の現象 (スミア現象) で故障ではありません。
- ドームカバーは、直接手で触れないでください。カバーが汚れると画質劣下の原因となります。
- 高温時、急激な温度変化によりドームカバーが曇ることがあります。
- 外来の雑音などにより、アラームケーブルの長さが 50 m 以下でもアラームが誤動作を起こす場合があります。その場合は、雑音源からケーブルを遠ざけるなどの処置を行なってください。

- AC24Vケーブルは誤ってAC100Vに接続しないでください。間違えると本機が破損します。万一誤って接続してしまった場合、内部回路が破損していますので、絶対にそのまま使用せず最寄りのビクターサービスで修理を受けてください。(有償)
- AC24V を供給するには、AC100V ラインから絶縁された、AC24V を供給できる電源ユニットをご使用ください。
- 水平 / 垂直回転台の回転速度や、停止位置によって、回転台モーターの動作音が聞こえる場合がありますが、故障ではありません。
- マルチキャストを利用する場合は、IGMPv2 に準拠したネットワークスイッチをご利用ください。
- インテリジェント機能搭載のスイッチングハブの一部機種においては、ブロードキャストまたはマルチキャストの抑制機能が付いています。その機能が有効な場合、本機のマルチキャスト画像が正常に閲覧できない場合があります。
- 本機は電子シャッターを出荷時 1/60 に設定しています。商用電源周波数 50Hz の地域で蛍光灯下 (インバーター照明器は除く) では、ちらつき (フリッカ) を防ぐため 1/100 に切り換えてご使用ください。
- 白黒モードを“オート”にすると、暗い場所では白黒画像となります。この時、感度が上がるため、画面がざらついたり、白点が増えることがあります。また、カラー画像と白黒画像の切り換え時に、画面の明るい部分が強調され見えにくくなる場合がありますが、故障ではありません。
- 落雷やエアコンの電源投入などによって電源電圧が瞬間的に断たれる、もしくは低下した場合、映像が乱れたりノイズが混入することがあります。
- ドームカバーは、半球形をしているため半球の端では像のゆがみが発生します。本機では半球の端をマスクしており、チルト方向で水平を映すと半球の端が画角に入るため、画面の上端が黒くなったり、ピントが甘くなることがあります。その場合は、チルトリミット設定 (「取扱説明書 (設定編)」 41 ページ) によって、上記エリアを映さないようにすることができます。(VN-V686WPC を除く)
- 真下方向の映像に円形のもので映りますが、ドームカバーの成形によるもので、故障ではありません。(VN-V686WPC のみ)
- 光源 (照明など) の付近や輝度差のある被写体を撮影すると、画面上にゴーストが発生することがありますが、これはドームカバーと内蔵レンズの特性によるもので、故障ではありません。

- 特に TELE 端 (望遠側) 付近において、マニュアル操作、オートパン動作をすると、画面が振動して見える (回転動作が滑らかでない) ことがあります。これらの現象はモーターの性能によるもので故障ではありません。
- 本機は高倍率レンズを使用しているため、温度変化によりフォーカスが甘くなる場合がありますが故障ではありません。
- フォーカスをプリセットする場合は、実際にご使用になる環境温度に近い状態で、プリセットを行なってください。また、温度変化が大きくフォーカスが甘くなった場合は、再度プリセットし直してご使用ください。
- ご使用中の温度変化によってフォーカスが甘く感じたときは、オートフォーカス機能をご使用いただくか、マニュアルでフォーカスを取り直してご使用ください。

著作権保護に関して

- お客様ご自身が、素材画像・音声の著作権者であるか、または素材画像・音声の著作権者から複製などについて許諾を受けている場合を除き、他人の著作物を素材画像、音声として、複製、改変、送信などするには原則として著作権者の許諾が必要です。許諾を得ないで他人の著作物を複製、改変、送信などした場合には、著作権法違反とされ損害賠償などの責任を負うことがありますので、他人の著作物を素材画像・音声として使用する際、その著作物の使用許諾条件などについては、お客様ご自身で十分ご確認ください。また、被写体の権利 (者) が存在する場合は、撮影の許諾、利用 (加工) の許諾を受ける必要がありますので、お客様ご自身でそれに係わる許諾条件を十分ご確認ください。

お手入れについて

- お手入れは、電源を切ってから行なってください。
- 本機は柔らかい布でふいてください。シンナーやベンジンでふくと、表面がとけたり曇ったりします。汚れがひどいときは、水でうすめた中性洗剤を布につけてふき、あとでからぶきしてください。
- 24 時間連続して長期間同じポジションを監視する場合、水平回転部の接点抵抗の増加によって映像にノイズが発生したり、パソコンからの操作が不安定になることが考えられます。そのため 1 週間に 1 回クリーニングを行うオートクリーニング機能を備えています。

正しくお使いいただくための ご注意(つづき)

免責について

- 自動追尾機能、インテリジェント追尾機能、および動き検出機能は、盗難、火災などを防止する機能ではありません。万一発生した不便や障害に対する責任は一切負いません。
- 本機のカメラ映像によりプライバシー侵害などが発生した場合、万一発生した不便や障害に対する責任は一切負いません。

省エネについて

- 長時間使用しないときは、安全および節電のため、システムの電源を切ってください。

■ 消耗部品について

以下の部品は消耗部品であり寿命時間、回数をめやすに交換が必要です。

寿命時間はめやすであり、使用環境や使用条件によって異なります。消耗部品の交換は、保証期間内であっても有償となります。

- ズームレンズ組立
ズーム動作.....約 200 万動作
フォーカス動作.....約 400 万動作
- スリップリング.....約 500 万動作
- 冷却ファン.....約 5 万時間
- ヒーター用リレー
(VN-V686WPB/VN-V686WPC)....約 10 万回
- ヒーター用ファン
(VN-V686WPB/VN-V686WPC)....約 5 万時間

■ オートフォーカスについて

本機は、オートフォーカス機能を備えていますが、被写体やカメラの設定ではフォーカスが合わせられない場合があります。この場合は、手動でフォーカス合わせを行なってください。

- オートフォーカスが合わせにくい被写体
 - 画面の輝度が極端に高い(明るい)とき
 - 画面の輝度が極端に低い(暗い)とき
 - 画面の輝度が常に変化しているとき(点滅中のライトなど)
 - コントラスト(明暗差)がほとんどないとき
 - 画面上に繰り返しの縦縞パターンがあるとき
- オートフォーカスが動作困難な設定
 - AGCで感度アップし画面がザラついているとき
 - 電子感度アップで画面の動きが少ないとき
 - 電子ズーム中で十分な輪郭成分がないとき

■ ズーム動作について

以下の現象は内蔵レンズの性能によるもので故障ではありません。

- マニュアル操作あるいはプリセット選択によって TELE 端付近でズーム動作が止まった後、フォーカスがかすかに動く。
- マニュアルでズーム操作中動きがなめらかでない。
- プリセット選択をしたとき、ズーム動作中、瞬間的にフォーカスがずれる。

■ プリセットポジションについて

- 本機で設定できるプリセットポジション数は、ホームポジションと 99 か所のプリセットポジションで合計 100 か所です。

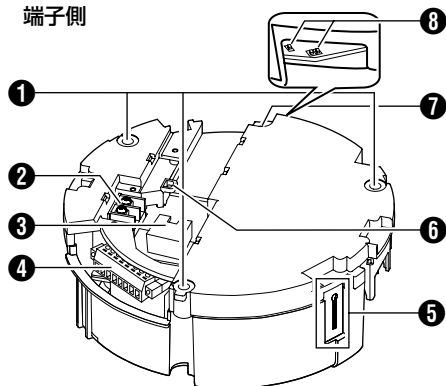
この装置は、情報処理装置等電波障害自主規制協議会(VCCI)の基準に基づくクラス A 情報技術装置です。この装置を家庭環境で仕様すると電波妨害を引き起こすことがあります。この場合には使用者が適切な対策を講ずるよう要求されることがあります。

各部の名前とはたらき

VN-V685/VN-V686B

■ 天井取付部

端子側



① 固定用穴 (3 か所)

天井あるいは、天井埋込ブラケット (WB-S685 別売) などに取り付けるための穴です。

② [AC24V \wedge INPUT]AC24V 入力端子

AC24V 電源と接続します。

③ [10BASE-T/100BASE-TX]LAN ケーブル接続端子

ネットワークと接続します。

PoE (IEEE802.3af) に対応しており、電源配線なしで本機を使用できます。

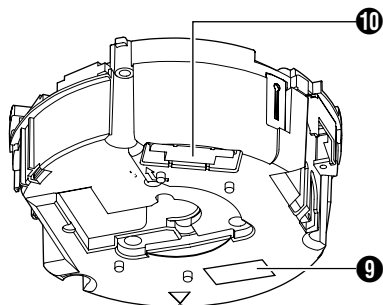
PoE : class0

④ アラーム入力/アラーム出力端子 (8 本)

アラーム入力、アラーム出力ケーブルです。

ピン番号	信号名
1	INPUT1
2	INPUT1 COM
3	INPUT2
4	INPUT2 COM
5	OUTPUT1
6	OUTPUT1 COM
7	OUTPUT2
8	OUTPUT2 COM

裏側



⑤ 落下防止ワイヤー固定金具

カメラ本体の落下防止ワイヤー ⑩ をひっかけます。

⑥ ワイヤークランプ固定穴

ワイヤー類を束ねるのに使用します。

⑦ 落下防止ワイヤー取付穴

万一のカメラ落下に備え、この穴に天井スラブまたはチャンネルからの落下防止ワイヤーを取り付けます。

⑧ 電源表示灯

AC24V 電源 /PoE 電源を投入すると、緑色に点灯します。

⑨ [MAC address]MAC アドレス表示部

MAC アドレスは、製品固有の物理アドレスです。変更はできません。

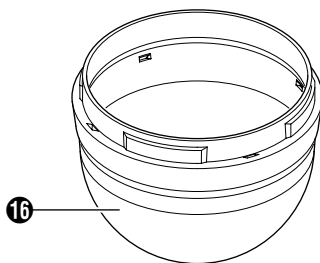
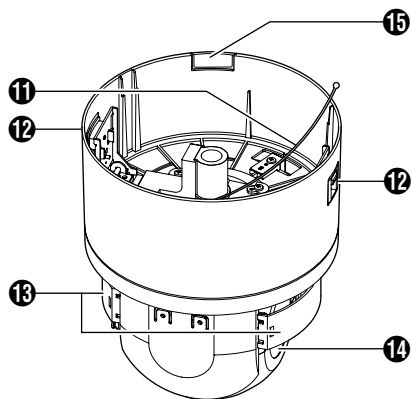
⑩ カメラ接続端子 (メス)

カメラ本体の接続端子 (オス) と接続します。

各部の名前とはたらき (つづき)

VN-V685/VN-V686B (つづき)

■ カメラ本体



⑪ 落下防止ワイヤー

天井取付金具の落下防止ワイヤー固定金具 ⑤
にかけます。

⑫ カメラ本体固定ロックノブ (2か所)

カメラを天井に取り付け、落ちないように固定
します。

⑬ フロントマスク

⑭ レンズ部

レンズを交換することはできません。

⑮ ケーブルカバー

ケーブル類を横出ししてカメラを取り付ける場
合、カバーをはずします。

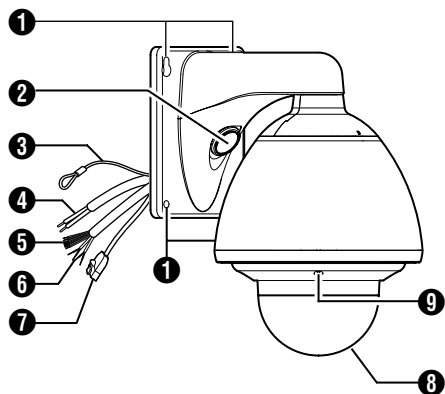
⑯ ドームカバー

ドームカバーは傷が付きやすいので、取り扱い
には注意してください。

ご注意:

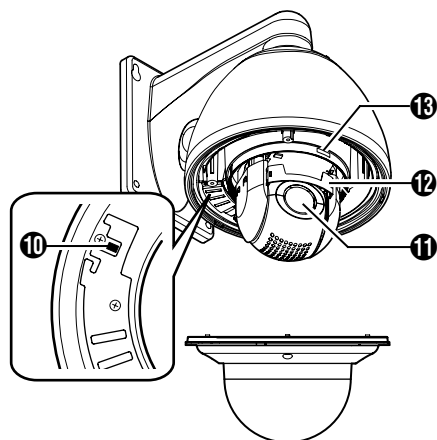
- 出荷時に貼ってある保護シートは、ドームカ
バーを本体に取り付けるまではがさないでく
ださい。

VN-V686WPB/VN-V686WPC



- ① カメラ本体固定用穴 (4 か所)**
カメラ本体を壁に取り付けるための穴です。
- ② ケーブル接続用穴、キャップ**
キャップをはずしてケーブル類をこの穴から出し、ケーブル類の接続を行います。
- ③ 落下防止ワイヤー**
カメラ本体と壁をつなぎます。壁に立てた落下防止ワイヤー取付用のアンカーボルトにしっかり固定してください。
- ④ AC24V 電源ケーブル**
AC24V 電源と接続します。
- ⑤ アラームケーブル (8 本)**
アラーム入力、アラーム出力ケーブルです。

ケーブルの色	信号名	
黒	茶	入力1
	赤	入力1 (COM)
	オレンジ	入力2
	黄色	入力2 (COM)
	緑	出力1
	青	出力1 (COM)
	紫	出力2
	灰色	出力2 (COM)



- ⑥ オーディオケーブル (4 本)**
(VN-V686WPC のみ)
マイク入力、ライン出力ケーブルです。

ケーブルの色		信号名
白	白	マイク入力
	黒	GND
ライトグリーン	ライトグリーン	ライン出力
	黒	GND

- ⑦ LAN ケーブル**
ネットワークと接続します。
- ⑧ ドームカバー**
ご注意:
 - ドームカバーは傷が付きやすいので、取り扱いには注意してください。
 - 出荷時にはあってある保護シートは、設置が完了するまではがさないでください。

- ⑨ ドームカバー固定ねじ (4 か所)**
- ⑩ ヒーター ON/OFF スイッチ**
内蔵ヒーターの自動制御 ON/OFF スイッチです。ドームカバーへの雪や霜の付着や、曇り防止のため、ヒーターが内蔵されています。ヒーターが不要な場所に設置する場合は、ヒーターのスイッチを切ってください。通常は ON で使用します。

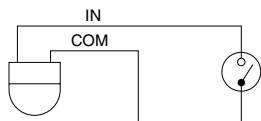
- ⑪ レンズ部**
レンズを交換することはできません。
- ⑫ フロントマスク**
- ⑬ [MAC address]MAC アドレス表示部**
MAC アドレスは、製品固有の物理アドレスです。変更はできません。

アラーム入出力信号について

アラーム入力信号

赤外線センサー、ドアセンサー、金属センサー、手動スイッチなどのセンサーと接続します。

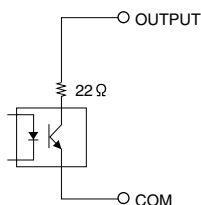
- アラーム入力信号は、内部回路へのノイズ混入を防止するため無電圧接点信号を加えてください。
- 電圧を供給しないでください。
- メニューで接点がショート（メイク）時にアラームとするか、接点がオープン（ブレイク）時にアラームとするか設定可能です。
- アラーム信号は最低でも 500ms 以上続けて加えるようにしてください。それより短い場合、アラーム信号として認識されないことがあります。



アラーム出力信号

報知器、表示器、ライト、ブザーなどの報知装置と接続します。

- アラーム出力信号はフォトカプラーで絶縁されたオープンコレクター出力となっています。
- アラーム時、ON となります。
- この端子は、極性がありますので必ず一側出力より+側出力の電圧が高くなるよう接続してください。
- 逆電圧を加えると破損します。



定格：

最大印加電圧：DC 20V

最大駆動電流：25 mA

こんなときは

症状	原因と対応
映像が出ない 電源が入らない	<ul style="list-style-type: none"> ● 本機と電源ユニットを接続する電源ケーブルに問題はありませんか？（電源ケーブルが長すぎたり、細いとケーブルの抵抗値が大きくなり正しい電圧が供給されない可能性があります。） <ul style="list-style-type: none"> ➔ 抵抗値の低いケーブルを正しいケーブル長で接続してください。（本機の動作中（定格電流が流れた状態）にて本機端子での供給電圧が定格の電圧となっていることを確認してください。） ● レンズキャップが付いたままになっていませんか？ <ul style="list-style-type: none"> ➔ レンズキャップをはずします。
一度電源が入るが、回転動作すると電源がすぐに落ちる	<ul style="list-style-type: none"> ● 輸送用のテープと緩衝材をはずしてありますか？ <ul style="list-style-type: none"> ➔ 輸送用テープと緩衝材をはずしてください。
VN-V686WPB を -10℃ 以下の環境下で使用すると、カメラの電源が切れる。	<ul style="list-style-type: none"> ● PoE を利用して電源供給する場合は、ヒーターが動作しません。VN-V686WPB を -10℃ 以下の環境下でご使用の場合は、AC 24 V 電源で接続してください。
PoE を利用して電源供給しても、電源が入らない	<ul style="list-style-type: none"> ● PoE 対応機器（ハブなど）によっては、供給できるトータル電力の制限を越える台数の PoE 端末機器を接続すると、電源を供給しないものがあります。PoE 対応機器の取扱説明書をご覧ください。

保証とアフターサービス

保証書の記載内容ご確認と保存について

この商品には保証書を別途添付しております。保証書はお買いあげ販売店でお渡しますので所定事項の記入および記載内容をご確認いただき、大切に保管してください。

保証期間について

保証期間は、お買いあげ日より1年間です。保証書の記載内容により、お買いあげ販売店が修理いたします。なお、修理保証以外の補償はいたしかねます。

故障その他による営業上の機会損失は補償いたしません。その他詳細は保証書をご覧ください。

保証期間経過後の修理について

保証期間経過後の修理については、お買いあげ販売店にご相談ください。修理によって機能が維持できる場合はお客様のご要望により有料にて修理いたします。

消耗部品について

下表は消耗部品の一覧です。これらの部品の交換にともなう部品代および技術料、出張料を含む修理費用は保証期間内でも有償となります。

部品名	備考
ズームレンズ組み立て スリップリング 冷却ファン ヒーター用リレー (VN-V686WPB/VN-V686WPC) ヒーター用ファン (VN-V686WPB/VN-V686WPC)	消耗部品

● 消耗部品の寿命のめやす

- ズームレンズ組み立て
 - ズーム動作 約 200 万動作
 - フォーカス動作 約 400 万動作
- スリップリング 約 500 万動作
- 冷却ファン 約 5 万時間
- ヒーター用リレー
(VN-V686WPB/VN-V686WPC) 約 10 万回
- ヒーター用ファン
(VN-V686WPB/VN-V686WPC) 約 5 万時間

アフターサービスについてのお問い合わせ先

アフターサービスについてのご不明な点はお買いあげ販売店、または別紙サービス窓口案内をご覧ください。最寄りのサービス窓口にご相談ください。

修理を依頼されるときは

お買いあげ販売店、またはサービス窓口に必要なことをお知らせください。

品名・品番	ネットワークコンビネーションカメラ（ドーム型） VN-V685/VN-V686B
品名・品番	ネットワークコンビネーションカメラ（屋外ドーム型） VN-V686WPB/VN-V686WPC
お買いあげ日	：
故障の状況	：故障の状態をできるだけ具体的に
ご住所	：
お名前	：
電話番号	：

商品廃棄について

この商品を廃棄する場合は、法令や地域の条例に従って適切に処理してください。

仕様

VN-V685/VN-V686B

■ カメラ部

撮像素子 : 1/4 型、インターライン転送方式 CCD 768 (H)×494 (V)

最低被写体照度

カラー時 : 1.0 lx (50 % 出力, AGC Super, WIDE 端, モニタータイプ CRT, ブラックレベル 2)
0.5 lx (25 % 出力, AGC Super, WIDE 端, モニタータイプ CRT, ブラックレベル 2)

白黒時 : 0.08 lx (50 % 出力, AGC Super, WIDE 端, モニタータイプ CRT, ブラックレベル 2)
0.04 lx (25 % 出力, AGC Super, WIDE 端, モニタータイプ CRT, ブラックレベル 2)

ホワイトバランス : ATW-Wide/ ATW-Narrow/ ATW-Full/ ATW-Sodium/ AWC より選択

電子シャッター : 1/60, 1/100 (50 Hz フリッカーレス), 1/250, 1/500, 1/1000, 1/2000, 1/4000, 1/10000

逆光補正 : 測光エリアは 4 か所を選択可

カラーレベル調整 : 可

輪郭補正 : 水平、垂直両効き (レベル調整可)

■ ネットワーク部

画像圧縮フォーマット

: JPEG、MPEG4

フレームサイズ : 640×480、320×240

内部メモリー : 8 MB

ネットワークインターフェース

: 100BASE-TX/10BASE-T/FULL/ HALF/ オートネゴシエーション対応

■ LAN 規格

IEEE802.3、IEEE802.3u 準拠

通信プロトコル : TCP/IP、UDP、HTTP、FTP、ICMP、ARP、DHCP、SNTP、SMTP、DSCP、IGMP

■ レンズ部 (VN-V685)

ズーム比 : 約 27 倍

焦点距離 : 3.43 mm ~ 92.6 mm

最大口径比 : F1.6 (WIDE 端) ~ F3.5 (TELE 端)

絞り範囲 : F1.6 (フルオープン) ~ F360 相当

最至近距離 : 約 1.8 m (TELE 端)
約 0.6 m (WIDE 端)

■ レンズ部 (VN-V686B)

ズーム比 : 約 36 倍

焦点距離 : 3.43 mm ~ 122 mm

最大口径比 : F1.6 (WIDE 端) ~ F4.5 (TELE 端)

絞り範囲 : F1.6 (フルオープン) ~ F360 相当

最至近距離 : 約 1.8 m (TELE 端)
約 0.6 m (WIDE 端)

■ 回転台部

水平回転範囲 : 360° エンドレス回転

水平回転速度 : 約 0.04 °/s ~ 約 400 °/s

垂直回転範囲 : -5° ~ 185°
(水平 ~ 真下 ~ 水平)

垂直回転速度 : 約 0.04 °/s ~ 約 400 °/s

■ 総合

アラーム入力 : 無電圧 a 接点入力、NPN オープンコレクタ入力、ローレベル、ラッチ / モーメンタリ (200 ms 以上) (ローレベル時回路電流 1 mA、ハイレベル時印加電圧 DC 3.3 V)

アラーム出力 : NPN オープンコレクタ出力 (許容印加電圧 DC 20 V 許容流入電流 25 mA)

電源電圧 : AC24 V 50 Hz/60 Hz
または、PoE (DC -48 V)

消費電流 : AC24 V 1.2 A

消費電力 : PoE 12.95 W

プリセットポジション数

: 最大 100

周囲温度 : -10 °C ~ 50 °C (動作)
0 °C ~ 40 °C (推奨)

周囲湿度 : 20 % RH ~ 90 % RH
(結露なきこと)

質量 : 約 1.9 kg (カメラ本体、ドームカバー、天井取付金具を含む)

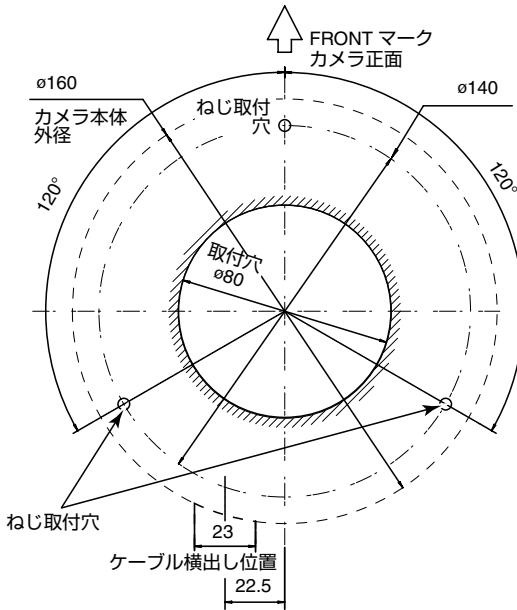
仕様 (つづき)

VN-V685/VN-V686B (つづき)

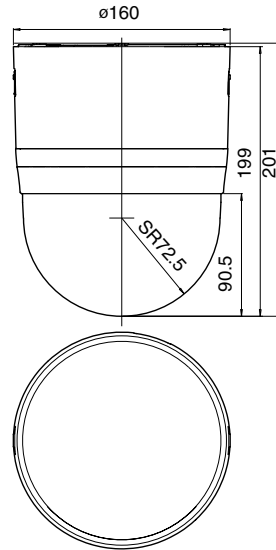
■ 添付物・付属品

:はじめにお読みください.....	1
安全上のご注意	1
保証書	1
ビクターサービス窓口案内 ..	1
天井取付金具	1
ドームカバー	1
テンプレート	1
CD-ROM	1
ワイヤークランプ	1

■ 天井取付穴 [単位 : mm]



■ 外形寸法図 [単位 : mm]



VN-V686WPB/VN-V686WPC

■ カメラ部

撮像素子 : 1/4 型、インターライン転送方式 CCD 768 (H)×494 (V)

最低被写体照度
カラー時 : 1.0 lx (50% 出力, AGC Super, WIDE 端, モニタータイプ CRT, ブラックレベル 2)
0.5 lx (25% 出力, AGC Super, WIDE 端, モニタータイプ CRT, ブラックレベル 2)

白黒時 : 0.08 lx (50% 出力, AGC Super, WIDE 端, モニタータイプ CRT, ブラックレベル 2)
0.04 lx (25% 出力, AGC Super, WIDE 端, モニタータイプ CRT, ブラックレベル 2)

ホワイトバランス : ATW-Wide/ ATW-Narrow/ ATW-Full/ ATW-Sodium/ AWC より選択

電子シャッター : 1/60, 1/100 (50 Hz フリッカーレス), 1/250, 1/500, 1/1000, 1/2000, 1/4000, 1/10000

逆光補正 : 測光エリアは 4 か所を選択可
カラーレベル調整

: 可

輪郭補整 : 水平、垂直両効き (レベル調整可)

■ 音声 (VN-V686WPC のみ)

音声入力 : マイク入力 ×1
音声出力 : ライン出力 ×1 (200 Ω、最大 2.2 Vp-p)

圧縮フォーマット : μ-Law (64 kbps)
AD / DA 16 ビット、
Fs = 8 kHz、モノラル

■ ネットワーク部

画像圧縮フォーマット : JPEG、MPEG4
フレームサイズ : 640×480、320×240
内部メモリー : 8 MB
ネットワークインターフェース : 100BASE-TX/10BASE-T/
FULL/HALF / オートネゴシエーション対応

■ LAN 規格

IEEE802.3、IEEE802.3u 準拠
通信プロトコル : TCP/IP、UDP、HTTP、FTP、ICMP、ARP、DHCP、SNTP、SMTP、DSCP、IGMP

■ レンズ部

ズーム比 : 約 36 倍
焦点距離 : 3.43 mm ~ 122 mm
最大口径比 : F1.6 (WIDE 端) ~ F4.5 (TELE 端)
絞り範囲 : F1.6 (フルオープン) ~ F360 相当
最至近距離 : 約 1.8 m (TELE 端)
約 0.6 m (WIDE 端)

■ 回転台部

水平回転範囲 : 360° エンドレス回転
水平回転速度 : 約 0.04 °/s ~ 約 400 °/s
垂直回転速度 : 約 0.04 °/s ~ 約 400 °/s
垂直回転範囲

VN-V686WPB : -5° ~ 185°
(水平 ~ 真下 ~ 水平)

VN-V686WPC : -30° ~ 90°
(上方 ~ 水平 ~ 真下)

■ 総合

アラーム入力 : 無電圧 a 接点入力、NPN オープンコレクタ入力、ローレベル、ラッチ / モーメンタリ (200 ms 以上) (ローレベル時回路電流 1 mA、ハイレベル時印加電圧 DC 3.3 V)

アラーム出力 : NPN オープンコレクタ出力 (許容印加電圧 DC 20 V 許容流入電流 25 mA)

プリセットポジション数 : 最大 100

周囲温度

- ヒーター使用時
 - 40 °C ~ 50 °C (動作)
 - 30 °C ~ 40 °C (推奨)
- *ヒーター使用時は、AC24 V を接続してください。
- *電源投入時の温度が -40 °C ~ -20 °C の場合、ヒーターの効果が出るまで (約 2 時間) 映像が出ないことがあります。

- ヒーター未使用時
 - 10 °C ~ 50 °C (動作)
 - 0 °C ~ 40 °C (推奨)

周囲湿度 : 20% RH ~ 90% RH (結露なきこと)

防塵・防水性 : IP66 (JIS C 0920)

仕様 (つづき)

VN-V686WPB/VN-V686WPC (つづき)

■ 電源 (VN-V686WPB)

電源電圧 : AC24 V 50 Hz/60 Hz
または、PoE (DC -48 V)

消費電流

AC24 V 電源 : AC24 V 2.2 A

消費電力

PoE 電源 : PoE 12.95 W

質量 : 約 5.5 kg

■ 電源 (VN-V686WPC)

電源電圧 : AC24 V 50 Hz/60 Hz

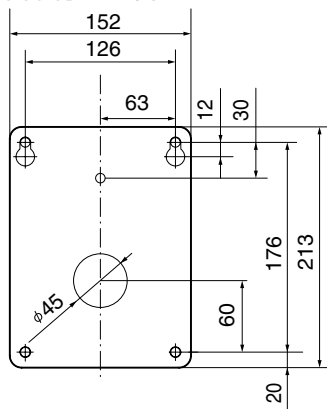
消費電流 : 2.8 A

質量 : 約 5.8 kg

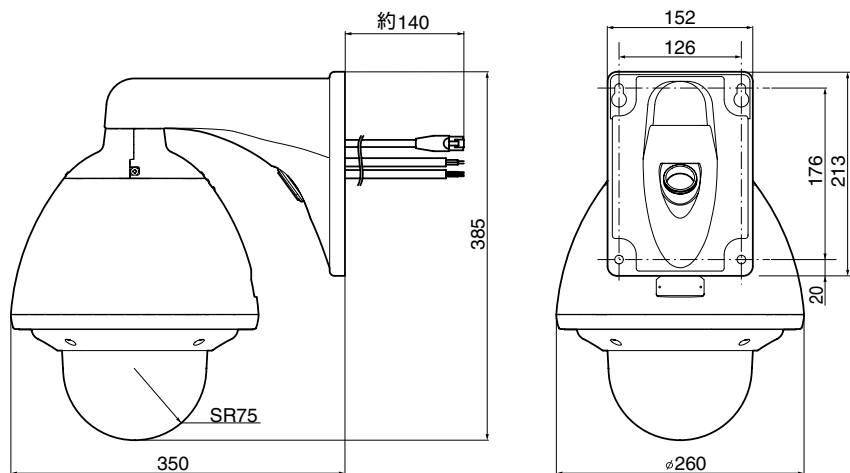
■ 添付物・付属品

- :はじめにお読みください.....1
- 安全上のご注意.....1
- 保証書.....1
- ビクターサービス窓口案内.....1
- CD-ROM.....1
- RJ-45 変換コネクタ.....1
- シリカゲル
(VN-V686WPB のみ).....3

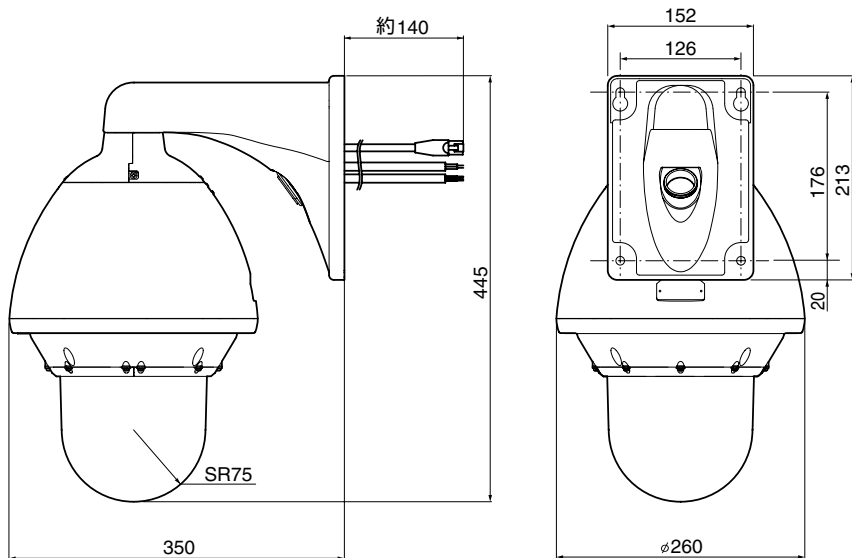
■ 壁面取付穴 [単位: mm]



■ 外形寸法図 [単位：mm] (VN-V686WPB)



■ 外形寸法図 [単位：mm] (VN-V686WPC)



※ 本機の仕様および外観は、改善のため予告なく変更することがあります。

VN-V685/VN-V686B

ネットワーキングビジネーションカメラ
(ドーム型)

VN-V686WPB/VN-V686WPC

ネットワーキングビジネーションカメラ
(屋外ドーム型)

お客様ご相談センター



0120-2828-17

携帯電話・PHS・FAXなどからのご利用は

電話 (045)450-8950 [代表]

FAX (045)450-2275

〒221-8528 横浜市神奈川区守屋町3-12

ご相談窓口におけるお客様の個人情報、お問合せへの対応、修理およびその確認に使用し、適切に管理を行い、お客様の同意なく個人情報を第三者に提供または開示することはありません。

ビクターホームページ <http://www.victor.co.jp/>

日本ビクター株式会社

〒192-8620 東京都八王子市石川町 2969-2 電話(042)660-7245