



デジタルワイヤレス インターカムシステム

型名 **WD-3000シリーズ**

取扱説明書
「設置・設定編」

お買い上げありがとうございます

お使いの前にこの「取扱説明書」をお読みのうえ、正しくお使いください。

特に「安全上のご注意」は必ずお読みいただき、安全にお使いください。

お読みになったあとは、保証書と一緒に大切に保管し、必要なときにお読みください。

製造番号は品質管理上重要なものです。お買い上げの際は本機に製造番号が正しく記されているか、またその製造番号と保証書に記載されている製造番号が一致しているかお確かめください。


ご注意


- ポータブルトランシーバーWD-TR350/WD-TR300を使用する場合は、次の機器を使用してください。
 - メインコントローラーWD-M300 (C)タイプ以降
 - セルステーションWD-T300 (C)タイプ以降
 - チャージャーWT-C50 (B)タイプ以降
- 機器の型名、タイプは機器本体のネームプレートに記載されています。

この取扱説明書の見かた

■ 本書では、セルステーション WD-T300を「CS」ポータブルトランシーバー WD-TR350/WD-TR300/ワイヤレストランシーバー WD-WT20を「子機」と表記することがあります。

■ 本文中の記号の見かた

 操作上の注意が書かれています。

 機能や使用上の制限など、参考になる内容が書かれています。

 参考ページや参照項目を示しています。

■ 本書の記載内容について

- ・ 本書の著作権は当社に帰属します。本書の一部、または全部を当社に無断で転載、複製などを行うことは禁じられています。
- ・ 本書に記載されている他社製品名は、一般に各社の商標、または登録商標です。本書ではTM、®、©などのマークは省略してあります。
- ・ 本書に記載されたデザイン、仕様、その他の内容については、改善のため予告なく変更することがあります。
- ・ Windowsは米国マイクロソフト社の登録商標です。

もくじ

□安全上のご注意	6
□システム設置・設定例	8
□設置工事の推奨手順	9
□システム構成および構成品の確認	10
システム構成図	10
システム構成表	11
工事手配品一覧	12
□機器の設置場所の確認	13
設置上のご注意	13
設置条件	13
□電源ケーブル、配線ケーブルのルート確認	14
配線ケーブル条件	14
構内端子盤で中継する場合	14
□メインコントローラーWD-M300の設置	15
外観	15
ランプ表示	15
設置上のご注意	15
接線する	16
配線ケーブルの接続方法	16
インカムユニットを接続する	17
サブコントローラーWD-M310を接続する	18
公衆回線/PBXに接続する	19
外部機器を接続する	19
PA-DR600を接続する	20
ラックマウントする場合	20
□サブコントローラーWD-M310の設置	21
外観	21
ランプ表示	21
接続する	22
配線ケーブルの接続方法	22
インカムユニットを接続する	22
ラックマウントする場合	22
□多機能操作器WD-MC30の設置	23
外観	23
設置上のご注意	23
接続する	24
配線ケーブルを接続する	24
電話機を接続する	25

□ 音声入出力ユニットWD-AF30の設置	26
外観	26
ランプ表示	26
接続する	27
配線ケーブルを接続する	27
外部音響機器を接続する	28
ホールマスターWT-MC60を接続する	29
外部機器を接続する	29
ラックマウントする場合	30
1台の場合	30
2台の場合	30
 □ セルステーションWD-T300の設置	 31
外観	31
ランプ表示	31
設置上のご注意	32
セルステーションWD-T300の設置場所	32
セルステーションWD-T300の設置距離	32
セルステーションWD-T300の配置	33
マスターセルステーションの設定	34
マスターセルステーションを変更する場合	34
壁、天井への取り付け	35
 □ システムデータの設定と動作確認	 38
システムデータ設定の手順	38
準備	39
準備するもの	39
システムの電源を入れる	41
電源を入れるとき	41
電源を切るとき	41
メインコントローラーWD-M300とPCを接続する	41
PCのIPアドレスを設定する	42
メインコントローラーWD-M300のWeb設定メニューに接続する	43
子機の運用モードを設定する	44
ヒアリングモードで運用する場合	44
子機登録	45
子機WD-TR350/WD-TR300を登録する場合	45
子機WD-WT20を登録する場合	54
システムの設定	60
システム設定	61
インカム設定	62
子機設定	63
CS設定	66
多機能操作器設定	68
音声入出力ユニット設定	70
放送出力設定	71
外線共通設定	72
外線モード動作設定	73
トーン設定	75
タイマー設定	78
短縮番号設定	79

システム設定の確認	80
CS番号変更	81
その他	82
システムの動作確認	83
システム設定データのバックアップ	83
子機WD-TR350/WD-TR300の詳細設定/LOG確認	84
設定手順	84
設定関連項目	84
LOG関連項目	90
 □セルステーション設定シート	 92

□安全上のご注意

絵表示について

この取扱説明書と製品には、いろいろな絵表示が記載されています。これらは、製品を安全に正しくお使いいただき、お客様や他の人々への危害や財産の損害を未然に防止するための表示です。絵表示の意味をよく理解してから本文をお読みください。



警告

この表示(文字含む)を無視して、誤った取り扱いをすると、人が死亡または重傷を負う可能性が想定される内容を示しています



注意

この表示(文字含む)を無視して、誤った取り扱いをすると、人が傷害を負ったり、物的損害の発生が想定される内容を示しています

絵表示の説明



一般的注意

注意(警告を含む)が必要なことを示す記号



禁止

してはいけない行為(禁止行為)を示す記号



電源プラグを抜く

必ずしてほしい行為(強制・指示行為)を示す記号



警告

- 電源 (AC100 V) の接続には十分ご注意ください。誤った配線・接続は火災や感電の原因となります。
 - 電源はAC100 V以外で使用しない。
 - 電源ケーブルを束ねて使用しない。
 - 電源プラグやコンセントにほこりや金属が付着したまま使用しない。また、半年に一度はプラグを抜いて乾いた布で拭く。
 - 電源プラグをコンセントに接続するときは、根元まで確実に差し込む。
 - 機器は、コンセントの近くに設置する。また、電源プラグが抜きやすいように設置する。



- 万一、煙が出ている、変なにおいがするなどの異常状態のときは、すぐに電源スイッチをオフにして、電源プラグをコンセントから抜いてください。






- 落雷により不具合が発生した場合は、すみやかにサービス窓口にご連絡ください。








- 電源コードや機器の配線ケーブルは、取り扱いに気をつけてください。火災や故障の原因となります。
 - 上にものを乗せない。
 - 傷をつけない。
 - 無理に曲げない。
 - 引っ張らない。



警告

- 火気を近づけないでください。機器表面などが変形、劣化したり、故障の原因となります。 
- 機器の中に異物を入れないでください。火災や故障の原因となります。 
- 機器の通風孔をふさがないでください。通風孔をふさぐと機器内部の温度が上昇し、やけどや故障の原因となります。 

注意

- 機器を壁面に取り付けるときは、機器の質量に十分耐えられる強度を持った場所に取り付けてください。強度が足りない場合、落下し、けがをすることがあります。 
- 機器間の接続線に足などを引っかけないようご注意ください。つまりいてけがの原因となることがあります。 
- 取り付けねじやナットで締め付ける箇所がある機器は、締め付けが不十分だと落下する原因となります。確実に締め付けてください。 
- 包装に使用しているポリ袋は、小さなお子様の手の届くところに置かないでください。頭からかぶると窒息の原因となります。 
- 機器を壁面、天井などに取り付けるときは、機器をしっかり手で押さえ、落とさないようご注意ください。けがや機器の故障の原因となります。 

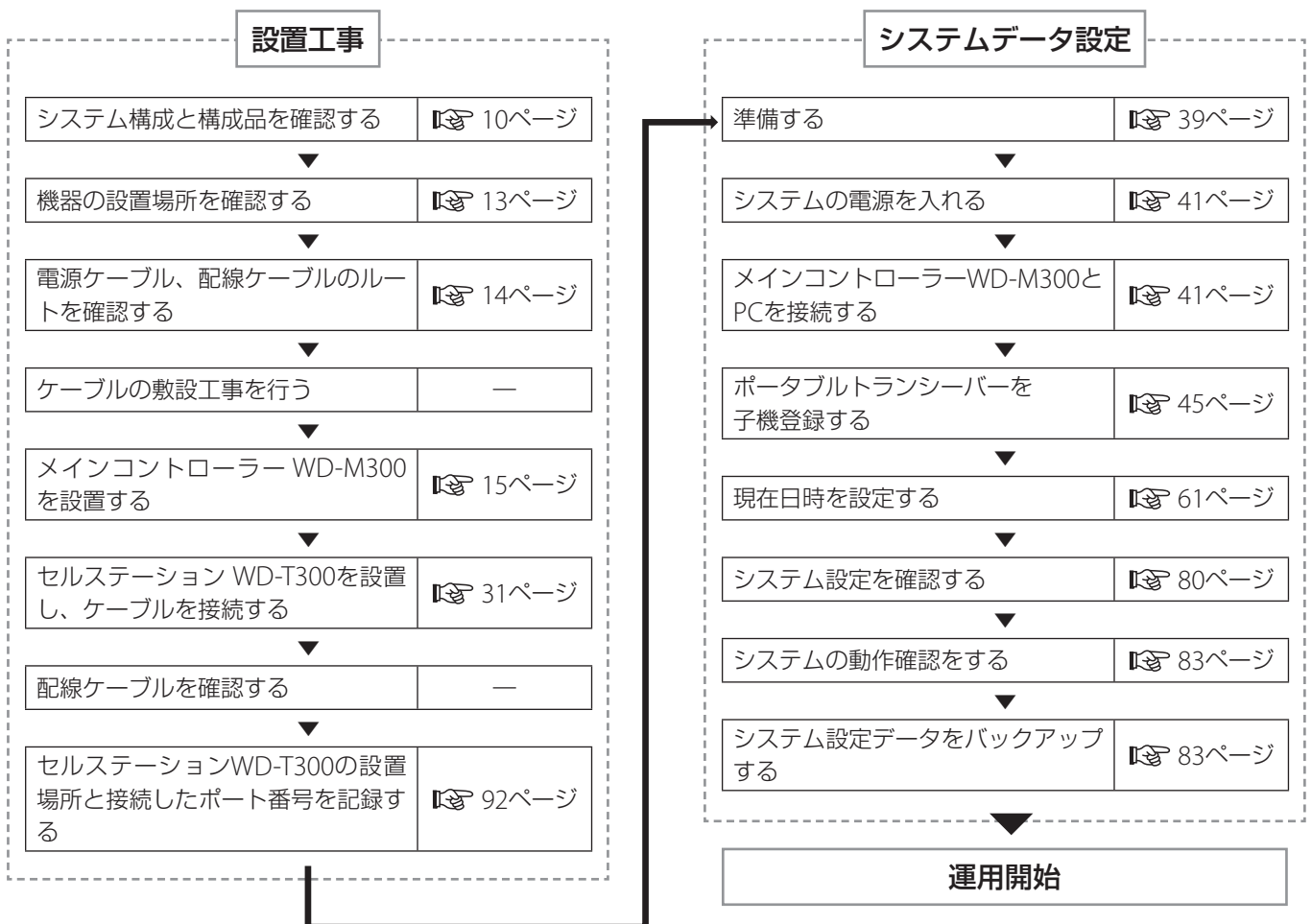
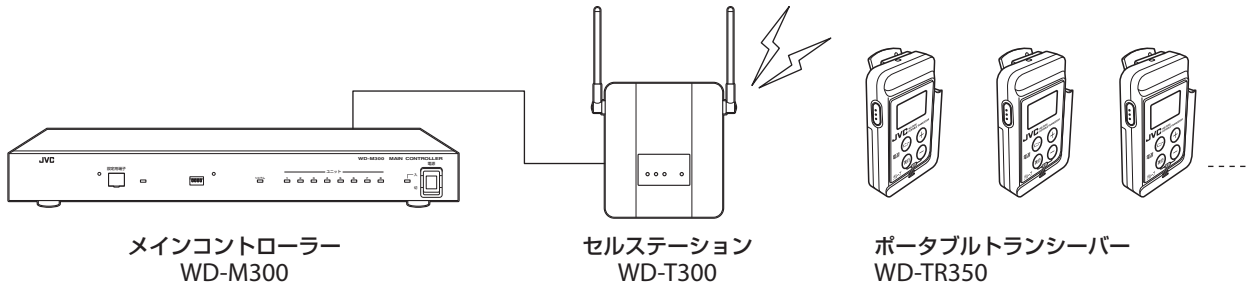
設置・設定時のご注意

- 本システムの設置は、高所での作業を伴います。設置工事は必ず販売店または専門の工事店にご依頼ください。
- 設置作業は、けがや事故を防止するため、ヘルメット、安全靴や手袋など、設置に適した服装で行なってください。
- すべての工事・配線が完了したら、電源を入れる前にもう一度、すべての結線・配線・コネクタが確実に接続できているか、また、極性、配線間違いがないか確かめてください。予期せぬ事故を未然に防げます。

□システム設置・設定例

WD-3000シリーズを運用するためには、「設置工事」と「システムデータ設定」の2つの作業を行います。
 ここでは、WD-3000シリーズを基本的な構成で運用する場合の設置工事、システムデータ設定の流れを説明します。
 標準的な設置工事とシステムデータ設定の手順については、「設置工事の推奨手順」(☞ 9ページ)および「システムデータの
 設定と動作確認」(☞ 38ページ)をご覧ください。

WD-3000シリーズ基本構成の設置・設定手順の例(1グループで運用する場合)



□ 設置工事の推奨手順

設置工事の標準的な手順を示します。
次の**1～10**のステップを参考に進めてください。

設置工事開始

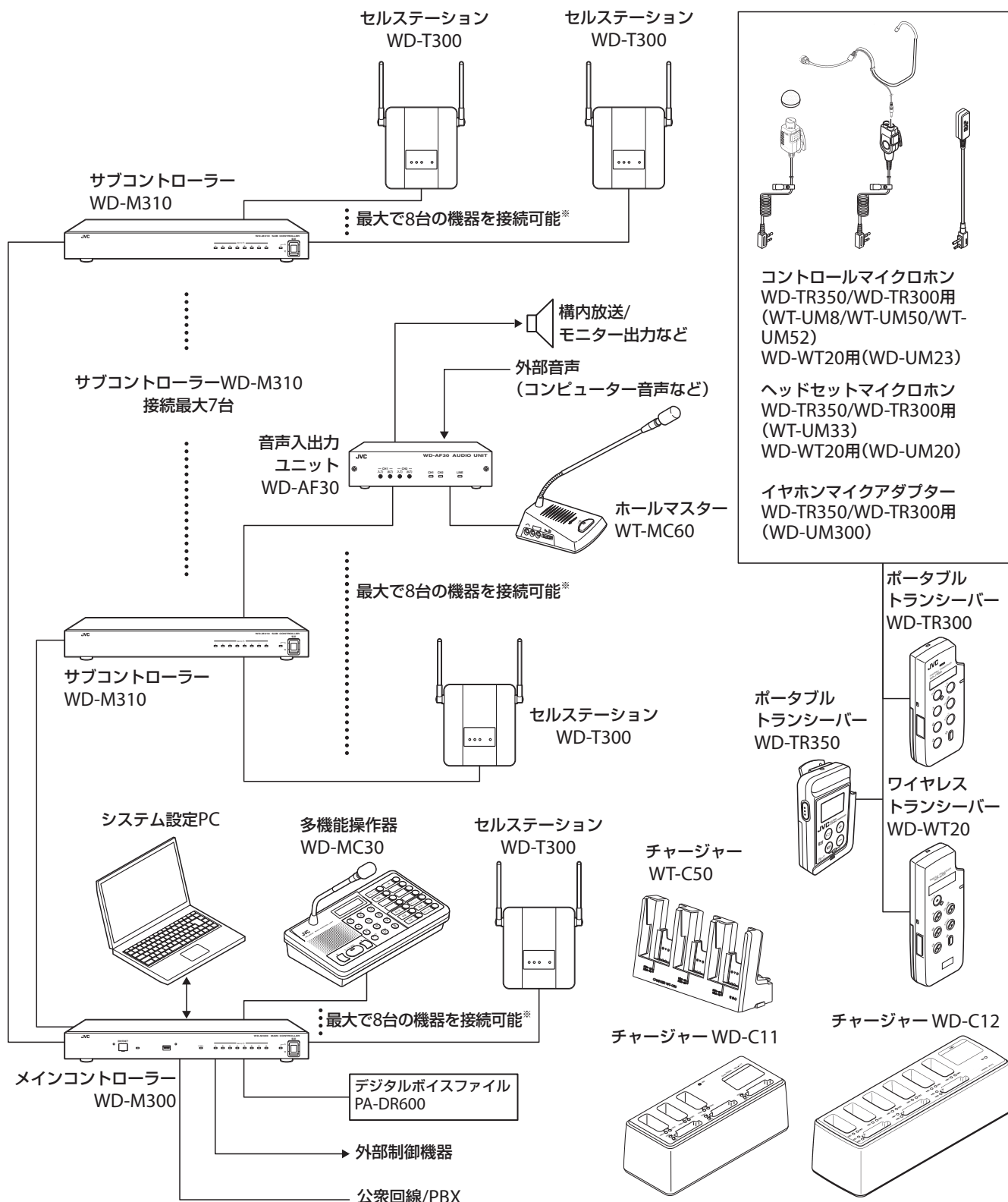
ステップ 1	システム構成および構成品の確認	📖 10ページ
ステップ 2	機器の設置場所の確認	📖 13ページ
ステップ 3	電源ケーブル、配線ケーブルのルート確認	📖 14ページ
ステップ 4	ケーブルの敷設工事	
ステップ 5	メインコントローラー WD-M300の設置	📖 15ページ
ステップ 6	サブコントローラー WD-M310の設置	📖 21ページ
ステップ 7	インカムユニットの設置	
	多機能操作器 WD-MC30	📖 23ページ
	音声入出力ユニット WD-AF30	📖 26ページ
	セルステーション WD-T300	📖 31ページ
ステップ 8	インカムユニットへのケーブル接続	
	多機能操作器 WD-MC30	📖 24ページ
	音声入出力ユニット WD-AF30	📖 27ページ
	セルステーション WD-T300	📖 35ページ
ステップ 9	配線ケーブルチェック	
ステップ 10	セルステーションWD-T300の設置場所と接続したポート番号の記録	📖 92ページ

設置工事終了

システムデータの設定は「システムデータ設定の手順」(📖 38ページ)をご覧ください。

□システム構成および構成品の確認

システム構成図



* メインコントローラーWD-M300、サブコントローラーWD-M310 1台につき、セルステーションWD-T300、多機能操作器WD-MC30、音声入出力ユニットWD-AF30を組み合わせると最大8台まで接続できます。

システム構成表

No.	機種名	商品名	備考
1	WD-M300	メインコントローラー	システム全体を制御します。PCによるシステムデータの設定ができます。
2	WD-M310	サブコントローラー	メインコントローラーに接続する増設ユニットです。(7台まで接続可能)
3	WD-MC30	多機能操作器	モニタースピーカーを搭載したマイクユニットです。グループ通話や個別通話、外線電話の発着信などの操作を行うインカム通話端末として使用します。
4	WD-AF30	音声入出力ユニット	他の音響機器、またはホールマスターと接続し、外部機器の音声信号をインカム通話に入力したり、インカム通話の音声を外部機器に出力できます。
5	WD-T300	セルステーション	ポータブルトランシーバー/ワイヤレストランシーバーとの通信を行います。
6	WD-TR350	ポータブルトランシーバー	インカムシステムの子機です。セルステーションと無線通信を行う、バックライトつきLCDディスプレイが搭載されたトランシーバーです。外線電話の発着信もできます。
7	WD-TR300	ポータブルトランシーバー	インカムシステムの子機です。セルステーションと無線通信を行うトランシーバーです。外線電話の発着信もできます。
8	WD-WT20	ワイヤレストランシーバー	800 MHz帯ワイヤレスマイク機能を内蔵した、インカムシステムの子機です。セルステーションと無線通信を行うトランシーバーです。
9	WT-UM8	コントロールマイクロホン	ポータブルトランシーバーWD-TR350/WD-TR300用のコントロールマイクロホンです。(タイピン接話型)
10	WT-UM50	コントロールマイクロホン	ポータブルトランシーバーWD-TR350/WD-TR300用のコントロールマイクロホンです。(タイピン型)
11	WT-UM52	コントロールマイクロホン	ポータブルトランシーバーWD-TR350/WD-TR300用のコントロールマイクロホンです。(イヤホン・マイク一体型)
12	WT-UM33	コントロールマイクロホン	ポータブルトランシーバーWD-TR350/WD-TR300用のコントロールマイクロホンです。(ヘッドセット型)
13	WD-UM300	イヤホンマイクアダプター	ポータブルトランシーバーWD-TR350/WD-TR300用の変換アダプターです。KENWOODブランドのアクセサリ(コントロールマイクロホンなど)と接続して使用します。
14	WD-UM20	コントロールマイクロホン	ポータブルトランシーバーWD-WT20専用のコントロールマイクロホンです。(ヘッドセット型)
15	WD-UM23	コントロールマイクロホン	ポータブルトランシーバーWD-WT20専用のコントロールマイクロホンです。(タイピン型)
16	WT-MC60	ホールマスター	音声入出力ユニットWD-AF30に接続してインカム通話に参加できます。
17	WT-C50	チャージャー	ポータブルトランシーバーWD-TR350用の充電器です。(3台まで同時充電可能)
18	WD-C11	チャージャー	ポータブルトランシーバーWD-TR300/ワイヤレストランシーバーWD-WT20用の充電器です。(3台まで同時充電可能)
19	WD-C12	チャージャー	ポータブルトランシーバーWD-TR300/ワイヤレストランシーバーWD-WT20用の充電器です。(6台まで同時充電可能)
20	PS-RU11	ラックマウント金具	メインコントローラーWD-M300、サブコントローラーWD-M310をEIAラックに取り付ける場合に使用します。
21	WDZU30BJ	WD-AF30用ラックマウント金具(幹旋品)	音声入出力ユニットWD-AF30をEIAラックに取り付ける場合に使用します。
22	WDZS30J	子機登録用ソフトウェアキット(幹旋品)	ワイヤレストランシーバーWD-WT20をシステムに登録するときに使用します。

- **ご注意**
- ポータブルトランシーバーWD-TR350/WD-TR300を使用する場合は、次の機器を使用してください。
 - メインコントローラーWD-M300 (C)タイプ以降
 - セルステーションWD-T300 (C)タイプ以降
 - チャージャーWT-C50 (B)タイプ以降
- 機器の型名、タイプは機器本体のネームプレートに記載されています。

工事手配品一覧

工事手配品名	用途	参照ページ
配線用ケーブル	ケーブル配線	14ページ
テレホンモジュラーコード (6極2芯または6極4芯)	公衆回線/PBXの接続	19ページ
RS-232Cストレートケーブル	PA-DR600の接続	20ページ
Φ6.3フォンプラグ	音声入出力ユニットの接続	28ページ
ねじまたは木ねじ2本×CS設置台数分 (M4×25程度)	セルステーション壁・天井取り付け	35ページ
防水シール	セルステーション防水処理	35ページ
木ねじ1本×CS設置台数分 (径寸任意)	セルステーション天井取り付け	37ページ

□ 機器の設置場所の確認

機器の設置場所について条件を満たしているかの確認を行います。

設置上のご注意

- 設置工事は、必ず電源を切った状態で行なってください。
- 付属品、または専用品以外を接続しないでください。故障、誤動作の原因となります。
- 水のかかる場所(屋外、浴室など)や湿気の多い場所に設置しないでください。感電や故障の原因となります。
- ほこりや振動の多いところに設置しないでください。故障や破損の原因となります。
- 直射日光、暖房設備、ボイラーなど特に温度の上がる場所に設置しないでください。機器表面などが変形、劣化したり、故障の原因となります。
- 硫化水素の発生する場所に設置しないでください。故障や機器の寿命が短くなる原因となります。

設置条件

各機器の設置条件、使用環境条件は、次のとおりです。

機種名	使用温度範囲	各機器共通条件
メインコントローラー WD-M300	0℃ ~ 40℃	<ul style="list-style-type: none"> • 湿度：20%~80% RH (つゆつきなし) • 急激な温度、湿度の変化がないこと • 換気のよい場所 • 高周波ミシン、電気溶接機から離れた場所 • コンピューター、OA機器から離れた場所 • ラジオ、テレビ、無線機器から離れた場所 • 医療用機器から離れた場所 • 動力線から離れた場所 • ノイズ源となるような機器から離れた場所 • 直射日光の当たらない場所 • 通行の妨げにならない場所 • 雨水のかからない場所 • 金属粉、塵埃の少ない場所 • 振動、騒音の少ない場所 • 油、化学薬品などの化学変化の影響を受けにくい場所
サブコントローラー WD-M310	0℃ ~ 40℃	
多機能操作器 WD-MC30	0℃ ~ 40℃	
音声入出力ユニット WD-AF30	0℃ ~ 40℃	
セルステーション WD-T300	-10℃ ~ 50℃	
ポータブルトランシーバー WD-TR350	0℃ ~ 40℃	
ポータブルトランシーバー WD-TR300	0℃ ~ 40℃	
ワイヤレストランシーバー WD-WT20	0℃ ~ 40℃	
チャージャー WT-C50、WD-C11、WD-C12	5℃ ~ 35℃	

□ 電源ケーブル、配線ケーブルのルート確認

機器の設置にあたって必要となる電源ケーブルおよび配線ケーブルのルートの確認を行います。

配線ケーブル条件

メインコントローラーWD-M300、サブコントローラーWD-M310と各インカムユニット間の配線ケーブルは、2芯のツイストペア線を使用してください。

下記のケーブル、または、同等品を使用してください。

- 富士電線株式会社 電子ボタン電話デジタル伝送用ケーブル ICT

メインコントローラーWD-M300、サブコントローラーWD-M310と各インカムユニット間の配線ケーブルの仕様と配線距離は、次のとおりです。

インカムユニット	配線距離		配線ケーブル仕様
	線径	最大配線距離	
多機能操作器 WD-MC30	φ0.5mm	300m	2芯(1P)
	φ0.65mm	500m	
音声入出力ユニット WD-AF30	φ0.5mm	300m	
	φ0.65mm	500m	
セルステーション WD-T300	φ0.5mm	600m	
	φ0.65mm	1000m	



配線ケーブルは、動力機器などの電源ケーブルと一緒に束ねたり、平行してはわせないようにしてください。通話にノイズが入ったり、誤作動の原因となることがあります。

■ 構内端子盤で中継する場合

配線ケーブルを構内端子盤(IDF)などで中継する場合は、入線、出線とも同じ線径としてください。

例. 入線φ0.5mmの場合は、出線もφ0.5mmとする

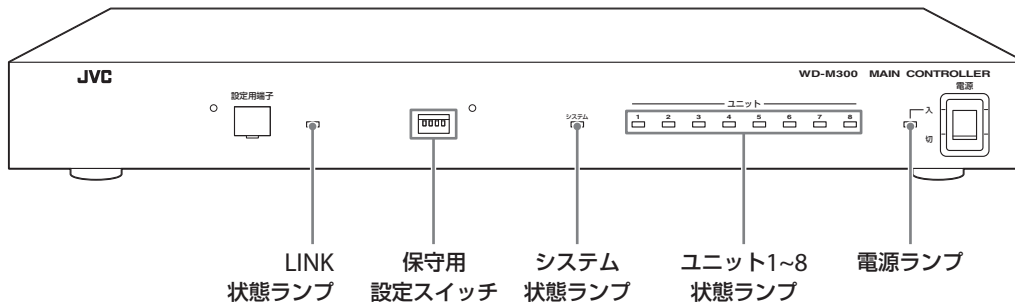


□メインコントローラーWD-M300の設置

本システム全体の制御を行うメインコントローラーWD-M300を設置します。インカムユニット (WD-MC30、WD-AF30、WD-T300)、サブコントローラーWD-M310、電話回線を接続します。

メインコントローラーWD-M300には、外部機器の制御を行う接点端子、外部の音源装置を起動するシリアルデータ出力端子があります。

外観



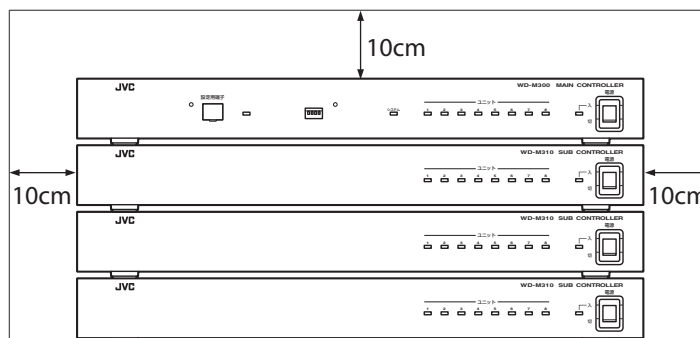
■ランプ表示

ランプの表示によって、本体(WD-M300)や接続機器の状態を確認できます。

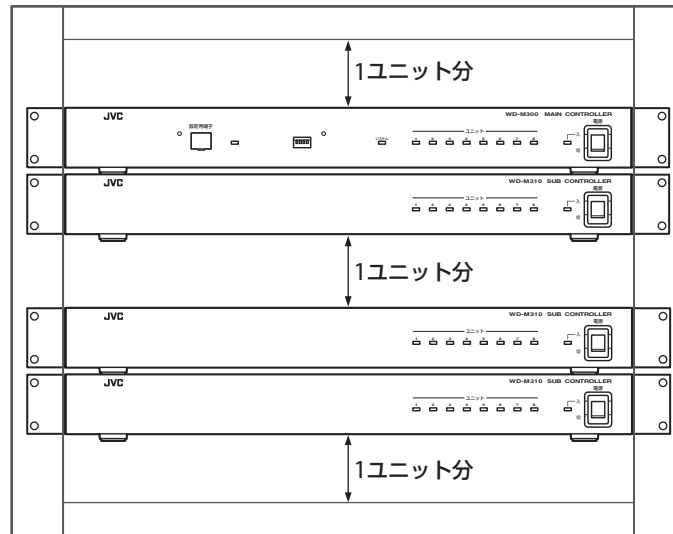
ランプの名前	表示状態	表示内容	備考
電源	消灯	電源OFF	
	点灯	電源ON	
システム	消灯	システム起動中	
	点滅	異常	
	点灯	正常動作中	
ユニット1~8	消灯	ユニット未接続	システム起動中は消灯
	遅い点滅(1秒間に1回点灯)	ユニット起動中	
	速い点滅(1秒間に2回点灯)	異常	
	点灯	正常動作中	
LINK	消灯	PC未接続	結線不良、通信不良
	点灯	PC接続	

設置上のご注意

- 電源プラグは、必ずアース付のコンセントに差し込んでください。
- メインコントローラーWD-M300、サブコントローラーWD-M310を棚などに積み重ねて設置する場合は、4段までとし、メインコントローラーWD-M300を最上段にしてください。上側、左右は10 cmほど空け、上にものを乗せないでください。



- ラックマウントする場合は、2段ごとに1ユニット分空けてマウントしてください。また、最下段、最上段も1ユニット分空けてください。空けたスペースにはベンチレートパネルを取り付けてください。



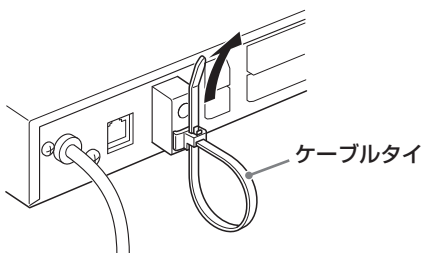
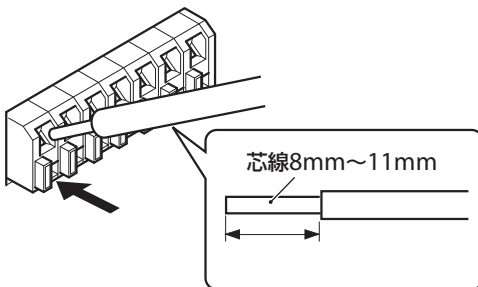
- 配線ケーブル、電源ラインなどからのノイズが通話に入る場合は、メインコントローラーWD-M300とサブコントローラーWD-M310の背面の接地端子を最短で接続してください。

接続する

メインコントローラーWD-M300への機器の接続方法について説明します。

■ 配線ケーブルの接続方法

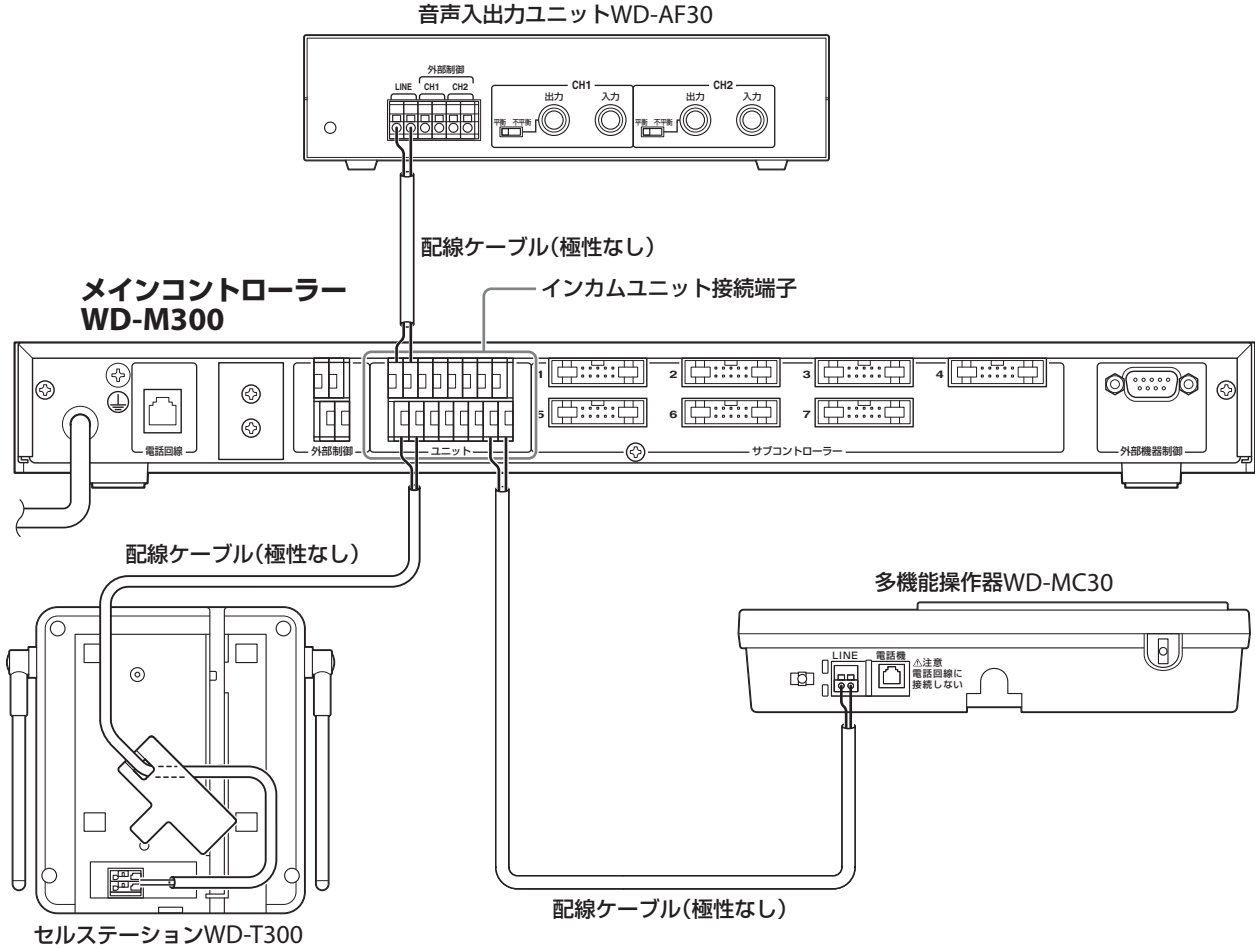
配線ケーブルを使用した接続は以下の手順で行います。



- 1 ケーブルの被ふくを8mm~11mmむく
- 2 左図の矢印部をマイナスドライバーなどで押し、芯線を端子穴の奥までまっすぐに差し込む
- 3 ケーブルを引っ張って抜けないことを確かめる
ケーブルをはずす場合は、マイナスドライバーなどで矢印部を押し、ケーブルを引き抜きます。
- 4 すべての接続が終わったら、本体(WD-M300)に添付のケーブルタイを取り付け、ケーブルをまとめる

■ インカムユニットを接続する

多機能操作器WD-MC30、音声入出力ユニットWD-AF30、セルステーションWD-T300を接続します。
 接続できるインカムユニットの台数は、合計で8台です。
 接続するインカムユニット接続端子に指定はありません。どの端子にも接続できます。
 配線ケーブルについては、「配線ケーブル条件」(P.14)をご覧ください。

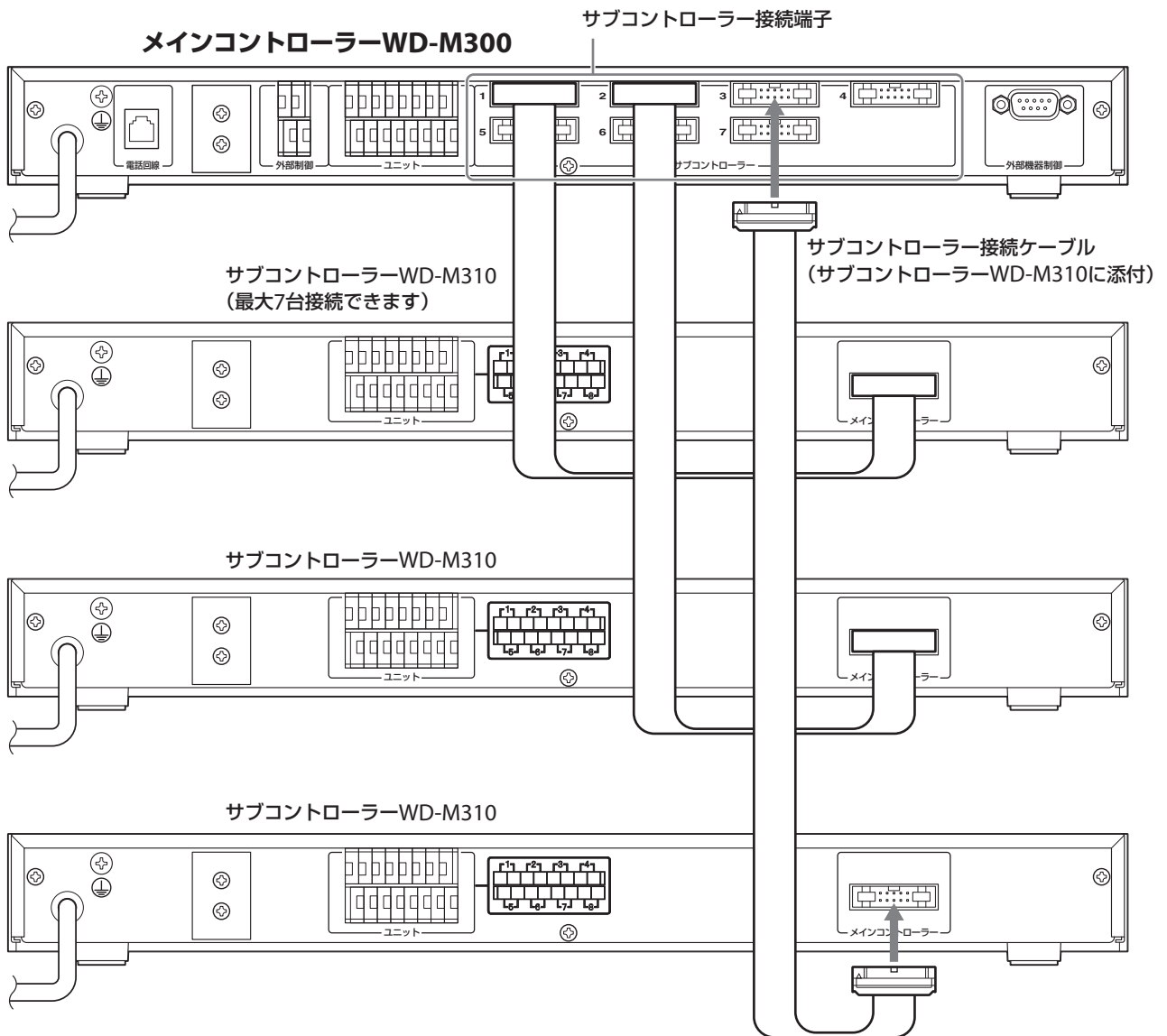


■サブコントローラーWD-M310を接続する

接続するインカムユニットの台数が8台を超えるときは、サブコントローラーWD-M310を接続します。接続するケーブルは、必ずサブコントローラーWD-M310に添付のサブコントローラー接続ケーブルを使用してください。接続できるサブコントローラーWD-M310は、最大7台です。

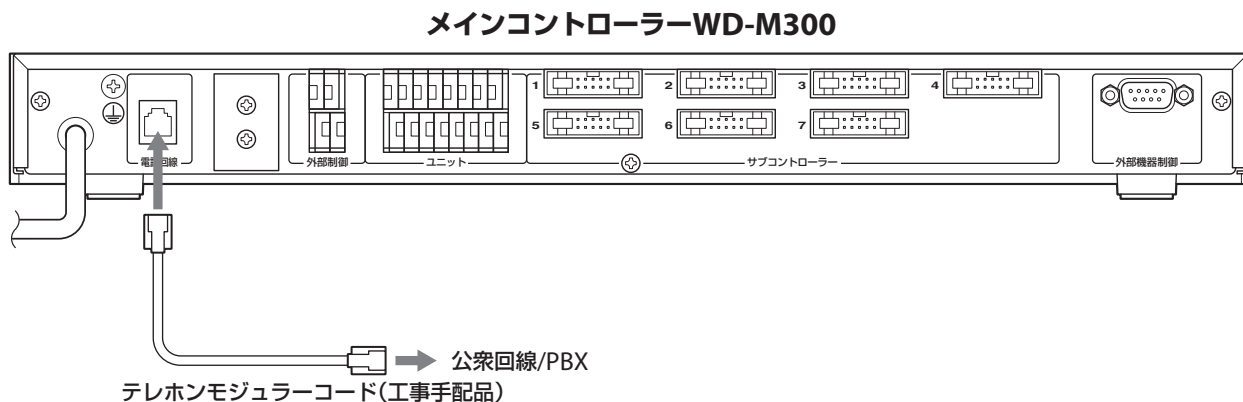


サブコントローラー接続端子の1番から順に接続してください。



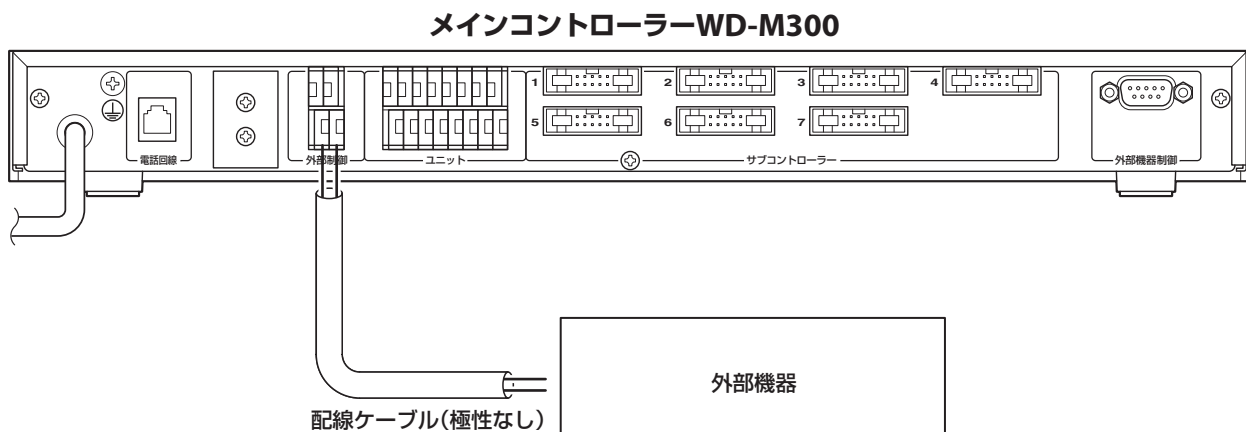
■ 公衆回線/PBXに接続する

公衆回線、PBXに接続することで、外線電話とのやり取りができるようになります。
公衆回線、PBXともにアナログ回線(1回線)のみ接続できます。デジタル回線、光回線は接続できません。



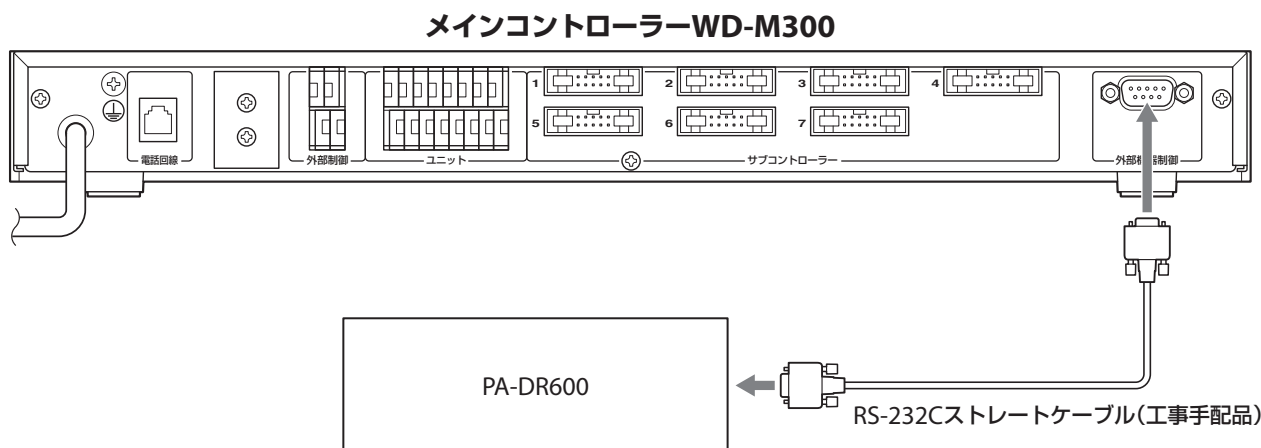
■ 外部機器を接続する

外部機器を接続する場合は、制御する外部機器のリモート端子などに接続します。
外部制御の端子はリレー接点(メーク/ブレイク選択可)で、接点の容量はDC24V 1Aです。

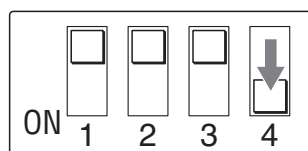


■ PA-DR600を接続する

デジタルボイスファイルPA-DR600を接続することで、子機操作により、あらかじめ録音したアナウンスメッセージをインカム通話に入力したり構内(フロア)放送することができます。

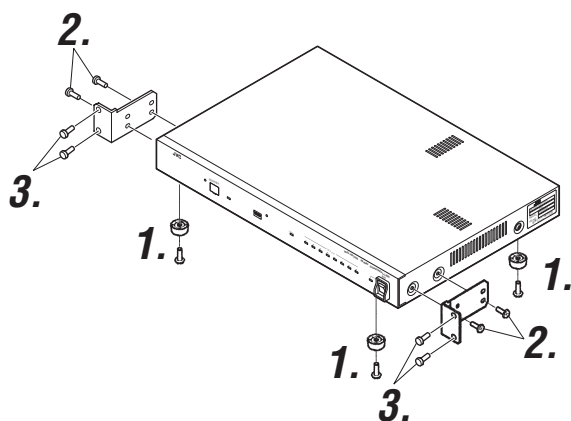


PA-DR600を接続する場合は、メインコントローラーWD-M300正面の保守用設定スイッチのスイッチ4をONにします。保守設定用スイッチを切り換えたら、メインコントローラーWD-M300を再起動してください。



ラックマウントする場合

ラックに取り付ける場合は、別売のラックマウント金具PS-RU11を用いて取り付けます。



1 フットをはずす

メインコントローラーWD-M300のフット(4か所)をはずします。

2 ブラケットを取り付ける

メインコントローラーWD-M300の左右に付いているねじを各2本はずし、ラックマウント金具に添付のねじ(M4各2本)でブラケットを取り付けます。

3 EIAラックに取り付ける

ラックマウント金具に添付のねじ(M5各2本)で、メインコントローラーWD-M300をラックに取り付けます。

サブコントローラーWD-M310の設置

サブコントローラーWD-M310は、メインコントローラーWD-M300に接続することで、インカムユニットの接続台数を増やすことができる機器です。増設用のインカムユニット(WD-MC30、WD-AF30、WD-T300)を接続します。

外観



ランプ表示

ランプの表示によって、本体(WD-M310)や接続機器の状態を確認できます。

ランプの名前	表示状態	表示内容	備考
電源	消灯	電源OFF	
	点灯	電源ON	
ユニット1~8	消灯	ユニット未接続	システム起動中は消灯
	遅い点滅(1秒間に1回点灯)	ユニット起動中	
	速い点滅(1秒間に2回点灯)	異常	
	点灯	正常動作中	

接続する

サブコントローラーWD-M310への機器の接続方法について説明します。

■ 配線ケーブルの接続方法

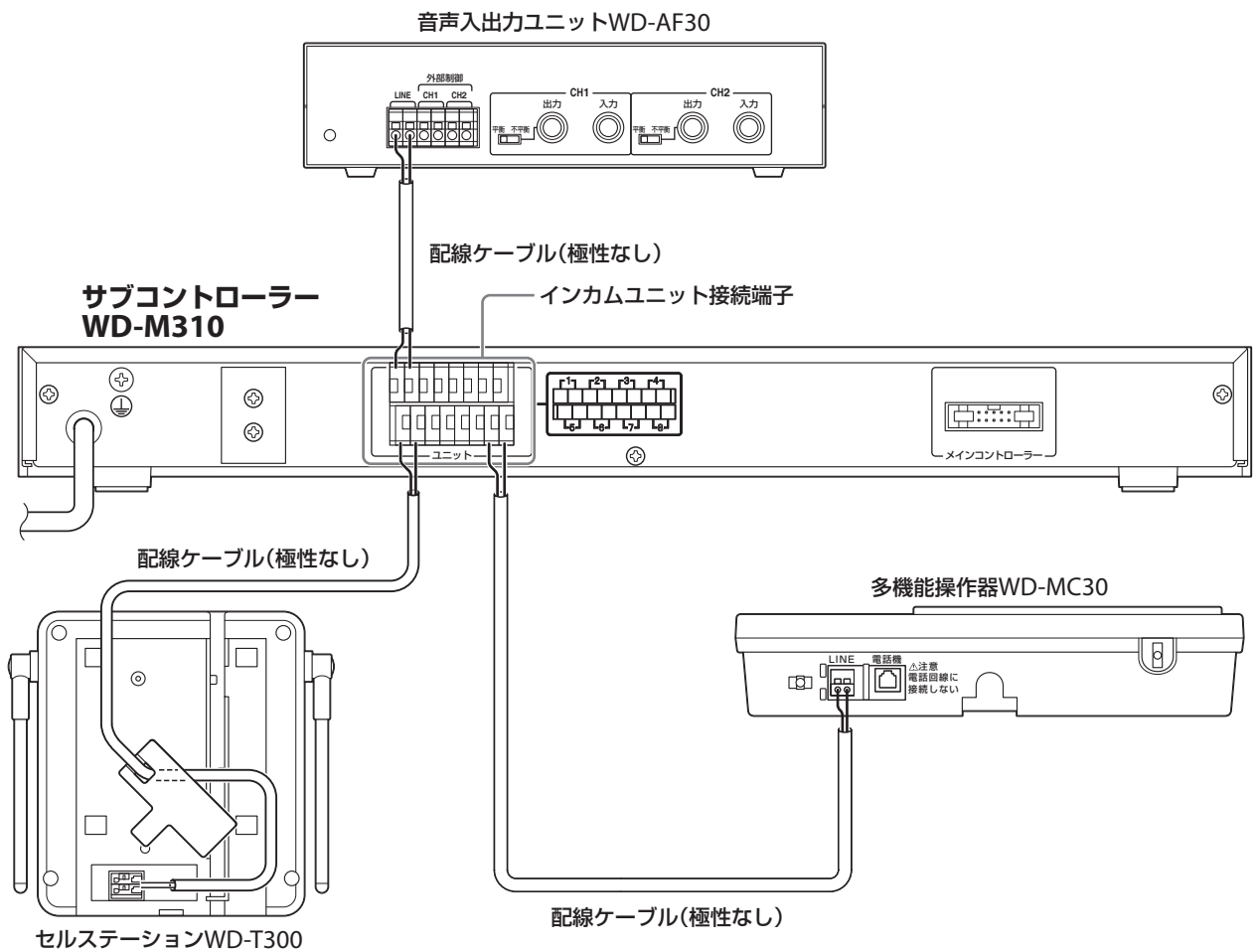
配線ケーブルを使用した接続は、メインコントローラーWD-M300と同じ手順で行なってください。(16ページ)

■ インカムユニットを接続する

増設用の多機能操作器WD-MC30、音声入出力ユニットWD-AF30、セルステーションWD-T300を接続します。接続できるインカムユニットの台数は合計で8台です。

接続するインカムユニット接続端子に指定はありません。どの端子にも接続できます。

配線ケーブルについては、「配線ケーブル条件」(14ページ)をご覧ください。



ラックマウントする場合

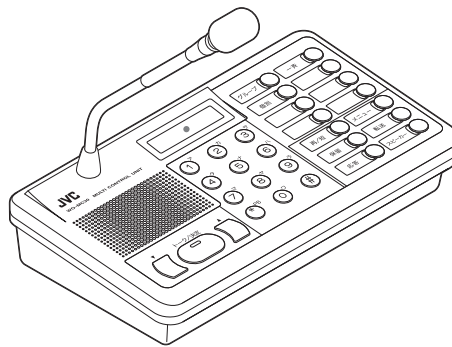
ラックマウントする場合は、メインコントローラーWD-M300と同じ手順で行なってください。(20ページ)

□ 多機能操作器WD-MC30の設置

多機能操作器WD-MC30は、内線電話機またはインカム端末として使用できるユニットです。メインコントローラーWD-M300またはサブコントローラーWD-M310に接続して使用します。

また、市販のアナログ電話機を接続することにより、本体のスピーカー、マイクの代わりに通話に使用することができます。

外観



設置上のご注意

- 机、テーブルなどに据置設置する場合、配線ケーブルに足などを引っかけないようにケーブルの処理を行なってください。ケーブルを引っかけて、ケーブルが切れたり、本体が落下する場合があります。

接続する

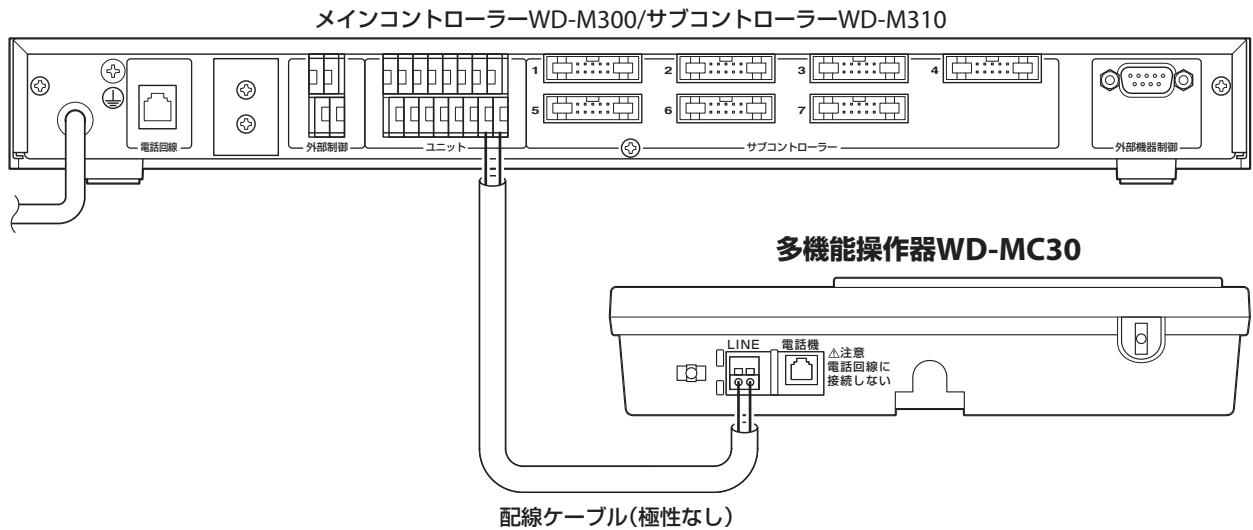
多機能操作器WD-MC30と各機器の接続方法について説明します。

■ 配線ケーブルを接続する

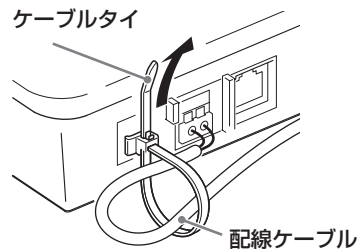
メインコントローラーWD-M300/サブコントローラーWD-M310からの配線ケーブルをLINE端子に接続します。



メインコントローラーWD-M300/サブコントローラーWD-M310のユニット接続端子には、ポート番号が割り当てられています。接続する端子(ポート番号)によってユニット番号が変わります。ポート番号とユニット番号については、「ポート番号とユニット番号について」(P.40ページ)をご覧ください。



ケーブル接続後、本体(WD-MC30)に添付のケーブルタイで固定してください。



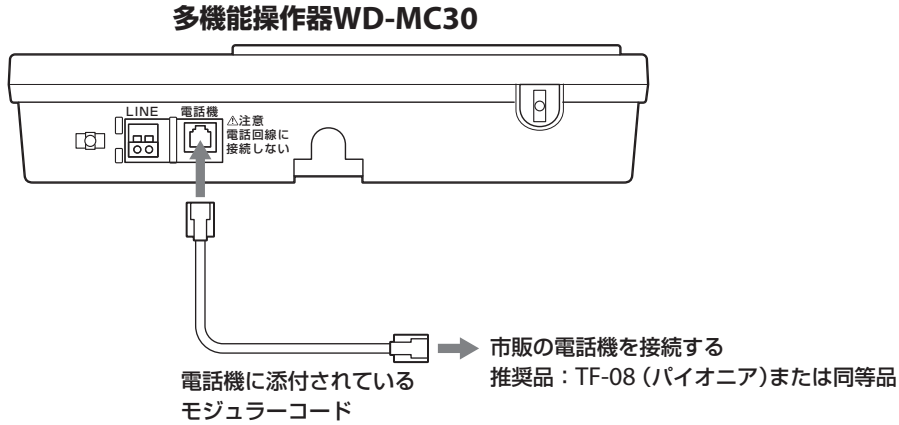
電話機を接続する

電話機を接続することで、送受話器(ハンドセット)での送話と受話ができます。接続中は電話機のテンキーなどのボタン類の操作はできません。

テンキーなどボタン類の操作は、多機能操作器WD-MC30本体のテンキー、ボタンで行います。ハンドセットを持ち上げる(オフフック)と、多機能操作器WD-MC30のマイクとスピーカーは無効になります。

ご注意

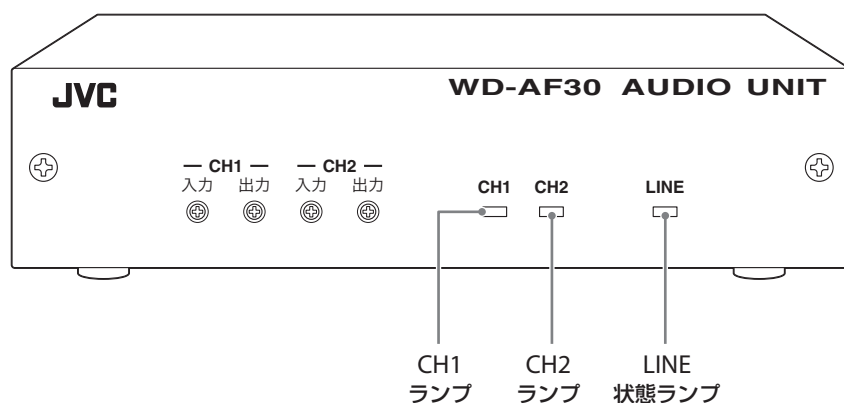
- 電話機は、推奨品、または同等の技術基準適合認定品を使用してください。
- FAXやモデムは絶対に接続しないでください。
- 公衆回線/PBXには絶対に接続しないでください。



□ 音声入出力ユニットWD-AF30の設置

音声入出力ユニットWD-AF30は、外部の音声信号をインカムグループ通話に入力したり、グループ通話を外部に出力するためのユニットです。メインコントローラーWD-M300またはサブコントローラーWD-M310に接続して使用します。また、構内放送設備に接続することで、構内放送にも使用できます。

外観



■ ランプ表示

ランプの表示によって、本体(WT-AF30)や接続機器の状態を確認できます。

ランプの名前	表示状態	表示内容	備考
CH1、CH2	消灯	ユニット設定なし	
	点滅	ユニット起動中	
	点灯*	正常動作中	
LINE	点滅	接続中	
	点灯	正常動作中	

* 設定が「放送出力」になっている場合は、放送中のみ点灯します。

接続する

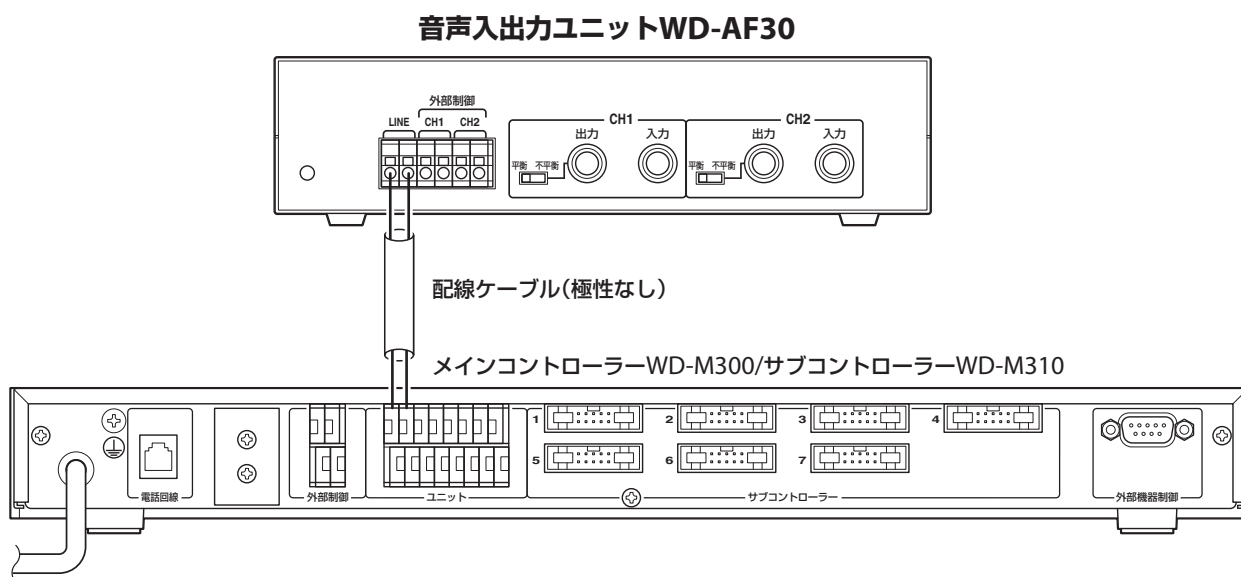
音声入出力ユニットWD-AF30の接続、音声入出力ユニットWD-AF30への機器の接続方法について説明します。

■ 配線ケーブルを接続する

メインコントローラーWD-M300/サブコントローラーWD-M310からの配線ケーブルをLINE端子に接続します。



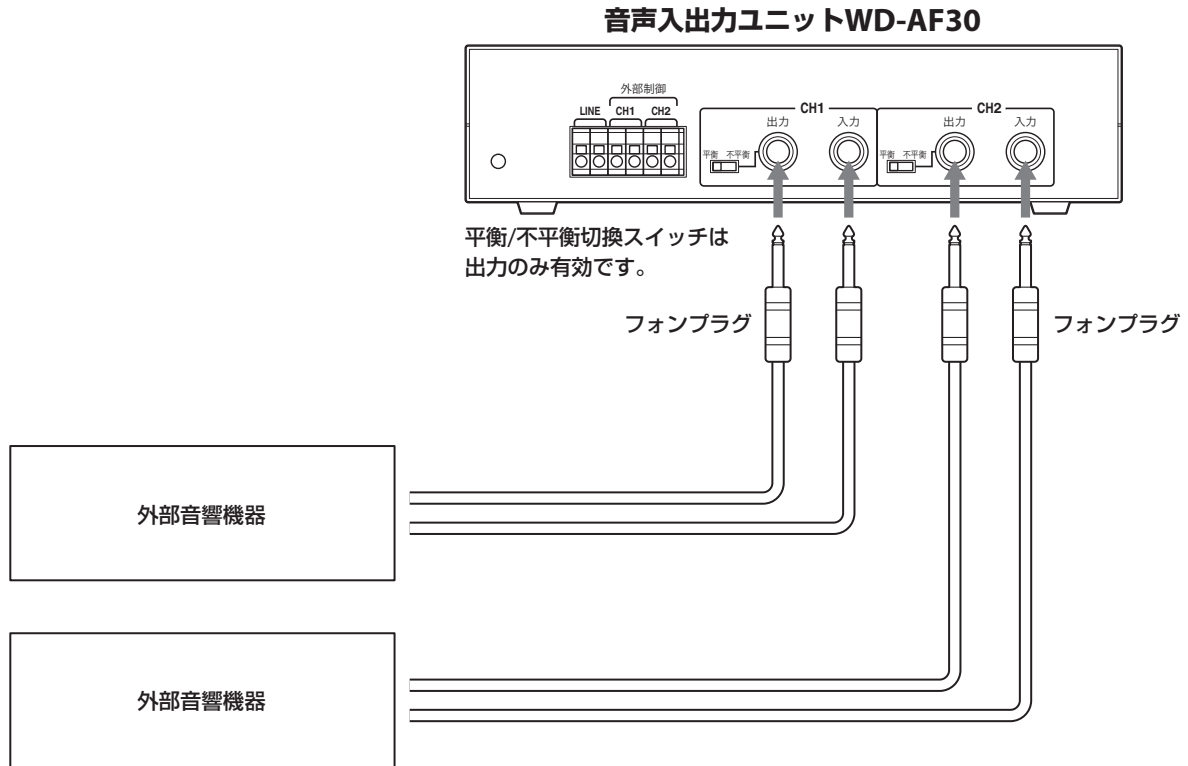
メインコントローラーWD-M300/サブコントローラーWD-M310のユニット接続端子には、ポート番号が割り当てられています。接続する端子(ポート番号)によってユニット番号が変わります。ポート番号とユニット番号については、「ポート番号とユニット番号について」(P.40ページ)をご覧ください。



■ 外部音響機器を接続する

外部音響機器を接続することで、音声入出力ユニットWD-AF30を通してグループ通話などを外部に出力することができます。

外部制御の端子はリレー接点(メーク/ブレイク選択可)で、接点の容量はDC24V 1Aです。



入出力が不平衡の機器と接続する場合は、平衡/不平衡切換スイッチを「不平衡」側に切り換えてください。
また、必ずモノラル用のフォンプラグを使用してください。

音声入出力ユニットWD-AF30の入出力レベルは次の値が標準です。

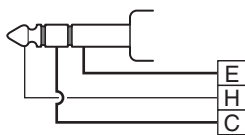
入力：-16dBs (平衡)、-10dBs (不平衡)

出力：-4dBs (平衡)、-10dBs (不平衡)

正面のCH1、CH2の半固定ボリュームの可変範囲は、標準入出力レベルに対して+6dB、-∞です。

平衡の場合の配線

フォンプラグ

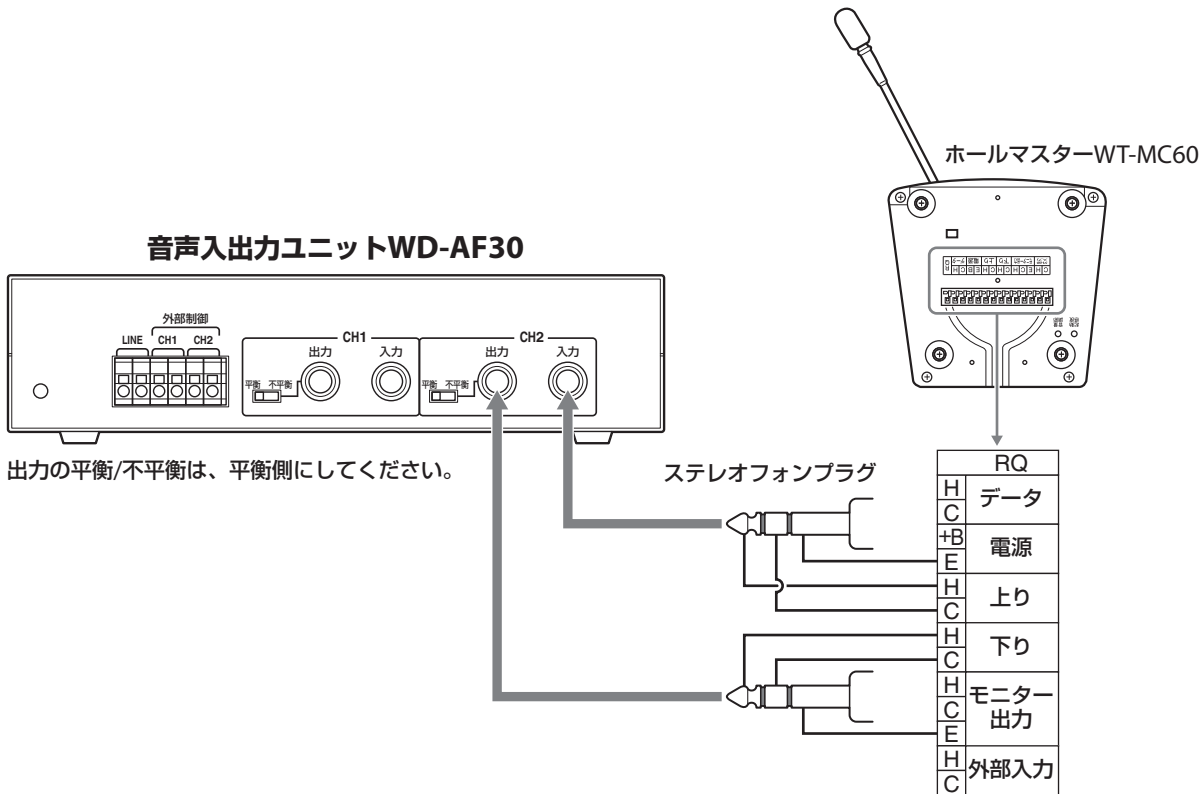


■ ホールマスターWT-MC60を接続する

ホールマスターWT-MC60を接続することで、音声入出力ユニットWD-AF30を通じてインカム通話に参加することができます。

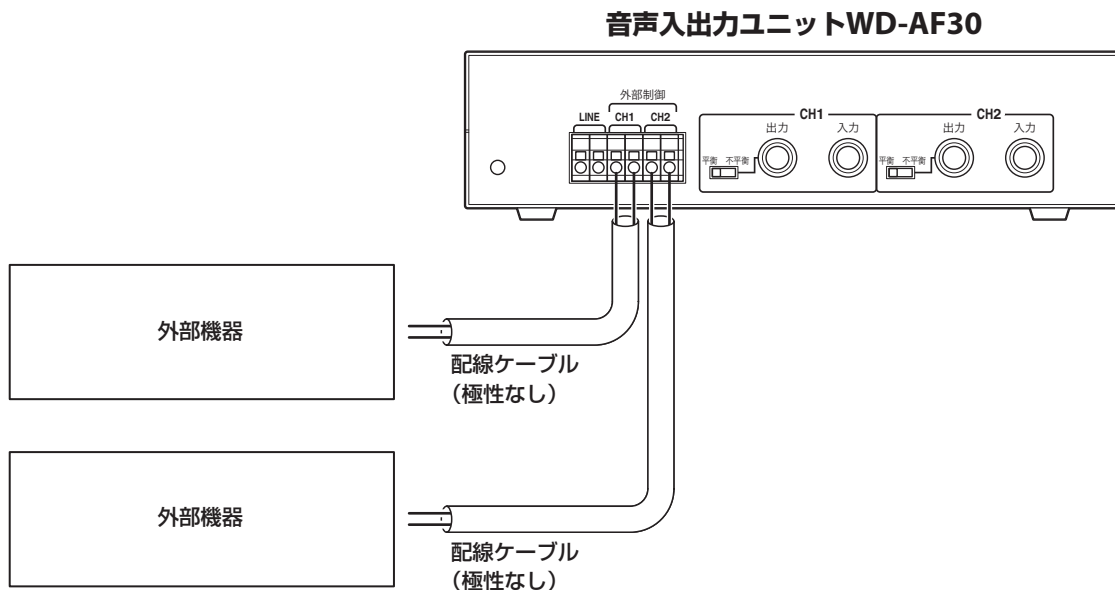
● **ご注意**

- ホールマスターWT-MC60は、(B)タイプを使用してください。
- ACアダプターは、指定のものを使用してください。他のACアダプターを使用すると、動作不良や故障の原因となることがあります。



■ 外部機器を接続する

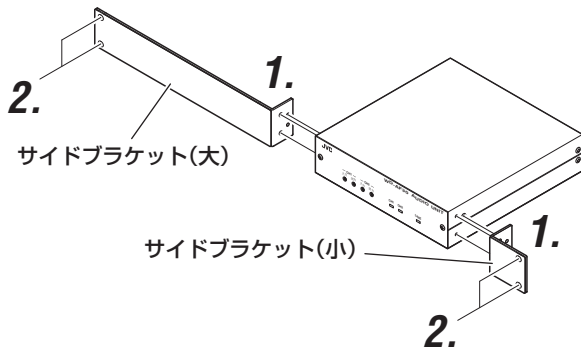
外部機器を接続する場合は、制御する外部機器のリモート端子などに接続します。
外部制御の端子はリレー接点(メーク/ブレイク選択可)で、接点の容量はDC24V 1Aです。



ラックマウントする場合

ラックに取り付ける場合は、別売(斡旋品)のラックマウント金具WDZU30BJを用いて取り付けます。

■ 1台の場合



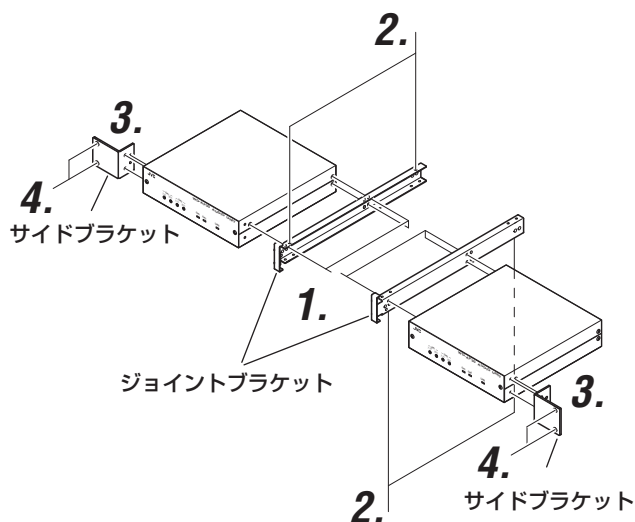
1 サイドブラケットを取り付ける

音声入出力ユニットWD-AF30の左右に付いているねじを各1本はずし、ラックマウント金具に添付のM3ねじ1本とM4ねじ2本でサイドブラケット(大、小)を取り付けます。

2 EIAラックに取り付ける

ラックマウント金具に添付のM5ねじ各2本で、音声入出力ユニットWD-AF30をラックに取り付けます。

■ 2台の場合



1 ジョイントブラケットを取り付ける

音声入出力ユニットWD-AF30の、ジョイントブラケット(左図1)を取り付ける側のねじ(各3本)をはずし、ラックマウント金具に添付のM3ねじ3本でジョイントブラケット(2個)を取り付けます。

2 ジョイントブラケットを連結する

ジョイントブラケットの上下4か所を、ラックマウント金具に添付のM3ねじで音声入出力ユニットWD-AF30を連結します。

3 サイドブラケットを取り付ける

連結した音声入出力ユニットWD-AF30の、サイドブラケット(左図3)を取り付ける側のねじ(各1本)をはずし、ラックマウント金具に添付のM3ねじ1本とM4ねじ2本で、サイドブラケット(2個)を取り付けます。

4 EIAラックに取り付ける

ラックマウント金具に添付のM5ねじ各2本で、連結した音声入出力ユニットWD-AF30をラックに取り付けます。

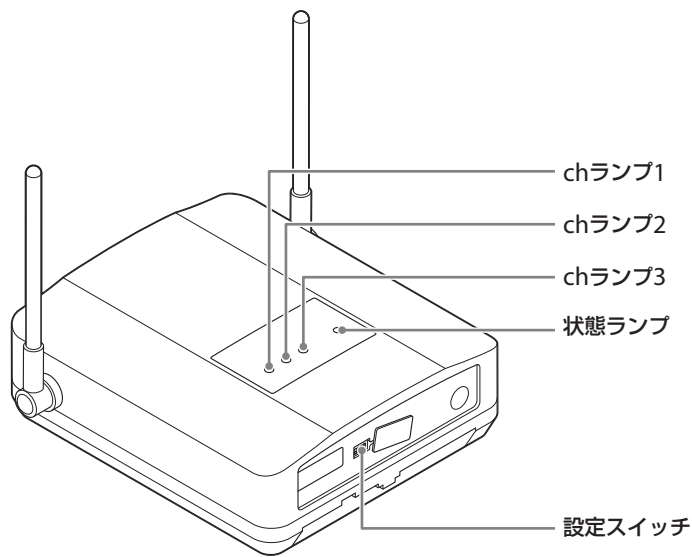
□セルステーションWD-T300の設置

セルステーションWD-T300は、無線接続により最大3台のポータブルトランシーバーWD-TR350/WD-TR300/ワイヤレストランシーバーWD-WT20との通信を行うユニットです。メインコントローラーWD-M300またはサブコントローラーWD-M310に接続して使用します。



セルステーションWD-T300の設置後、設置場所とポート番号、CS番号を記録しておく、メンテナンスのときに役に立ちます。巻末の「セルステーション設定シート」(P.92ページ)をご活用ください。

外観



■ランプ表示

ランプの表示によって、本体(WD-T300)や子機との接続の状態を確認できます。

(1) 動作中、子機登録中

状態	セルステーション	状態ランプ	chランプ(緑) 1~3	備考
アイドル	マスター	橙点灯	すべて消灯	子機がつながっていない状態
	スレーブ	緑点灯		
1ch使用時	マスター	橙点灯	1点灯	子機が接続している chのランプが点灯
	スレーブ	緑点灯		
2ch使用時	マスター	橙点灯	2点灯	
	スレーブ	緑点灯		
3ch使用時	マスター	橙点灯	3点灯	
	スレーブ	緑点灯		
子機登録中	マスター	橙点灯	すべて点滅	

(2) その他

状態	状態ランプ	chランプ(緑) 1~3	備考
初期化中	緑点滅	すべて消灯	
プログラムロード中	橙点滅	すべて消灯	
異常	赤点滅	すべて消灯	

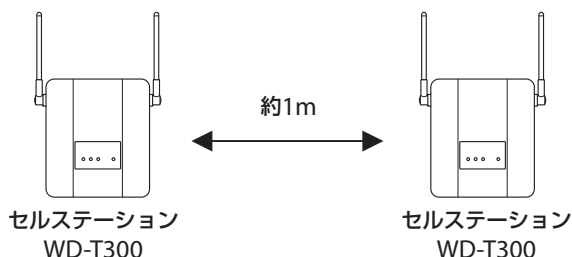
設置上のご注意

■ セルステーションWD-T300の設置場所

- 以下のような場所への設置はできる限りさけてください。通話にノイズが入ったり、誤動作の原因となることがあります。
 - ・ 金属板の上、または金属板の近く
 - ・ アンテナが金属に触れるような場所
 - ・ 空調機などの動力機器の近く
 - ・ ものの影になるような場所
 - ・ 低い場所
- ワイヤレストランシーバーWD-WT20を含むシステムでは、マスターセルステーションは、メインコントローラーが設置されている場所(事務所内など)の近くに設置してください。離れた場所に設置されていると、マスターセルステーションの電波が弱くなり、子機登録ができない場合があります。
- セルステーションWD-T300の防水性は、IPX3準拠です。軒下など、直接雨水がかからない場所に設置できます。IPX3は防雨型(鉛直から60度の範囲で落ちてくる水滴による有害な影響がない)を意味しています。
- 軒下に設置する場合は、壁面に取り付けるように設置してください。
- 直接雨水がかかる場所に設置する場合は、下記のブラボックスまたは同等品に収納して設置してください。
日東工業株式会社 ブラボックス P14-23
- 雨水がかかる恐れのある場所(軒下含む)に設置する場合は、背面のゴムカバーのシール処理をしてください。
(☎ 35ページ)

■ セルステーションWD-T300の設置距離

2台以上のセルステーションWD-T300を同じ場所に設置する場合は、1m程度離して設置してください。近づけて設置すると、通話にノイズが入ったり、誤動作の原因となることがあります。



■ セルステーションWD-T300の配置

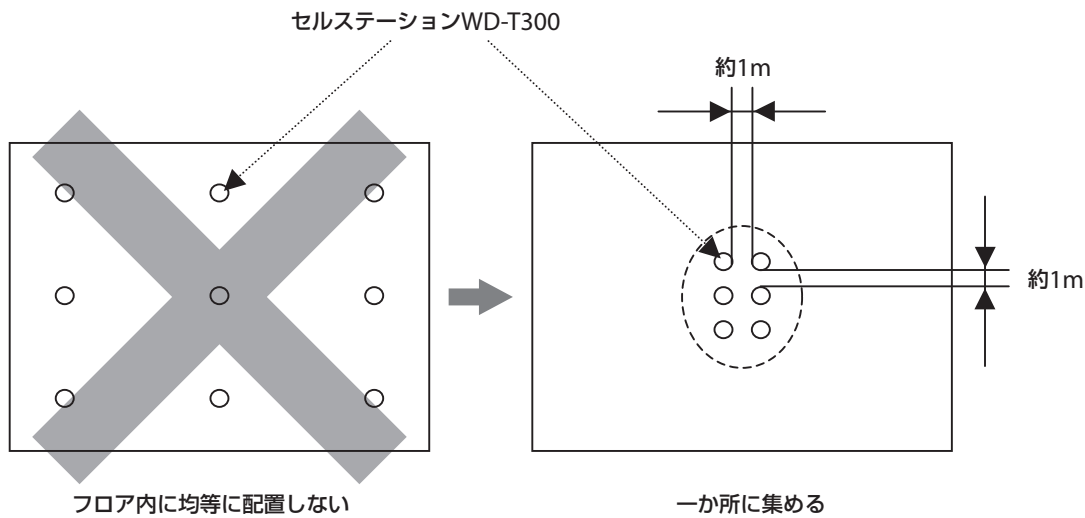
子機（ポータブルトランシーバーWD-TR350/WD-TR300/ワイヤレストランシーバーWD-WT20とセルステーションWD-T300）間の電波到達距離（通話可能エリア）は、屋内で30 m～60 m、屋外で約100 mが目安です。建物の構造や障害物の有無により異なります。



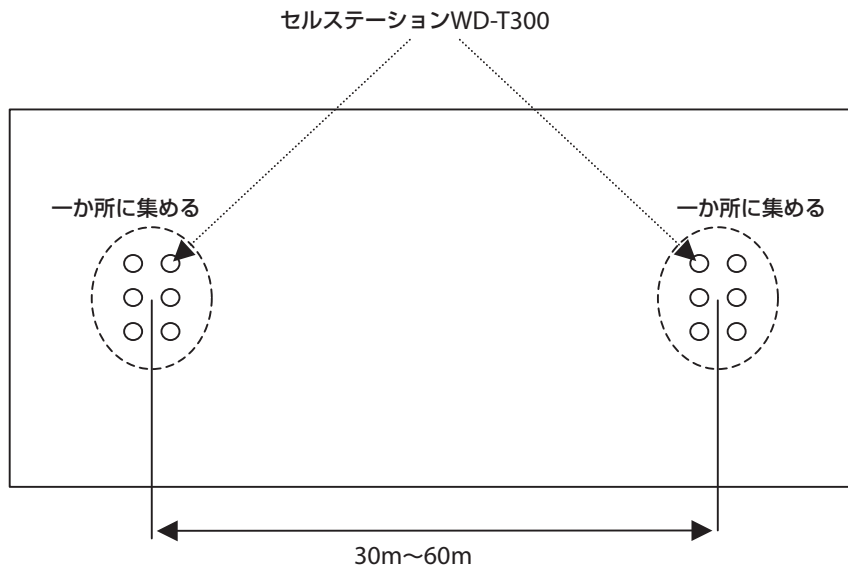
子機をヒアリングモードで運用する場合も、子機とCS間の通話可能距離は同じです。ヒアリングモードのスレーブ子機（ヒアリングスレーブ）の電波到達距離は、マスター子機（ヒアリングマスター）で指定したCSとの距離で判断してください。

多層階や複雑な構造の建物内で運用する場合は、セルステーションWD-T300の設定位置により、電波の減衰などで計画どおりの通話エリアが確保できないことがあります。弊社では、お客様の使用環境に合わせたシステム設計と測定器を使用したシステムデータ設定を別途承ります。お近くのサービス窓口にご相談ください。

- ① 同じフロア内に複数のセルステーションWD-T300を配置する場合は、フロア内に均等に配置しないで、中央付近に一か所に集めて配置してください。



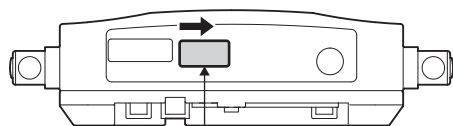
- ② フロアが広い場合には、30 m～60 m離れたところに一か所に集めて配置してください。



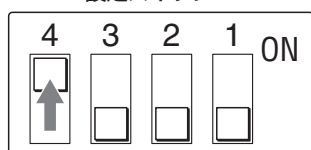
マスターセルステーションの設定

システムに接続するセルステーションWD-T300のうち、1台のみをマスターセルステーションに設定してください。複数台のマスターセルステーションをシステムに接続すると、正常に動作しません。また、システムにマスターセルステーションが接続されていないときも、正常に動作しません。

【底面側】



設定スイッチ



設定スイッチのスイッチ4をON側にする
(スイッチ1～3はOFFにしておく)。
スレーブセルステーションは工場出荷状態
のままにしておく。(すべてOFF側)

1 セルステーションWD-T300の設定スイッチのカバーを矢印の方向から開ける

カバーを強く引っ張らないでください。

2 設定スイッチのスイッチ4をON側にする (スイッチ1～3はOFFにしておく)

3 設定スイッチのカバーを元に戻す

■ マスターセルステーションを変更する場合

1. 現在のシステム設定データをPCへダウンロードする。(P.82ページ)
2. 現在のマスターセルステーションを取りはずす。
3. システム設定を工場出荷設定に戻す。(P.82ページ)
4. 新しいマスターセルステーションを設定し、接続する。
5. 子機登録をする。
6. PCのシステム設定データをシステムにアップロードする。(P.82ページ)

● ご注意

- セルステーションの接続または取りはずしを行う場合は、システムの電源をOFFにした状態で行なってください。
- システム設定データをアップロードする場合は、必ず“設定データ”を選択してください。

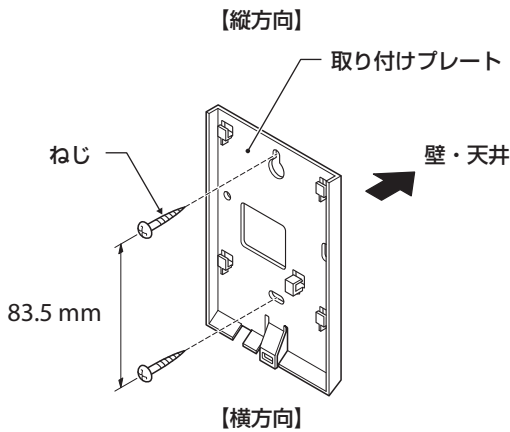
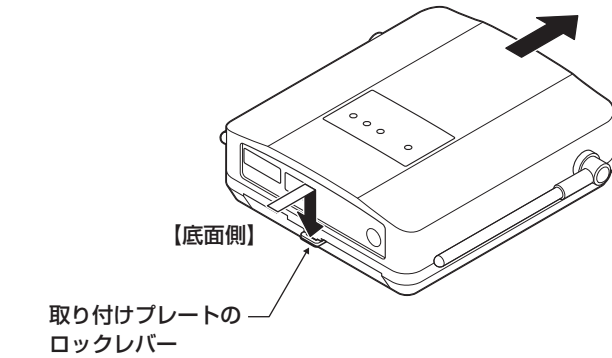
壁、天井への取り付け



セルステーションWD-T300を設置した場所をフロアの平面図などに記録しておく、メンテナンスのときに役に立ちます。

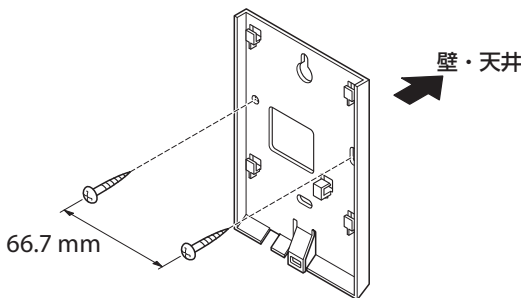
1 セルステーションWD-T300から取り付けプレートを取りはずす

取り付けプレートのロックレバーを押さえながら、セルステーションWD-T300をスライドさせて取りはずします。



2 取り付けプレートをねじ(工事手配品)で、壁または天井に取り付ける

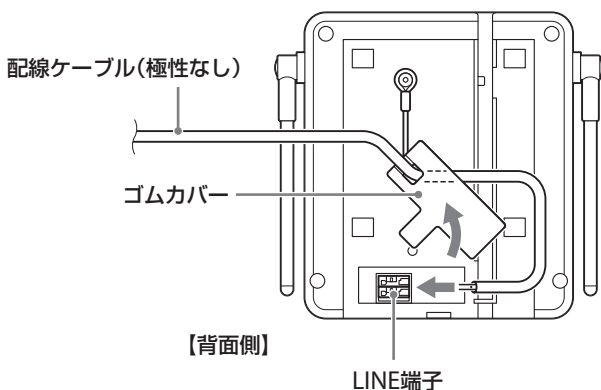
ねじは取り付ける場所に適したもの(M4×25程度)を使用してください。

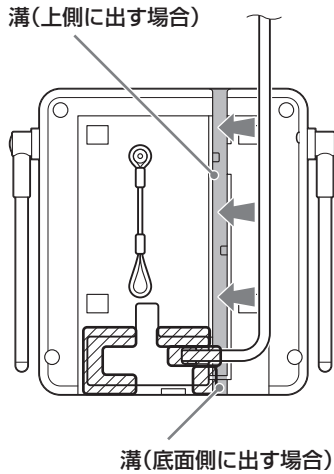


3 セルステーション背面のゴムカバーを開ける


4 ゴムカバーの角穴に配線ケーブルを通し、LINE端子にケーブルを接続する(ケーブルの極性はありません)

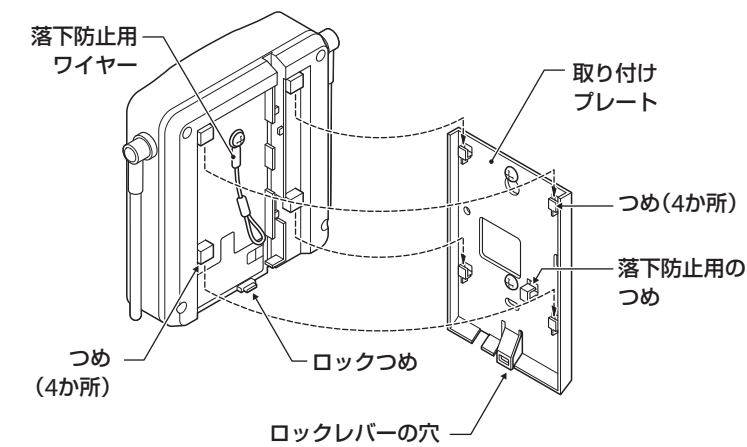
LINE端子の差し込み口は側面に付いています。左図のように側面よりケーブルを差し込んでください。





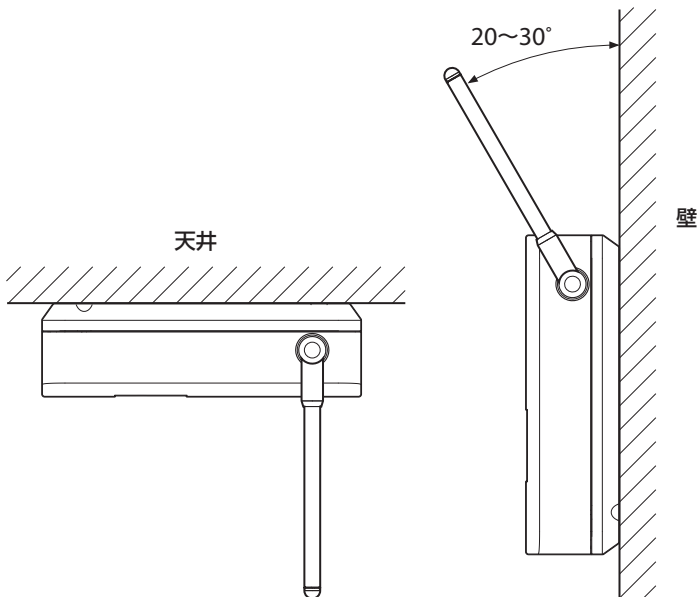
5 ゴムカバーを閉め、溝に配線ケーブルをはめ込む

軒下など浸水の可能性がある場所に設置する場合は、浸水しないように  部分に防水用のシール処理をしてください。



6 落下防止用ワイヤーを取り付けプレートの落下防止用のつめに引っかける

7 取り付けプレートに本体を合わせ、ロックレバーがロックするまで本体をスライドさせる



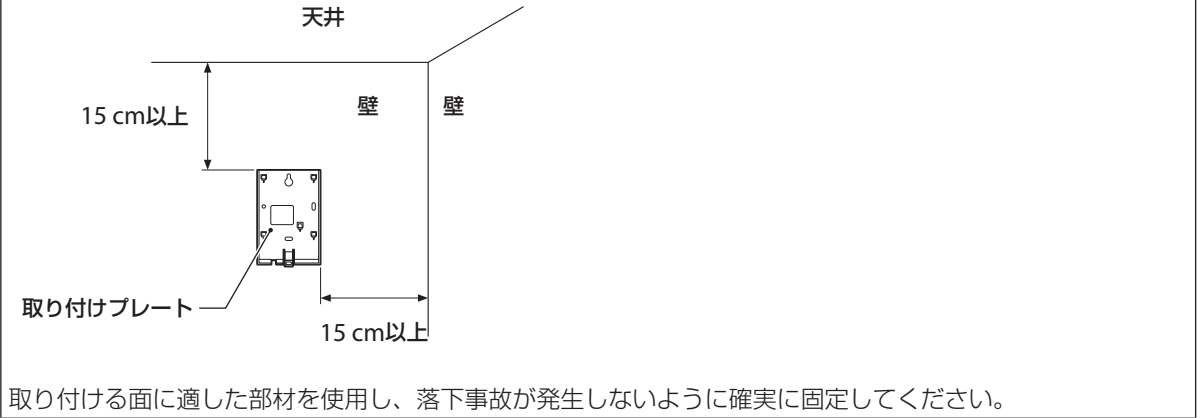
8 アンテナの向きを調整する

天井取り付けの場合は、床面に対して垂直になるように倒します。

壁取り付けの場合は、壁面に対し20~30度正面側に倒します。

取り付けプレートは、下図のように天井および壁から15cm以上の間隔を空けて取り付けてください。天井および壁からの間隔が近すぎると、セルステーションWD-T300を取り付けプレートに取り付けられなくなります。

ご注意

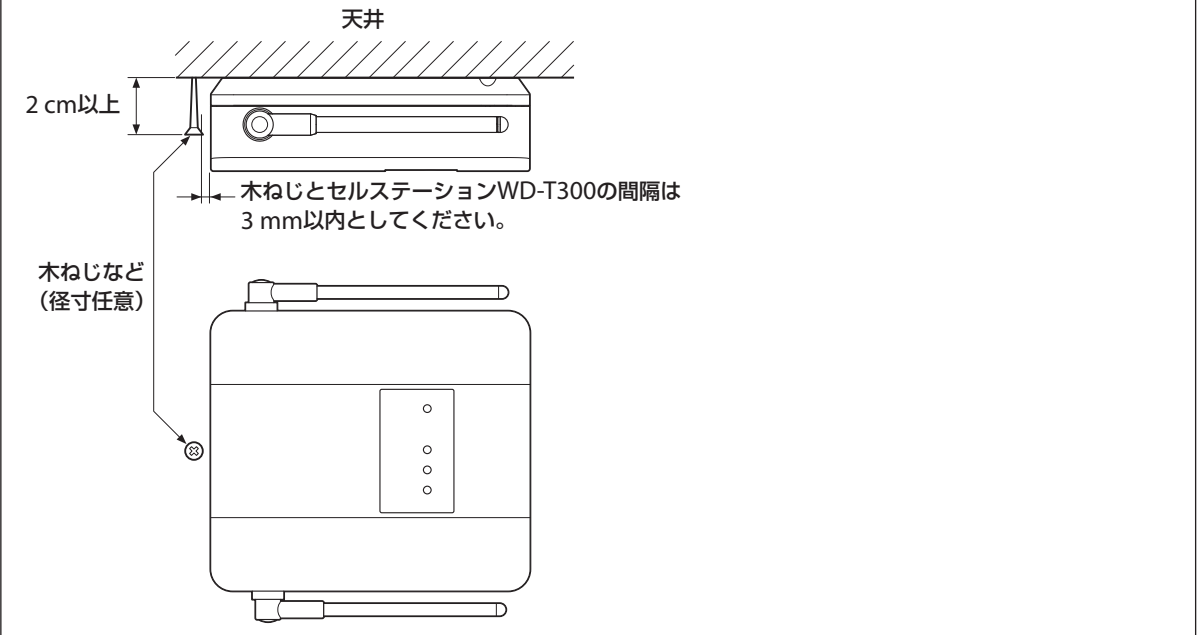


ご注意

セルステーションWD-T300の本体と取り付けプレートには、振動などによる脱落防止のためのロックつめとロックレバーが付いています。取り付けるときは、このロックつめがロックレバーの穴に収まっていることを確認してください。取り付けが不十分な場合、落下の原因となります。

ご注意

天井への設置は、セルステーションWD-T300の本体を取り付けプレートに取り付け後、下図のように木ねじ(工事手配品)などを使用し、セルステーションWD-T300と取り付けプレートがスライドしないよう落下防止対策を行なってください。



□システムデータの設定と動作確認

システムデータ設定の手順

システムデータ設定の標準的な手順を示します。

次の**1**～**8**のステップを参考に進めてください。なお、★マークはシステムの運用に必須のシステムデータ設定項目です。

システムデータ設定開始

ステップ1	準備	📖 39ページ
ステップ2	システムの電源を入れる	📖 41ページ
ステップ3	メインコントローラーWD-M300とPCを接続する	📖 41ページ
ステップ4	子機の運用モードを設定する	📖 44ページ
ステップ5	子機登録★	
	ポータブルトランシーバーWD-TR350/WD-TR300	📖 45ページ
	ワイヤレストランシーバーWD-WT20	📖 54ページ
ステップ6	システムの設定	📖 60ページ
	システム設定	📖 61ページ
	インカム設定	📖 62ページ
	子機設定★	📖 63ページ
	CS設定	📖 66ページ
	多機能操作器設定★	📖 68ページ
	音声入出力ユニット設定★	📖 70ページ
	放送出力設定	📖 71ページ
	外線共通設定	📖 72ページ
	外線モード動作設定	📖 73ページ
	トーン設定	📖 75ページ
	タイマー設定	📖 78ページ
	短縮番号設定	📖 79ページ
ステップ7	システム設定の確認	📖 80ページ
ステップ8	システムの動作確認	📖 83ページ
ステップ9	システム設定データのバックアップ	📖 83ページ

システム設定の内容は、メインコントローラーWD-M300のWeb設定メニューの「システム設定一覧」で確認することができます。

PCにダウンロードした設定データは、PC単体では確認・編集できません。メインコントローラーWD-M300に接続し、データをアップロードしてから確認・編集してください。

システムデータ設定終了

準備

WD-3000シリーズでは、ポータブルトランシーバーWD-TR350/WD-TR300、ワイヤレストランシーバーWD-WT20を「子機」と呼び、子機をシステムに登録することを「子機登録」と呼びます。

WD-3000シリーズは、はじめに利用環境に応じたシステム設定および子機登録をしないと使用できません。この説明書をご覧ください。システム設定、子機登録を行なってください。

システム設定は、メインコントローラーWD-M300に接続したPCのWebブラウザ（Web設定メニュー）で行います。子機登録は、次のソフトウェアを使用して行います。

- ・ポータブルトランシーバーWD-TR350/WD-TR300：
メインコントローラーWD-M300のWeb設定メニュー
- ・ワイヤレストランシーバーWD-WT20：
メインコントローラーWD-M300のWeb設定メニューと子機登録ソフトウェア(WDZS30J付属)

準備するもの

使用する作業	名前	参照ページ
システム設定	PC (パソコン)	☞ 41、51、54ページ
	ストレートLANケーブル(カテゴリ5以上)	☞ 41ページ
子機登録(WD-TR350/WD-TR300)	USBケーブル(A-ミニBタイプ) (2m以下)	☞ 51ページ
子機登録(WD-WT20)	子機登録ソフトウェア(WDZS30J付属)別売	☞ 54ページ
	子機登録用PCインターフェースアダプター(WDZS30J付属)別売	
	RS-232Cストレートケーブル	
	USBtoシリアルケーブル	



ワイヤレストランシーバーWD-WT20の子機登録には、子機設定ソフトウェア(WDZS20J)もご使用になれます。

子機登録、メインコントローラーWD-M300のWeb設定メニューに使用するPCの推奨環境は以下のとおりです。

OS	Windows XP/VISTA/7
ブラウザ	Internet Explorer Ver. 6.0以上
その他	Java Scriptが動作すること ActiveXコントロールが動作すること

システム設定のみ行う場合は、OSの制限はありません。



同時に接続できるのはPC1台のみです。

ポート番号とユニット番号について

メインコントローラーWD-M300/サブコントローラーWD-M310の背面にあるユニット接続端子は、右図のようにポート番号が割り当てられています。

メインコントローラーWD-M300には、ポート1からポート8までが割り当てられています。

サブコントローラーWD-M310を1台接続するとポート9からポート16が追加され、7台すべて接続すると、7台目の割り当てはポート57からポート64になります。

ご注意

サブコントローラーWD-M310を接続する場合、メインコントローラーWD-M300の背面のサブコントローラー接続端子の位置(1~7)によりポート番号が変わります。
例えば、サブコントローラーWD-M310 1台を、サブコントローラー接続端子の3に接続した場合、サブコントローラーWD-M310は3台目と認識され、ポート番号は25~32となります。

多機能操作器WD-MC30と音声入出力ユニットWD-AF30の設定をするには、システム設定でユニット番号を指定します。

ユニット番号は、多機能操作器WD-MC30または音声入出力ユニットWD-AF30を接続したポートにより、右表のように付与されます。

一度接続したあと別のポートに接続を切り換えた場合は、ユニット番号も変わります。

CS番号について

セルステーション(CS)WD-T300は、ポート番号に関係なく、システムに接続した順に1番からCS番号が付与されます。一度接続したあと別のポートに接続を切り換えてもCS番号は変わりません。

子機番号について

子機番号は、子機登録をした順に200番から付与されます。子機設定は子機番号を指定して行います。

メインコントローラーWD-M300

1	2	3	4
5	6	7	8

サブコントローラーWD-M310 (1台目)

9	10	11	12
13	14	15	16

⋮

49	50	51	52
53	54	55	56

サブコントローラーWD-M310 (7台目)

57	58	59	60
61	62	63	64

ポート番号	ユニット番号	
	多機能操作器WD-MC30	音声入出力ユニットWD-AF30
1	100	500/501
2	101	502/503
3	102	504/505
4	103	506/507
5	104	508/509
⋮	⋮	⋮
⋮	⋮	⋮
⋮	⋮	⋮
60	159	618/619
61	160	620/621
62	161	622/623
63	162	624/625
64	163	626/627

ご注意

セルステーションWD-T300を33台以上設置する場合、2つのCS番号が32番はなれているセルステーションWD-T300を同じエリアに設置しないでください。

例) CS番号「1」のセルステーション と CS番号「33」のセルステーション
CS番号「2」のセルステーション と CS番号「34」のセルステーション

CS番号は、メインコントローラーWD-M300のWeb設定メニューの「接続状態表示」画面(🔍 43ページ)で確認してください。

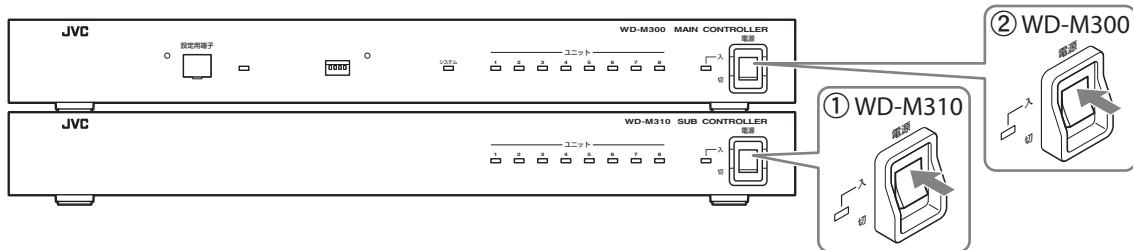
メモ

メインコントローラーWD-M300、サブコントローラーWD-M310のポート番号と、セルステーションWD-T300の設置場所およびCS番号の管理、記録は、「セルステーション設定シート」(🔍 92ページ)をご活用ください。

システムの電源を入れる

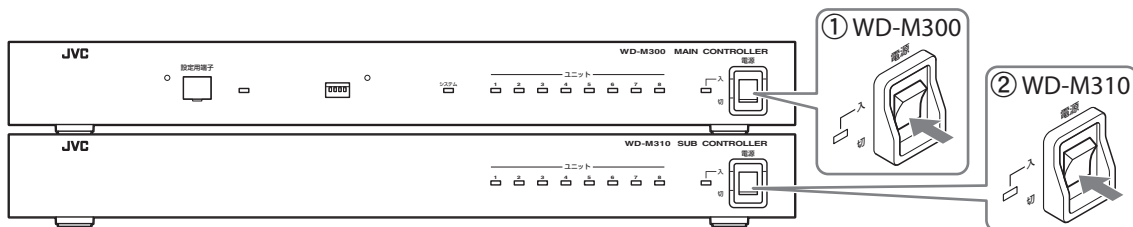
電源を入れるとき

サブコントローラーWD-M310、メインコントローラーWD-M300の順に電源スイッチを「入」にする。
電源ランプが緑色に点灯します。約1分後、システムランプが点灯すれば電源の投入作業完了です。



電源を切るとき

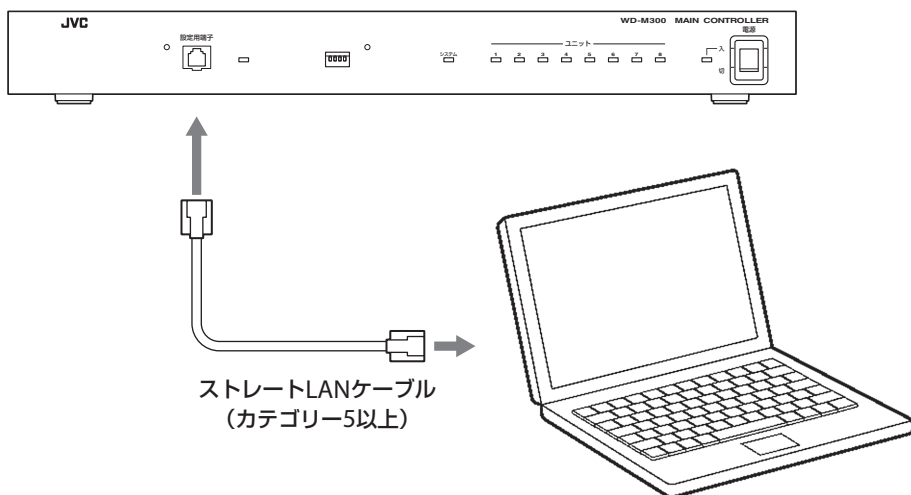
メインコントローラーWD-M300、サブコントローラーWD-M310の順に電源スイッチを「切」にする。
約5秒後、電源ランプが消灯するとシステム電源が切れます。



本体の電源ケーブルを電源コンセントから抜く場合、または電源ブレーカーなど、大もとの電源を「OFF」にする場合は、必ず本体の電源スイッチを「切」にして電源ランプが消灯してから行なってください。

メインコントローラーWD-M300とPCを接続する

LANケーブルで接続します。



■ PCのIPアドレスを設定する

メインコントローラーWD-M300のWeb設定メニューに接続するには、PCのIPアドレスを設定する必要があります。

1 PCの電源を入れて、[ネットワーク接続]画面を表示する。

- ・ Windows 7の場合：[スタート] - [コントロールパネル] - [ネットワークとインターネット] - [ネットワークと共有センター] - [アダプターの設定の変更]の順にクリックします。
- ・ Windows Vistaの場合：[スタート] - [コントロールパネル] - [ネットワークとインターネット] - [ネットワークと共有センター] - [ネットワーク接続の管理]の順にクリックします。
- ・ Windows XPの場合：[スタート] - [コントロールパネル] - [ネットワーク接続]の順にクリックします。

2 [ローカルエリア接続]を右クリックし、[プロパティ]をクリックする。

3 [インターネットプロトコル(TCP/IP)]を選び、[プロパティ]をクリックする。

Windows 7およびWindows Vistaの場合は、[インターネットプロトコル(TCP/IPv4)]を選びます。

4 IPアドレスを設定する。

設定する前に、元の設定に戻すため必要事項をメモしておくことをおすすめします。

- ① 「次のIPアドレスを使う」を選択する。
- ② [IPアドレス]を「192.168.0.1」に設定する。
- ③ [サブネットマスク]を「255.255.255.0」に設定する。
- ④ [デフォルトゲートウェイ]のIPアドレスを空欄(何も入力していない状態)にする。
- ⑤ [OK]をクリックする。

5 [ローカルエリア接続のプロパティ]画面の[OK]をクリックする。

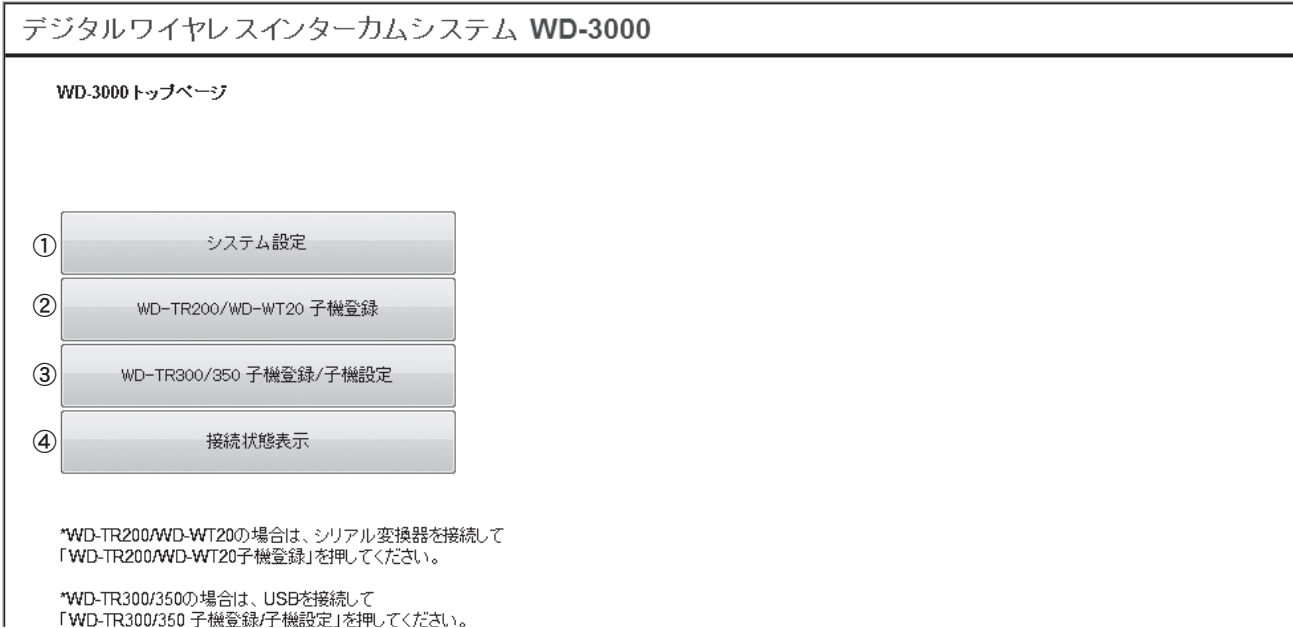
変更内容が反映されます。



Web設定メニューにプロキシサーバーを使用する設定になっていると、アクセスできません。
Internet Explorerの [ツール] - [インターネットオプション] - [接続] - [LANの設定] の順に選択し、[ローカルエリアネットワーク (LAN) の設定] 画面の [LANにプロキシサーバーを使用する] のチェックマークをはずしてください。

■ メインコントローラーWD-M300のWeb設定メニューに接続する

- 1 PCのInternet Explorerを起動する。
- 2 ホームページアドレス欄に「http://192.168.0.2」と入力し、設定メニューにアクセスする。
- 3 ユーザー名に「in」、パスワードに「12345678」と入力する。
トップページが表示されます。



- ① **システム設定**： システム設定画面に移動します。
- ② **WD-TR200/WD-WT20子機登録**： 子機WD-TR200/WD-WT20用の子機登録画面に移動します。
- ③ **WD-TR300/350子機登録/子機設定**： 子機WD-TR350/WD-TR300用の子機登録、設定画面に移動します。
- ④ **接続状態表示**： 現在接続している各インカムユニット、子機を表示します。

子機の運用モードを設定する

■ ヒアリングモードで運用する場合

ポータブルトランシーバーWD-TR350/WD-TR300を通話の受信専用機として使用する「ヒアリングモード」で運用する場合は、次の設定が必要です。

- ・ 子機本体のモード切り換え
- ・ 子機のシステムデータ設定 (☎ 84ページ)
 - 接続するCSの設定
(④④接続CS指定モード設定、④⑤接続CS台数設定、④⑥接続CS番号設定)
 - マスター子機(ヒアリングマスター)とスレーブ子機(ヒアリングスレーブ)の設定
(⑤⑤ヒアリング動作モード設定)

ご注意

- ・ 安定した動作をさせるために、接続するCSの設定 (④④接続CS指定モード設定、④⑤接続CS台数設定、④⑥接続CS番号設定)は必ず行い、接続するCSを指定してください。
- ・ ヒアリングマスターとヒアリングスレーブのホームグループは、同じグループに設定してください。
- ・ セルステーションWD-T300 1台につき、接続できるヒアリングマスターは1台です。
- ・ ヒアリングモードは、ワイヤレストランシーバーWD-WT20では使用できません。

メモ

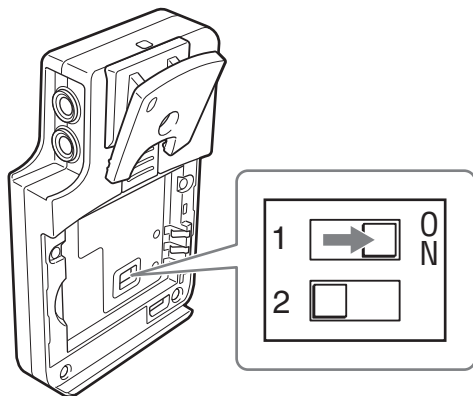
- ・ ヒアリングモードの概要については、「取扱説明書」をご覧ください。
- ・ ヒアリングモードの設定は、子機登録を行なったあとでも実施できます。
- ・ 子機のシステムデータ設定「⑤⑤ヒアリング専用復帰タイマー」で、ヒアリングスレーブ子機が通話を送信するモードから受信のみを行うモードに戻るまでの時間を設定することができます。

子機をヒアリングモードに設定する

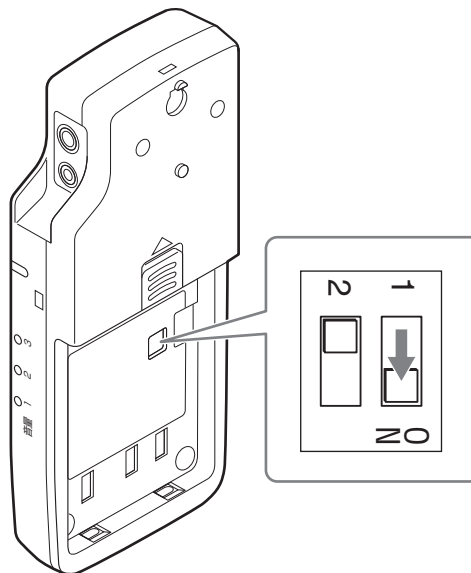
子機をヒアリングモードに切り換えます。

バッテリーを取りはずし、「モード設定スイッチ」の「1」を下図の矢印方向(ON)に変更します。

ポータブルトランシーバーWD-TR350



ポータブルトランシーバーWD-TR300



子機登録

子機をシステムに登録します。子機の登録方法は機種によって異なります。それぞれの手順にしたがって登録を行なってください。

■ 子機WD-TR350/WD-TR300を登録する場合

メインコントローラーWD-M300に接続したPCを使って、Web設定メニューから子機を登録します。

USB接続の設定

ポータブルトランシーバーWD-TR350/WD-TR300の子機登録を行うには、ActiveX (アドオン) とUSBドライバーのインストールが必要です。また、ActiveX (アドオン) のインストールを行うには、セキュリティの設定が必要です。ActiveX (アドオン) とUSBドライバーは、一度PCにインストールすると、次回からはインストールの必要はありません。ここではWindows 7 (Internet Explorer 8) を例に、セキュリティの設定、ActiveX (アドオン) とUSBドライバーのインストール手順について説明します。

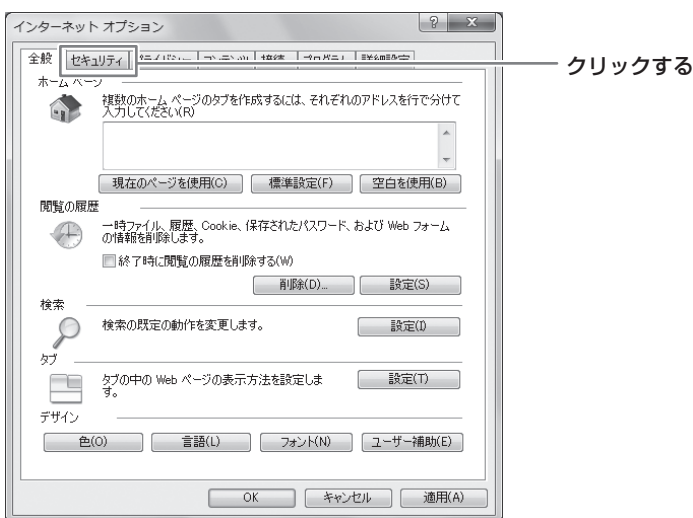
ご注意

- ・ ポータブルトランシーバーWD-TR350、WD-TR300それぞれのUSBドライバーのインストールが必要です。
- ・ PCに複数のUSBコネクタがある場合は、それぞれにUSBドライバーのインストールが必要です。

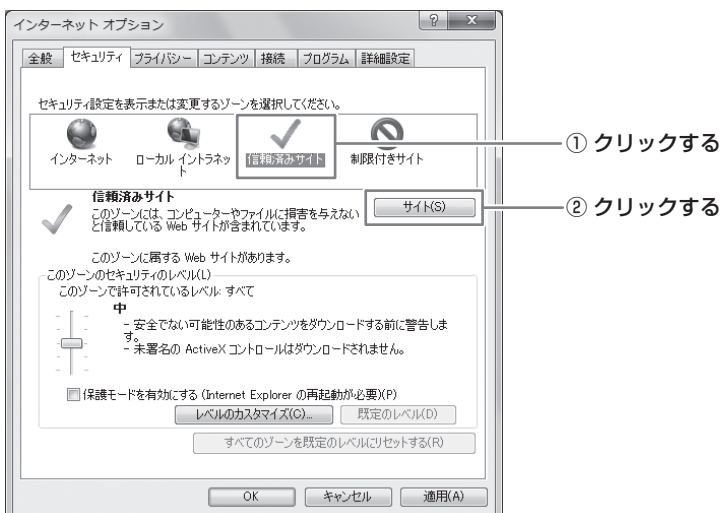
1 PCでInternet Explorerを起動し、[ツール] - [インターネットオプション]をクリックする。

[インターネットオプション]画面が表示されます。

2 [セキュリティ]タブをクリックする。

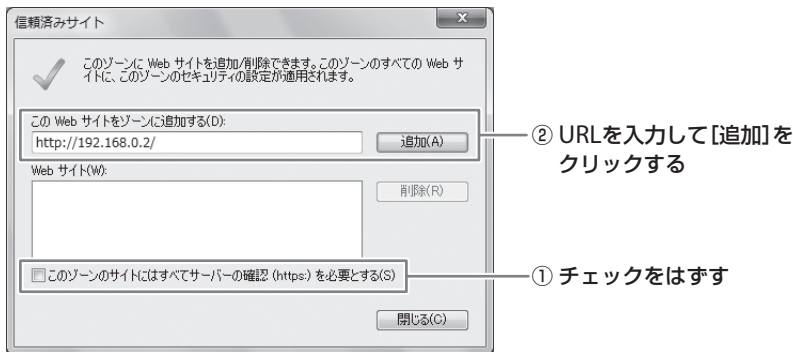


3 [信頼済みサイト]をクリックし、[サイト]をクリックする。



[信頼済みサイト]画面が表示されます。

- 4 [このゾーンのサイトにはすべてサーバーの確認 (https:) を必要とする] のチェックマークをはずし、[次のWebサイトをゾーンに追加する] に「http://192.168.0.2」を入力して [追加] をクリックする。

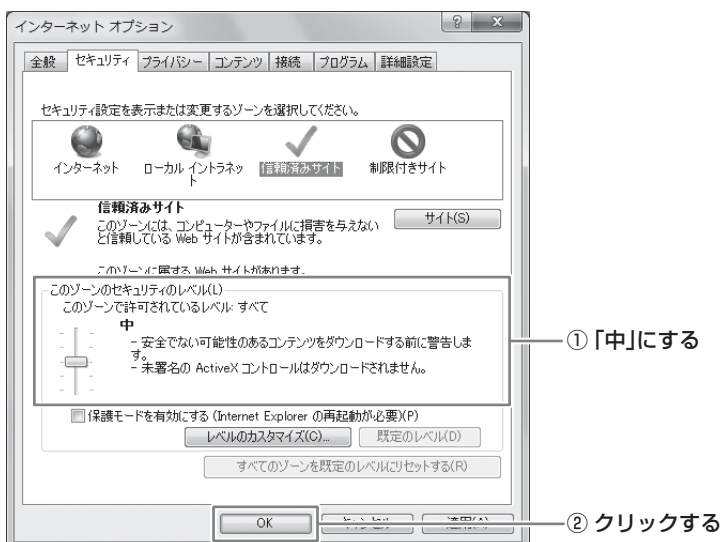


- 5 [Webサイト] に「http://192.168.0.2」が追加されていることを確認して、[閉じる] をクリックする



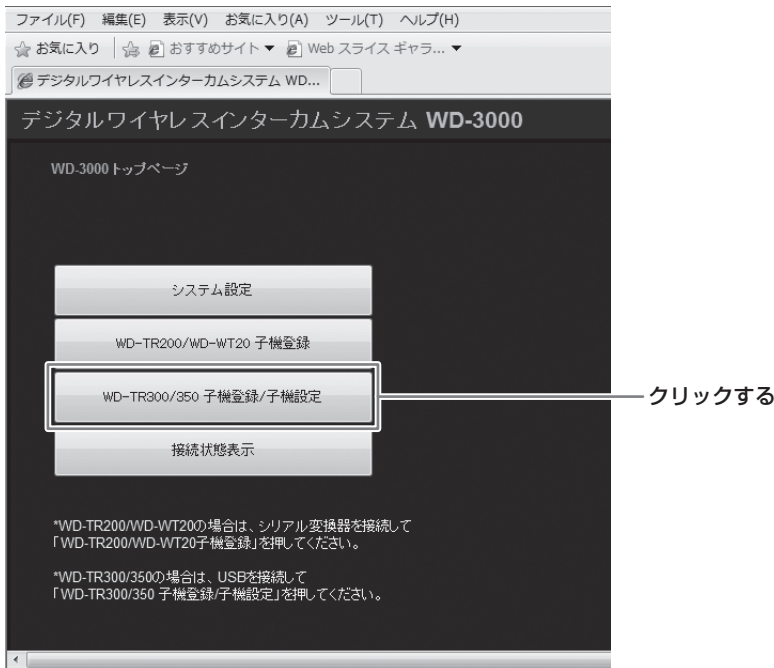
[インターネットオプション] 画面に戻ります。

- 6 [このゾーンのセキュリティのレベル] を「中」に設定し、[OK] をクリックする。



設定が適用されます。

7 メインコントローラーWD-M300のWeb設定メニューを起動し、トップページの[WD-TR300/350子機登録/子機設定]をクリックする。



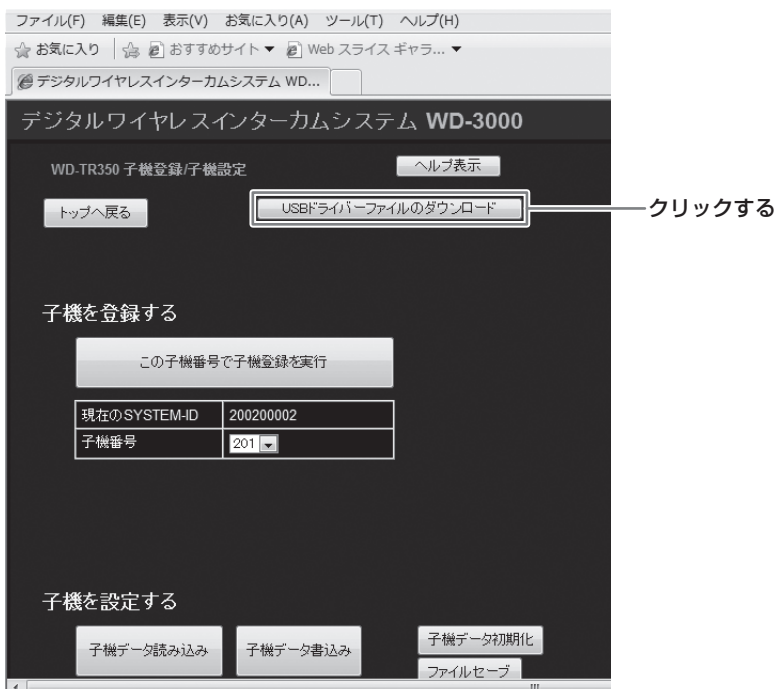
子機登録を行う画面が表示されます。

「このWebサイトは、…」のメッセージが表示された場合は、メッセージをクリックし、[このコンピューター上のすべてのユーザーにこのアドオンをインストールする]をクリックして、ActiveX (アドオン)のインストールを許可します。

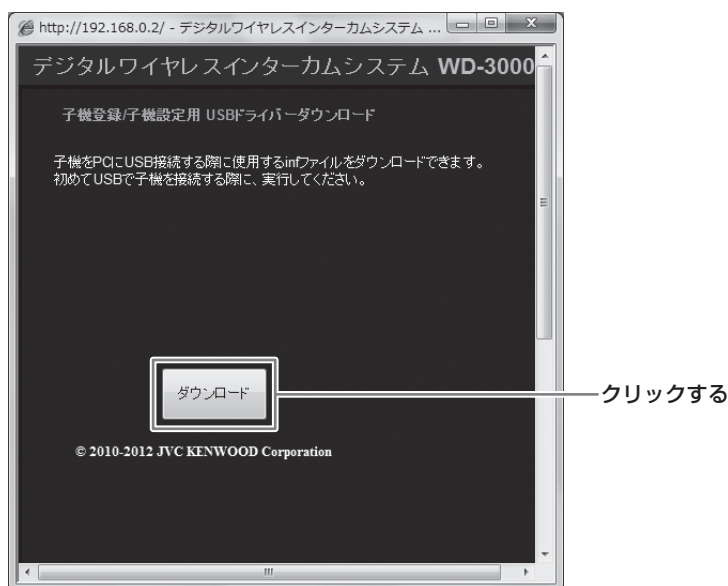
8 [子機からの応答がありません。]ダイアログで[OK]をクリックする。

9 [データの読み取りに失敗しました。]ダイアログで[OK]をクリックする。

10 [USBドライバーファイルのダウンロード]をクリックする。



11 [ダウンロード]をクリックし、PCの任意の場所にドライバーファイルを保存する。



ダウンロードしたファイルは「zip形式」で保存されます。

12 ダウンロードしたファイルを解凍ソフトなどで任意の場所に解凍する。

解凍したファイルは、手順16で使用します。

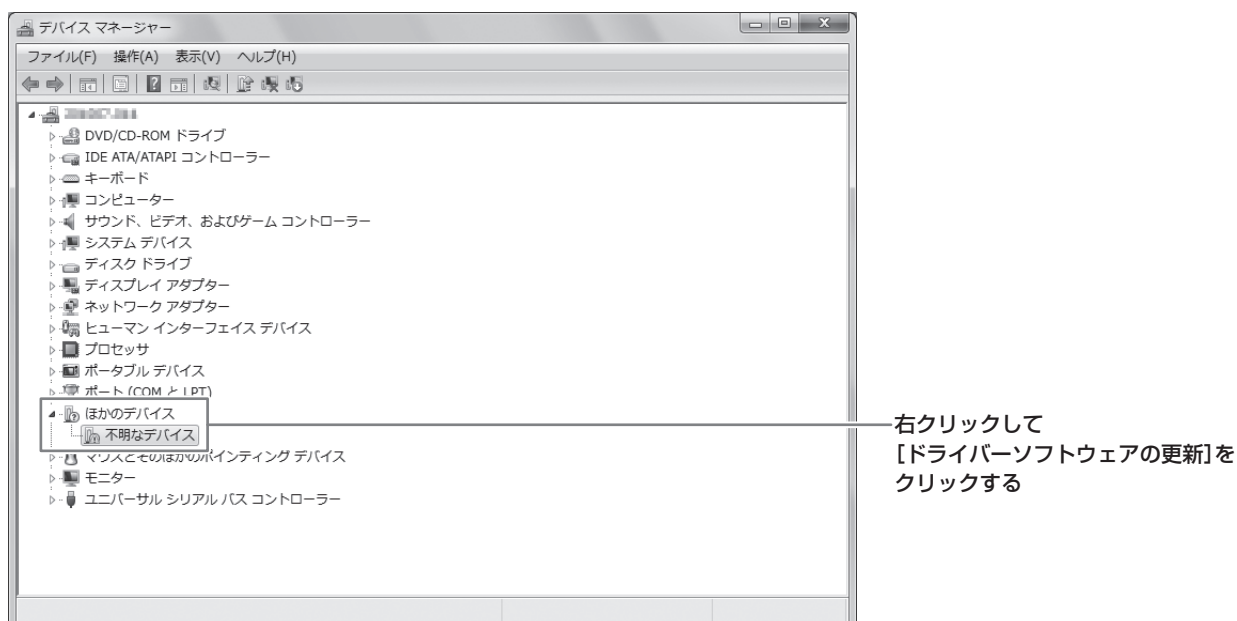
13 子機WD-TR350/WD-TR300とPCを接続し、子機の電源を入れる。

子機WD-TR350の場合は、表示部に「USB」が点滅表示されます。WD-TR300の場合は、動作ランプが緑色で点滅します。
子機の接続方法については、「子機登録の手順」(P.51ページ)をご覧ください。

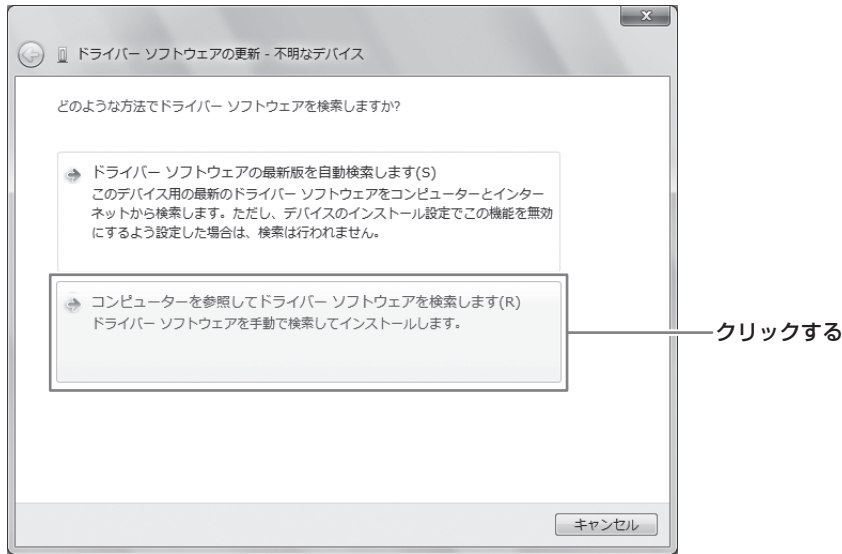
14 PCの[デバイスマネージャー]画面を表示する。

Windowsの[スタート]から[コントロールパネル]-[システムとセキュリティ]-[デバイスマネージャー]の順にクリックします。

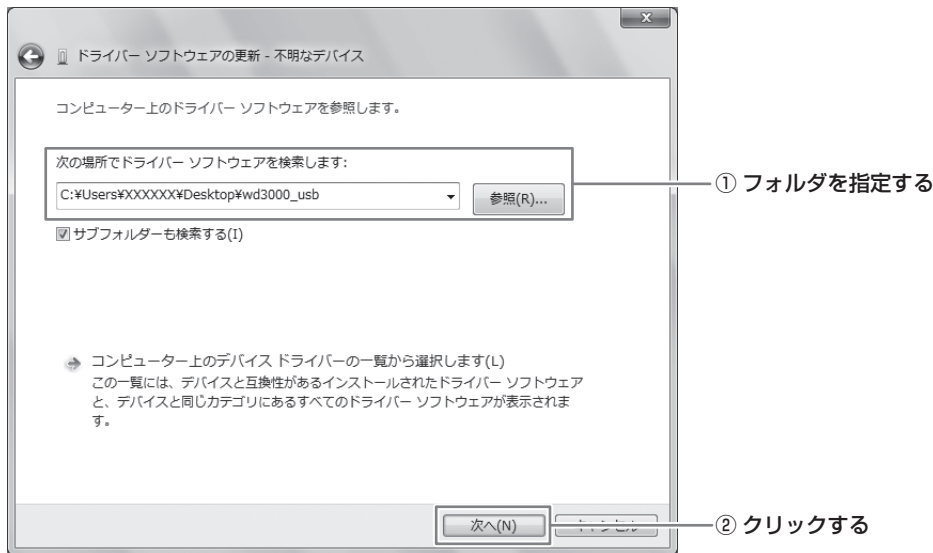
15 [ほかのデバイス]内にある[不明なデバイス]を右クリックして、[ドライバーソフトウェアの更新]をクリックする。



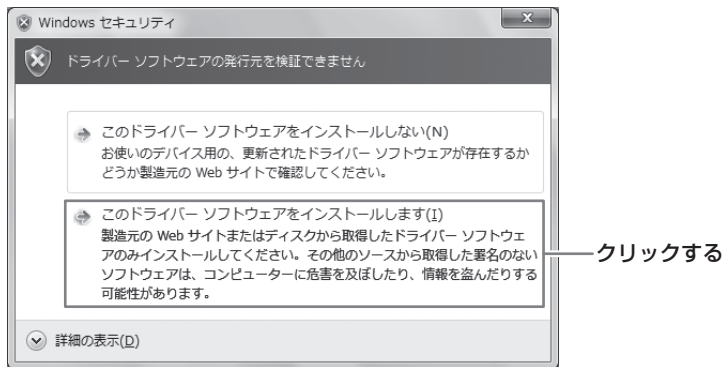
16 [コンピューターを参照してドライバーソフトウェアを検索します]をクリックする。



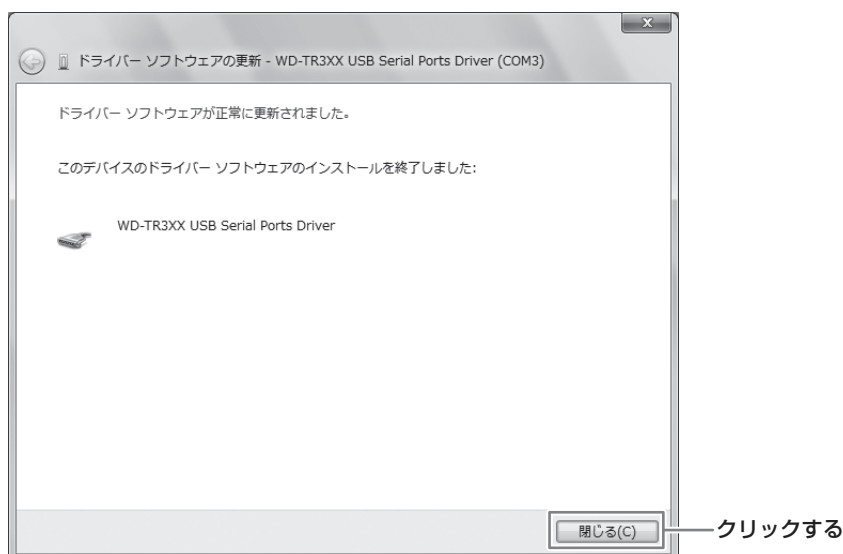
17 [参照]をクリックして、手順11で解凍したフォルダを指定し、[次へ]をクリックする。



18 [このドライバーソフトウェアをインストールします]をクリックする。

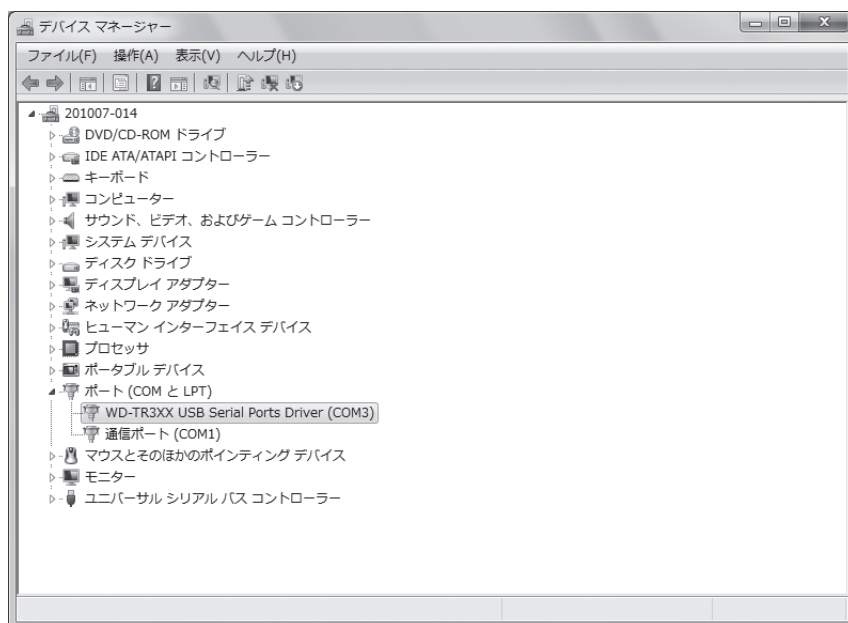


19 [閉じる]をクリックする。



正常にインストールが実行されると、デバイスマネージャーの[ポート]に次の表示が追加されます。

- 子機WD-TR350の場合：WD-TR3XX USB Serial Ports Driver
- 子機WD-TR300の場合：WD-TR300 USB Serial Ports Driver



ご注意

- ActiveX (アドオン) がインストールされず、子機WD-TR350/WD-TR300のデータ読み込みが正常に行われない場合は、次の手順でInternet Explorerのセキュリティ設定を確認してください。
 - ① [インターネットオプション]の[セキュリティ]タブを表示する。
 - ② メインコントローラーWD-M300を登録した[信頼済みサイト]の[レベルのカスタマイズ]をクリックし、次の項目が[有効にする]または[ダイアログを表示する]になっていることを確認する。
 - ActiveXコントロールとプラグインの実行
 - スクリプトを実行しても安全だとマークされているActiveXコントロールのスクリプトの実行
 - 署名済みActiveXコントロールのダウンロード
 - アクティブスクリプト
- ActiveXがインストールされているにもかかわらず、正常に動作しない場合は、インターネットオプションの[全般]タブにある[閲覧の履歴]オプションで、閲覧の履歴を削除してください。

子機登録の手順

ここでは、子機登録の手順のみ説明します。登録と同時に設定を行う場合は、「設定関連項目」(P.84ページ)をご覧ください。



- 子機のデータの書き込み中および読み込み中は、USBケーブルを取りはずさないでください。
- 子機の登録にはActiveXコントロールが必要です。ActiveXコントロールがインストールされていない場合は、インストールしてください。(P.45ページ)

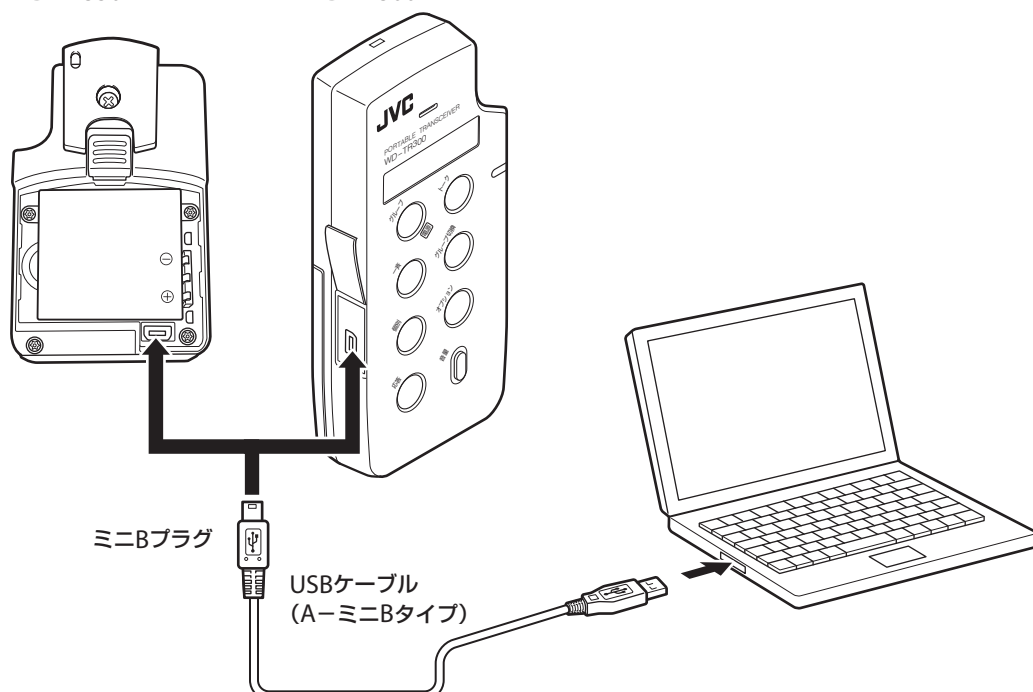
1 子機WD-TR350/WD-TR300とPCをUSBケーブルで接続し、子機の電源を入れる。

子機WD-TR350の場合は表示部が「USB」点滅表示に、WD-TR300の場合は動作ランプが緑色に点滅になっていることを確認してください。

子機とPCは、USBケーブル(A-ミニBタイプ)で下図のように接続します。子機とPCを接続してから、子機の電源を入れてください。

ポータブルトランシーバー
WD-TR350

ポータブルトランシーバー
WD-TR300



- 接続するUSBケーブルは、長さが2m以下のものを使用してください。2m以上のUSBケーブルを使用すると、通信障害が発生したり電源が供給されないことがあります。
- USBハブは使用しないでください。



子機WD-TR350/WD-TR300は、バッテリーが取り付けられていない状態でも子機登録ができます。

2 PCでメインコントローラーWD-M300のWeb設定メニューのトップページから[WD-TR300/350子機登録/子機設定]をクリックする。

子機からのデータの読み取りに成功すると[データの読み取りに成功しました。]ダイアログが表示されます。

ActiveXのインストールを要求するポップアップが表示された場合は、インストールを行なってください。

子機からのデータの読み取りに失敗したときは、[子機からの応答がありません。]もしくは[データの読み取りに失敗しました。]ダイアログが表示されます。

この場合は、子機とPCの接続、Internet Explorerのオプション設定を確認し、手順2をやり直してください。

3 [データの読み取りに成功しました。]ダイアログで[OK]をクリックする。

子機登録を行う画面が表示されます。

この画面で子機の設定を行うこともできます。設定の内容については、「設定関連項目」(🔍 84ページ)をご覧ください。

デジタルワイヤレスインターカムシステム WD-3000

WD-TR300/350 子機登録/子機設定 ①

② ③

子機を登録する

④

⑤ 現在のSYSTEM-ID	200200002
⑥ 子機番号	201 ▾

- ①ヘルプ表示： 各項目や用語の説明が表示されます。
一部、設置時には使用しないサービスメンテナンス用の内容を含んでいます。
- ②トップへ戻る： WD-3000トップページに戻ります。
- ③USBドライバーファイルのダウンロード：
初めて子機をUSB接続するときに必要なドライバーファイルのダウンロード用ダイアログが表示されます。
- ④この子機番号で子機登録を実行：
⑥で表示された内容で子機登録を実行します。
- ⑤現在のSYSTEM-ID： 現在のシステムのIDを表示します。
- ⑥子機番号： 子機登録する子機番号を選択します。

子機番号は、子機登録できる番号が自動的に表示されます。

子機登録する番号を指定する場合は、プルダウンメニューから登録する番号を選択してください。

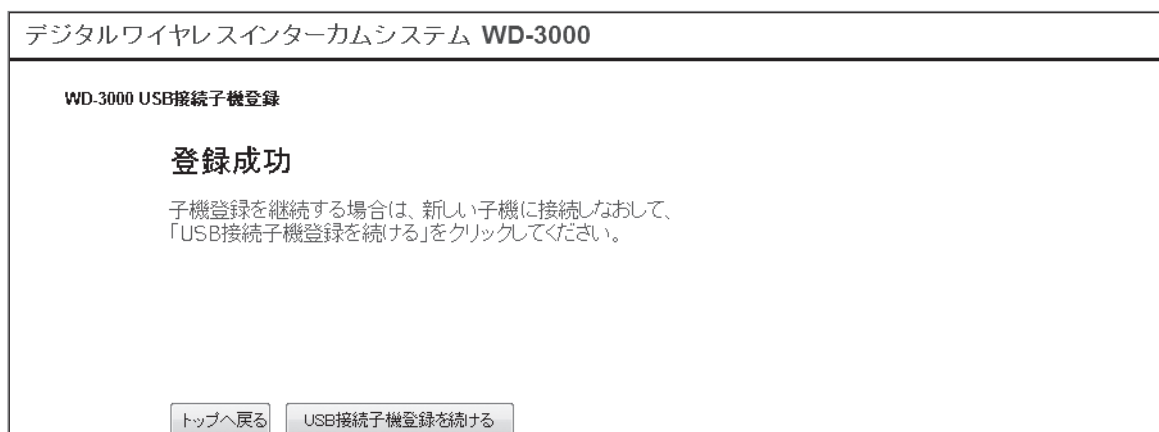
既に登録されている番号はプルダウンメニューに表示されません。

4 [この子機番号で子機登録を実行]をクリックする。

登録確認ダイアログが表示されます。

5 登録確認ダイアログで[OK]をクリックする。

子機登録が完了すると子機登録画面に[登録成功]と表示されます。



子機登録に失敗したときは、[子機からの応答がありません。]もしくは[子機登録に失敗しました。]ダイアログが表示されます。この場合は、子機とPCの接続を確認し、手順2からやり直してください。

続けて子機の詳細設定を行う場合は、「子機WD-TR350/WD-TR300の詳細設定/LOG確認」(🔍 84ページ)をご覧ください。

6 子機からケーブルを取りはずし、子機の電源を切る。

7 続けて別の子機(WD-TR350/WD-TR300)を登録する場合は次の作業を行う。

- ① 登録する子機をPCに接続し、電源を入れる。
- ② メインコントローラーWD-M300のWeb設定メニューの子機登録画面から[USB接続子機登録を続ける]をクリックする。
- ③ 手順3から繰り返す。

■ 子機WD-WT20を登録する場合

ワイヤレスランシーバードWD-WT20の子機登録は、子機と子機登録ソフトウェア(WDZS30)付属)をインストールしたPCを接続して行います。

子機登録ソフトウェアのインストール方法は、ソフトウェアに添付のWD-TR200用子機登録ソフトウェア マニュアルをご覧ください(ワイヤレスランシーバードWD-WT20の子機登録方法は、ポータブルランシーバードWD-TR200と同様です)。

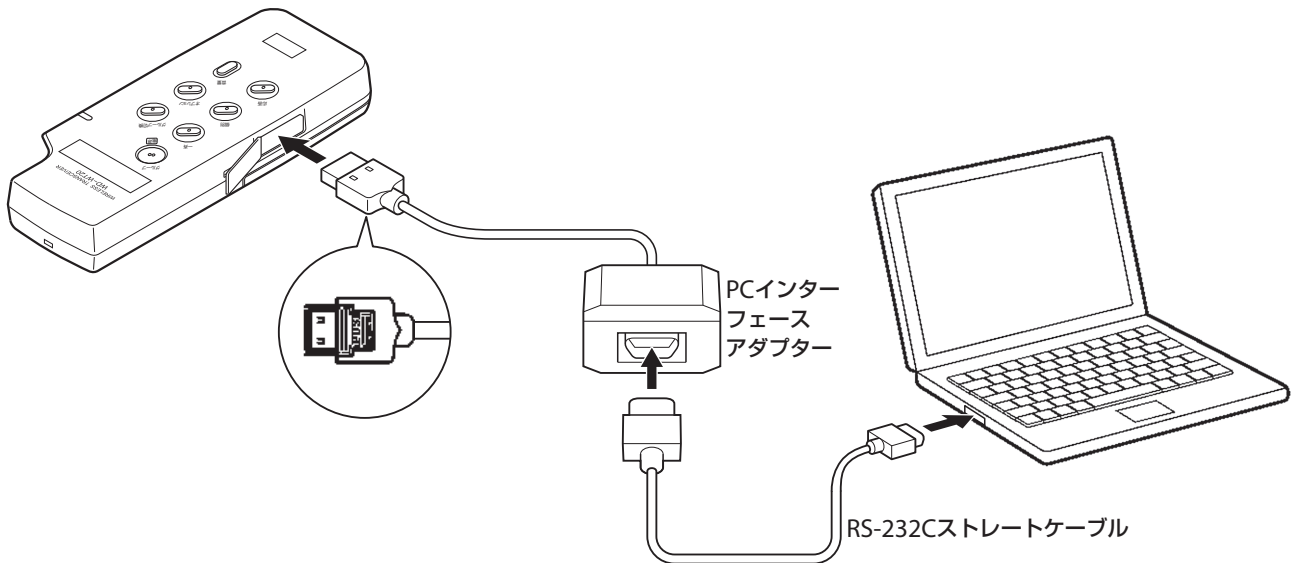
子機の接続

子機とPCは、下図のように接続します。

PCインターフェイスアダプターとPCはRS-232Cストレートケーブルで接続してください。

子機とPCインターフェイスアダプターを接続するケーブルは、コネクタの「PUSH」と書いてある面を下にします。

子機とPCを接続してから、子機の電源を入れてください。



ご注意

子機とPCインターフェイスアダプターを接続するケーブルのコネクタについて

- 「PUSH」と書いてある面を下にして接続してください。
- ケーブルの抜き差しは、「PUSH」と書いてある部分を押しながら行ってください。

メモ

RS-232C準拠のシリアルインターフェイスが実装されていないPCへの接続

PCにUSBインターフェイスが実装されていれば、市販の「RS-232C⇔USB変換アダプター」などを介して接続することができます。次の動作確認済みのものまたは同等品をお使いください。

- USBtoシリアルケーブル UC-SGT (エレコム(株)製)

子機登録の手順



- ・ マスターセルステーションに接続中の子機があると、子機登録ができません。登録する子機以外は電源を切っておいてください。
- ・ マスターセルステーションの近くに他のセルステーションが設置されている場合は、電波の干渉で子機登録に失敗する場合があります。

1 子機とPCを接続し、子機の電源を入れる。

子機の動作ランプが緑点滅となることを確認してください。

2 PCで子機登録ソフトウェアを起動し、メニュー画面の[子機設定登録モード]をクリックする。

3 メインコントローラーWD-M300のWeb設定メニューのトップページから[WD-TR200/WD-WT20子機登録]をクリックする。

子機登録の画面が表示され、子機番号(PS番号)と暗証番号が表示されます。

デジタルワイヤレスインターカムシステム **WD-3000**

WD-3000 子機登録 ① ヘルプ表示

②

子機登録を実行する

③ 子機番号(PS番号)	202 ▼
④ 暗証番号	2381

⑤

トップへ戻る

- ①ヘルプ表示： 各項目や用語の説明が表示されます。
一部、設置時には使用しないサービスメンテナンス用の内容を含んでいます。
- ②子機登録を実行する： ③、④で表示された内容で子機登録を実行します。
- ③子機番号： 子機登録する子機番号を表示します。
- ④暗証番号： 子機登録に使用する暗証番号を表示します。(手順4で利用します)
- ⑤トップへ戻る： WD-3000 トップページに戻ります。

子機番号は、子機登録できる番号が自動的に表示されます。

子機登録する番号を指定する場合は、プルダウンメニューから登録する番号を選択してください。

既に登録されている番号はプルダウンメニューに表示されません。

4 手順3で表示された子機番号 (PS番号)、暗証番号を子機登録ソフトウェアに入力し、[設定書き込み]をクリックする。



この画面で子機の設定を変更することができます。変更方法については、子機登録用ソフトウェアキットWDZS30Jの取扱説明書をご覧ください。

5 メインコントローラーWD-M300のWeb設定メニューの子機登録の画面から [子機登録を実行する]をクリックする。

[登録の準備中です]に続いて[登録中です]のメッセージが表示されます。



6 手順5で[登録中です]が表示されたら、子機登録ソフトウェアの[子機登録]をクリックする。



PCの画面に[子機登録実行中]のメッセージが表示されます。

子機登録が完了するとPCの画面に[子機登録制御完了]と表示されます。

また、Web設定メニューの子機登録画面に[登録に成功しました]と表示されます。

デジタルワイヤレスインターカムシステム **WD-3000**

WD-3000 子機登録

登録に成功しました

子機番号(PS番号)	202
暗証番号	2381

子機登録に失敗したときは、Web設定メニューの子機登録画面に[登録に失敗しました]と表示されます。
この場合は、[子機登録を続ける]をクリックして、手順3の「子機登録を実行する」からやり直してください。

デジタルワイヤレスインターカムシステム WD-3000

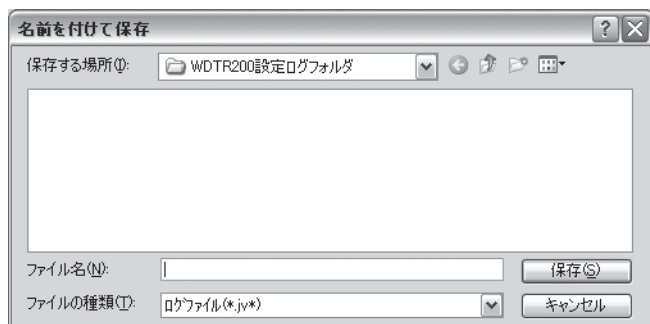
WD-3000 子機登録

登録に失敗しました

子機番号(PS番号)	202
暗証番号	2381

[トップへ戻る](#) [子機登録を続ける](#) [中断する](#)

- [子機登録制御完了]の場合、PCに[名前を付けて保存]画面が表示されます。登録した子機の子機情報を保存する場合は、ファイル名を入力して[保存]を、保存しない場合は[キャンセル]をクリックします。



しばらく経っても子機登録が完了しないときは、Web設定メニューの[中断する]をクリックして子機登録を中断してください。[中断処理中です]に続いて[登録が中断されました]と表示されます。

[子機登録を続ける]をクリックして、手順3の「子機登録を実行する」からやり直してください。

デジタルワイヤレスインターカムシステム WD-3000

WD-3000 子機登録

登録が中断されました

子機番号(PS番号)	202
暗証番号	2381

[トップへ戻る](#) [子機登録を続ける](#) [中断する](#)

7 子機登録ソフトウェアの[子機交換]をクリックし、子機の電源を切り、子機からPC接続ケーブルを取りはずす。



続けて別の子機(WD-TR200/WD-WT20)を登録する場合：

- ① Web設定メニューの子機登録の画面から[子機登録を続ける]をクリックする。
- ② 登録する子機をPCに接続し、電源を入れる。
- ③ 子機登録ソフトウェアの[交換完了]をクリックする。
- ④ 手順3の「子機登録を実行する」から繰り返す。



システムの設定

WD-3000システム全体の設定を行います。

1 メインコントローラーWD-M300のWeb設定メニューのトップページから [システム設定] をクリックする。

2 左のフレームから目的の項目をクリックして、設定をする。

デジタルワイヤレスインターカムシステム WD-3000

- ① システム設定
- ② インカム設定
- ③ 子機設定
- ④ CS設定
- ⑤ 多機能操作器設定
- ⑥ 音声入出力ユニット設定
- ⑦ 放送出力設定
- ⑧ 外線共通設定
- ⑨ 外線モード動作設定
- ⑩ トーン設定
- ⑪ タイマー設定
- ⑫ 短縮番号設定
- 子機一覧
- CS一覧
- 多機能操作器一覧
- 音声入出力ユニット一覧
- システム設定一覧
- CS番号変更
- その他
- トップへ戻る

システム設定 ヘルプ表示

更新 キャンセル

現在日時	XXXX年 XX月 XX日 12時 00分 時刻更新
CS定期リフレッシュ	毎日 設定時刻 4時 0分
WT20音量変更	0dB
システムCPUソフトウェアバージョン	V1-XX
ネットワークCPUソフトウェアバージョン	V1-XX
メインFPGAバージョン	V1-XX
サブFPGAバージョン	V1-XX
外線モジュールソフトウェアバージョン	V1-XX
WD-M310(1) FPGAバージョン	-----
WD-M310(2) FPGAバージョン	-----
WD-M310(3) FPGAバージョン	-----
WD-M310(4) FPGAバージョン	-----
WD-M310(5) FPGAバージョン	-----
WD-M310(6) FPGAバージョン	-----
WD-M310(7) FPGAバージョン	-----

- ① システム設定 (I☞ 61ページ) : システムの現在日時、セルステーション (CS) の定期リフレッシュ時刻などが設定できます。
- ② インカム設定 (I☞ 62ページ) : インカムの個別通話、一斉連絡などが設定できます。
- ③ 子機設定 (I☞ 63ページ) : 子機の内線電話番号、ホームグループなどが設定できます。
- ④ CS設定 (I☞ 66ページ) : セルステーション (CS) の登録の削除、CS-IDの確認などができます。
- ⑤ 多機能操作器設定 (I☞ 68ページ) : 多機能操作器の内線電話番号、ホームグループなどが設定できます。
- ⑥ 音声入出力ユニット設定 (I☞ 70ページ) : 音声入出力ユニットのモード、招集対象に含めるかなどが設定できます。
- ⑦ 放送出力設定 (I☞ 71ページ) : 放送時の開始音、終了音などが設定できます。
- ⑧ 外線共通設定 (I☞ 72ページ) : 電話回線の接続形態、回線種類などが設定できます。
- ⑨ 外線モード動作設定 (I☞ 73ページ) : 外線モードの運用モード、DID/DISA自動時の動作などが設定できます。
- ⑩ トーン設定 (I☞ 75ページ) : トーンの音量、再生パターンなどが設定できます。
- ⑪ タイマー設定 (I☞ 78ページ) : 一斉状態、個別呼出状態などを解除するまでの時間が設定できます。
- ⑫ 短縮番号設定 (I☞ 79ページ) : システムで使用する短縮番号 (外線電話番号のみ) が設定できます。

■ システム設定

システムの現在日時、セルステーション(CS)の定期リフレッシュ時刻などが設定できます。

デジタルワイヤレスインターカムシステム WD-3000																															
<ul style="list-style-type: none"> システム設定 インカム設定 子機設定 CS設定 多機能操作器設定 音声入出力ユニット設定 放送出力設定 外線共通設定 外線モード動作設定 トーン設定 タイマー設定 短縮番号設定 子機一覧 CS一覧 多機能操作器一覧 音声入出力ユニット一覧 システム設定一覧 CS番号変更 その他 トップへ戻る 	<div style="text-align: right;"> ① <input type="button" value="ヘルプ表示"/> </div> <div style="margin-top: 10px;"> ② <input type="button" value="更新"/> ③ <input type="button" value="キャンセル"/> </div> <table border="1" style="width: 100%; border-collapse: collapse;"> <tr> <td style="width: 30%;">④ 現在日時</td> <td> XXXX年 XX月 XX日 12時 00分 <input type="button" value="時刻更新"/> </td> </tr> <tr> <td>⑤ CS定期リフレッシュ</td> <td> 毎日 設定時刻 4時 0分 </td> </tr> <tr> <td>⑥ WT20音量変更</td> <td>0dB</td> </tr> <tr> <td>⑦ システムCPUソフトウェアバージョン</td> <td>V1-XX</td> </tr> <tr> <td>⑧ ネットワークCPUソフトウェアバージョン</td> <td>V1-XX</td> </tr> <tr> <td>⑨ メインFPGAバージョン</td> <td>V1-XX</td> </tr> <tr> <td>⑩ サブFPGAバージョン</td> <td>V1-XX</td> </tr> <tr> <td>⑪ 外線モジュールソフトウェアバージョン</td> <td>V1-XX</td> </tr> <tr> <td>⑫ WD-M310(1) FPGAバージョン</td> <td>-----</td> </tr> <tr> <td>⑫ WD-M310(2) FPGAバージョン</td> <td>-----</td> </tr> <tr> <td>⑫ WD-M310(3) FPGAバージョン</td> <td>-----</td> </tr> <tr> <td>⑫ WD-M310(4) FPGAバージョン</td> <td>-----</td> </tr> <tr> <td>⑫ WD-M310(5) FPGAバージョン</td> <td>-----</td> </tr> <tr> <td>⑫ WD-M310(6) FPGAバージョン</td> <td>-----</td> </tr> <tr> <td>⑫ WD-M310(7) FPGAバージョン</td> <td>-----</td> </tr> </table>	④ 現在日時	XXXX年 XX月 XX日 12時 00分 <input type="button" value="時刻更新"/>	⑤ CS定期リフレッシュ	毎日 設定時刻 4時 0分	⑥ WT20音量変更	0dB	⑦ システムCPUソフトウェアバージョン	V1-XX	⑧ ネットワークCPUソフトウェアバージョン	V1-XX	⑨ メインFPGAバージョン	V1-XX	⑩ サブFPGAバージョン	V1-XX	⑪ 外線モジュールソフトウェアバージョン	V1-XX	⑫ WD-M310(1) FPGAバージョン	-----	⑫ WD-M310(2) FPGAバージョン	-----	⑫ WD-M310(3) FPGAバージョン	-----	⑫ WD-M310(4) FPGAバージョン	-----	⑫ WD-M310(5) FPGAバージョン	-----	⑫ WD-M310(6) FPGAバージョン	-----	⑫ WD-M310(7) FPGAバージョン	-----
④ 現在日時	XXXX年 XX月 XX日 12時 00分 <input type="button" value="時刻更新"/>																														
⑤ CS定期リフレッシュ	毎日 設定時刻 4時 0分																														
⑥ WT20音量変更	0dB																														
⑦ システムCPUソフトウェアバージョン	V1-XX																														
⑧ ネットワークCPUソフトウェアバージョン	V1-XX																														
⑨ メインFPGAバージョン	V1-XX																														
⑩ サブFPGAバージョン	V1-XX																														
⑪ 外線モジュールソフトウェアバージョン	V1-XX																														
⑫ WD-M310(1) FPGAバージョン	-----																														
⑫ WD-M310(2) FPGAバージョン	-----																														
⑫ WD-M310(3) FPGAバージョン	-----																														
⑫ WD-M310(4) FPGAバージョン	-----																														
⑫ WD-M310(5) FPGAバージョン	-----																														
⑫ WD-M310(6) FPGAバージョン	-----																														
⑫ WD-M310(7) FPGAバージョン	-----																														

- ①ヘルプ表示： 各項目や用語の説明が表示されます。
一部、設置時には使用しないサービスメンテナンス用の内容を含んでいます。
- ②更新： 設定を変更し、更新する場合にクリックします。設定が無効の場合は、エラーメッセージが表示されます。
- ③キャンセル： 設定の変更をキャンセルする場合にクリックします。
- ④現在日時： システムの時計を設定します。[時刻更新]のクリックでシステムの時計を更新します。
- ⑤CS定期リフレッシュ： システムを定期的に再起動する時刻を設定します。システムを再起動することで、ノイズなどの影響で不安定になったCSの動作が改善されます。
「毎日」、「毎週」、「しない」が選択できます。
- ⑥WT20音量変更： 子機WD-WT20の音量を設定します。システムに接続されるこれらの子機の音量が変更されます。
- ⑦システムCPUソフトウェアバージョン： システムCPUのソフトウェアバージョンを表示します。変更はできません。
- ⑧ネットワークCPUソフトウェアバージョン： ネットワークCPUのソフトウェアバージョンを表示します。変更はできません。
- ⑨メインFPGAバージョン： メインFPGAのバージョンを表示します。変更はできません。
- ⑩サブFPGAバージョン： サブFPGAのバージョンを表示します。変更はできません。
- ⑪外線モジュールソフトウェアバージョン： 外線モジュールのソフトウェアバージョンを表示します。変更はできません。
- ⑫WD-M310(1~7)FPGAバージョン： サブコントローラーWD-M310(7台)のFPGAのバージョンを表示します。変更はできません。

■ インカム設定

インカムの個別通話、一斉連絡などが設定できます。

デジタルワイヤレスインターカムシステム WD-3000															
システム設定 インカム設定 子機設定 CS設定 多機能操作器設定 音声入出力ユニット設定 放送出力設定 外線共通設定 外線モード動作設定 トーン設定 タイマー設定 短縮番号設定 子機一覧 CS一覧 多機能操作器一覧 音声入出力ユニット一覧 システム設定一覧 CS番号変更 その他 トップへ戻る	<div style="text-align: right;"> <input type="button" value="ヘルプ表示"/> </div> <div style="text-align: center;"> インカム設定 </div> <div style="display: flex; justify-content: space-around; margin-bottom: 10px;"> ② <input type="button" value="更新"/> ③ <input type="button" value="キャンセル"/> </div> <table border="1"> <tr> <td style="width: 20%;">④ 個別通話設定</td> <td> <input checked="" type="radio"/> 個別グループを使用 <input type="radio"/> 使用しない </td> </tr> <tr> <td>⑤ 一斉連絡設定</td> <td> <input type="radio"/> 一斉呼出モード <input checked="" type="radio"/> 一斉通話モード </td> </tr> <tr> <td>⑥ 外部機器制御1設定</td> <td> <input checked="" type="radio"/> メーク <input type="radio"/> ブレーク </td> </tr> <tr> <td>⑥ 外部機器制御2設定</td> <td> <input checked="" type="radio"/> メーク <input type="radio"/> ブレーク </td> </tr> <tr> <td>⑦ 外部機器制御1 制御時間</td> <td> <input type="text" value="0"/> 00ms(0-100) <small>(100ms単位, 0:固定)</small> </td> </tr> <tr> <td>⑦ 外部機器制御2 制御時間</td> <td> <input type="text" value="0"/> 00ms(0-100) <small>(100ms単位, 0:固定)</small> </td> </tr> <tr> <td>⑧ 外線取次モード設定</td> <td> <input checked="" type="radio"/> 外線取次モード <input type="radio"/> インカム優先モード </td> </tr> </table>	④ 個別通話設定	<input checked="" type="radio"/> 個別グループを使用 <input type="radio"/> 使用しない	⑤ 一斉連絡設定	<input type="radio"/> 一斉呼出モード <input checked="" type="radio"/> 一斉通話モード	⑥ 外部機器制御1設定	<input checked="" type="radio"/> メーク <input type="radio"/> ブレーク	⑥ 外部機器制御2設定	<input checked="" type="radio"/> メーク <input type="radio"/> ブレーク	⑦ 外部機器制御1 制御時間	<input type="text" value="0"/> 00ms(0-100) <small>(100ms単位, 0:固定)</small>	⑦ 外部機器制御2 制御時間	<input type="text" value="0"/> 00ms(0-100) <small>(100ms単位, 0:固定)</small>	⑧ 外線取次モード設定	<input checked="" type="radio"/> 外線取次モード <input type="radio"/> インカム優先モード
④ 個別通話設定	<input checked="" type="radio"/> 個別グループを使用 <input type="radio"/> 使用しない														
⑤ 一斉連絡設定	<input type="radio"/> 一斉呼出モード <input checked="" type="radio"/> 一斉通話モード														
⑥ 外部機器制御1設定	<input checked="" type="radio"/> メーク <input type="radio"/> ブレーク														
⑥ 外部機器制御2設定	<input checked="" type="radio"/> メーク <input type="radio"/> ブレーク														
⑦ 外部機器制御1 制御時間	<input type="text" value="0"/> 00ms(0-100) <small>(100ms単位, 0:固定)</small>														
⑦ 外部機器制御2 制御時間	<input type="text" value="0"/> 00ms(0-100) <small>(100ms単位, 0:固定)</small>														
⑧ 外線取次モード設定	<input checked="" type="radio"/> 外線取次モード <input type="radio"/> インカム優先モード														

①ヘルプ表示：

各項目や用語の説明が表示されます。
一部、設置時には使用しないサービスメンテナンス用の内容を含んでいます。

②更新：

設定を変更し、更新する場合にクリックします。設定が無効の場合は、エラーメッセージが表示されます。

③キャンセル：

設定の変更をキャンセルする場合にクリックします。

④個別通話設定：

個別グループを使用すると、個別通話中に一斉連絡の通話を聞くことができます。使用しない場合は一斉連絡の通話を聞くことはできません。

⑤一斉連絡設定：

一斉呼出は、すべての通話グループに対して一斉に送話します。このとき、一斉呼出をした子機または多機能操作器にはグループ通話音声は聞こえません。
一斉通話は、すべての通話グループで一斉に通話できます。

⑥外部機器制御設定：

メインコントローラーWD-M300背面にある外部制御端子1・2の動作の設定をします。端末のボタン操作で、オンとオフが切り換わる動作となり、オン時の極性が「メーク」か「ブレーク」かを選択することができます。

⑦外部機器制御 制御時間：メインコントローラーWD-M300背面にある外部制御端子1・2に接続された外部機器の制御時間を設定します。

⑧外線取次モード設定：

外線電話取次保留中の他の端末の動作（優先順位）を設定します。外線電話取次は、子機WD-WT20では対応していません。

- ・ 外線取次モード = 外線電話を取次ぐ業務が最優先されます。取次ぎ保留中は、個別通話やグループ切替、招集通話などの機能は使用できません。
- ・ インカム優先モード = 外線電話を取次ぐ業務よりも通常のインカム通話業務が優先されます。取次ぎ保留中でも、個別通話やグループ切替、招集通話などの機能が使用できます。

子機設定

子機の内線電話番号、ホームグループなどが設定できます。



設定する子機が接続中の場合は、設定の変更ができません。子機の電源を切って、再度「選択」ボタンをクリックして設定を行なってください。

デジタルワイヤレスインターカムシステム WD-3000

システム設定 インカム設定 子機設定 CS設定 多機能操作器設定 音声入出力ユニット設定 放送出力設定 外線共通設定 外線モード動作設定 トーン設定 タイマー設定 短縮番号設定 子機一覧 CS一覧 多機能操作器一覧 音声入出力ユニット一覧 システム設定一覧 CS番号変更 その他 トップへ戻る	子機設定 ① PSデータコピー ② ヘルプ表示												
	③ 子機選択(子機番号) <table border="1" style="width: 100%;"> <tr> <td style="width: 80%;">200</td> <td style="width: 20%;">(200-391) 選択</td> </tr> </table>	200	(200-391) 選択										
	200	(200-391) 選択											
	④ 更新 ⑤ キャンセル ⑥ 登録削除 ⑦ 登録済み子機表示												
	⑧ 子機番号: 200												
	⑨ PS-ID: 000000000												
	⑩ 機種名: -----												
	⑪ 内線番号: 200												
	⑫ 招集対象: 非対象												
	⑬ ホームグループ: <table border="1" style="width: 100%;"> <tr> <td>G1 <input checked="" type="checkbox"/></td> <td>G2 <input type="checkbox"/></td> <td>G3 <input type="checkbox"/></td> <td>G4 <input type="checkbox"/></td> </tr> <tr> <td>G5 <input type="checkbox"/></td> <td>G6 <input type="checkbox"/></td> <td>G7 <input type="checkbox"/></td> <td>G8 <input type="checkbox"/></td> </tr> </table>	G1 <input checked="" type="checkbox"/>	G2 <input type="checkbox"/>	G3 <input type="checkbox"/>	G4 <input type="checkbox"/>	G5 <input type="checkbox"/>	G6 <input type="checkbox"/>	G7 <input type="checkbox"/>	G8 <input type="checkbox"/>				
	G1 <input checked="" type="checkbox"/>	G2 <input type="checkbox"/>	G3 <input type="checkbox"/>	G4 <input type="checkbox"/>									
	G5 <input type="checkbox"/>	G6 <input type="checkbox"/>	G7 <input type="checkbox"/>	G8 <input type="checkbox"/>									
	⑭ 外線一般着信対象: <table border="1" style="width: 100%;"> <tr> <td>モード1</td> <td><input type="radio"/> 有り</td> <td><input checked="" type="radio"/> 無し</td> </tr> <tr> <td>モード2</td> <td><input type="radio"/> 有り</td> <td><input checked="" type="radio"/> 無し</td> </tr> <tr> <td>モード3</td> <td><input type="radio"/> 有り</td> <td><input checked="" type="radio"/> 無し</td> </tr> <tr> <td>モード4</td> <td><input type="radio"/> 有り</td> <td><input checked="" type="radio"/> 無し</td> </tr> </table>	モード1	<input type="radio"/> 有り	<input checked="" type="radio"/> 無し	モード2	<input type="radio"/> 有り	<input checked="" type="radio"/> 無し	モード3	<input type="radio"/> 有り	<input checked="" type="radio"/> 無し	モード4	<input type="radio"/> 有り	<input checked="" type="radio"/> 無し
	モード1	<input type="radio"/> 有り	<input checked="" type="radio"/> 無し										
	モード2	<input type="radio"/> 有り	<input checked="" type="radio"/> 無し										
	モード3	<input type="radio"/> 有り	<input checked="" type="radio"/> 無し										
	モード4	<input type="radio"/> 有り	<input checked="" type="radio"/> 無し										
⑮ 外線取次応答: <input checked="" type="radio"/> 許可 <input type="radio"/> 不可													
⑯ 機能ボタン1(グループ)*1 FUNCTION-1 *2: グループ													
⑯ 機能ボタン2(一斉)*1 FUNCTION-2 *2: 一斉													
⑯ 機能ボタン3(個別)*1 FUNCTION-3 *2: 個別 内線番号: 000													
⑯ 機能ボタン4(グループ切替)*1 FUNCTION-4 *2: なし													
⑯ 機能ボタン5(オプション)*1 FUNCTION-5 *2: なし													
⑯ 機能ボタン6(応答)*1 FUNCTION-6 *2: 応答													
⑰ 緊急時動作: <table border="1" style="width: 100%;"> <tr> <td><input type="checkbox"/> 外部端子制御</td> <td>制御端子: 端子番号1</td> </tr> <tr> <td><input type="checkbox"/> 外部音声制御</td> <td>音声番号: 0 (1-999)</td> </tr> </table>	<input type="checkbox"/> 外部端子制御	制御端子: 端子番号1	<input type="checkbox"/> 外部音声制御	音声番号: 0 (1-999)									
<input type="checkbox"/> 外部端子制御	制御端子: 端子番号1												
<input type="checkbox"/> 外部音声制御	音声番号: 0 (1-999)												

WD-TR350/
WD-TR300 WD-WT20

グループ
なし
グループ
一斉
個別
放送
グループ切替
外部機器制御
外部音源起動
外線強制切替
応答
招集
外線取次
外線発信

なし
グループ
一斉
個別
放送
グループ切替
外部機器制御
外部音源起動
外線強制切替
応答
招集

*1 WD-TR200/TR300/WD-WT20の場合 *2 WD-TR350の場合

- ①PSデータコピー： 子機設定のデータコピー用画面が表示されます。(P.65ページ)
- ②ヘルプ表示： 各項目や用語の説明が表示されます。
一部、設置時には使用しないサービスメンテナンス用の内容を含んでいます。
- ③子機選択(子機番号)： 設定する子機を選択します。子機番号を選択し、「選択」をクリックすると、設定対象の子機が切り換わります。
- ④更新： 設定を変更し、更新する場合にクリックします。設定が無効の場合は、エラーメッセージが表示されます。
- ⑤キャンセル： 設定の変更をキャンセルする場合にクリックします。
- ⑥登録削除： 選択した子機の登録を削除します。
- ⑦登録済み子機表示： 登録済み子機の一覧を表示します。ワイヤレストランシーバーWD-WT20は、「WD-TR200」と表示されます。

- ⑧子機番号： 選択した子機の番号を表示します。この画面では変更できません。変更したい場合は、再度子機登録をしてください。
設定対象の子機を変更するときは、[子機選択(子機番号)]から子機選択を行います。
- ⑨PS-ID： 選択した子機のPS-IDを表示します。変更できません。
設定対象の子機を変更するときは、[子機選択(子機番号)]から子機選択を行います。
- ⑩機種名： 選択した子機の機種名を表示します。変更できません。
- ⑪内線番号： 選択した子機の内線電話番号を設定します。
内線電話番号は3けた(100～799)または4けた(1000～7999)で入力できます。
3けたの内線電話番号を登録する場合は、先頭に「0」は付けずに3けたで入力してください。
- ⑫招集対象： 選択した子機が招集通話の対象になるか否かを設定します。
招集通話は、あらかじめ設定した招集メンバー(複数の相手)と通話するときのモードです。
- ⑬ホームグループ： 選択した子機が所属するホームグループ(電源を入れた直後に所属するグループ)を「G1」～「G8」の中から設定します。
ホームグループは複数設定できますが、すべてを設定なしにすることはできません。
- ⑭外線一般着信対象： 外線モード1～4それぞれの場合について、選択した子機を一般着信の対象とするかどうかを設定します。それぞれの外線モードの動作は、「外線モード動作設定」で設定できます。
(P.73ページ)
- ⑮外線取次応答： 選択した子機の外線電話取次応答を、「許可」、「不可」のどちらかに設定します(子機WD-TR350/WD-TR300のみ)。
外線電話取次応答を「不可」に設定すると、外線電話を保留(外線電話取次を起動)したあと、相手が応答しなかった場合などに、自子機へ外線電話を戻すことができなくなります。
- ⑯機能ボタン1～6 / FUNCTION-1～6：
機能ボタン1～6(子機WD-TR300/WD-WT20)またはFUNCTION機能1～6(子機WD-TR350)に割り当てる機能を設定します。
- ・なし = 機能を割り当てません。
 - ・グループ = グループ通話を割り当てます。
 - ・一斉 = 一斉呼出または一斉連絡を割り当てます。
 - ・個別 = 個別通話を割り当て、内線電話番号を設定します。
 - ・放送 = 放送を割り当て、出力グループと受話するかどうかを設定します。
 - ・グループ切換 = グループの切り換えを割り当て、切り換え対象のグループを設定します。
 - ・外部機器制御 = 外部機器の制御を割り当て、制御の対象になる制御端子を設定します。
 - ・外部音源起動 = 外部音源の起動を割り当て、音声番号を設定します。
 - ・外線強制切断 = 外線電話の強制切断を割り当て、切断するグループを設定します。
 - ・応答 = 応答を割り当てます。
 - ・招集 = 招集通話を割り当てます。
 - ・外線取次 = 外線電話の取次ぎを割り当てます。(子機WD-TR350/WD-TR300のみ)
 - ・外線発信 = 外線電話の発信を割り当て、外線番号を設定します。(子機WD-TR350/WD-TR300のみ)
- ⑰緊急時動作： 選択した子機の緊急時の動作を設定します(子機WD-TR350のみ)。
外部端子制御と外部音声制御は同時に設定することができます。



- ・子機をヒアリングモードで使用する場合は、ヒアリングマスターとヒアリングスレーブのホームグループを同じグループに設定してください。
- ・ヒアリングモード、外線電話取次、および外線電話発信は、ワイヤレスランシーバーWD-WT20では使用できません。

PSデータコピー/CSデータコピー画面

設定をまとめてコピーできます。コピー元ユニットとコピー先ユニットを指定し、[更新]ボタンをクリックします。
以下の画面は、PSデータコピーの画面です。

デジタルワイヤレスインターカムシステム **WD-3000**

子機 設定データコピー

[更新] [キャンセル]

コピー元 PS番号指定	コピー先 PS番号指定
200 ▼	<input checked="" type="radio"/> 単体子機にコピー 200 ▼ <input type="radio"/> 複数子機にコピー 開始PS番号 200 ▼ 終了PS番号 200 ▼



同一機種の子機間でのみコピーできます。WD-TR350とWD-TR300など、異なる機種の子機間ではコピーできません。

CS設定

セルステーション(CS)の登録の削除、CS-IDの確認などができます。

デジタルワイヤレスインターカムシステム **WD-3000**

システム設定
インカム設定
子機設定
CS設定
多機能操作器設定
音声入出力ユニット設定
放送出力設定
外線共通設定
外線モード動作設定
トーン設定
タイマー設定
短縮番号設定
子機一覧
CS一覧
多機能操作器一覧
音声入出力ユニット一覧
システム設定一覧
CS番号変更
その他
トップへ戻る

CS設定 ① CSデータコピー ② ヘルプ表示

③ CSの選択(CS番号) 1 (1-99) 選択

④ 更新 ⑤ キャンセル ⑥ 登録削除 ⑦ 登録済みCS表示

⑧ CS番号	1
⑨ CS-ID	177134733{HEX:A8EDC8D}
⑩ 待ち受けゾーン選択レベル	42 dBuV{10-80}
⑪ 待ち受けゾーン保持レベル	36 dBuV{10-80}
⑫ 再発呼型ハンドオーバー処理レベル	39 dBuV{10-80}
⑬ 再発呼型ハンドオーバー先ゾーン選択レベル	42 dBuV{10-80}
⑭ シームレスハンドオーバー処理レベル	48 dBuV{10-80}
⑮ チャンネル切換FERしきい値	40 スロット{0-240}
⑯ シームレスハンドオーバーFER	10 スロット{0-32}
⑰ ソフトウェアバージョン <small>(更新直後は表示されません)</small>	—

- ①CSデータコピー： CS設定のデータコピー用画面が表示されます。コピー元ユニットとコピー先ユニットを指定し、データコピーを行います。(P.65ページ)
- ②ヘルプ表示： 各項目や用語の説明が表示されます。一部、設置時には使用しないサービスマンテナンス用の内容を含んでいます。
- ③CSの選択(CS番号)： 設定するCSを選択します。CS番号を選択し、[選択]をクリックすると、設定対象のCSが切り換わります。
- ④更新： 設定を変更し、更新する場合にクリックします。設定が無効の場合は、エラーメッセージが表示されます。
- ⑤キャンセル： 設定の変更をキャンセルする場合にクリックします。
- ⑥登録削除： 選択したCSの登録を削除します。
- ⑦登録済みCS表示： 登録済みCSの一覧を表示します。
- ⑧CS番号： 選択したCSの番号を表示します。対象のCSを変更するときは、[CSの選択(CS番号)]からCS選択を行います。CS番号は[システム設定]の[CS番号変更]から変更できます。(P.81ページ)
- ⑨CS-ID： 選択したCSのCS-IDを表示します。変更はできません。
- ⑩待ち受けゾーン選択レベル： 子機の電源を入れたときに、ここで設定したレベル以上の電界強度のCSを選択します。再発呼型ハンドオーバー処理レベルよりも高い値を設定してください。
- ⑪待ち受けゾーン保持レベル： 本システムでは使用しません。
- ⑫再発呼型ハンドオーバー処理レベル： ここで設定したレベル以下の電界強度になると、現在接続しているCSを切り換える動作(ハンドオーバー)を行います。

⑬再発呼型ハンドオーバー先ゾーン選択レベル：

ハンドオーバーを行うとき、ここで設定したレベル以上の電界強度のCSを選択します。
再発呼型ハンドオーバー処理レベルよりも高い値を設定してください。

⑭シームレスハンドオーバー処理レベル：

ここで設定したレベル以下の電界強度になると、現在接続しているCSをバックグラウンドで切り換える動作(シームレスハンドオーバー)を行います。

この設定は、子機WD-TR350およびWD-TR300のみ有効です。

※ シームレスハンドオーバーとは、現在の接続先(CS)との接続を維持しながら、バックグラウンドで次の接続先を探し、切り換える動作です。

⑮チャンネル切替FERしきい値：

エラー値がここで設定した値以上になると、CS内のチャンネル切替を行います。

⑯シームレスハンドオーバーFER：

無線通信のエラー値がここで設定した値以上になると、現在接続しているCSを切り換える動作(シームレスハンドオーバー)を行います。

この設定は、子機WD-TR350およびWD-TR300のみ有効です。

⑰ソフトウェアバージョン：CSのソフトウェアバージョンを表示します。

ご注意

- ⑩待ち受けゾーン選択レベル～⑯シームレスハンドオーバーFERは、通常はデフォルト設定値で使用してください。設定値を変更したい場合は、サービス窓口にご相談ください。
- シームレスハンドオーバーは、ワイヤレスランシーバWD-WT20では使用できません。

多機能操作器設定

多機能操作器の内線電話番号、ホームグループなどが設定できます。

デジタルワイヤレスインターカムシステム WD-3000

システム設定
インカム設定
子機設定
CS設定
多機能操作器設定
音声入出力ユニット設定
放送出力設定
外線共通設定
外線モード動作設定
トーン設定
タイマー設定
短縮番号設定
子機一覧
CS一覧
多機能操作器一覧
音声入出力ユニット一覧
システム設定一覧
CS番号変更
その他
トップへ戻る

① ヘルプ表示

② 多機能操作器の選択 100 (100-163) 選択

③ 更新 ④ キャンセル ⑤ 全ユニット表示

⑥ ユニット番号	100
⑦ 内線番号	100
⑧ 招集対象	非対象
⑨ ホームグループ	G1 <input checked="" type="checkbox"/> G2 <input type="checkbox"/> G3 <input type="checkbox"/> G4 <input type="checkbox"/> G5 <input type="checkbox"/> G6 <input type="checkbox"/> G7 <input type="checkbox"/> G8 <input type="checkbox"/>
⑩ 外線一般着信対象	モード1 <input type="radio"/> 有り <input checked="" type="radio"/> 無し モード2 <input type="radio"/> 有り <input checked="" type="radio"/> 無し モード3 <input type="radio"/> 有り <input checked="" type="radio"/> 無し モード4 <input type="radio"/> 有り <input checked="" type="radio"/> 無し
⑪ 外線発信許可	<input type="radio"/> 許可 <input checked="" type="radio"/> 禁止
⑫ 外線取次応答	<input checked="" type="radio"/> 許可 <input type="radio"/> 不可
⑬ LCD表示濃度	4
⑭ 着信音量	4
⑮ 受話音量	6
⑯ 内線着信音	着信音1
⑰ 外線着信音	着信音2
⑱ キータッチ音	<input checked="" type="radio"/> あり <input type="radio"/> なし
⑲ トークボタン設定	押下中にONする
⑳ 電話機接続	<input type="radio"/> する <input checked="" type="radio"/> しない
㉑ 起動モード	インカムオン
㉒ 機能ボタン1	グループ
㉒ 機能ボタン2	一斉
㉒ 機能ボタン3	個別 内線番号 000
㉒ 機能ボタン4	機能なし
㉒ 機能ボタン5	機能なし
㉒ 機能ボタン6	機能なし
㉒ 機能ボタン7	機能なし
㉒ 機能ボタン8	機能なし
㉓ ソフトウェアバージョン	----

機能なし
機能なし
グループ
一斉
個別
放送
グループ切換
外部機器制御
外部音源起動
外線強制切断
招集
外線モード切換
ワンタッチ
外線取次

- ① ヘルプ表示： 各項目や用語の説明が表示されます。一部、設置時には使用しないサービスメンテナンス用の内容を含んでいます。
- ② 多機能操作器の選択： 設定する多機能操作器を選択します。多機能操作器番号を選択し、[選択] をクリックすると、設定対象の多機能操作器が切り換わります。
- ③ 更新： 設定を変更し、更新する場合にクリックします。設定が無効の場合は、エラーメッセージが表示されます。
- ④ キャンセル： 設定の変更をキャンセルする場合にクリックします。

- ⑤全ユニット表示： WD-3000システムにある全多機能操作器の一覧を表示します。
- ⑥ユニット番号： 選択した多機能操作器の番号を表示します。対象の多機能操作器を変更するときは、[多機能操作器の選択]から多機能操作器の選択を行います。
- ⑦内線番号： 選択した多機能操作器の内線電話番号を設定します。
内線電話番号は3けた(100~799)または4けた(1000~7999)で入力できます。
3けたの内線電話番号を登録する場合は、先頭に「0」は付けずに3けたで入力してください。
- ⑧招集対象： 選択した多機能操作器に対する招集対象を、「非対象」、「対象」のいずれかから選択します。
招集通話は、あらかじめ設定した招集メンバー(複数の相手)と通話するときのモードです。
- ⑨ホームグループ： 選択した多機能操作器が所属するホームグループ(電源を入れた直後に所属するグループ)を「G1」~「G8」の中から設定します。
ホームグループは複数設定できますが、すべてを設定なしにすることはできません。
- ⑩外線一般着信対象： 外線モード1~4それぞれの場合について、選択した多機能操作器を一般着信の対象とすることを設定します。それぞれの外線モードの動作は、「外線モード動作設定」で設定できます。
(☎ 73ページ)
- ⑪外線発信許可： 選択した多機能操作器の外線電話発信を、「許可」、「禁止」のどちらかに設定します。
- ⑫外線取次応答： 選択した多機能操作器から取り次ぎされた外線電話の応答を、「許可」、「不可」のどちらかに設定します。



外線取次が設定されている多機能操作器の外線電話取次応答を「不可」に設定すると、外線電話を保留(外線電話取次を起動)したあと、相手が応答しなかった場合などに、自端末へ外線電話を戻すことができなくなります。

- ⑬LCD表示濃度： 選択した多機能操作器のLCD表示濃度を設定します。
- ⑭着信音量： 選択した多機能操作器の着信音量を設定します。
- ⑮受話音量： 選択した多機能操作器の受話音量を設定します。
- ⑯内線着信音： 選択した多機能操作器の内線電話着信音を設定します。
- ⑰外線着信音： 選択した多機能操作器の外線電話着信音を設定します。
- ⑱キータッチ音： 選択した多機能操作器のキータッチ音を、「あり」、「なし」のどちらかに設定します。
- ⑲トークボタン設定： 選択した多機能操作器のトークボタンを、「押下中にONする」、「押下毎にON/OFFする」のどちらかに設定します。
- ⑳電話機接続： 選択した多機能操作器に外付けの電話機を接続するかどうかを設定します。
- ㉑起動モード： 選択した多機能操作器の起動モードを、「レジューム」、「インカムオン」、「インカムオフ」から選択します。
 - ・レジューム = 前回電源を切ったときの状態で起動
 - ・インカムオン = グループ通話の状態での起動(デフォルト)
 - ・インカムオフ = 内線電話待機状態で起動
- ㉒機能ボタン1~8： 選択した多機能操作器の機能ボタンに割り当てる機能を設定します。
 - ・機能なし = 機能を割り当てません。
 - ・グループ = グループ通話を割り当てます。
 - ・一斉 = 一斉呼出または一斉通話を割り当てます。
 - ・個別 = 個別通話を割り当て、内線電話番号を設定します。
 - ・放送 = 放送を割り当て、出力グループと受話するかどうかを設定します。
 - ・グループ切換 = グループの切り換えを割り当て、切り換え対象のグループを設定します。
 - ・外部機器制御 = 外部機器の制御を割り当て、制御の対象になる制御端子を設定します。
 - ・外部音源起動 = 外部音源の起動を割り当て、音声番号を設定します。
 - ・外線強制切断 = 外線電話の強制切断を割り当て、切断するグループを設定します。
 - ・招集 = 招集通話を割り当てます。
 - ・外線モード切り換え = 外線モードの切り換えを割り当て、モード番号を設定します。
 - ・ワンタッチ = ワンタッチダイヤル機能を割り当て、ダイヤル番号を設定します。
 - ・外線取次 = 外線電話の取次ぎを割り当てます。
- ㉓ソフトウェアバージョン： 多機能操作器のソフトウェアバージョンを表示します。

■ 音声入出力ユニット設定

音声入出力ユニットのモード、招集対象に含めるかなどが設定できます。

デジタルワイヤレスインターカムシステム WD-3000

システム設定
 インカム設定
 子機設定
 CS設定
 多機能操作器設定
 音声入出力ユニット設定
 放送出力設定
 外線共通設定
 外線モード動作設定
 トーン設定
 タイマー設定
 短縮番号設定
 子機一覧
 CS一覧
 多機能操作器一覧
 音声入出力ユニット一覧
 システム設定一覧
 CS番号変更
 その他
 トップへ戻る

音声入出力ユニット設定 ① ヘルプ表示

② ユニットの選択 500 (500-626) 選択

③ 更新 ④ キャンセル ⑤ 全ユニット表示

CH1	⑥ ユニット番号	500
	⑦ モード	グループ通話 G1 <input checked="" type="checkbox"/> G2 <input type="checkbox"/> G3 <input type="checkbox"/> G4 <input type="checkbox"/> G5 <input type="checkbox"/> G6 <input type="checkbox"/> G7 <input type="checkbox"/> G8 <input type="checkbox"/>
	⑧ 招集対象	非対象
	⑨ 外部機器制御	メーク CH1 連動しない
CH2	⑥ ユニット番号	501
	⑦ モード	グループ通話 G1 <input checked="" type="checkbox"/> G2 <input type="checkbox"/> G3 <input type="checkbox"/> G4 <input type="checkbox"/> G5 <input type="checkbox"/> G6 <input type="checkbox"/> G7 <input type="checkbox"/> G8 <input type="checkbox"/>
	⑧ 招集対象	非対象
	⑨ 外部機器制御	メーク CH2 連動しない
ソフトウェアバージョン		⑩ -----

- ①ヘルプ表示： 各項目や用語の説明が表示されます。
一部、設置時には使用しないサービスメンテナンス用の内容を含んでいます。
- ②ユニットの選択： 設定する音声入出力ユニットを選択します。音声入出力ユニット番号を選択し、[選択] をクリックすると、設定対象の音声入出力ユニットが切り換わります。
- ③更新： 設定を変更し、更新する場合にクリックします。設定が無効の場合は、エラーメッセージが表示されます。
- ④キャンセル： 設定の変更をキャンセルする場合にクリックします。
- ⑤全ユニット表示： WD-3000システムにある全音声入出力ユニットの一覧を表示します。
- ⑥ユニット番号： 選択した音声入出力ユニットの番号を表示します。対象の音声入出力ユニットを変更するときは、[ユニットの選択]からユニットの選択を行います。
- ⑦モード： 選択した音声入出力ユニットのチャンネルに対するモードを、「グループ通話」、「グループモニター」、「放送出力」、「設定なし」のいずれかから選択します。
各モードについては、
「グループ通話」：入力、出力とも有効
「グループモニター」：出力のみ有効、入力は無効
「放送出力」：放送出力のみ有効
「設定なし」：入力、出力とも無効
 となります。
- ⑧招集対象： モード設定で「グループ通話」または「グループモニター」に設定したとき、選択した音声入出力ユニットのチャンネルに対する招集対象を、「非対象」、「対象」のいずれかから選択します。
- ⑨外部機器制御： モード設定で「放送出力」に設定したとき、選択した音声入出力ユニットのチャンネルに対する外部制御の設定を「メーク」、「ブレイク」のいずれかから、外部制御の動作を連動する、連動しないのいずれかから選択します。
- ⑩ソフトウェアバージョン： 音声入出力ユニットのソフトウェアバージョンを表示します。

放送出力設定

放送時の開始音、終了音などが設定できます。

デジタルワイレスインターカムシステム WD-3000

システム設定 インカム設定 子機設定 CS設定 多機能操作器設定 音声入出力ユニット設定 放送出力設定 外線共通設定 外線モード動作設定 トーン設定 タイマー設定 短縮番号設定 子機一覧 CS一覧 多機能操作器一覧 音声入出力ユニット一覧 システム設定一覧 CS番号変更 その他 トップへ戻る	放送出力設定 ① ヘルプ表示	
	② 更新 ③ キャンセル	
	放送グループ1	開始音 <input type="text" value="あり(チャイム)"/> ④ 終了音 <input type="text" value="あり(チャイム)"/> ⑤ 音量 <input type="text" value="中"/> ⑥
	放送グループ2	開始音 <input type="text" value="なし"/> ④ 終了音 <input type="text" value="なし"/> ⑤ 音量 <input type="text" value="中"/> ⑥
	放送グループ3	開始音 <input type="text" value="なし"/> ④ 終了音 <input type="text" value="なし"/> ⑤ 音量 <input type="text" value="中"/> ⑥
	放送グループ4	開始音 <input type="text" value="なし"/> ④ 終了音 <input type="text" value="なし"/> ⑤ 音量 <input type="text" value="中"/> ⑥
	放送グループ5	開始音 <input type="text" value="なし"/> ④ 終了音 <input type="text" value="なし"/> ⑤ 音量 <input type="text" value="中"/> ⑥
	放送グループ6	開始音 <input type="text" value="なし"/> ④ 終了音 <input type="text" value="なし"/> ⑤ 音量 <input type="text" value="中"/> ⑥
	放送グループ7	開始音 <input type="text" value="なし"/> ④ 終了音 <input type="text" value="なし"/> ⑤ 音量 <input type="text" value="中"/> ⑥
放送グループ8	開始音 <input type="text" value="なし"/> ④ 終了音 <input type="text" value="なし"/> ⑤ 音量 <input type="text" value="中"/> ⑥	

- ①ヘルプ表示： 各項目や用語の説明が表示されます。
一部、設置時には使用しないサービスメンテナンス用の内容を含んでいます。
- ②更新： 設定を変更し、更新する場合にクリックします。設定が無効の場合は、エラーメッセージが表示されます。
- ③キャンセル： 設定の変更をキャンセルする場合にクリックします。
- ④開始音： 放送時の開始音を、「なし」、「あり(チャイム)」、「あり(スプラッシュ)」から選択します。
- ⑤終了音： 放送時の終了音を、「なし」、「あり(チャイム)」、「あり(スプラッシュ)」から選択します。
- ⑥音量： 放送時の開始/終了音の音量を、「特大」、「大」、「中」、「小」、「特小」から選択します。

■ 外線共通設定

電話回線の接続形態、回線種類などが設定できます。

デジタルワイヤレスインターカムシステム WD-3000

<ul style="list-style-type: none"> システム設定 インカム設定 子機設定 CS設定 多機能操作器設定 音声入出力ユニット設定 放送出力設定 外線共通設定 外線モード動作設定 トーン設定 タイマー設定 短縮番号設定 子機一覧 CS一覧 多機能操作器一覧 音声入出力ユニット一覧 システム設定一覧 CS番号変更 その他 トップへ戻る 	<div style="text-align: right;">① ヘルプ表示</div> <div style="text-align: center; margin-bottom: 5px;"> ② 更新 ③ キャンセル </div> <table border="1" style="width: 100%; border-collapse: collapse;"> <tr> <td style="width: 30%;">④ 接続形態</td> <td>公衆回線 ▼</td> </tr> <tr> <td>⑤ 回線種類</td> <td>DP(20PPS) ▼</td> </tr> <tr> <td>⑥ 通常ダイヤルのポーズ時間</td> <td>6 <input style="width: 40px;" type="text"/> 00ms(0-255):100ms単位</td> </tr> <tr> <td>⑦ 外線受話音量</td> <td>+4dB ▼</td> </tr> </table>	④ 接続形態	公衆回線 ▼	⑤ 回線種類	DP(20PPS) ▼	⑥ 通常ダイヤルのポーズ時間	6 <input style="width: 40px;" type="text"/> 00ms(0-255):100ms単位	⑦ 外線受話音量	+4dB ▼
④ 接続形態	公衆回線 ▼								
⑤ 回線種類	DP(20PPS) ▼								
⑥ 通常ダイヤルのポーズ時間	6 <input style="width: 40px;" type="text"/> 00ms(0-255):100ms単位								
⑦ 外線受話音量	+4dB ▼								

- ①ヘルプ表示： 各項目や用語の説明が表示されます。
一部、設置時には使用しないサービスメンテナンス用の内容を含んでいます。
- ②更新： 操作した内容で、設定データを更新します。
- ③キャンセル： 設定の変更をキャンセルする場合にクリックします。
- ④接続形態： 電話回線の接続形態(公衆回線/PBX)を選択します。
- ⑤回線種類： 電話回線種類(ダイヤル式/プッシュ式)を設定します。
 ・ PB = プッシュ式を選択します。
 ・ DP(10PPS) = ダイヤル式(DP10PPS)を選択します。
 ・ DP(20PPS) = ダイヤル式(DP20PPS)を選択します。
 * DPとは：ダイヤルパルス式の電話機およびそのダイヤル音のことを指します。10パルス毎秒方式と20パルス毎秒方式があります。
 * PBとは：プッシュボタン式の電話機およびそのダイヤル音のことを指します。いわゆるピポパという音に代表されます。
- ⑥通常ダイヤルのポーズ時間： 電話回線の交換機動作に関する設定値(桁間ポーズ)を設定します。
 桁間ポーズとは：外線電話発信をする「0」を入力したあとに、番号の入力を待つダイヤル待機時間です。「0」の入力後、次の番号が入力されないまま設定した時間が経過すると、外線電話発信が終了します。
- ⑦外線受話音量： 外線電話からの受話音量を設定します。

■ 外線モード動作設定

外線モードの運用モード、DID/DISA自動時の動作などが設定できます。

デジタルワイヤレスインターカムシステム WD-3000

システム設定 インカム設定 子機設定 CS設定 多機能操作器設定 音声入出力ユニット設定 放送出力設定 外線共通設定 外線モード動作設定 トーン設定 タイマー設定 短縮番号設定 子機一覧 CS一覧 多機能操作器一覧 音声入出力ユニット一覧 システム設定一覧 CS番号変更 その他 トップへ戻る	外線モード動作設定	① ヘルプ表示	
	② 動作モード選択	モード1 ▼	選択
	③ 更新	④ キャンセル	
	⑤ 動作モード	1	
	⑥ 運用モード	DISA自動 ▼	
	⑦ DID/DISA自動時の動作	内線 ▼	内線番号 101
	⑧ DISAパスワード	444444	
	⑨ 誤ダイヤル時着信	切断 ▼	
	⑩ 未応答・話中転送	切断 ▼	

- ①ヘルプ表示： 各項目や用語の説明が表示されます。
一部、設置時には使用しないサービスメンテナンス用の内容を含んでいます。
- ②動作モード選択： 設定する動作モードを選択します。設定する動作モードをプルダウンより選択し、[選択]をクリックしてください。
- ③更新： 設定を変更し、更新する場合にクリックします。設定が無効の場合は、エラーメッセージが表示されます。
- ④キャンセル： 設定の変更をキャンセルする場合にクリックします。
- ⑤動作モード： 現在選択されている動作モードを表示します。動作モードを変更するときは、[動作モード選択]から動作モードを選択します。
- ⑥運用モード： 選択した動作モードにおける運用形態を設定します。
- ・一般着信 = 外線電話から着信があると、外線電話一般着信対象となっている多機能操作器または子機(複数可)に着信します。
 - ・DID自動 = 外線電話着信に自動応答します。そのあとの接続動作も自動で行います。
 - ・DID手動 = 外線電話着信に自動応答します。そのあとの発呼者による特番入力または内線電話番号入力によりシステムへの接続を行います。
 - ・DISA自動 = 外線電話着信に自動応答したあと、パスワードの入力を要求します。パスワードが一致したあとの動作はDID自動と同様です。
 - ・DISA手動 = 外線電話着信に自動応答したあと、パスワードの入力を要求します。パスワードが一致したあとの動作はDID手動と同様です。
- ⑦DID/DISA自動時の動作： 運用モードがDID自動またはDISA自動の場合の接続動作を指定します。
- ・グループ1～8 = グループ通話1～8に参加します。
 - ・一斉 = 外線電話からの一斉連絡(呼び出し、通話)を行います。
 - ・内線 = 指定した内線電話番号へ外線電話を着信させます。
- ⑧DISAパスワード： 運用モードがDISA自動またはDISA手動の場合のパスワードを指定します。パスワードは任意の数字6けたとなります。

-
- ⑨ 誤ダイヤル時着信： 運用モードがDIDまたはDISAのとき、誤ダイヤルが発生した場合の動作を設定します。
- 切断 = 外線電話を強制的に切断します。
 - 内線転送 = ここで指定した内線電話番号に外線電話を転送着信します。
- ⑩ 未応答・話中転送： 外線着電話信が未応答のまま時間切れになったとき、あるいは、着信先の端末が話中だった場合の動作を設定します。
- 切断 = 外線電話を強制的に切断します。
 - 内線転送 = ここで指定した内線電話番号に外線電話を転送着信します。

■ トーン設定

トーンの音量、再生パターンなどが設定できます。

デジタルワイヤレスインターカムシステム WD-3000

システム設定

インカム設定

子機設定

CS設定

多機能操作器設定

音声入出力ユニット設定

放送出力設定

外線共通設定

外線モード動作設定

トーン設定

タイマー設定

短縮番号設定

子機一覧

CS一覧

多機能操作器一覧

音声入出力ユニット一覧

システム設定一覧

CS番号変更

その他

トップへ戻る

① ヘルプ表示

② 対象トーン選択

モード切替

▼

選択

③ 更新 ④ キャンセル

⑤ 音量

大

▼

モード切替

モード切替

一斉連絡

招集連絡

外部制御

セカンドDT

セカンドダイヤルエラー

外線話中着信

保留警報

内線DT

内線呼出

内線話中着信

内線ハウラー

警告

無効

着信音1

着信音2

着信音3

着信音4

着信音5

緊急起動音

取次完了音

- ①ヘルプ表示： 各項目や用語の説明が表示されます。
一部、設置時には使用しないサービスメンテナンス用の内容を含んでいます。
- ②対象トーン選択： 設定の対象となるトーンをプルダウンリストから選択します。トーンの種類と説明については、「トーンの種類」をご覧ください。(P.76ページ)
次のトーンを選択した場合は、トーンのパターン長や鳴動時間、音源種別などが設定できます。
外部制御/外線話中着信/保留警報/内線呼出/内線話中着信/内線ハウラー/着信音1～5
詳しくは「トーンの詳細設定」をご覧ください。(P.77ページ)
- ③更新： 設定を変更し、更新する場合にクリックします。設定が無効の場合は、エラーメッセージが表示されます。
- ④キャンセル： 設定の変更をキャンセルする場合にクリックします。
- ⑤音量： 選択したトーンに対する音量の設定を「大」、「中」、「小」から選択できます。
選択したトーンの種類によっては、この項目は表示されません。

トーンの種類

トーンの種類	説明
モード切替	グループ通話モードに切り換えたときの鳴動音です。
一斉連絡	一斉連絡(一斉通話/一斉呼出)モードに切り換えたときの鳴動音です。一斉連絡モードに切り換えた機器と、一斉連絡を受信する機器の両方で鳴動します。
招集連絡	招集通話モードに切り換えたときの鳴動音です。招集通話モードに切り換えた機器と、招集通話を受信する機器の両方で鳴動します。
外部制御	外部接続機器の制御を実行したときの鳴動音です。外部制御を実行した機器のみ鳴動します。
セカンドDT	DID/DISAモードで、外線電話からのセカンドダイヤルを操作したときの鳴動音です。外線電話側の機器のみ鳴動します。
セカンドダイヤルエラー	DID/DISAモードで、外線電話からのセカンドダイヤルを操作したときに、エラーが発生した場合の鳴動音です。外線電話側の機器のみ鳴動します。
外線話中着信音	グループ通話モードで通話中の機器が外線電話着信したときの鳴動音です。
保留警報	外線電話を保留したままの状態、外線電話保留警告時間を過ぎたときの鳴動音です。外線電話を保留した機器のみ鳴動します。
内線DT	内線電話捕捉をしたときの鳴動音です。内線電話捕捉をした多機能操作器のみ鳴動します。
内線呼出	個別通話または内線呼出をしたときの鳴動音です。呼出を実行した機器のみ鳴動します。
内線話中着信	グループ通話モードまたは個別通話モードの機器が個別着信したときの鳴動音です。
内線ハウラー	内線電話の通話終了後、60秒以上内線電話を開放しないとき、または内線電話捕捉状態が60秒以上続いたときの鳴動音です。
警告	着信が完了しなかったときの鳴動音です。呼出を実行した機器のみ鳴動します。
無効音	無効な操作を実行したときの鳴動音です。
着信音1~5	内線電話待機状態の多機能操作器が内線電話または外線電話を着信したときの鳴動音です。
緊急起動音	緊急起動をしたときの鳴動音です。
取次完了音	外線電話取次が完了したときの鳴動音です。

トーンの詳細設定

[対象トーン選択] で次のいずれかのトーンを選択したときは、トーンのパターン長や鳴動時間、音源種別などが設定できます。

外部制御/外線話中着信/保留警報/内線呼出/内線話中着信/内線ハウラー/着信音1~5

デジタルワイヤレスインターカムシステム WD-3000

- システム設定
- インカム設定
- 子機設定
- CS設定
- 多機能操作器設定
- 音声入出力ユニット設定
- 放送出力設定
- 外線共通設定
- 外線モード動作設定
- トーン設定
- タイマー設定
- 短縮番号設定
- 子機一覧
- CS一覧
- 多機能操作器一覧
- 音声入出力ユニット一覧
- システム設定一覧
- CS番号変更
- その他
- トップへ戻る

トーン設定		ヘルプ表示
対象トーン選択	外部制御	▼
	選択	
<input type="button" value="更新"/> <input type="button" value="キャンセル"/>		
⑥ 再生パターン	再生周期	1 (0-255)秒
	再生回数	1 (0-255,0:無制限)
⑦ パターン内容長	パターン1~3 ▼	
⑧ パターン1: 鳴動設定	ON ▼	
⑨ パターン1: 鳴動時間	1 (1-255,100ms単位)	
⑩ パターン1: 音源種別	800Hz(-12dB) ▼	
	パターン2: 鳴動設定	ON ▼
	パターン2: 鳴動時間	1 (1-255,100ms単位)
	パターン2: 音源種別	660Hz(-12dB) ▼
	パターン3: 鳴動設定	OFF ▼
	パターン3: 鳴動時間	1 (1-255,100ms単位)
	パターン3: 音源種別	400Hz(0dB) ▼
	パターン4: 鳴動設定	OFF ▼
	パターン4: 鳴動時間	1 (1-255,100ms単位)
	パターン4: 音源種別	400Hz(0dB) ▼
	パターン5: 鳴動設定	OFF ▼
	パターン5: 鳴動時間	1 (1-255,100ms単位)
	パターン5: 音源種別	400Hz(0dB) ▼
	パターン6: 鳴動設定	OFF ▼
	パターン6: 鳴動時間	1 (1-255,100ms単位)
	パターン6: 音源種別	400Hz(0dB) ▼
	パターン7: 鳴動設定	OFF ▼
	パターン7: 鳴動時間	1 (1-255,100ms単位)
	パターン7: 音源種別	400Hz(0dB) ▼
	パターン8: 鳴動設定	OFF ▼
	パターン8: 鳴動時間	1 (1-255,100ms単位)
	パターン8: 音源種別	400Hz(0dB) ▼

- ⑥再生パターン： 再生周期と再生回数を設定します。再生回数が1回の場合は、再生周期は無効となります。
- ⑦パターン内容長： パターンの内容を、1~8までの間で設定します。
- ⑧パターン1：鳴動設定： パターン1の鳴動を設定します。「ON」で鳴動する、「OFF」で鳴動しない、となります。
- ⑨パターン1：鳴動時間： ⑧の「ON」または「OFF」の時間を100msec単位で設定します。
- ⑩パターン1：音源種別： ⑧で「ON」の場合の音源(周波数、音量)を選択します。

パターン2以降も⑧、⑨、⑩と同様に設定します。⑦で設定したパターン以降の設定は無効となります。

■ タイマー設定

一斉状態、個別呼出状態などを解除するまでの時間が設定できます。

デジタルワイヤレスインターカムシステム WD-3000																																									
システム設定 インカム設定 子機設定 CS設定 多機能操作器設定 音声入出力ユニット設定 放送出力設定 外線共通設定 外線モード動作設定 トーン設定 タイマー設定 短縮番号設定 子機一覧 CS一覧 多機能操作器一覧 音声入出力ユニット一覧 システム設定一覧 CS番号変更 その他 トップへ戻る	<div style="text-align: center;"> タイマー設定 ① ヘルプ表示 </div> <div style="text-align: center; margin-top: 10px;"> ② 更新 ③ キャンセル </div> <table border="1" style="width: 100%; border-collapse: collapse;"> <tbody> <tr> <td style="text-align: center;">④</td> <td>一斉解除時間</td> <td style="text-align: center;">60</td> <td>秒(10-1800,0:無制限)</td> </tr> <tr> <td style="text-align: center;">⑤</td> <td>個別呼出解除時間</td> <td style="text-align: center;">0</td> <td>秒(10-1800,0:無制限)</td> </tr> <tr> <td style="text-align: center;">⑥</td> <td>個別通話解除時間</td> <td style="text-align: center;">0</td> <td>秒(10-1800,0:無制限)</td> </tr> <tr> <td style="text-align: center;">⑦</td> <td>放送解除時間</td> <td style="text-align: center;">0</td> <td>秒(10-1800,0:無制限)</td> </tr> <tr> <td style="text-align: center;">⑧</td> <td>招集解除時間</td> <td style="text-align: center;">0</td> <td>秒(10-1800,0:無制限)</td> </tr> <tr> <td style="text-align: center;">⑨</td> <td>外線接続解除時間</td> <td style="text-align: center;">0</td> <td>秒(10-1800,0:無制限)</td> </tr> <tr> <td style="text-align: center;">⑩</td> <td>外線保留警告時間</td> <td style="text-align: center;">0</td> <td>秒(10-1800,0:無制限)</td> </tr> <tr> <td style="text-align: center;">⑪</td> <td>内線番号入力時間</td> <td style="text-align: center;">0</td> <td>秒(10-1800,0:無制限)</td> </tr> <tr> <td style="text-align: center;">⑫</td> <td>サービス特番入力時間</td> <td style="text-align: center;">10</td> <td>秒(10-1800,0:無制限)</td> </tr> <tr> <td style="text-align: center;">⑬</td> <td>子機ハンドオーバー待ち時間</td> <td style="text-align: center;">10</td> <td>秒(10-1800,0:無制限)</td> </tr> </tbody> </table>	④	一斉解除時間	60	秒(10-1800,0:無制限)	⑤	個別呼出解除時間	0	秒(10-1800,0:無制限)	⑥	個別通話解除時間	0	秒(10-1800,0:無制限)	⑦	放送解除時間	0	秒(10-1800,0:無制限)	⑧	招集解除時間	0	秒(10-1800,0:無制限)	⑨	外線接続解除時間	0	秒(10-1800,0:無制限)	⑩	外線保留警告時間	0	秒(10-1800,0:無制限)	⑪	内線番号入力時間	0	秒(10-1800,0:無制限)	⑫	サービス特番入力時間	10	秒(10-1800,0:無制限)	⑬	子機ハンドオーバー待ち時間	10	秒(10-1800,0:無制限)
④	一斉解除時間	60	秒(10-1800,0:無制限)																																						
⑤	個別呼出解除時間	0	秒(10-1800,0:無制限)																																						
⑥	個別通話解除時間	0	秒(10-1800,0:無制限)																																						
⑦	放送解除時間	0	秒(10-1800,0:無制限)																																						
⑧	招集解除時間	0	秒(10-1800,0:無制限)																																						
⑨	外線接続解除時間	0	秒(10-1800,0:無制限)																																						
⑩	外線保留警告時間	0	秒(10-1800,0:無制限)																																						
⑪	内線番号入力時間	0	秒(10-1800,0:無制限)																																						
⑫	サービス特番入力時間	10	秒(10-1800,0:無制限)																																						
⑬	子機ハンドオーバー待ち時間	10	秒(10-1800,0:無制限)																																						

- ①ヘルプ表示： 各項目や用語の説明が表示されます。
一部、設置時には使用しないサービスメンテナンス用の内容を含んでいます。
- ②更新： 設定を変更し、更新する場合にクリックします。設定が無効の場合は、エラーメッセージが表示されます。
- ③キャンセル： 設定の変更をキャンセルする場合にクリックします。
- ④一斉解除時間： 一斉状態を強制的に解除するタイマー値を設定します。
- ⑤個別呼出解除時間： 個別呼出状態を強制的に解除するタイマー値を設定します。
- ⑥個別通話解除時間： 個別通話状態を強制的に解除するタイマー値を設定します。
- ⑦放送解除時間： 放送状態を強制的に解除するタイマー値を設定します。
- ⑧招集解除時間： 招集状態を強制的に解除するタイマー値を設定します。
- ⑨外線接続解除時間： 外線電話接続状態を強制的に解除するタイマー値を設定します。
- ⑩外線保留警告時間： 外線電話保留取次中状態の場合に警告音をならすタイマー値を設定します。
- ⑪内線番号入力時間： 内線電話番号の入力がされなかったとシステムが判断するタイマー値を設定します。
- ⑫サービス特番入力時間： サービス特番の入力がされなかったとシステムが判断するタイマー値を設定します。
- ⑬子機ハンドオーバー待ち時間： 子機がハンドオーバーする間、システムが待つタイマー値を設定します。

短縮番号設定

システムで使用する短縮番号(外線電話番号のみ)が設定できます。

デジタルワイヤレスインターカムシステム WD-3000

システム設定 インカム設定 子機設定 CS設定 多機能操作器設定 音声入出力ユニット設定 放送出力設定 外線共通設定 外線モード動作設定 トーン設定 タイマー設定 短縮番号設定 子機一覧 CS一覧 多機能操作器一覧 音声入出力ユニット一覧 システム設定一覧 CS番号変更 その他 トップへ戻る	短縮番号設定		① ヘルプ表示
			② 更新 ③ キャンセル
	④	システム電話番号(短縮)1	<input type="text"/>
	④	システム電話番号(短縮)2	<input type="text"/>
	④	システム電話番号(短縮)3	<input type="text"/>
	④	システム電話番号(短縮)4	<input type="text"/>
	④	システム電話番号(短縮)5	<input type="text"/>
	④	システム電話番号(短縮)6	<input type="text"/>
	④	システム電話番号(短縮)7	<input type="text"/>
	④	システム電話番号(短縮)8	<input type="text"/>
	④	システム電話番号(短縮)9	<input type="text"/>
	④	システム電話番号(短縮)10	<input type="text"/>

- ① ヘルプ表示： 各項目や用語の説明が表示されます。
一部、設置時には使用しないサービスメンテナンス用の内容を含んでいます。
- ② 更新： 設定を変更し、更新する場合にクリックします。設定が無効の場合は、エラーメッセージが表示されます。
- ③ キャンセル： 設定の変更をキャンセルする場合にクリックします。
- ④ システム電話番号(短縮) 1~10：
システム共通の短縮番号(外線電話番号のみ)を設定します。設定できる番号は最大24けたまでです。

システム設定の確認

WD-3000システム全体の設定の確認を行います。

- 1 メインコントローラーWD-M300のWeb設定メニューのトップページから [システム設定] をクリックする。
- 2 左のフレームから目的の項目をクリックして、確認をする。

デジタルワイヤレスインターカムシステム **WD-3000**

システム設定 インカム設定 子機設定 CS設定 多機能操作器設定 音声入出力ユニット設定 放送出力設定 外線共通設定 外線モード動作設定 トーン設定 タイマー設定 短縮番号設定 ① 子機一覧 ② CS一覧 ③ 多機能操作器一覧 ④ 音声入出力ユニット一覧 ⑤ システム設定一覧 ⑥ CS番号変更 ⑦ その他 トップへ戻る	<div style="text-align: right;">システム設定 ヘルプ表示</div> <div style="text-align: center; margin-bottom: 5px;"> 更新 キャンセル </div> <table border="1" style="width: 100%; border-collapse: collapse;"> <tr> <td style="width: 50%;">現在日時</td> <td>XXXX年XX月XX日 12時00分 時刻更新</td> </tr> <tr> <td>CS定期リフレッシュ</td> <td>毎日 設定時刻 4時0分</td> </tr> <tr> <td>WT20音量変更</td> <td>0dB</td> </tr> <tr> <td>システムCPUソフトウェアバージョン</td> <td>V1-XX</td> </tr> <tr> <td>ネットワークCPUソフトウェアバージョン</td> <td>V1-XX</td> </tr> <tr> <td>メインFPGAバージョン</td> <td>V1-XX</td> </tr> <tr> <td>サブFPGAバージョン</td> <td>V1-XX</td> </tr> <tr> <td>外線モジュールソフトウェアバージョン</td> <td>V1-XX</td> </tr> <tr> <td>WD-M310(1) FPGAバージョン</td> <td>-----</td> </tr> <tr> <td>WD-M310(2) FPGAバージョン</td> <td>-----</td> </tr> <tr> <td>WD-M310(3) FPGAバージョン</td> <td>-----</td> </tr> <tr> <td>WD-M310(4) FPGAバージョン</td> <td>-----</td> </tr> <tr> <td>WD-M310(5) FPGAバージョン</td> <td>-----</td> </tr> <tr> <td>WD-M310(6) FPGAバージョン</td> <td>-----</td> </tr> <tr> <td>WD-M310(7) FPGAバージョン</td> <td>-----</td> </tr> </table>	現在日時	XXXX年XX月XX日 12時00分 時刻更新	CS定期リフレッシュ	毎日 設定時刻 4時0分	WT20音量変更	0dB	システムCPUソフトウェアバージョン	V1-XX	ネットワークCPUソフトウェアバージョン	V1-XX	メインFPGAバージョン	V1-XX	サブFPGAバージョン	V1-XX	外線モジュールソフトウェアバージョン	V1-XX	WD-M310(1) FPGAバージョン	-----	WD-M310(2) FPGAバージョン	-----	WD-M310(3) FPGAバージョン	-----	WD-M310(4) FPGAバージョン	-----	WD-M310(5) FPGAバージョン	-----	WD-M310(6) FPGAバージョン	-----	WD-M310(7) FPGAバージョン	-----
現在日時	XXXX年XX月XX日 12時00分 時刻更新																														
CS定期リフレッシュ	毎日 設定時刻 4時0分																														
WT20音量変更	0dB																														
システムCPUソフトウェアバージョン	V1-XX																														
ネットワークCPUソフトウェアバージョン	V1-XX																														
メインFPGAバージョン	V1-XX																														
サブFPGAバージョン	V1-XX																														
外線モジュールソフトウェアバージョン	V1-XX																														
WD-M310(1) FPGAバージョン	-----																														
WD-M310(2) FPGAバージョン	-----																														
WD-M310(3) FPGAバージョン	-----																														
WD-M310(4) FPGAバージョン	-----																														
WD-M310(5) FPGAバージョン	-----																														
WD-M310(6) FPGAバージョン	-----																														
WD-M310(7) FPGAバージョン	-----																														

- ① 子機一覧： 登録済み子機の設定の確認ができます。
- ② CS一覧： 登録済みCSの設定の確認ができます。
- ③ 多機能操作器一覧： 多機能操作器の設定の確認ができます。
- ④ 音声入出力ユニット一覧： 音声入出力ユニットの設定の確認ができます。
- ⑤ システム設定一覧： システム設定の確認ができます。
- ⑥ CS番号変更(☞ 81ページ)： CSの登録番号の確認と変更ができます。
- ⑦ その他(☞ 82ページ)： WD-3000システムの設定値を工場出荷値に初期化したり、システムの再起動を行ったりします。

CS番号変更

CSの登録番号の確認と変更ができます。

デジタルワイレスインターカムシステム WD-3000

システム設定 インカム設定 子機設定 CS設定 多機能操作器設定 音声入出力ユニット設定 放送出力設定 外線共通設定 外線モード動作設定 トーン設定 タイマー設定 短縮番号設定 子機一覧 CS一覧 多機能操作器一覧 音声入出力ユニット一覧 システム設定一覧 CS番号変更 その他 トップへ戻る	<div style="text-align: center;">CS番号変更</div> <div style="text-align: center; margin-bottom: 10px;"> ① 更新後再起動する ② 更新後再起動しない ③ キャンセル </div> <p style="font-size: small;">CS番号変更後は、全接続状態の更新に数秒ほどかかります。 しばらく経過したのち、画面を更新してください。</p> <table border="1" style="width: 100%; border-collapse: collapse; text-align: center;"> <thead> <tr> <th style="width: 10%;">登録CS番号</th> <th style="width: 10%;">接続</th> <th style="width: 15%;">CS-ID</th> <th style="width: 30%;">フレームオフセット スロットオフセット システムID+付加ID ⑦</th> <th style="width: 15%;">変更CS番号</th> </tr> <tr> <th>④</th> <th>⑤</th> <th>⑥</th> <th></th> <th>⑧</th> </tr> </thead> <tbody> <tr> <td>1</td> <td>PORT-5</td> <td>XXXXXXXXXX</td> <td>1 / 0 / XXXXXXXXXXXXXXXXXX</td> <td>1 <input style="width: 30px;" type="text"/></td> </tr> <tr> <td>2</td> <td>PORT-6</td> <td>XXXXXXXXXX</td> <td>1 / 0 / XXXXXXXXXXXXXXXXXX</td> <td>2 <input style="width: 30px;" type="text"/></td> </tr> <tr> <td>3</td> <td>PORT-7</td> <td>XXXXXXXXXX</td> <td>1 / 0 / XXXXXXXXXXXXXXXXXX</td> <td>3 <input style="width: 30px;" type="text"/></td> </tr> <tr> <td>4</td> <td>PORT-8</td> <td>XXXXXXXXXX</td> <td>1 / 0 / XXXXXXXXXXXXXXXXXX</td> <td>4 <input style="width: 30px;" type="text"/></td> </tr> </tbody> </table>	登録CS番号	接続	CS-ID	フレームオフセット スロットオフセット システムID+付加ID ⑦	変更CS番号	④	⑤	⑥		⑧	1	PORT-5	XXXXXXXXXX	1 / 0 / XXXXXXXXXXXXXXXXXX	1 <input style="width: 30px;" type="text"/>	2	PORT-6	XXXXXXXXXX	1 / 0 / XXXXXXXXXXXXXXXXXX	2 <input style="width: 30px;" type="text"/>	3	PORT-7	XXXXXXXXXX	1 / 0 / XXXXXXXXXXXXXXXXXX	3 <input style="width: 30px;" type="text"/>	4	PORT-8	XXXXXXXXXX	1 / 0 / XXXXXXXXXXXXXXXXXX	4 <input style="width: 30px;" type="text"/>
登録CS番号	接続	CS-ID	フレームオフセット スロットオフセット システムID+付加ID ⑦	変更CS番号																											
④	⑤	⑥		⑧																											
1	PORT-5	XXXXXXXXXX	1 / 0 / XXXXXXXXXXXXXXXXXX	1 <input style="width: 30px;" type="text"/>																											
2	PORT-6	XXXXXXXXXX	1 / 0 / XXXXXXXXXXXXXXXXXX	2 <input style="width: 30px;" type="text"/>																											
3	PORT-7	XXXXXXXXXX	1 / 0 / XXXXXXXXXXXXXXXXXX	3 <input style="width: 30px;" type="text"/>																											
4	PORT-8	XXXXXXXXXX	1 / 0 / XXXXXXXXXXXXXXXXXX	4 <input style="width: 30px;" type="text"/>																											

- ①更新後再起動する： CS番号を変更し、全接続状態を更新してCSを再起動します。
電源再起動をかけることができる場合は、こちらを選択してください。
- ②更新後再起動しない： CSを再起動せずにCS番号を変更し、全接続状態を更新します。
電源再起動をかけることができない場合は、こちらを選択してください。なお、こちらを選択した場合は、すべての子機の電源を切るか、次の電源再起動を待つ必要があります。
- ③キャンセル： CS番号の設定をキャンセルする場合にクリックします。
- ④登録CS番号： 現在のCS番号を表示します。
- ⑤接続： CSのポート番号を表示します。
- ⑥CS-ID： CSのCS-IDを表示します。変更はできません。
- ⑦フレームオフセット/スロットオフセット/システムID+付加ID： CSのフレームオフセット/スロットオフセット/システムID+付加IDを表示します。変更はできません。
- ⑧変更CS番号： 変更後のCS番号を入力します。[更新後再起動する] または [更新後再起動しない] をクリックすると、CS番号が変更されます。

■ その他

デジタルワイヤレスインターカムシステム WD-3000

<p>システム設定 インカム設定 子機設定 CS設定 多機能操作器設定 音声入出力ユニット設定 放送出力設定 外線共通設定 外線モード動作設定 トーン設定 タイマー設定 短縮番号設定 子機一覧 CS一覧 多機能操作器一覧 音声入出力ユニット一覧 システム設定一覧 CS番号変更 その他 トップへ戻る</p>	<p>① ヘルプ表示</p>
② 設定値初期化	出荷設定に戻す
③ 再起動	再起動開始
④ 設定値ダウンロード	ダウンロード開始
⑤ 設定値アップロード	<input type="text"/> 参照... アップロード開始 <input checked="" type="radio"/> 設定データ <input type="radio"/> 設定データ+子機登録データ

- ①ヘルプ表示： 各項目や用語の説明が表示されます。
一部、設置時には使用しないサービスメンテナンス用の内容を含んでいます。
- ②設定値初期化： WD-3000システムの設定値を工場出荷値に初期化します。[出荷設定に戻す] ボタンをクリックすると確認ダイアログが表示されます。[OK] ボタンをクリックすると初期化します。
- ③再起動： WD-3000システムを再起動します。[再起動開始] ボタンをクリックすると確認ダイアログが表示されます。[OK] ボタンをクリックすると再起動します。
- ④設定値ダウンロード： WD-3000システムの全設定値データをPCへダウンロードします。[ダウンロード開始] ボタンをクリックすると確認用ページが表示されます。[設定ファイルをダウンロード] ボタンをクリックすると、ダウンロード用ダイアログが表示されます。[保存] ボタンをクリックし、保存先を指定するとファイルが書き込まれます。
- ⑤設定値アップロード： PCにある全設定値データをWD-3000システムにアップロードします。[参照] ボタンをクリックするとファイルを選択するダイアログが表示されます。全設定値のデータが入っているファイルを選び[アップロード開始] ボタンをクリックするとアップロードが開始します。設定データのみアップロードする場合と、子機登録データも含めてアップロードする場合を選択できます。

システムの動作確認

すべてのシステムデータ設定を終了したあと、以下の項目の確認を行なってください。

- 子機の電源を入れて、すべての子機でグループ通話ができること。
- 多機能操作器もインカムに参加する場合は、グループ通話モードに入りグループ通話ができること。
- グループ数が2以上の場合は、グループに分かれてグループ通話ができること。
- ヒアリングモードで運用する場合は、
 - ヒアリングマスターの通信内容をすべてのヒアリングスレーブで受信できること。
 - ヒアリングスレーブでトークボタンを操作すると、指定した時間で通話を送信するモードと受信のみを行うモードが切り換わること。
- 一斉ボタンが設定してある場合は、一斉ボタンを押して、全員に「ピポーピポー」というお知らせ音が聞こえ、音声がかきこえること。
 - 一斉呼出の設定の場合は、応答ボタンを押した相手と個別通話(1対1)ができること。
 - 一斉通話の設定の場合は、全員でグループ通話ができること。
- 個別ボタンが設定してあり、呼び出す相手が設定してある場合は、
 - 個別ボタンを押して、設定した相手を呼び出せること。
 - 呼び出された相手が応答ボタンを押して個別通話(1対1)ができること。
- グループ切換ボタンが設定してある場合は、グループ切換ボタンを押して、「ピッ」というお知らせ音が聞こえ、設定したグループに切り換えができること。
- 招集ボタンが設定してある場合は、招集ボタンを押して、招集対象に設定されている全員に「ピポポ」というお知らせ音が聞こえ、招集グループ通話ができること。
- 放送ボタンが設定してある場合は、放送ボタンを押して、設定したスピーカーから音声がかきこえること。
- 音声入出力ユニット経由で、インカムグループに音を入力する場合は、設定したグループで、入力した音がかきこえること。
- 音声入出力ユニット経由で、インカムグループの音を出力する場合は、設定したグループの通話がスピーカーから聞こえること。
- 外線電話を使用する場合
 - 外線電話発信を許可された多機能操作器、および子機から外線電話発信ができること。
 - 外線電話発信を禁止された多機能操作器、および子機から外線電話発信ができないこと。
 - 一般着信を設定した多機能操作器、および子機で外線電話着信ができること。
 - 外線電話取次応答を許可された多機能操作器、および子機から外線電話取次応答ができること。
 - 外線電話取次応答を禁止された多機能操作器、および子機から外線電話取次応答ができないこと。
 - DID、DISAが設定してある場合は、設定したグループ、多機能操作器、または子機に着信すること。
- その他、外部機器制御、外部音源起動が設定してある場合は、設定した機能が動作すること。
- 通話エリアの確認
 - 予定した通話エリア内を移動して、音の途切れ、デッドポイント(通話できない場所)、ノイズの混入の有無を確認する。

システム設定データのバックアップ

動作の確認が終了したら、システム設定データをPCにダウンロードして、バックアップデータを作成します。

これで、システムデータ設定は終了です。

ダウンロードは「その他」(🔍 82ページ)を参照してください。

子機WD-TR350/WD-TR300の詳細設定/LOG確認

ポータブルトランシーバーWD-TR350/WD-TR300の詳細設定やLOGの確認を行います。設定画面はメインコントローラーWD-M300のWeb設定メニューのトップページから[WD-TR300/350 子機登録/子機設定]をクリックして表示します。(🔍 45ページ)

なお、本設定とあわせて「システム設定」の「子機設定」も必要です。(🔍 63ページ)

※ [WD-TR300/350 子機登録/子機設定]は、ワイヤレストランシーバーWD-WT20の設定を行うことはできません。

■ 設定手順

1. 子機WD-TR350/WD-TR300を接続し、⑦ [子機データ読み込み]をクリックして設定を読み込む
2. 設定値を変更する
3. ⑧ [子機データ書き込み]をクリックして変更した設定を書き込む

■ 設定関連項目

デジタルワイヤレスインターカムシステム WD-3000

WD-TR300/350 子機登録/子機設定 ①

② ③

子機を登録する ④

⑤ 現在のSYSTEM-ID	200200002
⑥ 子機番号	202

子機を設定する ⑧

⑦ ⑩

⑨ ⑪

⑫

⑬ 子機番号	200
⑭ PS-ID	200000065
⑮ 接続機種	WD-TR300
⑯ 子機ソフトウェアバージョン	0000
⑰ メニュー割当て設定	01グループ通話 02一斉通話 03個別通話 04招集通話 05放送 06トーク 07外線取次 08なし 09なし 10なし 11なし 12なし 13なし 14なし

機能ボタン割当て設定

なし
なし
グループ通話
一斉通話
個別通話
招集通話
放送
トーク
外部機器制御
外部音源制御
外線発信
外線取次
外線強制切断
緊急
FUNCTION
手動ハンドオーバー

- ①ヘルプ表示： 各項目や用語の説明が表示されます。
一部、設置時には使用しないサービスメンテナンス用の内容を含んでいます。
- ②トップへ戻る： WD-3000トップページに戻ります。
- ③USBドライバーファイルのダウンロード：
初めて子機をUSB接続するときに必要なドライバーファイルのダウンロード用ダイアログが表示されます。
- ④この子機番号で子機登録を実行：
子機登録実行時に使用します。
- ⑤現在のSYSTEM-ID： 現在のシステムのIDを表示します。
- ⑥子機番号： 子機登録実行時に使用します。使用可能な子機番号を表示します。
- ⑦子機データ読み込み： 接続された子機から現在の設定の内容を読み込み、表示を更新します。
- ⑧子機データ書き込み： 現在表示されている設定内容で、接続された子機の設定を上書きします。画面上で設定の変更が終わったらクリックしてください。
- ⑨システムデータ設定(子機設定)：
接続された子機の「子機設定」画面を表示します。(🔍 63ページ)
- ⑩子機データ初期化： 接続された子機の設定の内容を工場出荷値に戻します。ボタンをクリックするとただちに工場出荷値に戻ります(確認メッセージは表示されません)。
- ⑪ファイルセーブ： 現在表示されている設定内容を設定データとしてPCに保存します。セーブした設定データは他の子機を登録するときに利用できます。
- ⑫ファイルロード： ファイルセーブでPCに保存した設定データを読み込み、表示を更新します。[子機データ書き込み]をクリックすると、読み込んだ内容で接続された子機の設定が上書きされます。
- ⑬子機番号： 接続された子機の番号を表示します。子機番号を変更したい場合は、再度子機登録をしてください。
- ⑭PS-ID： 接続された子機のPS-IDを表示します。変更はできません。
- ⑮接続機種： 接続された子機の機種名を表示します。変更はできません。
- ⑯子機ソフトウェアバージョン：
子機のソフトウェアバージョンを表示します。変更はできません。
- ⑰メニュー割当て設定： (子機WD-TR350のみ) 接続された子機のメニューの表示順と表示するファンクションを設定します。
なし／グループ通話／一斉通話／個別通話／招集通話／放送／トーク／外部機器制御／外部音源制御／外線発信／外線取次／外線強制切断／緊急／FUNCTION／手動ハンドオーバー



画面上で変更した設定内容は、[子機データ書き込み]をクリックしないと子機に反映されません。



ファイルロードで他の子機の設定データを読み込むと、ファイルセーブ実行時の子機番号、PS-ID、接続機種、子機ソフトウェアバージョンが表示されます。これらは工場出荷時や子機登録時に設定されるため、変更できません。

	14 なし																																																
⑱ 機能ボタン割当て設定	トーク																																																
⑲ 緊急通知設定	オフ																																																
⑳ トークボタン動作設定	コントロールマイクのみ																																																
㉑ キーロック設定	機能ボタン オフ 実行ボタン オフ メニューボタン オフ 音量ボタン オフ																																																
㉒ お知らせ音量	中																																																
㉓ 圏外お知らせ音設定	圏外時トークボタンで鳴動																																																
㉔ 音量レベル操作音設定	オン																																																
㉕ キータッチ音設定	オン																																																
㉖ マイクレベル	中																																																
㉗ マイク動作設定	PTT																																																
㉘ PTTホールドお知らせ音	オフ																																																
㉙ VOX感度調整	-20dBm																																																
㉚ VOX終了遅延時間	4秒																																																
㉛ 受話音量	大																																																
㉜ サイドトーン音量設定	中																																																
㉝ ノイズカット設定	オン																																																
㉞ ノイズカット機能タイプ	タイプ1																																																
㉟ ノイズカット感度調整	-44dBm																																																
㊱ 個別通話子機番号登録	<table border="1"> <tr><td>01</td><td>02</td><td>03</td><td>04</td></tr> <tr><td>05</td><td>06</td><td>07</td><td>08</td></tr> <tr><td>09</td><td>10</td><td>11</td><td>12</td></tr> <tr><td>13</td><td>14</td><td>15</td><td>16</td></tr> <tr><td>17</td><td>18</td><td>19</td><td>20</td></tr> <tr><td>21</td><td>22</td><td>23</td><td>24</td></tr> <tr><td>25</td><td>26</td><td>27</td><td>28</td></tr> <tr><td>29</td><td>30</td><td>31</td><td>32</td></tr> <tr><td>33</td><td>34</td><td>35</td><td>36</td></tr> <tr><td>37</td><td>38</td><td>39</td><td>40</td></tr> <tr><td>41</td><td>42</td><td>43</td><td>44</td></tr> <tr><td>45</td><td>46</td><td>47</td><td>48</td></tr> </table>	01	02	03	04	05	06	07	08	09	10	11	12	13	14	15	16	17	18	19	20	21	22	23	24	25	26	27	28	29	30	31	32	33	34	35	36	37	38	39	40	41	42	43	44	45	46	47	48
01	02	03	04																																														
05	06	07	08																																														
09	10	11	12																																														
13	14	15	16																																														
17	18	19	20																																														
21	22	23	24																																														
25	26	27	28																																														
29	30	31	32																																														
33	34	35	36																																														
37	38	39	40																																														
41	42	43	44																																														
45	46	47	48																																														
㊲ 外線発信設定	不可																																																
㊳ 外線発信短縮番号登録	M1 1 M2 1 M3 1																																																
㊴ 放送時インカムモニター設定	オフ																																																
UCM-100	グループ通話																																																

- ⑱ **機能ボタン割当て設定**： (子機WD-TR350のみ)接続された子機の機能ボタンに割り当てる機能を設定します。
- ⑲ **緊急通知設定**： (子機WD-TR350のみ)接続された子機の緊急ボタンを、「オン」、「オフ」のどちらかに設定します。
- ⑳ **トークボタン動作設定**： コントロールマイクロホンのトークボタンのみを使用するか、コントロールマイクロホンのトークボタンと子機本体のトークボタンの両方を使用するかを設定します。(両方使用する場合は、子機本体の機能ボタンにトーク機能が割り当てられている必要があります。)
- ㉑ **キーロック設定**： (子機WD-TR350のみ) 接続された子機の機能ボタン、実行ボタン、メニューボタン、音量ボタンのそれぞれに対してボタンロック機能を、「オン」、「オフ」のどちらかに設定します。
- ㉒ **お知らせ音量**： 接続された子機のトーン音量を設定します。
- ㉓ **圏外お知らせ音設定**： 接続された子機が圏外になったときのお知らせ音を、「圏外時に鳴動」、「圏外時トークボタンで鳴動」、「圏外時に鳴動しない」から選択します。
- ㉔ **音量レベル操作音設定**： 接続された子機の受話音量の変更音を、「オン」、「オフ」のどちらかに設定します。

- ②⑤ **キータッチ音設定**： 接続された子機のキータッチ音を、「オン」、「オフ」のどちらかに設定します。
- ②⑥ **マイクレベル**： 接続された子機のマイクの音量を設定します。
- ②⑦ **マイク動作設定**： 接続された子機のマイクの設定を選択します。
- PTT = 子機またはコントロールマイクロホンのトークボタンを押している間、通話することができます。
 - PTTホールド = 子機またはコントロールマイクロホンのトークボタンを一度押すと通話状態になり、もう一度押すと通話を終了します。
 - VOX = 音声に反応して自動的にマイクがONになります。トークボタンを押すことなく、ハンズフリー通話ができます。
- ②⑧ **PTTホールドお知らせ音**： マイク設定をPTTにしている場合に、通話状態のオンオフ時に切換音をならすか否かを設定します。
- ②⑨ **VOX感度調整**： 接続された子機をVOXモードに設定したときの検出感度を設定します。
- ③⑩ **VOX終了遅延時間**： 接続された子機をVOXモードで送信をしたときの無音検出時間を、1～10秒で設定します。
- ③⑪ **受話音量**： 接続された子機の受話音量を「大」、「小」、「特大」のいずれかに設定します。子機はここで設定した受話音量の範囲内で音量を調節できます。



- 「特大」はイヤホンマイクアダプターWD-UM300と対応アクセサリを使用するときなど、「大」では音量が小さすぎる場合に限り使用します。通常は「大」または「小」を設定してください。
なお、「特大」を設定した場合、子機の電源を入れると毎回受話音量が最小になります。電源投入後、音量ボタンで音量を調節してください。
- コントロールマイクロホンWT-UM8などを使用するときは、「特大」設定では音量が大きすぎるため、「特大」以外の設定にしてください。

- ③⑫ **サイドトーン音量設定**： 接続された子機のサイドトーン(イヤホンから聞こえる自分の声)の音量を設定します。
- ③⑬ **ノイズカット設定**： 接続された子機のノイズカット機能を、「オン」、「オフ」のどちらかに設定します。
- ③⑭ **ノイズカット機能タイプ**： 接続された子機のノイズカット機能のタイプを設定します。
- タイプ1 = ノイズカット効果は低いが、音声の立ち上がりが早い
 - タイプ2 = ノイズカット効果は高いが、音声の立ち上がりが遅い
- ③⑮ **ノイズカット感度調整**： 接続された子機のノイズカット機能をオンに設定したときの感度を設定します。
- ③⑯ **個別通話子機番号登録**： 接続された子機のメモリに内線電話番号を登録します。内線番号は48件まで登録できます。内線電話番号は3けた(100～799)または4けた(1000～7999)で入力できます。3けたの内線電話番号を登録する場合は、先頭に「0」は付けずに3けたで入力してください。
- ③⑰ **外線発信設定**： 接続された子機の外線電話発信を、「可」、「不可」のどちらかに設定します。
- ③⑱ **外線発信短縮番号登録**： 接続された子機のメモリに外線電話発信短縮番号を登録します。短縮番号は3件まで登録できます。
- ③⑲ **放送時インカムモニター設定**： 放送しているときにグループ通話の内容が放送している人に聞こえるかどうかを設定します。



画面上で変更した設定内容は、[子機データ書込み]をクリックしないと子機に反映されません。

	放送時インカムモニター設定	オフ
④①	UCM-100リモコンキー1設定	グループ通話 グループ番号 HOME
④②	UCM-100リモコンキー2設定	一斉通話
④③	UCM-100リモコンキー3設定	応答
④④	本体SW動作モード	短アサイン
④⑤	CS-ID中のシステム呼出符号	200200002
④⑥	インターバル値	26
④⑦	接続CS指定モード設定	指定する
④⑧	接続CS台数設定	0
④⑨	接続CS番号設定	10 20 30 40 50 60 70 80 [1-99]
④⑩	制御CH設定	12CHと18CH
④⑪	FER起動型ハンドオーバーレベル	0dB
④⑫	シームレスハンドオーバー設定	オン
④⑬	ヒアリング動作モード設定	スリーブ
④⑭	ヒアリング専用復帰タイマー マイク動作設定がVOX設定時は動作しません。VOX設定時はVOX終了遅延時間でスリーブに復帰します。	4秒
④⑮	手動ハンドオーバー設定 システムデータ設定のボタン設定と重複した場合は、手動ハンドオーバー設定が優先されます。	なし
④⑯	音量ボタン設定 システムデータ設定のボタン設定と重複した場合は、音量制御方式の設定が優先されます。	アップ

④① UCM-100リモコンキー1～3設定：

接続された子機のリモコンマイクUCM-100 (KENWOODブランド) のボタンに割り当てる機能を設定します。

④④ 本体SW動作モード：

接続された子機のスイッチ動作モードを表示します。短アサインで固定となり、変更はできません。

④⑤ CS-ID中のシステム呼出符号：

CS-ID中のシステム呼出符号を表示します。変更はできません。

④⑥ インターバル値：

接続された子機の制御情報を送信する間隔を設定します。

④⑦ 接続CS指定モード設定：

子機が接続するCSを指定するかどうかを設定します。

- 指定しない = 子機はどのCSにも接続できます。
- 指定する = 子機が接続するCSを最大で8つまで指定できます。[接続CS台数設定] で接続を許可するCSの数を設定し、[接続CS番号設定] で接続を許可するCSの番号を設定します。

④⑧ 接続CS台数設定：

[接続CS指定モード設定] が「指定する」のときに、接続を許可するCSの数を設定します。

- ④⑥ 接続CS番号設定： [接続CS指定モード設定]が「指定する」のときに、接続を許可するCSの番号を設定します。CS番号は、メインコントローラーWD-M300のWeb設定メニューのシステム設定「CS設定」画面で確認してください。(P.66ページ)
- ④⑦ 制御CH設定： 接続された子機の制御チャンネルを、「12CHのみ」、「18CHのみ」、「12と18CH」から選択します。
- ④⑧ FER起動型ハンドオーバーレベル：
FER起動型ハンドオーバーの起動設定および実施レベルの調整を行います。
無線通信のエラー率がチャンネル切換FERしきい値を超えた場合、受信電波レベルとハンドオーバー処理レベル値に選択したレベル値を合計した値を比較し、受信電波レベルが比較値より小さい場合はハンドオーバーを、比較値以上の場合はTCH切換を実施します。
「起動なし」を選択した場合は、受信電波レベル判定を行わず、TCH切換を実施します。
- ④⑨ シームレスハンドオーバー設定： 接続された子機のシームレスハンドオーバー機能を、「オン」、「オフ」のどちらかに設定します。
- ⑤⑩ ヒアリング動作モード設定： 接続された子機をヒアリングモードで使用するとき、ヒアリングマスターとヒアリングスレーブのどちらかに設定します。
- ⑤⑪ ヒアリング専用復帰タイマー：
ヒアリングスレーブ子機が、通話を送信するモードから受信のみを行うモードに戻るまでの時間を設定します。
通話の送信終了後、トークボタンをはなしたあとも、ここで設定した時間のあいだは通話を送信するモードで待機し、設定した時間が経過すると通話の受信のみを行うモードに戻ります。
- ⑤⑫ 手動ハンドオーバー設定： (子機WD-TR300のみ)接続された子機の機能ボタンに手動ハンドオーバーを割り当てます。
- ⑤⑬ 音量ボタン設定： (子機WD-TR300のみ)接続された子機の音量調節の方法を設定します。
- アップ = 音量ボタンを押すたびボリュームアップを行います。最大音量まで行くと最小音量に切り換わります。
- アップダウン = オプションボタンにボリュームダウンを割り当てます。オプションボタンでボリュームダウン、音量ボタンでボリュームアップします。



画面上で変更した設定内容は、[子機データ書込み]をクリックしないと子機に反映されません。

■ LOG関連項目

子機内蔵 LOG ①

LOGデータ読み取り

②

LOGファイル保存

③

LOGデータ全クリア

④ LOG 通信イベント

⑤ クリアー

⑥ LOG 操作イベント

⑤ クリアー

⑦ LOG 子機エラー

⑤ クリアー

⑧ LOG 通信ステータス

⑤ クリアー

⑨ LOG 通信エラーステータス

⑤ クリアー

⑩ LOG 操作ステータス

⑤ クリアー

- ①LOGデータ読み取り： 接続された子機からLOGデータを読み込み、表示を更新します。
- ②LOGファイル保存： 表示されているLOGデータをPCに保存します。
- ③LOGデータ全クリア： 接続された子機のLOGデータをすべて消去します。
- ④LOG通信イベント： 接続された子機の通信イベントのLOGを表示します。
- ⑤クリアー： 選択したブロックのLOGデータを消去します。
- ⑥LOG操作イベント： 接続された子機の操作イベントのLOGを表示します。
- ⑦LOG子機エラー： 接続された子機のエラーのLOGを表示します。
- ⑧LOG通信ステータス： 接続された子機の通信ステータスのLOGを表示します。
- ⑨LOG通信エラーステータス： 接続された子機の通信エラーステータスのLOGを表示します。
- ⑩LOG操作ステータス： 接続された子機の操作ステータスのLOGを表示します。

□セルステーション設定シート

セルステーションWD-T300の設置場所とCS番号、およびメインコントローラーWD-M300／サブコントローラーWD-M310のポート番号管理表です。

CS番号の変更については、Web設定メニューの「CS番号変更」( 81ページ)をご覧ください。

メインコントローラーWD-M300

ポート番号	CS番号	設置場所
1		
2		
3		
4		
5		
6		
7		
8		

サブコントローラーWD-M310 []

ポート番号	CS番号	設置場所
1		
2		
3		
4		
5		
6		
7		
8		

サブコントローラーWD-M310 []

ポート番号	CS番号	設置場所
1		
2		
3		
4		
5		
6		
7		
8		

サブコントローラーWD-M310 []

ポート番号	CS番号	設置場所
1		
2		
3		
4		
5		
6		
7		
8		

サブコントローラーWD-M310 []

ポート番号	CS番号	設置場所
1		
2		
3		
4		
5		
6		
7		
8		

サブコントローラーWD-M310 []

ポート番号	CS番号	設置場所
1		
2		
3		
4		
5		
6		
7		
8		


サブコントローラWD-M310 []

ポート番号	CS番号	設置場所
1		
2		
3		
4		
5		
6		
7		
8		

サブコントローラWD-M310 []

ポート番号	CS番号	設置場所
1		
2		
3		
4		
5		
6		
7		
8		

JVCケンウッド
カスタマーサポートセンター

 0120-2727-87

携帯電話・PHS・一部のIP電話・FAXなどからのご利用は

電話 (045)450-8950 [代表]

FAX(045)450-2308

〒221-0022 神奈川県横浜市神奈川区守屋町3-12

ご相談窓口におけるお客様の個人情報は、お問合せへの対応、修理およびその確認に使用し、適切に管理を行い、お客様の同意なく個人情報を第三者に提供または開示することはありません。

ホームページ <http://www3.jvckenwood.com/>

株式会社 JVCケンウッド

〒221-0022 神奈川県横浜市神奈川区守屋町 3-12