

## HDネットワークコンビネーションドームカメラ 屋外HDネットワークコンビネーションドームカメラ

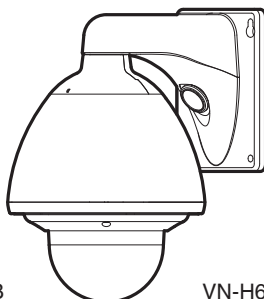
型名 **VN-H657B**

取扱説明書

**VN-H657WPB**



VN-H657B



VN-H657WPB

本機の仕様および外観は、改善のため予告なく変更することがあります。  
最新版の取扱説明書は、以下のモバイルユーザーガイドまたはURLからPDFをダウンロードしてご確認ください。

### モバイルユーザーガイド

出先などからは、Android端末またはiPhone端末で取り扱い方法をご覧になれます。

<http://manual3.jvckenwood.com/pro/mobile/jp/>

モバイルユーザーガイドは、Android端末およびiPhone端末に標準搭載のブラウザで閲覧することができます。



お買い上げありがとうございます。

ご使用前にこの「取扱説明書」と別冊の「安全上のご注意」をお読みのうえ、正しくお使いください。特に「安全上のご注意」は必ずお読みいただき、安全にお使いください。お読みになったあとは、保証書と一緒に大切に保管し、必要なときお読みください。

製造番号は品質管理上重要なものです。お買い上げの際は本機に製造番号が正しく記されているか、またその製造番号と保証書に記載されている製造番号が一致しているかお確かめください。

# 安全上のご注意

**本機を設置する場合は、専門技術が必要となりますので、販売店にご依頼ください。取り付けねじやナットでの締め付けがゆるいと落下するおそれがありますので、確実に締め付けてください。**

## 十分な強度を持った場所に取り付ける

本機には高速回転部分があるので、振動や本機質量などを考慮し、十分な強度を持った場所に取り付けてください。

質量：約 2.0 kg (VN-H657B)

約 5.6 kg (VN-H657WPB)

強度が不十分な場合は、振動のためモニター上で画ブレが発生したり、最悪の場合落下し、下に人がいた場合、重大な事故となる危険性があります。

## カメラを正しく取り付ける

必ず天井取付部を使用してください。(VN-H657B)

落下防止ワイヤーは必ず接続し、取付ねじやナットはきちんと締め付けてください。

## 正しい電源、電圧で使用する

本機に電源を供給するには、AC24 V 50 Hz/60 Hz、または PoE Plus (IEEE802.3at Type2)を使用します。正しい電圧で使用してください。

AC24 V は必ず一次電源から絶縁されたものを使用してください。

定格を超えた電源を供給すると故障や発煙・発火の恐れがあります。故障した場合は、まず電源を切って、速やかにご相談窓口へ連絡してください。

定格を超えた電源電圧を供給した場合、外観・動作に異常がなくても内部にダメージが残っている場合があります。速やかにご相談窓口へ連絡して点検(有償)を受けてください。

本機は、本機自身や接続ケーブルへの誘雷に対しある程度の対応はしておりますが、万全ではありません。落雷の被害が考えられる取付場所では、必ず接続ケーブルにアレスターを追加するなどの対応をとってください。

## 定期的に点検してください

取付部の劣化や振動によるねじのゆるみを定期的に点検し、落下の危険がないことを確認してください。

本機にぶら下がったり、ゆすったり、物を引っ掛けたりしないでください。過度の荷重がかかると、本機が落下してけがや事故の原因となります。

本機を改造しないでください。事故の原因となります。

内部に物を入れしないでください。金属類や燃えやすいものなどが入れると火災や感電の原因となります。

# もくじ

## はじめに

安全上のご注意	2
もくじ	3
特長	4
正しくお使いいただくためのご注意	5
添付物・付属品	10
各部の名称	10
VN-H657B	10
VN-H657WPB	12
microSD カードについて	14
アラーム入出力信号について	15

## カメラの設置要件

動作環境	16
ネットワークについて	16
映像について	18
設定ページの言語選択について	18
各ユーザーが使用できるページについて	19

## カメラの取り付け

設置・接続の準備(VN-H657B)	20
カメラ本体の取り付け(VN-H657B)	24
設置・接続の準備(VN-H657WPB)	27
カメラ本体の取り付け(VN-H657WPB)	31

## IP アドレスの設定

IP アドレスの設定手順	34
Step1 設定用パソコンの IP アドレス設定	34
Step2 Internet Explorer の設定	35
Step3 カメラとパソコンの接続	36
Step4 カメラの IP アドレスを設定	37

## Internet Explorer を使った設定

設定ページの開きかた	39
設定ページの画面構成	39
統合ビューワメニュー一覧	40
[基本設定 1]ページ	41
[基本設定 2]ページ	42
[詳細設定]ページ	44
[カメラ]ページ	44
[エンコード]ページ	48
[音声]ページ	51
[アラーム]ページ	52
[アラーム環境]ページ	55
[FTP 記録]ページ	56
[microSD カード記録]ページ	59
[PTZ]ページ	62

[オートパトロール]ページ	65
[プライバシーマスク]ページ	66
[動き検出]ページ	67
[異音検出]ページ	68
[妨害検出]ページ	69
[ネットワーク]ページ	70
[プロトコル]ページ	71
[マルチキャスト]ページ	73
[アクセス制限]ページ	74
[時刻]ページ	75
[パスワード]ページ	76
[メンテナンス]ページ	77
[その他]ページ	78
[動作状況]ページ	79
[機器情報]ページ	79
[ポジションリスト]ページ	80
[パトロール情報]ページ	80
各ページの工場出荷値一覧表	81

## 操作

統合ビューワの操作	85
統合ビューワ画面構成	86
[制御]	88
[画質調整]に関する設定	88
[PTZ 設定]	90
[PTZ 制御]	93
[ビューワ設定]	95
[ユニキャスト]に関する設定	95
[マルチキャスト]に関する設定	96
[オンスクリーンディスプレイ]に関する設定	97
[音声モニタ]に関する設定	98
[その他]に関する設定	99
[microSD カード]操作画面	100
統合ビューワの終了	101

## その他

こんなときは	102
付録(マルチエンコード時の制約)	106
保証とアフターサービス	109
仕様	110

# 特長

## ■ PoE (Power over Ethernet) Plus に対応

PoE Plus (IEEE802.3at Type 2)をサポートしており、LAN ケーブルからの電源供給が可能です。

- ※1 VN-H657WPB のヒーター使用時は AC24V 電源を使用してください。
- ※2 PoE Plus (IEEE802.3at Type 2 準拠)対応のハブまたは給電機器を使用してください。PoE (IEEE802.3af 準拠)対応のハブからは、電源の供給はできません。

## ■ デュアルストリーム・フルフレームレート配信の実現

フレームサイズ 1920×1080 と 640×480 のストリームを 30 fps で同時配信が可能です。

## ■ マルチエンコード

高パフォーマンスエンコーダの搭載によって、同時に 3 エンコードが可能です。

## ■ 高画質の実現

本機は、200 万画素 CMOS センサーと画面のザラつきを抑える 3 次元ノイズリダクションを搭載し低照度での高画質を実現しました。1080P (1920×1080) の高精細フル HD 出力に対応しています。さらにメガピクセル (1280×960)、HD720P (1280×720)、D1 (720×480)、VGA (640×480)、HVGAW (640×360)、SIF (352×240)、QVGA (320×240) の各解像度による出力が可能です。

## ■ 高倍率ズームレンズの採用

光学 18 倍の高倍率レンズによって、きめ細かな監視が可能です。また、高倍率ながら最大口径比 F1.6 (WIDE 端) と明るいレンズのため、カラーモード時 0.7 lx (AGC High, 50 %) の高感度を実現しています。

## ■ 高精度の高速回転機構を装備

ダイレクトドライブ方式回転機構を採用し、水平約 400 %/s、垂直約 400 %/s の高速回転によって、プリセットポジションへすばやく移動が可能です。また減速機構を持たないため、停止精度、耐久性が高く、低速でも滑らかに回転が行えます。

## ■ 昼夜監視可能

赤外線カットフィルター挿抜機構を装備していますので、夜間などの低照度時は赤外線カットフィルターを OFF することで高感度モード (白黒) に切り換えることができます。

## ■ プライバシーマスク機能の搭載

撮影する場所に、映したくない場所がある場合、その部分を塗りつぶす設定が可能です。

## ■ 動き検出機能搭載

設定したエリア内の映像の動きを検知し、アラーム出力することができます。アラーム入力によってプリポスト記録した JPEG 画像ファイルを FTP サーバーに送信できます。

## ■ マルチキャストに対応

マルチキャスト対応によって、同じ画像データをネットワーク上の複数のパソコンへフレームレートを下げることなく一度に送信することが可能です。

## ■ HTTP による API

HTTP による API を備えています。これを使用してネットワーク経由での設定・制御が可能です。

## ■ 統合ビューワーソフト内蔵

カメラ映像 (JPEG または H.264) をパソコンでモニタリングするための統合ビューワーを内蔵しています。カメラの設定、制御も可能です。使いやすさを追求した GUI を採用しています。

## ■ 音声の入出力可能

外部マイクを接続して音声をカメラからパソコンに入力できます。また、パソコンに入力した音声をネットワーク経由でカメラから音声を出力することもできます。

## ■ microSD カード記録機能の搭載

microSD カードを使用して監視映像を記録したり、microSD カードに記録した映像をネットワーク経由で見たりすることができます。

## ■ 「ワンタッチロックメカ」採用 (VN-H657B)

着脱が容易な独自の「ワンタッチロックメカ」を採用し、簡単設置とイージーメンテナンスを実現しました。

## ■ 防水性・耐候型筐体の採用 (VN-H657WPB)

防塵・防滴構造で、雨の影響も受けないため、直接屋外に設置することができます。(IP66 仕様)

- ※ VN-H657B は屋内仕様です。屋外や水分のかかる場所での使用はできません。

## この取扱説明書の見かた

- 本書は、取扱説明書(設置/IP 設定編)に記載されている本機の説明や設置方法に加えて、Internet Explorer を使った設定および統合ビューワーの操作についても説明しています。
- 付属 CD-ROM には、「取扱説明書」(本書)、「API ガイド」(pdf)、「JVC-VN 検索ツール」、「JVC-VN-IP 設定ツール」、「README」(txt)が含まれています。
- 出先などからは、Android 端末または iPhone 端末でモバイルユーザーガイドをご覧になれます。モバイルユーザーガイドは、Android 端末および iPhone 端末に標準搭載のブラウザで閲覧することができます。詳しくは、下記 URL にアクセスしてください。  
http://manual3.jvckenwood.com/pro/mobile/jp/

## 本文中の記号の見かた

- ご注意 : 操作上の注意が書かれています。  
メモ : 機能や使用上の制限など、参考になる内容が書かれています。  
☞ : 参考ページや参照項目を示しています。

## 本書記載内容について

- 本書の著作権は弊社に帰属します。本書の一部、または全部を弊社に無断で転載、複製などを行うことは禁じられています。
- Windows、Internet Explorer、ActiveX は米国 Microsoft Corporation の米国およびその他の国における登録商標です。
- Intel Core は、米国およびその他の国における Intel Corporation の商標です。
- iPhone は、米国およびその他の国で登録されている Apple Inc. の商標です。
- Android は、Google Inc. の商標および登録商標です。
- QR コードは(株)デンソーウェーブの登録商標です。
- 本書に記載されている他社製品名は、一般に各社の商標、または登録商標です。本書では™、®、©などのマークは省略してあります。
- 本書に記載されたデザイン、仕様、その他の内容については、改善のため予告なく変更することがあります。
- 本書で使われている画面は、実際のものとは異なる場合があります。
- 機種固有の機能や設定値などについては、機種名およびシリーズ名を記載しています。

# 正しくお使いいただくため のご注意

## 最新情報について

- 最新のファームウェアについては、弊社の Web サイトでご確認ください。  
(最新のファームウェアはダウンロードページに記載されています。)  
http://www3.jvckenwood.com/pro/pro\_download.html
- ファームウェアのアップデートについては、[メンテナンス]ページのファームウェアの項目をご覧ください。  
(☞ p.77 [[メンテナンス]ページ])

## 保管および使用場所

- VN-H657B は、屋内用カメラです。屋外での使用はできません。
- VN-H657B は、吊り下げ専用です。必ずカメラが水平になるように設置してください。据え置きや傾けて使用すると正しく動作しません。
- VN-H657WPB は、壁付け仕様です。必ずカメラ部が水平になるように設置してください。据え置きや傾けて使用すると正しく動作しません。
- 本機および本機に接続したケーブルが強い電波や磁気の発生するところ(例、ラジオ、テレビ、変圧器、モニターなどの近く)で使用された場合、映像にノイズが入ったり、色彩が変わることがあります。
- 本機の放熱が不十分になると故障の原因となります。本機周辺の通風を妨げないようにしてください。本機は本体表面から放熱を行なっています。
- エアコンの吹き出し口近くなど直接冷気の当たる所、あるいは温度の高い所に設置しないでください。ドームカバー内部が結露することがあります。
- 次のような場所に置かないでください。誤動作や故障の原因となります。
  - ・ 許容動作湿度(20%RH~90%RH)範囲外の湿度の多いところ(結露なきこと)
  - ・ 変圧器やモーターなど強い磁器を発生するところ
  - ・ トランシーバーや携帯電話など電波を発生する機器の近く
  - ・ ほこりや砂の多いところ
  - ・ 車両や船舶などの振動するところ
  - ・ 窓ぎわなど水滴の発生しやすいところ
  - ・ 厨房など蒸気や油分の多いところ
  - ・ 可燃性雰囲気などの特殊環境
  - ・ 放射線や X 線、および塩害や腐食性ガスの発生するところ
  - ・ プールなど、薬剤を使用するところ

- ・許容動作温度範囲外の暑いところや寒いところ

#### 許容動作温度 (VN-H657B)

-10℃～50℃

#### 許容動作温度 (VN-H657WPB)

AC24 V 電源使用时 : -40℃～55℃

PoE Plus 電源使用时 : -10℃～55℃

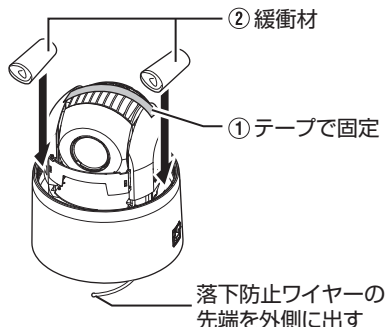
※ VN-H657WPB は、PoE Plus 電源使用时はヒーターが動作しません。-10℃以下の環境下で使用する場合は、AC24 V 電源で使用してください。

- VN-H657WPB を低温(-40℃～-20℃)の環境下で電源を入れた場合、内蔵のヒーターによって内部が温まるまでのあいだ(最長 2 時間)は、カメラにアクセスできません。低温環境下では常時、通電して使用することを推奨いたします。
- VN-H657WPB は IP66 準拠ですが、どのような環境下でも浸水しないことを保証しているものではありません。

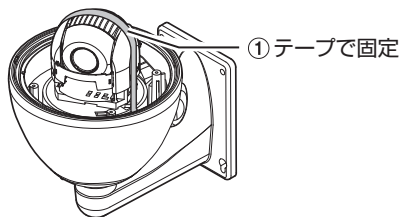
### 輸送について

- 本機の入っていた箱は捨てずに取っておき、輸送する場合は、この箱を使用してください。
  - カメラ部が非常に回転しやすい構造のため、輸送時はドームカバー内部のカメラ部が回転しないように固定してから輸送してください。カメラ動作に不具合が発生する場合があります。
- ① レンズを水平に向け、レンズ部をテープで固定する。
  - ② エアキャップなど(約 50 mm × 約 200 mm)を巻いた緩衝材をカメラの対面 2 か所に入れる。
- 輸送時、カメラ本体にカメラの天井取付部を取り付ける場合、落下防止ワイヤーを挟み込まないように落下防止ワイヤーの先端を外側に出してください。落下防止ワイヤーが挟み込まれると、カメラ本体と天井取付部がはずれなくなるおそれがあります。(VN-H657B)

#### VN-H657B の場合



#### VN-H657WPB の場合



### 移動について

- 移動するときは接続ケーブル類ははずしてください。
- 移動するときは、システム電源を切ってください。
- 衝撃を与えないように緩衝材などで包んで移動させてください。
- 本機に振動や衝撃を与えないようていねいにお取り扱いください。

### 著作権保護に関して

- お客様ご自身が、素材画像・音声の著作権者であるか、または素材画像・音声の著作権者から複製などについて許諾を受けている場合を除き、他人の著作物を素材画像、音声として、複製、改変、送信などするには原則として著作権者の許諾が必要です。許諾を得ないで他人の著作物を複製、改変、送信などした場合には、著作権法違反とされ損害賠償などの責任を負うことがありますので、他人の著作物を素材画像・音声として使用する場合、その著作物の使用許諾条件などについては、お客様ご自身で十分ご確認ください。また、被写体の権利(者)が存在する場合は、撮影の許諾、使用(加工)の許諾を受ける必要がありますので、お客様ご自身でそれに係わる許諾条件を十分ご確認ください。

### 著作権について

- 本機で撮影したものを営業目的、または公衆に視聴することを目的として放映することは、著作権法上で保護されている著作権者の権利を侵害する恐れがありますので注意してください。
- 撮影したものは、一部の例外を除き著作権上、権利者に無断で使用できません。

## お手入れについて

- お手入れは、電源を切ってから行ってください。
- 本機は柔らかい布でふいてください。シンナーやベンジンでふくと、表面がとけたり曇ったりします。汚れがひどいときは、水でうすめた中性洗剤を布につけてふき、あとでからがきしてください。
- 長期間同じポジションを監視する場合、水平回転部の接点抵抗の増加によって映像にノイズが発生したり、パソコンからの操作が不安定になることが考えられます。そのため1週間に1回クリーニングを行うオートクリーニング機能を備えています。

## microSD カードの取り扱いについて

- カメラ内部に物を入れないでください。microSD カードスロットに microSD カード以外の物が入ると、火災や感電、故障の原因になります。
- microSD カードを分解したり改造をしないでください。
- 本機の電源を切ったり、microSD カードを取り出したりするときは、必ず[microSD カード記録]ページで[マウント解除]ボタンを押してから行ってください。microSD カードに書き込み中に電源を切ったり、取り出したりすると、カード内の記録データが破損します。  
(☞ p.59 [microSD カード記録]ページ)
- microSD カードの記録データが破損している可能性があるときは、microSD カードを本機から取り出し、必要な記録をバックアップしてください。そのあとに、SD Association が配布する SD フォーマッター(3.1以降)を使用して microSD カードをフォーマットし、本機に挿入してください。SD フォーマッターは、以下のサイトから入手できます。  
<https://www.sdcard.org/jp/downloads>
- microSD カードには書き換え回数に上限があり、上限に近づくと記録や再生が正しく行なえなくなります。記録データの破損や再生異常があった場合は、microSD カードを新品と交換してください。
- 静電気や電氣的ノイズの影響を受ける場所で使用や保管をしないでください。
- microSD カードは正しい向きで挿入してください。間違った向きで、無理に挿入すると、本機や microSD カードの故障の原因となります。  
(☞ p.25 [microSD カードを挿入する(VN-H657B)])  
(☞ p.29 [microSD カードを挿入する(VN-H657WPB)])

- 万一の事故による保存データの損害は、弊社で一切の責任を負いかねます。必要なデータは、パソコンなどにバックアップしてください。  
(☞ p.100 [[動画出力(Y/M/D-h:m:s)]メニュー])
- microSD カードに記録したデータを完全に消去したい場合は市販のデータ消去ソフトを使用するか、または microSD カードを金槌などで物理的に破壊することをお勧めします。
- 使用条件の範囲で使用ください。次の場所では使用しないでください。
  - 直射日光の当たる場所
  - 熱機器の近く
  - 炎天下の窓を閉め切った車の中
  - 湿気の多い場所や腐食性のある場所など
- 曲げたり、落としたり、また強い衝撃や振動を与えないでください。
- 水でぬらさないでください。
- 接続端子部に触らないでください。
- 接続端子部にホコリやゴミ、水分や異物を付着させないでください。
- microSD カードにはられているラベルをはがしたり、別のラベルやシールをはがしたりしないでください。故障の原因となります。
- microSD カードに文字を書く場合は鉛筆やボールペンを使用しないでください。必ずフェルトペンを使用してください。
- microSD カードによっては、本機から取り出しにくいものがあります。
- microSD カードを取り出すときに、勢いよく飛び出ることがありますので十分注意し、失くさないようにしてください。


## 免責について

- 動き検出機能、妨害検出および異音検出機能は、盗難、火災などを防止する機能ではありません。万一発生した不便や障害に対する責任は一切負いません。
- 本機のカメラ映像および音声によってプライバシー侵害などが発生した場合、万一発生した損害に対する責任は一切負いません。

## 省エネについて

- 長時間使用しないときは、安全および節電のため、システムの電源を切ってください。

## オートフォーカスについて

- 本機はパン/チルト/ズーム (PTZ) 動作の停止後にオートフォーカス動作を行うことができます。詳しくは、[PTZ 制御] ページの「イージー AF」をご覧ください。  
( p.94 [ [PTZ 制御] ] )
- 本機のオートフォーカス機能は、カメラの設定、被写体や光源の状態によっては、フォーカスが合わせられない場合があります。この場合は、手動でフォーカスを合わせてください。
- オートフォーカスが合わせにくい被写体
  - ・ 画面の輝度が極端に高い(明るい)とき
  - ・ 画面の輝度が極端に低い(暗い)とき
  - ・ 画面の輝度が常に変化しているとき(点滅中のライトなど)
  - ・ コントラスト(明暗差)がほとんどないとき
  - ・ 画面上に繰り返しの縦縞パターンがあるとき
- オートフォーカスが動作困難な設定
  - ・ AGC で感度アップし画面がザラついているとき
  - ・ 電子感度アップで画面の動きが少ないとき
  - ・ 電子ズーム中で十分な輪郭成分がないとき

## ズーム動作について

- 以下の現象は内蔵レンズの性能によるもので故障ではありません。
  - ・ 手動操作あるいはプリセット選択によって TELE 端付近でズーム動作が止まったあとに、フォーカスががすかに動く。
  - ・ 手動操作中のズーム動作がなめらかでない。
  - ・ プリセット選択をしたとき、ズーム動作中、瞬間的にフォーカスがずれる。

## その他

- 本機は電源投入後、パン/チルト/ズーム/フォーカスの初期動作を行います。初期動作が開始されるまでに 90 秒程度かかりますが、故障ではありません。
- レンズを太陽などの強い光源に向けないでください。故障の原因となります。
- 本機は AGC 回路内蔵のため、暗い場所では自動的に感度が上がり、画面にノイズが目立つ場合がありますが、これは故障ではありません。
- AGC が動作中、トランスミッターなど強い磁気を発生する機器を本機の近くで使用すると、映像にビートなど発生することがあります。トランスミッターなどを使用する場合は、本機から 3 m 以上はなれて使用してください。
- アイリス設定を“オート”にした場合、画面の明るさによっては、(十分な光量が得られないとき)アイリスが働かないことがあります。この場合は、アイリス設定を“マニュアル”にして調整してください。
- アイリス設定を“オート”にした場合、[AGC] が“Mid”または“High”のときに明るさが変化しない場合があります。その場合はアイリス設定を“マニュアル”で設定するか、[AGC] を“OFF”にしてください。
- 本機をホワイトバランス“ATW-Narrow”、“ATW-Wide”、“ATW-Full”(自動調整)で使用したとき、自動色温度追尾ホワイトバランス回路の原理上、実際の色と多少色合いが異なる場合がありますが、故障ではありません。
- 高輝度の被写体(ランプなど)を撮影したとき、画面上で高輝度の被写体の上下方向に白い尾引き現象が現われます。これは固体撮像素子特有の現象(スミア現象)で故障ではありません。
- ドームカバーは、直接手で触れないでください。カバーが汚れると画質劣下の原因となります。
- 高温時、急激な温度変化によってドームカバーが曇ることがあります。
- 外来の雑音などによって、アラーム信号ケーブルの長さが 50 m 以下でもアラームが誤動作を起こす場合があります。その場合は、雑音源からケーブルを遠ざけるなどの処置を行なってください。
- 回転機構の水平/垂直回転速度や、停止位置によって、回転機構のモーター動作音が聞こえる場合がありますが、故障ではありません。
- 音声入出力にて回転機構の水平/垂直回転時、ズーム時、電源 ON/OFF 時、microSD 動作時に雑音が発生する場合がありますが、故障ではありません。
- マイクゲインの設定値が高いとき、音声に雑音が目立つ場合がありますが、これは故障ではありません。



- マルチキャストを使用する場合は、IGMPv2 に準拠したネットワークスイッチを使用してください。
- インテリジェント機能搭載のスイッチングハブの一部機種においては、ブロードキャストまたはマルチキャストの抑制機能が付いています。その機能が有効な場合、本機のマルチキャスト画像が正常に閲覧できない場合があります。
- 本機は電子シャッターを出荷時“1/30”に設定しています。商用電源周波数 50 Hz の地域で蛍光灯下(インバーター照明器はのぞく)では、ちらつき(フリッカー)を防ぐため“フリッカレス”に切り換えて使用してください。
- 画面上の暗い領域は、ざらついたり、白点が増えることがあります。また、カラー画像と白黒画像の切り換わり時に、画面の明るい部分が強調され見えにくくなる場合がありますが、故障ではありません。
- 落雷やエアコンの電源投入などによって電源電圧が瞬間的に断たれる、または低下した場合、映像が乱れたりノイズが混入することがあります。
- ドームカバーは、半球形をしているため半球の端では像のゆがみが発生します。本機では半球の端をマスクしており、チルト方向で水平を映すと半球の端が画角に入るため、画面の上端が黒くなったり、フォーカスが甘くなる場合があります。その場合は、チルトリミットの設定によって、上記エリアを映さないようにすることができます。  
(☞ p.64 [チルトリミット])
- 光源(照明など)の付近や輝度差のある被写体を撮影すると、画面上にゴーストが発生することがありますが、これはドームカバーと内蔵レンズの特性によるもので、故障ではありません。
- 特に TELE 端(望遠側)付近において、手動操作、オートパン動作をすると、画面が振動して見える(回転動作が滑らかでない)ことがあります。これらの現象はモーターの性能によるもので故障ではありません。
- 本機は高倍率レンズを使用しているため、温度変化によってフォーカスが甘くなる場合がありますが故障ではありません。
- フォーカスをプリセットする場合は、実際に使用する環境の温度に近い状態で、プリセットを行なってください。また、温度変化が大きくなるとフォーカスが甘くなった場合は、再度プリセットし直してから使用してください。
- 使用中の温度変化によってフォーカスが甘く感じたときは、オートフォーカス機能を使用するか、手動操作でフォーカスを取り直して使用してください。
- 電源を切った状態や停電が長時間続いた場合は、本機内部の時計が大きくずれることがあります。そのような場合には、時刻を設定しなおしてください。  
(☞ p.75 [[時刻]ページ])
- 統合ビューワーで視聴時に音声が入る場合がありますが、故障ではありません。
- 本機内部のファンは消耗部品です。ファンが何らかの原因で停止したとき、映像に“Caution : The fan is stopped”と表示されます。アラームトリガーの設定でファン停止をメールや TCP 通知などで知らせることができます。  
(☞ p.52 [[アラーム]ページ])
- ファンが停止した場合は、本機の電源を切り、最寄りのご相談窓口へお問い合わせください。

- 大切な撮影の場合は、必ず事前に動作確認をしてください。
- ビデオカメラや録画機器の使用で、万一これら不都合によって録画されなかった場合、録画内容の補償や機会の損失についてはご容赦ください。
- 動き検出機能、妨害検出および異音検出機能は、簡易的な機能であり、警報機の代用として使用することはできません。これらの機能で検出できなかった場合、または誤検出したことによる一切の不便や損害については補償できません。またアラーム入出力に対して動作不具合の場合に発生した不便や損害は補償できません。

この装置は、クラス A 情報技術装置です。  
この装置を家庭環境で使用すると電波妨害を引き起こすことがあります。この場合には使用者が適切な対策を講ずるよう要求されることがあります。

VCCI-A

## 添付物・付属品

本機を取り付ける前に、以下の添付物・付属品が揃っていることをご確認ください。

### VN-H657B

- 取扱説明書(設置/IP 設定編): 1
- 安全上のご注意: 1
- 保証書: 1
- ご相談窓口案内: 1
- テンプレート: 1
- CD-ROM: 1
- ワイヤークランプ: 1
- オーディオケーブル: 1

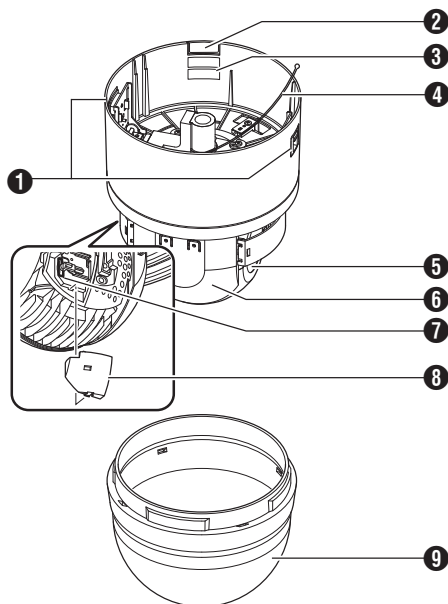
### VN-H657WPB

- 取扱説明書(設置/IP 設定編): 1
- 安全上のご注意: 1
- 保証書: 1
- ご相談窓口案内: 1
- CD-ROM: 1
- シリカゲル: 3

## 各部の名称

### VN-H657B

#### カメラ本体



- ① カメラ本体固定ロックノブ(2か所)  
カメラを天井に取り付け、落ちないように固定します。
- ② ケーブルカバー  
ケーブル類を横出ししてカメラを取り付ける場合、カバーをはずします。  
(☞ p.23 [ケーブルを横出しする場合])
- ③ [MAC address]MAC アドレス表示部  
MAC アドレスは、製品固有の物理アドレスです。変更はできません。
- ④ 落下防止ワイヤー  
天井取付部の「落下防止ワイヤー固定金具 ⑰」にかかります。
- ⑤ レンズ部(カメラモジュール)  
レンズだけを交換することはできません。
- ⑥ カメラ部
- ⑦ microSD カードスロット  
microSD カードを挿入します。  
(☞ p.25 [microSD カードを挿入する (VN-H657B)])
- ⑧ microSD カバー

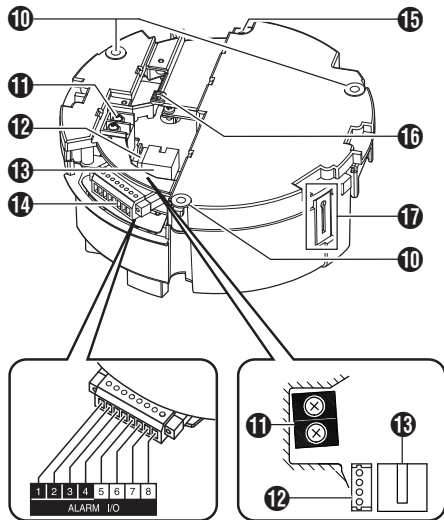
- 9 ドームカバー  
ドームカバーは傷が付きやすいので、取り扱いには注意してください。

ご注意:

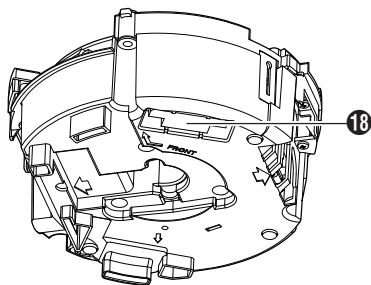
- 出荷時にはついている保護シートは、ドームカバーを本体に取り付けるまではがさないでください。

## 天井取付部

端子側



裏側



- 10 固定用穴(3か所)  
天井あるいは、天井埋込ブラケット(WB-S685別売)などに取り付けるための穴です。
- 11 [AC24Vへ、INPUT] AC24 V 入力端子  
AC24 V 電源と接続します。  
(☞ p.21 [電源ケーブルを接続する])

- 12 オーディオ端子  
付属のオーディオケーブルを接続します。

### オーディオケーブルの信号一覧

ケーブルの色		信号名
茶	白	マイク入力
	黒	GND
黒	白	ライン出力
	黒	GND

- 13 [10BASE-T/100BASE-TX] LAN ケーブル接続  
端子  
ネットワークと接続します。

PoE Plus (IEEE802.3at Type2)に対応しており、電源配線なしで本機を使用できます。  
(☞ p.22 [LAN ケーブルを接続する])

- 14 アラーム信号端子(8ピン)  
アラーム信号ケーブルを接続します。  
(☞ p.15 [アラーム入出力信号について])  
(☞ p.22 [アラーム信号端子にアラーム信号ケーブルを接続する])

### アラーム信号端子の信号一覧

ピン番号	信号名
1	INPUT1
2	INPUT1 COM
3	INPUT2
4	INPUT2 COM
5	OUTPUT1
6	OUTPUT1 COM
7	OUTPUT2
8	OUTPUT2 COM

- 15 落下防止ワイヤー(天井用)取付穴  
万一のカメラ落下に備え、この穴に天井スラブまたはチャンネルからの落下防止ワイヤー(天井用)を取り付けます。

メモ:

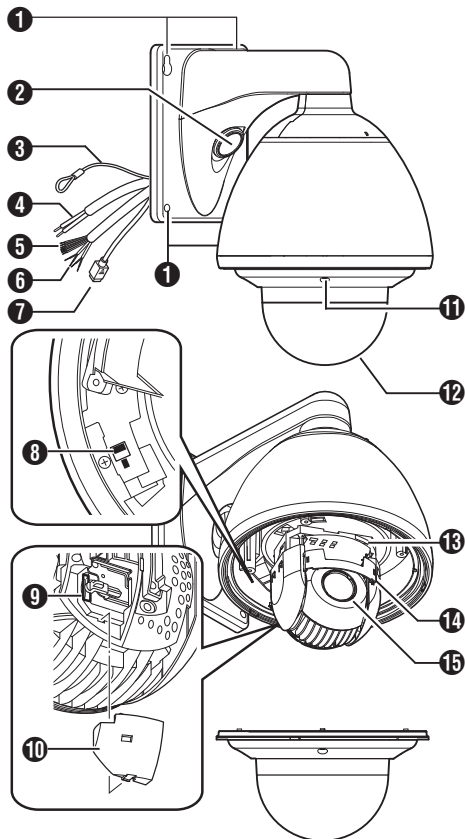
- 落下防止ワイヤー(天井用)は付属されておりません。

- 16 ワイヤークランプ固定穴  
ワイヤー類を束ねるときに使用します。

- 17 落下防止ワイヤー固定金具  
カメラ本体の「落下防止ワイヤー 4」をひっかけます。

- 18 カメラ接続端子(メス)  
カメラ本体の接続端子(オス)と接続します。

# VN-H657WPB



- ① カメラ本体固定用穴(4か所)  
カメラ本体を壁に取り付けるための穴です。
- ② ケーブル接続用穴、キャップ  
キャップをはずしてケーブル類をこの穴から出し、ケーブル類の接続を行います。  
(☞ p.30 [ケーブル接続用のキャップをはずす])
- ③ 落下防止ワイヤー  
カメラ本体と壁をつなぎます。壁に立てた落下防止ワイヤー取付用のアンカーボルトにしっかり固定してください。  
(☞ p.31 [落下防止ワイヤーを取り付ける])
- ④ AC24 V 電源ケーブル  
AC24 V 電源と接続します。  
(☞ p.31 [電源ケーブルを接続する])
- ⑤ アラーム信号ケーブル(8本)  
アラーム入力、アラーム出力ケーブルです。  
(☞ p.32 [アラーム信号ケーブルを接続する])

### アラーム信号ケーブルの信号一覧

ケーブルの色	信号名
茶	入力 1
赤	入力 1 (COM)
オレンジ	入力 2
黄	入力 2 (COM)
緑	出力 1
青	出力 1 (COM)
紫	出力 2
灰	出力 2 (COM)

- ⑥ オーディオケーブル(4本)  
マイク入力、ライン出力ケーブルです。

### オーディオケーブルの信号一覧

ケーブルの色		信号名
白	白	マイク入力
	黒	GND
ライトグリーン	ライトグリーン	ライン出力
	黒	GND

- ⑦ LAN ケーブル  
ネットワークと接続します。  
PoE Plus (IEEE802.3at Type2)に対応しており、電源配線なしで本機を使用できます。  
(☞ p.32 [LAN ケーブルを接続する])

- ⑧ ヒーター ON/OFF スイッチ  
内蔵ヒーターの ON/OFF スイッチです。  
低温でカメラを使用するためのヒーターが内蔵されています。ヒーターが不要な場所に設置する場合は、ヒーターのスイッチを OFF にしてください。ON にすると内部の温度が適切になるようにヒーターを自動制御します。通常は ON で使用します。  
(☞ p.28 [設置・接続の準備 (VN-H657WPB)])
- ⑨ microSD カードスロット  
microSD カードを挿入します。  
(☞ p.29 [microSD カードを挿入する (VN-H657WPB)])
- ⑩ microSD カバー
- ⑪ ドームカバー固定ねじ(4 か所)
- ⑫ ドームカバー  
ドームカバーは傷が付きやすいので、取り扱いには注意してください。
- ご注意： \_\_\_\_\_
- 出荷時にはある保護シートは、設置が完了するまではがさないでください。
- 
- ⑬ [MAC address]MAC アドレス表示部  
MAC アドレスは、製品固有の物理アドレスです。変更はできません。
- ⑭ カメラ部
- ⑮ レンズ部(カメラモジュール)  
レンズだけを交換することはできません。

# microSD カードについて

本機では、撮影した映像をカードスロット内の microSD カード(別売)に記録できます。

## 本機で使用可能な microSD カードについて

microSD カードは下記の仕様のものを使用してください。

- Class10 以上対応の microSDHC カード(16 GB ~ 32 GB)動作保証温度 85 °C 以上のもの

下記 microSD カードは本機に接続して、動作確認を行っております。

- Panasonic RP-SMEB16GJK
- 東芝 MUH-A032G
- SanDisk SDSAQU-032G-J35A

※ 上記条件を満たす microSD カードすべての動作を保証するものではありません。

メモ :

- microSD カバーおよびドームカバーを開けた状態で長時間放置しないでください。内部にごみが入り、故障の原因となる場合があります。
- 本機の電源を切ったり、microSD カードを取り出したりするときは、必ず[microSD カード記録]ページで[マウント解除]ボタンを押してから行なってください。  
(☞ p.59 [microSD カード記録]ページ)
- 動作確認していない microSD カードを使用する場合は、記録設定できても正常に記録ができない場合があります。
- microSD カードを取り出す場合は、microSD カードを軽く奥に押し込むと、ロックがはずれて取り出せるようになります。勢いよく飛び出すことがありますので十分注意し、失くさないようにしてください。
- microSD カードによっては、本機から取り出しにくいものがあります。
- microSD カードの挿入および交換は、本機の電源を切った状態で行なってください。

ご注意 :

- 本機では microSD カードがフォーマットできません。フォーマットするときは、SD Association が配布する SD フォーマッター(3.1以降)を使用して microSD カードをフォーマットし、本機に挿入してください。SD フォーマッターは、以下のサイトから入手できます。  
<https://www.sdcard.org/jp/downloads>

## microSD カードの挿入について

microSD カードの向きを間違えると、カメラや microSD カードを破損する恐れがあります。microSD カードの差し込み口の挿入マークにあわせて、正しい向きになっているか、必ずご確認ください。

詳しくは、以下をご覧ください。

- (☞ p.25 [microSD カードを挿入する (VN-H657B)])
- (☞ p.29 [microSD カードを挿入する (VN-H657WPB)])

## microSD カードへの記録時間のめやす

エンコーダーのビットレート設定	microSD カード容量毎の記録可能時間 [時間]	
	16 GB	32 GB
64 kbps, CBR	512	1023
128 kbps, CBR	256	511
256 kbps, CBR	128	255
384 kbps, CBR	85	170
512 kbps, CBR	64	127
768 kbps, CBR	42	85
1024 kbps, CBR	32	63
1536 kbps, CBR	21	42
2048 kbps, CBR	16	31
3072 kbps, CBR	10	21
3584 kbps, CBR	9	18
4096 kbps, CBR	8	15
8192 kbps, CBR	4	7

# アラーム入出力信号について

## アラーム入力信号

赤外線センサー、ドアセンサー、金属センサー、手動スイッチなどのセンサーと接続します。

- アラーム入力信号は、内部回路へのノイズ混入を防止するため無電圧接点信号を加えてください。

メモ： \_\_\_\_\_

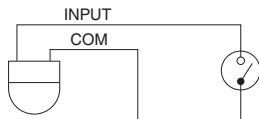
- [詳細設定]ページの[アラーム]ページで接点がショート(メイク)時にアラームとするか、接点がオープン(ブレイク)時にアラームとするか設定可能です。

([p.52](#) [[アラーム]ページ])

- アラーム信号は 500 ms 以上続けて加えるようにしてください。それより短い場合、アラーム信号として認識されないことがあります。

ご注意： \_\_\_\_\_

- 電圧を供給しないでください。



定格

ローレベル端子電流 : 1 mA 以下

ハイレベル端子電圧 : 3.3 V

## アラーム出力信号

報知器、表示器、ライト、ブザーなどの報知装置と接続します。

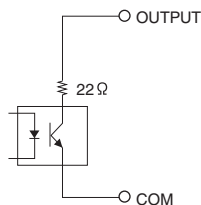
- アラーム出力信号はフォトカプラーで絶縁されたオープンコレクター出力となっています。

メモ： \_\_\_\_\_

- [詳細設定]ページの[アラーム]ページでアラーム時の接点をショート(メイク)とするかオープン(ブレイク)とするかを設定可能です。  
([p.52](#) [[アラーム]ページ])

ご注意： \_\_\_\_\_

- この端子は、極性がありますので必ず COM 側出力より OUTPUT 側出力の電圧が高くなるよう接続してください。
- 逆電圧を加えると破損します。



定格

最大印加電圧 : DC 20 V

最大駆動電流 : 25 mA

# 動作環境

# ネットワークについて

カメラの設置要件

## 推奨するパソコンの仕様

- OS : Windows 8 Pro、Windows 7 Professional (SP1)、Windows XP Professional または Home Edition (SP3)
- CPU : Intel Core i5 3 GHz 以上
- メモリー容量 : 2 GB 以上
- ハードディスク : 512 MB 以上の空き容量
- 空き容量
- ディスプレイ : 1920×1080 ピクセル以上、True Color (24ビットまたは 32ビット)、VRAM 1 GB 以上を推奨
- Web ブラウザ : Internet Explorer Version 8.0, Version 9.0, Version 10.0

### ご注意 :

- 推奨するパソコンの仕様欄に記載したバージョンの Internet Explorer 以外の Web ブラウザは、動作を保証するものではありません。
- Windows 8 のタッチ操作には対応していません。
- 統合ビューワーは ActiveX というソフトウェアコンポーネントで構成されています。はじめに統合ビューワーを使ったときに ActiveX がインストールされますが、アンチウィルスソフトの設定によっては ActiveX のインストールを拒否する場合があります。そのような場合にはアンチウィルスソフトの設定を変更してください。
- CPU やメモリーの負荷変動、ネットワークのジッターなどの要因によって、カメラからの映像がなめらかに見えない場合がありますが、これは故障ではありません。カメラの設定によって、この症状を改善できることがあります。  
(☞ p.48 [[エンコード]ページ])
- パソコンに内蔵されているサウンドカードによっては、再生音にノイズが入る場合があります。

## LAN 環境

- IEEE802.3 準拠のスイッチングハブなどで相互に接続された 10BASE-T/100BASE-TX ネットワーク
- PoE plus を使用する場合は、IEEE802.3at 準拠のスイッチングハブなど
- マルチキャストを使用する場合は、IGMPv2 準拠のネットワーク

- カメラが送信するデータ量に対して十分なネットワーク帯域を確保してください。また、帯域を越えるマルチキャストストリームを流さないでください。マルチキャストストリームによって帯域が専有されると、ネットワーク経由でカメラを制御できなくなる場合があります。
- カメラが送信するデータ量は設定や配信数によって異なります。
- 送信できるビットレートの上限は約 40 Mbps です。
- 最大 20 クライアントまで同時サポート可能です。

## フレームレートとフレームサイズ

本機は最大 3 チャンネルの同時エンコードが可能ですが、設定可能なフレームサイズとフレームレートの組み合わせに制約があります。組み合わせの制約について詳しくは、以下をご覧ください。

(☞ p.106 [付録(マルチエンコード時の制約)])

## JPEG ストリームのビットレート

1 枚あたりの JPEG ファイルのサイズは、エンコードの設定やカメラ映像によって異なります。“AFS”を選択した場合は、複数の JPEG の平均サイズが目標ファイルサイズになるようにエンコードされます。“VFS”を選択した場合は、JPEG エンコード時の量子化テーブルは一定に保たれ、ファイルサイズはカメラ映像に応じて増減します。

1 枚あたりの JPEG ファイルサイズが 120 KB であれば、総ビットレートは次のようになります。  
 $120 \text{ KB} \times 15 \text{ fps} = 1800 \text{ KB/s} = \text{約 } 14.4 \text{ Mbps}$   
“マルチエンコード”を選択している場合には、チャンネルごとに JPEG のファイルサイズが異なる設定も可能です。

例えば、ファイルサイズが 30 KB である JPEG を 2 fps、ファイルサイズが 10 KB である JPEG を 3 fps 送信している場合、総ビットレートは次のようになります。

$30 \text{ KB} \times 2 \text{ fps} + 10 \text{ KB} \times 3 \text{ fps} = 90 \text{ KB/s} = \text{約 } 0.72 \text{ Mbps}$



## H.264 ストリームのビットレート

H.264 ストリームのビットレート方式は、VBR(可変ビットレート)または CBR(固定ビットレート)のいずれかの方式を選択できます。

VBR 方式はカメラ映像の状況に応じてビットレートが変化します。VBR 方式の場合、画質は安定しますが、ビットレートの予測が困難です。CBR 方式はカメラ映像の状況に関係なく、一定のビットレートでエンコードします。CBR 方式の場合、画質が変化しますがビットレートの予測が容易です。VBR、CBR とも、目安としてのビットレートを設定できます。(64 kbps ~ 8192 kbps)

なお、H.264 Baseline は同時に複数のエンコーダに設定することができません。フレームサイズが 1280×720 以下でビットレート 1.5 Mbps 以下を 1 チャンネルだけ設定できます。

## 音声のデータ量

送信する音声データのストリーミング本数は最大で 2 本です。受信する音声データのストリーミング本数は最大で 1 本です。音声データは 1 本あたり 64 kbps です。音声のデータ量は次の式で計算できます。

64 kbps × 本数

ストリーミング本数は TCP で送信している本数(クライアントの数)、マルチキャストで送信している本数、および受信している本数を合計したものです。例えばカメラが 2 本の音声を送信し、1 本の音声を受信している場合、データ量は次のようになります。

64 kbps × 3 = 192 kbps

## ネットワーク帯域が不足した場合

帯域が不足するとクライアントで取得できる JPEG の枚数(フレームレート)が少なくなります。また、画像配信が遅延します。H.264 の場合、ノイズが入り再生できなくなることがあります。

## ネットワークの遅延

クライアントが JPEG を TCP で取得する場合には、クライアントからの ACK を確認しつつカメラは送信します。遅延が大きいネットワークでは ACK を受信するまで送信できないため、フレームレートが低下します。H.264 の場合、ノイズが入り再生できなくなることがあります。

マルチキャストで受信すれば、ネットワークの遅延によるフレームレート低下はなくなります。

## ネットワークのジッター

ネットワークのジッターが大きいと、遅延時間の増大、画像のフレームレートの低下が起こります。H.264 の場合は、ノイズが入り再生できなくなることがあります。

## パケットロス

カメラから TCP で画像を取得する場合は、パケットロスが TCP の再送によってリカバリーされません。ただし再送による遅延が大きい場合には、データが欠落し、画像のフレームレート低下が起こります。H.264 の場合は、ノイズが入り再生できなくなることがあります。

カメラからのマルチキャスト送信でパケットロスが起こった場合は、画像のフレームレート低下が起こります。H.264 の場合は、ノイズが入り再生できなくなることがあります。

## 使用するプロトコル、ポート番号一覧

カメラでは下記のプロトコル、ポート番号を使用します。ファイアウォールを設置する場合にはこれらのポートを通過させてください。

プロトコル/ポート番号	用途
送信元	
TCP/80	JPEG/H.264 取得、Web 設定ページ、API、音声取得
TCP/554	RTSP
TCP/32040	アラーム送信
TCP/49298	音声データ受信
宛先	
TCP/ユーザー設定番号	アラーム送信
UDP/ユーザー設定番号	
TCP/20、21	FTP
TCP/25	メール送信
TCP/110	POP(メール送信)
UDP/123	SNTP
UDP/161	SNMP

## 運用プロトコルについて

### ONVIF について

本機は、ONVIF (Open Network Video Interface Forum) に対応しています。

ONVIF は、監視機器のネットワークプロトコルを標準化している団体です。

ONVIF では、監視機器を発見するプロトコル、監視機器の設定を取得・変更するプロトコル、映像音声データを送受信するプロトコルなどが標準化されています。

ユーザー名、パスワードの初期値は次のとおりです。

ユーザー名 : admin

パスワード : jvc

また、本機は ONVIF Profile S を満たしています。

# 映像について

## | H.264 のプロファイルについて

本機は H.264 Baseline Profile と H.264 High Profile に対応しています。

High Profile は少ないビットレートで高画質を維持できますが、デコーダ側が High Profile に対応している必要があり、デコーダ側の処理負荷も大きくなります。

Baseline Profile は High Profile に比べ圧縮性能が劣りますが、デコーダ側の処理負荷は High Profile よりも軽減されます。

デコーダが十分な処理能力を持っている場合は High Profile の選択をお勧めします。

# 設定ページの言語選択について

設定ページ右上には言語を選択するラジオボタンがありますが、言語については使用しているパソコンの OS 環境に合わせて自動的に設定されません。もし英語 OS を使用中に“Japanese”を選択した場合、日本語環境がないために正しく表示されないことがあります。必ず使用しているパソコンの OS の言語環境に合わせて設定ページを使用してください。

- 設定ページについて詳しくは、以下をご覧ください。  
(☞ p.39 [設定ページの開きかた])

Japanese  English(Custom)

メモ:

- 言語を設定すると、次回から設定した言語で表示されます。
- “English(Custom)”を選択したときの各設定ページの操作については、付属 CD-ROM の「VN-H657BU/VN-H657WPBU INSTRUCTIONS」(英語)をご覧ください。ただし、各ページの工場出荷値は機種ごとに異なります。VN-H657B/VN-H657WPB の工場出荷値は、“English(Custom)”を選択した場合でも、「取扱説明書」(本書)の記載どおりとなります。

# 各ユーザーが使用できるページについて

## ユーザー名とパスワードの入力

カメラにアクセスすると、ユーザー名とパスワードの入力を要求されます。

カメラにはアクセス権限のレベルが3つあり、工場出荷時には次のように設定されています。

- **admin**  
すべての操作および設定変更が可能です。  
(工場出荷時のパスワード: "jvc")
- **operator**  
[基本設定 1]、[ネットワーク]、[プロトコル]、[アクセス制限]、[時刻]、[パスワード]および[メンテナンス]は操作・設定変更できません。  
(工場出荷時のパスワード: "jvc")
- **user**  
画像の閲覧および一部の操作が可能です。  
(工場出荷時のパスワード: "jvc")

メモ: \_\_\_\_\_

- Internet Explorer からカメラにアクセスする方法については、以下をご覧ください。  
(☞ p.39 [設定ページの開きかた])

## 各ユーザーがアクセスできるページ

各ユーザーがアクセスできるページは限定されています。また、設定ページ上のリンクの表示もユーザーのアクセス権限に合わせてアクセスできるページへのリンクのみ表示されます。

メモ: \_\_\_\_\_

- ページの一覧および詳細については、以下をご覧ください。  
(☞ p.40 [統合ビューワーメニュー一覧])

### admin

トップメニュー	サブメニュー
[基本設定 1]	[ネットワーク]
	[時刻]
[基本設定 2]	[カメラ]
	[エンコード]
[詳細設定]	[カメラ]
	[エンコード]
	[音声]
	[アラーム]
	[アラーム環境]
	[FTP 記録]

トップメニュー	サブメニュー
[詳細設定]	[PTZ]
	[オートパトロール 0~2]
	[プライバシーマスク]
	[動き検出]
	[異音検出]
	[妨害検出]
	[ネットワーク]
	[プロトコル]
	[マルチキャスト]
	[アクセス制限]
	[時刻]
	[パスワード]
	[メンテナンス]
	[その他]
	[動作状況]
	[機器情報]
[ポジションリスト]	
[パトロール情報 0~2]	

### operator

トップメニュー	サブメニュー
[基本設定 2]	[カメラ]
	[エンコード]
[詳細設定]	[カメラ]
	[エンコード]
	[音声]
	[アラーム]
	[アラーム環境]
	[FTP 記録]
	[PTZ]
	[オートパトロール 0~2]
	[プライバシーマスク]
	[動き検出]
	[異音検出]
	[妨害検出]
	[マルチキャスト]
	[その他]
	[動作状況]
	[機器情報]
[ポジションリスト]	
[パトロール情報 0~2]	

### user

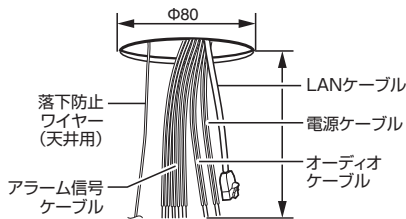
トップメニュー	サブメニュー
[詳細設定]	[その他]

# 設置・接続の準備 (VN-H657B)

- カメラの取り付けは、落下物から目を保護するため、必ず保護めがねを着用して行ってください。
- 落下防止ワイヤー(天井用)は付属されておりません。事前に、落下防止ワイヤーを別途用意してください。

## 1 天井に穴をあけ(添付のテンプレート使用)、ケーブル類を穴から出す

- 付属のテンプレートを使用し、接続ケーブルを天井裏に通す穴(Φ80 mm)をあけてください。
- 必要に応じて、天井取付部を天井に取り付けるためのねじ穴もあけてください。その場合、カメラを正面に向けたい方向にテンプレートの“↑FRONT マーク”を合わせてねじ穴をあけてください。
- あらかじめ天井スラブなどに取り付けした落下防止ワイヤー(天井用)、電源ケーブル、LANケーブル、アラーム信号ケーブルおよびオーディオケーブルなどを天井から出してください。

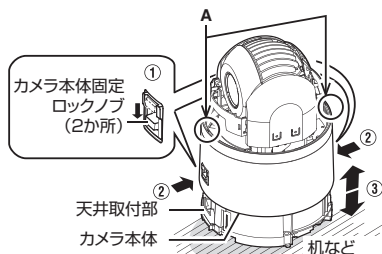


### ご注意:

- 落下防止ワイヤー(天井用)は十分な強度を持った場所に取り付けてください。

## 2 カメラ本体から天井取付部をはずす

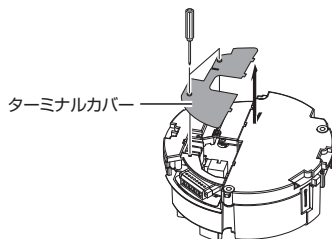
- 梱包時はカメラ本体に天井取付部が取り付けられています。設置の前にカメラ本体から天井取付部をはずしてください。



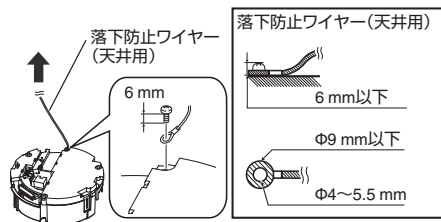
- ① 矢印の方向にスライドさせて、ロックを解除してください。
- ② 矢印の方向に左右から押し込んでください。(カメラ本体固定ロックノブが押し込みにくい場合、カメラ本体の縁(図のA)を作業している机などに押し付けながらロックノブを押し込んでください。)
- ③ カメラ本体を上部に持ち上げはしないでください。

## 3 ターミナルカバーをはずす

- 天井取付部のねじ2か所をゆるめて、ターミナルカバーをはずしてください。



#### 4 落下防止ワイヤー(天井用)を取り付ける (天井と天井取付部をつなぐ)



##### ご注意:

- 使用する落下防止ワイヤー(天井用)は、長さ・強度・引き回し・材質(絶縁性)などにも十分注意し、ワイヤー強度 20 kg 以上のものを使用してください。
- ワイヤーは、カメラ本体に取りつける輪の部分の内径が Φ4 mm 以上 Φ5.5 mm 以下、外径が Φ9 mm 以下のものを使用してください。
- ワイヤーは、ねじ頭とワイヤーの厚み(ワッシャー含む)が、合わせて 6 mm 以下になるよう取り付けてください。6 mm 以上になるとねじが天井にぶつかりカメラ本体が水平に設置できません。
- 固定ねじはM 4 を使用してください。

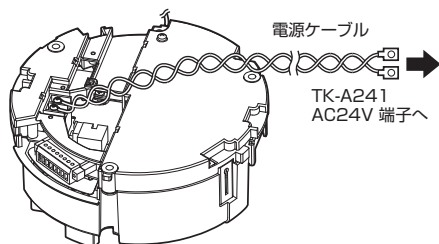
##### メモ:

- ワイヤーは天井構造物と絶縁できるように接続してください。天井構造物が金属の場合、カメラとの絶縁をとらないと映像にノイズが入ることがあります。

#### 5 電源ケーブルを接続する

- AC24 V 電源で電源供給する場合は、電源ケーブルを接続してください。
- PoE plus で電源供給する場合は、電源ケーブルの接続は不要です。次の手順へお進みください。

(☞ p.22 [LAN ケーブルを接続する])



AC24V と接続する場合の電源ケーブルについて(参考値)

導体直径(mm)	最大接続距離(m)
Φ1.0 以上	40
Φ1.6 以上	130
Φ2.0 以上	200
Φ2.6 以上	350

##### メモ:

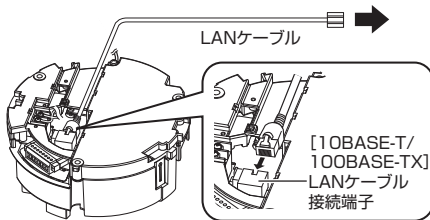
- 工場出荷時は IP アドレスが 192.168.0.2 に設定されています。

##### ご注意:

- 安全上、すべての接続が終わったことを確認してから電源を入れてください。
- 電源ケーブルと LAN ケーブルの両方から電源が供給された場合、電源ケーブルからの電源が優先されます。
- 同一 LAN 環境下で、工場出荷時のカメラを複数台同時に電源投入すると、IP アドレスの重複がおり、正しくアクセスできなくなります。JVC-VN-IP 設定ツール(付属の CD-ROM 内)を使用して設定するか、あるいは 1 台ずつ電源を投入し、重複しない IP アドレスを設定してください。
- 電源ユニットに TK-A241 を使用する場合は、“OUTPUT1(MAX 3.2 A)”に接続してください。“OUTPUT2(MAX 1 A)”または“OUTPUT3(MAX 1 A)”に接続すると電流容量が不足することがあります。TK-A241 の取扱説明書もあわせてご覧ください。
- 電源ユニットに TK-A241 を使用する場合は、ユニット 1 台につき本機 1 台のみ使用可能です。

**注意**

本機に電源を供給するには、AC24 V 50 Hz/60 Hz、または PoE Plus (IEEE802.3at Type2) を使用します。正しい電圧で使用してください。AC24 V は必ず一次電源から絶縁されたものを使用してください。定格を超えた電源を供給すると故障や発煙・発火の恐れがあります。故障した場合は、まず電源を切って、速やかにご相談窓口へ連絡してください。定格を超えた電源電圧を供給した場合、外観・動作に異常がなくても内部にダメージが残っている場合があります。速やかにご相談窓口へ連絡して点検(有償)を受けてください。

**6 LAN ケーブルを接続する**

- LAN ケーブルでハブまたはパソコンに接続してください。
- ハブに接続する場合: ストレートケーブルを使用してください。
- パソコンに接続する場合: クロスケーブルを使用してください。

**使用 LAN ケーブル**

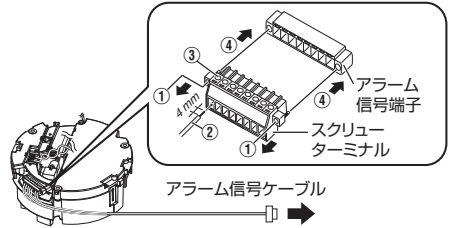
- STP(シールドケーブル推奨)
- 長さ 100 m 以下
- カテゴリー 5e 以上

**ご注意:**

- パソコンによってはクロスケーブルを使用できない機種があります。カメラをパソコンに直結する場合には事前にパソコンの LAN 仕様を確認してください。

**7 アラーム信号端子にアラーム信号ケーブルを接続する**

- アラーム信号端子と、センサー、ブザーなどの外部機器を接続します。
- アラーム信号端子のピン番号と信号名については、以下をご覧ください。  
(☞ p.11 [アラーム信号端子の信号一覧])
- アラーム入出力について詳しくは、以下をご覧ください。  
(☞ p.15 [アラーム入出力信号について])



- ① スクリューターミナルの両端のねじをマイナスドライバーで緩めて、スクリューターミナルをはずしてください。

**メモ:**

- マイナスドライバーの先端をスクリューターミナルの隙間に入れると、スクリューターミナルがはずしやすくなります。
- ② アラーム信号ケーブルの被ふくを 4 mm ほどむいて、スクリューターミナルに差し込んでください。
  - ③ 側面のスクリューを回しアラーム信号ケーブルを固定してください。
  - ④ アラーム信号ケーブルを固定したら、① ではなくしたねじを使用して、スクリューターミナルをもとに戻してください。

**使用アラーム信号ケーブル**

- 長さ 50 m 以下
- UL1007 または UL1015 相当品
- AWG#22 ~ AWG#18 相当品

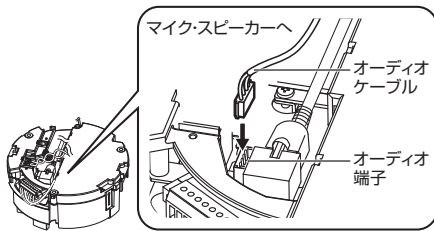
**ご注意:**

- 外来の雑音などによって、長さ 50 m 以下でも誤動作を起こす場合があります。その場合は、雑音源からケーブルを遠ざけるなどの処置を行ってください。

## 8 オーディオケーブルを接続する

- 事前に、オーディオ機器に接続するケーブルを別途用意してください。
- オーディオ端子にオーディオケーブル(付属)を接続し、オーディオ機器からのケーブルとオーディオケーブル(付属)をハンダ溶接またはかきめて絶縁テープで巻いてください。
- オーディオケーブル(茶/白)(マイク入力): プラグインパワー対応のコンデンサマイクなどからのケーブルと接続させてください。
- オーディオケーブル(黒/白)(ライン出力): アンプ内蔵スピーカーなどからのケーブルと接続させてください。
- オーディオケーブルの色と信号名については、以下をご覧ください。

(※ p.11 [オーディオケーブルの信号一覧])



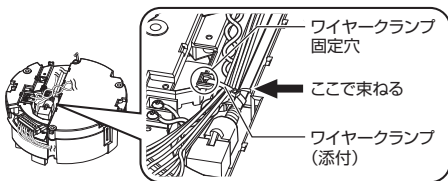
### オーディオ機器との接続ケーブル(マイク入力・ライン出力)

- シールドケーブル推奨
- 長さ 5 m 以下推奨

#### ご注意:

- オーディオ端子にオーディオケーブル(付属)を接続するときは、コネクタの向きに注意して接続してください。

## 9 ケーブル類の接続が終わったら、ワイヤークランプ(添付)でケーブルを束ねる



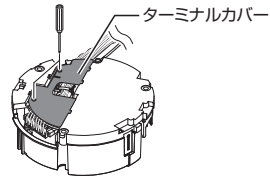
#### ご注意:

- ケーブルが絡まって断線するのを防ぐため、必ずワイヤークランプ固定穴にワイヤークランプを通してケーブル類を束ねてください。

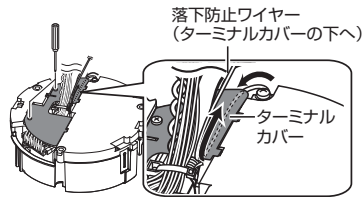
## 10 ターミナルカバーを取り付ける

- 手順 3 でははずしたターミナルカバーを元に戻します。カメラの取り付け方法によってケーブルを出す方向が変わります。

### ケーブルを横出しする場合

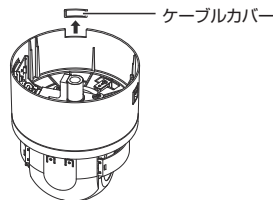


### ケーブルを上出しする場合



#### ご注意:

- 異物やほこりが入らないよう、ターミナルカバーは必ず取り付けてください。
- ケーブルを上出しする場合、落下防止ワイヤーはターミナルカバーの下をくぐらせてケーブル類と合わせて上出ししてください。
- ケーブルを横出しする場合、カメラ本体のケーブルカバーをはずしてください。



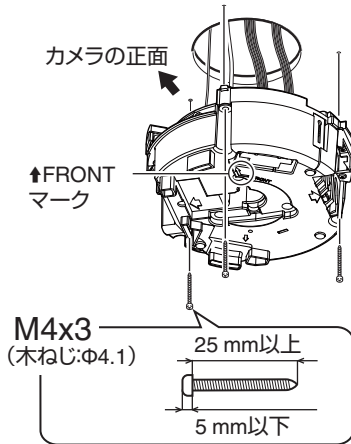
以上で設置・接続の準備は終了です。このあと、カメラ本体を取り付けてください。

(※ p.24 [カメラ本体の取り付け (VN-H657B)])

# カメラ本体の取り付け (VN-H657B)

## 1 FRONT マーク(↑)を撮影方向に向け、天井取付部を天井に固定する

- 接続ケーブルをはさみ込まないよう注意して、天井取付部をねじ 3 本で天井に固定します。



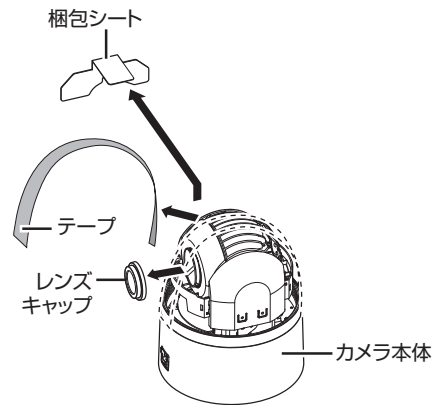
### ご注意:

- 固定用ねじ、ボルトは M4 を使用してください。
- 木ねじは  $\Phi 4.1$  を使用してください。
- ねじの長さは 25 mm 以上のものを使用してください。
- 本機が水平になるように設置してください。傾けて使用すると正しく動作しません。
- ねじ頭が 5 mm 以下のものを使用してください。天井構造物が金属の場合、映像にノイズが入ることがあります。
- ねじの締め付け時にねじ頭がもぐり込むタイプのねじは使用しないでください。(皿ねじなど) 絶縁用樹脂パーツが破損して絶縁がとれなくなることがあります。

### メモ:

- 必ず 3 本のねじを使用して、確実に取り付けてください。
- メンテナンス時は念のため、ねじを増し締めしてください。
- 天井取付部の天井固定用穴についている樹脂パーツは、天井取付部と天井構造物の絶縁目的で使用しています。天井構造物が金属の場合カメラとの絶縁を行わないと、映像にノイズが入ることがあります。必ず絶縁するように設置してください。

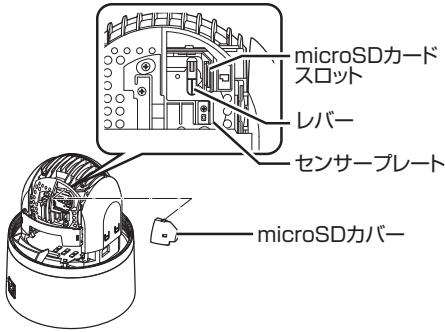
## 2 カメラのレンズ部のテープ、レンズキャップおよび梱包シートをはずす



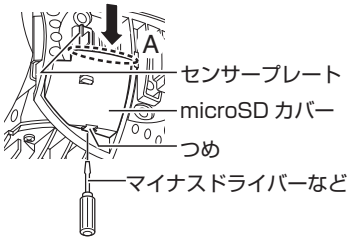


### 3 microSD カードを挿入する(VN-H657B)

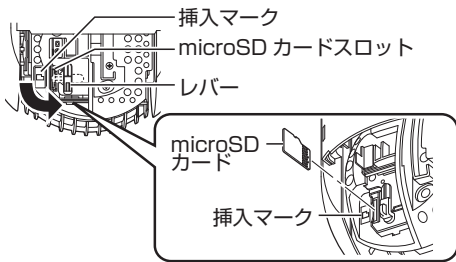
- 事前に、フォーマット済みの microSD カードを別途用意してください。  
本機で使用可能な microSD カードについては、以下をご覧ください。  
(☞ p.14 [本機で使用可能な microSD カードについて])



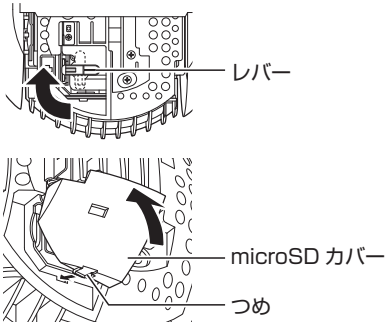
- ① microSD カバーの A 部を矢印の方向に押し上げて持ち上げるようにし、取りはずしてください。
- microSD カバーが取りはずしにくいときは、マイナスドライバーなどでつめを押しつけて取りはずしてください。



- ② レバーを時計の反対回りに 90° 回転させ、microSD カードスロットに microSD カードを挿入してください。
- microSD カードは挿入マークの向きで、カチッと音がするまで差し込んでください。



- ③ レバーを時計回りに 90° 回転させ、microSD カバーを取り付けてください。
- microSD カバーを取り付けるときは、先につめをひっかけて、矢印の方向に押し込んでください。

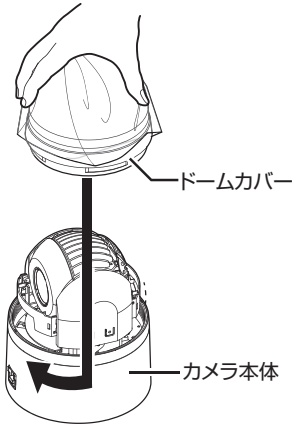


- メモ: \_\_\_\_\_
- レンズ部(カメラモジュール)は回転しやすいので、レンズに触れないようにしてレンズ部を手で固定してください。
  - microSD カードを取り出すときは、挿入と同じ手順で microSD カバーを取りはずしてから、カードを取り出してください。  
microSD カードを奥に押し込むと、カードが取り出せます。

- ご注意: \_\_\_\_\_
- microSD カードの挿入および交換は、本機の電源を切った状態で行ってください。  
microSD カードに書き込み中に電源を切ったり、取り出したりすると、カード内の記録データが破損します。
  - microSD カードを取り出すときは、[microSD カード記録]ページで[マウント解除]ボタンを押してから取り出してください。  
(☞ p.59 [[microSD カード記録]ページ])
  - microSD カバーを取りはずしたり microSD カードを取り出すときは、工具や microSD カバー周囲の金属などで怪我をしないように気を付けてください。
  - microSD カバーを取りはずす、または取り付けるときは、センサープレートに力を加えて変形させたり、傷つけたりしないように注意してください。
  - microSD カードを取り出すときに、勢いよく飛び出ることがありますので十分注意し、失くさないようにしてください。
  - microSD カードを挿入または交換するときは、microSD カバーおよび microSD カードを落としたりなくしたりしないように注意してください。

#### 4 ドームカバーをカメラ本体に取り付ける

- ① ドームカバーやレンズにゴミが付いていないかを確認してください。
- ② ドームカバーを時計方向に回して取り付けてください。



#### ご注意:

- ドームカバーは光学部品のため取り扱いに注意してください。
- ドームカバーを取り付けるときは、中にごみが入らないように注意してください。
- ドームカバーは最後まで締めてください。
- ドームカバーはねじ構造になっているのでカバーが回らなくなるまで確実に締め込んでください。このときドームカバーが斜めに付かないように注意してください。
- ドームカバーは無理に回さないでください。ドームカバーが破損することがあります。

#### メモ:

- ドームカバーが入りにくい場合、一度反時計方向に「カタッ」と音がするまで回し、再度時計方向に回すとスムーズに入ります。

#### 5 カメラ本体の落下防止ワイヤーを取り付ける(天井取付部とカメラ本体をつなぐ)

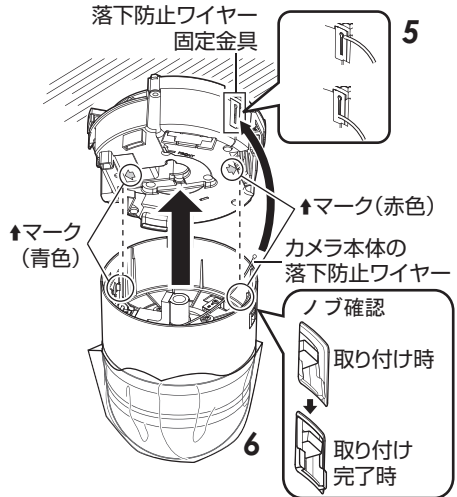
- カメラ本体に付いている落下防止ワイヤーを、天井取付部の落下防止ワイヤー固定金具に取り付けます。

#### 注意

- 落下防止ワイヤーを接続しないとカメラ本体が落下する原因となります。落下防止ワイヤーは必ず接続してください。
- 危険防止のため、落下防止ワイヤーにカメラをぶらさげたまま放置しないでください。

#### 6 カメラ本体を取り付け、カメラ本体ロックノブを確認する

- カメラ本体内側の「↑マーク(青色)」「(赤色)」と、天井取付部の「↑マーク(青色)」「(赤色)」の位置を合わせます。
- カチッと音がするまで、カメラ本体を天井取付部に挿入し、確実に取り付けます。
- カメラ本体が確実に取り付けると、カメラ本体固定ロックノブ(2か所)が少し出っ張りません。



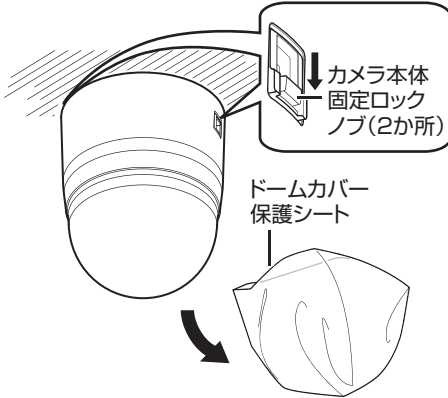
#### ご注意:

- カメラ本体を取り付ける前に、カメラ本体固定ロックノブがロックされていない(ロックノブが上方にある)ことを確認してください。ロックがされているとカメラが取り付けられません。
- ケーブルを横出しする場合、カメラ本体のケーブルカバーをはずしてください。  
(☞ p.23 [ケーブルを横出しする場合])

## 設置・接続の準備 (VN-H657WPB)

カメラの取り付けは、落下物から目を保護するため、必ず保護めがねを着用して行ってください。

- 7 カメラ本体固定ロックノブ(2か所)をロックし、ドームカバー保護シートをはがす
- カメラ本体を天井取付部に取り付けたら、カメラ本体固定ロックノブ(2か所)を矢印の方向に下げて、カメラ本体が落下しないよう固定します。
  - 取り付け完了後に、ドームカバー保護シートをはがします。



### 注意

- カメラ本体固定ロックノブ(2か所)がロックされていない場合、カメラ本体が落下する原因となります。ロックノブが確実にロックされていることを必ず確認してください。
- 取り付けに不備があるとカメラ本体が落下する原因となります。取り付け完了後、カメラが確実に取り付けられているか確認してください。

以上でカメラの設置は終了です。このあと、カメラの IP アドレスを設定してください。  
([p.34](#) [IP アドレスの設定手順])

### カメラの取りはずし

- カメラ本体固定ロックノブを天井の方向へスライドさせロックを解除する
- カメラ本体固定ロックノブ(2か所)を左右から押し込み、カメラ本体ははずす
- 落下防止ワイヤーを取り付けと逆の手順ではずす

### 壁面の準備

#### 1 壁に穴をあける

- 接続ケーブルを通す穴(Φ45 mm)をあけます。

ご注意:

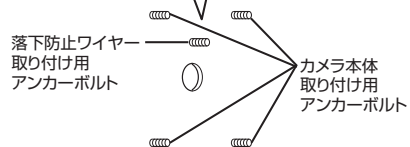
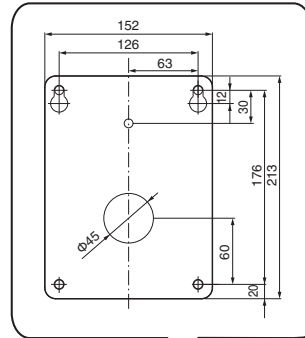
- 壁の強度を確認ください。落下の原因となります。

#### 2 カメラ本体取り付け用のアンカーボルトを立てる

- カメラ本体を取り付けるためのアンカーボルト(M8×35 mm 以上)を4本立てます。

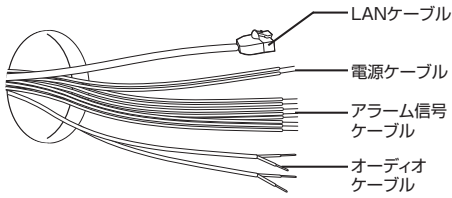
#### 3 落下防止ワイヤー取り付け用のアンカーボルトを立てる

- カメラ本体を取り付けるためのアンカーボルト上部2本の中央、30 mm 下の位置に落下防止ワイヤーを取り付けるためのアンカーボルトを立てます。



#### 4 ケーブル類を壁の穴から出す

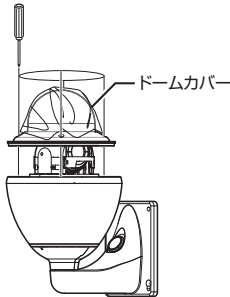
- 電源ケーブル、LAN ケーブル、アラーム信号ケーブルおよびオーディオケーブルを壁から出します。



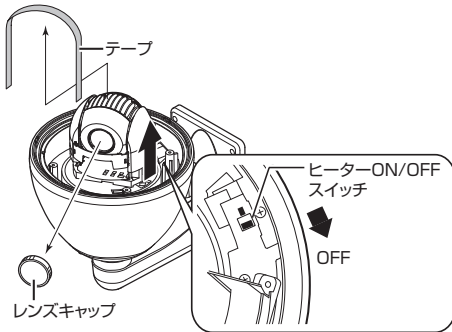
#### カメラの準備

##### 1 ドームカバーをはずす

- ねじ(4本)をゆるめ、カメラ本体からドームカバーをはずします。



##### 2 レンズキャップをはずし、輸送用のテープをはがす



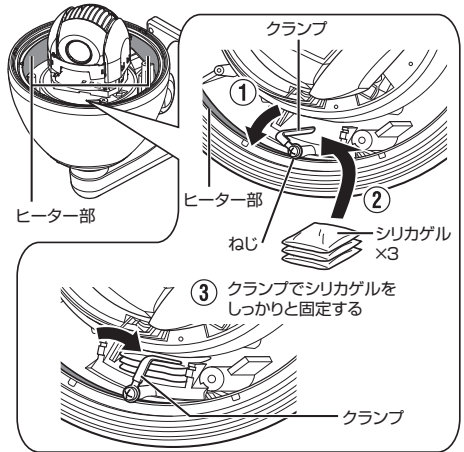
#### メモ:

- ヒーターが不要な場所に設置する場合は、ヒーター ON/OFF スイッチを切ってください。

#### 3 シリカゲルを入れる

- 図の位置に付属のシリカゲルを必ず入れてください。

- ねじをゆるめて、クランプをずらす
- アルミバックからシリカゲルを 3 個取り出し、ヒーター部の奥(図の位置)にシリカゲルを入れる
  - シリカゲルを入れたあと、シリカゲルがヒーター部にふれていないことを確認してください。
- クランプでシリカゲルをしっかりと固定し、ねじを締め付ける
  - シリカゲルを確実に押さえるまでクランプを回転させてから、ねじを締め付けてください。



#### メモ:

- 修理やメンテナンス時に再接続や再設置する場合は必ずシリカゲルを交換してください。
- 交換する場合はご相談窓口にお問い合わせください。交換する部品は、サービス部品番号 LW40500-001A のシリカゲルを使用してください。

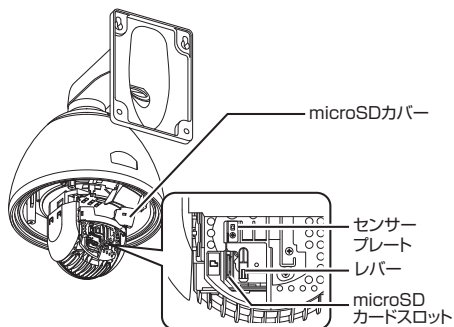
#### ご注意:

- シリカゲルを入れないと、カメラレンズやドームカバーが曇り、映像が不鮮明になる場合があります。
- 雨天時の設置作業は、雨滴が内部に入らないよう十分に注意してください。

## 4 microSD カードを挿入する (VN-H657WPB)

- 事前に、フォーマット済みの microSD カードを別途用意してください。本機で使用可能な microSD カードについては、以下をご覧ください。

(※ p.14 [本機で使用可能な microSD カードについて])



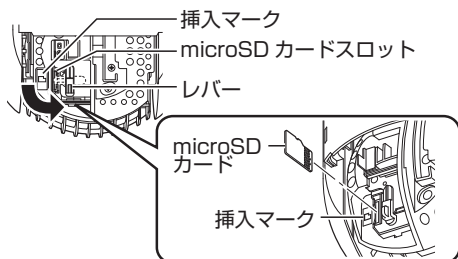
- ① microSD カバーの A 部を矢印の方向に押し持ち上げるようにし、取りはずしてください。

- microSD カバーが取りはずしにくいときは、マイナスドライバーなどでつめを押して取りはずしてください。



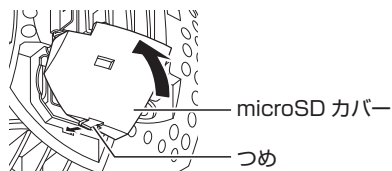
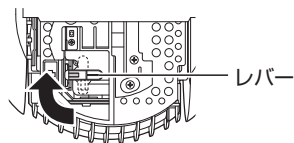
- ② レバーを時計の反対回りに 90° 回転させ、microSD カードスロットに microSD カードを挿入してください。

- microSD カードは挿入マークの向きで、カチッと音がするまで差し込んでください。



- ③ レバーを時計回りに 90° 回転させ、microSD カバーを取り付けてください。

- microSD カバーを取り付けるときは、先につめをひっかけて、矢印の方向に押し込んでください。



メモ:

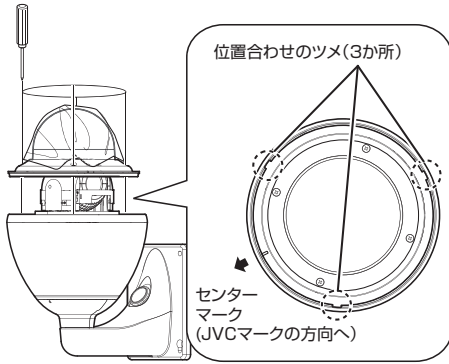
- レンズ部(カメラモジュール)は回転しやすいので、レンズに触れないようにしてレンズ部を手で固定してください。
- microSD カードを取り出すときは、挿入と同じ手順で microSD カバーを取りはずしてから、カードを取り出してください。microSD カードを奥に押し込むと、カードが取り出せません。

ご注意:

- microSD カードの挿入および交換は、本機の電源を切った状態で行ってください。microSD カードに書き込み中に電源を切ったり、取り出しすぎると、カード内の記録データが破損します。
- microSD カードを取り出すときは、[microSD カード記録] ページで [マウント解除] ボタンを押してから取り出してください。(※ p.59 [[microSD カード記録] ページ])
- microSD カバーを取りはずしたり microSD カードを取り出すときは、工具や microSD カバー周囲の金属などで怪我をしないように気を付けてください。
- microSD カバーを取りはずす、または取り付けるときは、センサープレートに力を加えて変形させたり、傷つけたりしないように注意してください。
- microSD カードを取り出すときに、勢いよく飛び出ることがありますので十分注意し、失くさないようにしてください。
- microSD カードを挿入または交換するときは、microSD カバーおよび microSD カードを落としたりなくしたりしないように注意してください。

## 5 ドームカバーをカメラ本体に取り付ける

- ねじ(4本)でドームカバーをカメラ本体に取り付けます。ドームカバーのつめ(3か所)とセンターマークをめやすに取り付けます。センターマークがカメラ本体の JVC マークの上にくる位置に取り付けてください。

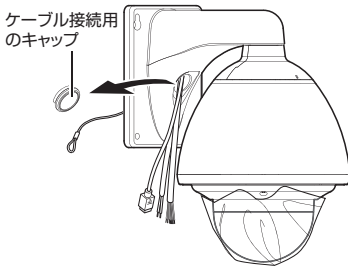


### ご注意：

- ドームカバー内側に、ゴミや汚れなどがないことを確認してから取り付けてください。
- 雨天時の設置作業は、雨滴が内部に入らないよう十分に注意してください。
- ドームカバーを取り付けるときは、4か所のねじを仮止め後、増し締めしてください。
- ねじの締め付けは、 $0.5\text{ N}\cdot\text{m} \sim 1\text{ N}\cdot\text{m}$  ( $5\text{ kgf}\cdot\text{cm} \sim 10\text{ kgf}\cdot\text{cm}$ ) をめやすにしてください。締め付けが不十分な場合、水が浸入しドームカバーがくもるおそれがあります。

## 6 ケーブル接続用のキャップをはずす

- カメラ本体のアーム部分のキャップをはずします。



## 7 ケーブル接続用の穴からケーブル類を出す

- カメラ本体から出ているケーブル類(落下防止ワイヤーを除く)をケーブル接続用の穴から出します。

以上で設置・接続の準備は終了です。このあと、カメラ本体を取り付けてください。  
([p.31](#) [カメラ本体の取り付け (VN-H657WPB)] )

# カメラ本体の取り付け (VN-H657WPB)

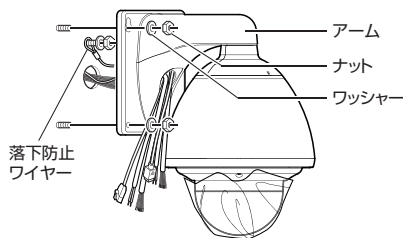
## 1 落下防止ワイヤーを取り付ける

- カメラ本体の落下防止ワイヤーを、準備で立てた落下防止ワイヤー取付用のアンカーボルトに取り付けます。
- 落下防止ワイヤーは、ナットとワッシャーでしっかりと固定します。

## 2 壁から出したケーブル類をケーブル接続用の穴から出す

## 3 カメラ本体を壁に取り付ける

- カメラ本体を、準備で立てたカメラ本体取付用のアンカーボルトに取り付けます。
- カメラ本体は、ナットとワッシャーでしっかりと固定します。

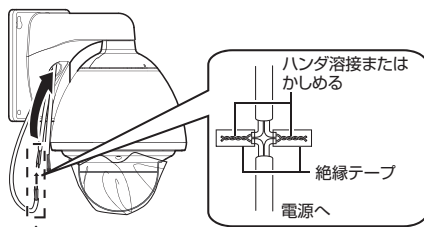


### ご注意：

- 本機の質量は、約 5.6 kg あります。落下には十分に注意して取り付け作業を行なってください。
- 設置時は、安全のため、アーム部をつかんで作業してください。
- ナットとワッシャーには、取り付け後、塗装するなどの防錆処理を施してください。

## 4 電源ケーブルを接続する

- AC24 V 電源で電源供給する場合は、電源ケーブルを接続してください。
  - PoE plus で電源供給する場合は、電源ケーブルの接続は不要です。次の手順へお進みください。
- (☞ p.32 [LAN ケーブルを接続する])
- 電源ケーブルを接続したあとに、防水テープ(融着)を巻き付けます。
  - 接続が完了したら、電源ケーブルをカメラのアーム内部に押し込みます。



防水テープ(融着)で巻く

AC24V と接続する場合の電源ケーブルについて(参考値)

導体直径(mm)	最大接続距離(m)
Φ1.0 以上	20
Φ1.6 以上	60
Φ2.0 以上	100
Φ2.6 以上	180

### メモ：

- 工場出荷時は IP アドレスが 192.168.0.2 に設定されています。

### ご注意：

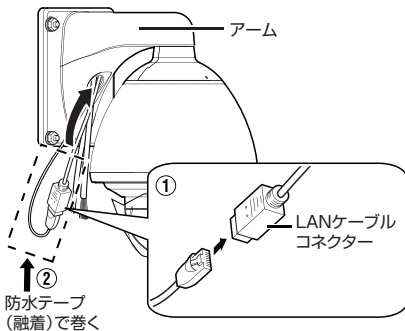
- 安全上、すべての接続が終わったことを確認してから電源を入れてください。
- 電源ケーブルと LAN ケーブルの両方から電源が供給された場合、電源ケーブルからの電源が優先されます。
- 同一 LAN 環境下で、工場出荷時のカメラを複数台同時に電源投入すると、IP アドレスの重複がおこり、正しくアクセスできなくなります。JVC-VN-IP 設定ツール(付属の CD-ROM 内)を使用して設定するか、あるいは 1 台ずつ電源を投入し、重複しない IP アドレスを設定してください。
- 電源ユニットに TK-A241 を使用する場合は、“OUTPUT1(MAX 3.2 A)”に接続してください。“OUTPUT2(MAX 1 A)”または“OUTPUT3(MAX 1 A)”に接続すると電流容量が不足することがあります。TK-A241 の取扱説明書もあわせてご覧ください。
- 電源ユニットに TK-A241 を使用する場合は、ユニット 1 台につき本機 1 台のみ使用可能です。

**注意**

本機に電源を供給するには、AC24 V 50 Hz/60 Hz、または PoE Plus (IEEE802.3at Type2) を使用します。正しい電圧で使用してください。AC24 V は必ず一次電源から絶縁されたものを使用してください。定格を超えた電源を供給すると故障や発煙・発火の恐れがあります。故障した場合は、まず電源を切って、速やかにご相談窓口へ連絡してください。定格を超えた電源電圧を供給した場合、外観・動作に異常がなくても内部にダメージが残っている場合があります。速やかにご相談窓口へ連絡して点検(有償)を受けてください。

**5 LAN ケーブルを接続する**

- LAN ケーブルでハブまたはパソコンと、本機の LAN ケーブルコネクタを接続してください。
- ハブに接続する場合: ストレートケーブルを使用してください。
- パソコンに接続する場合: クロスケーブルを使用してください。
- コネクタ部分に防水テープ(融着)を巻き付け、LAN ケーブルをカメラのアーム内部に押し込みます。

**使用 LAN ケーブル**

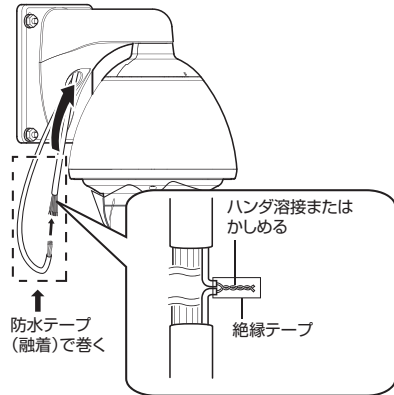
- STP(シールドケーブル推奨)
- 長さ 100 m 以下
- カテゴリ 5e 以上

**ご注意:**

- VN-H657WPB を -10°C 以下の環境下で使用する場合は、AC24 V 電源で使用してください。PoE Plus 電源使用時はヒーターが動作しません。
- パソコンによってはクロスケーブルを使用できない機種があります。カメラをパソコンに直結する場合には事前にパソコンの LAN 仕様を確認してください。

**6 アラーム信号ケーブルを接続する**

- アラーム信号ケーブルと、センサー、ブザーなどの外部機器を接続します。
- アラーム信号ケーブルの色と信号名については、以下をご覧ください。  
([p.12](#) [アラーム信号ケーブルの信号一覧])
- アラーム入出力について詳しくは、以下をご覧ください。  
([p.15](#) [アラーム入出力信号について])
- アラーム信号ケーブルを接続したあとに、防水テープ(融着)を巻き付けます。
- 接続が完了したら、アラーム信号ケーブルをカメラのアーム内部に押し込みます。

**使用アラーム信号ケーブル**

- 長さ 50 m 以下
- UL1007 または UL1015 相当品
- AWG#22 ~ AWG#18 相当品

**ご注意:**

- 使用しないケーブル類の先は、1本ずつ必ず防水テープ(融着)などで、確実に防水処理を行なってください。
- 安全上、すべての接続が終わったことを確認してから電源を入れてください。
- 外来の雑音などによって、長さ 50 m 以下でも誤動作を起こす場合があります。その場合は、雑音源からケーブルを遠ざけるなどの処置を行なってください。

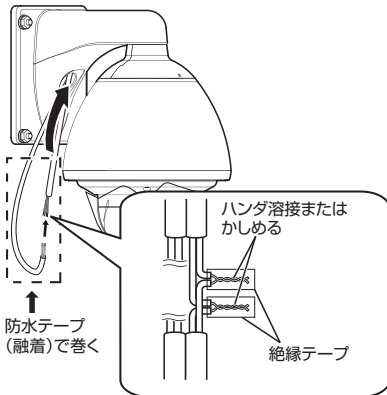


## 7 オーディオケーブルを接続する

- 事前に、オーディオ機器に接続するケーブルを別途用意してください。
- オーディオ機器からのケーブルと本機のオーディオケーブルをハンダ溶接またはかしめてください。
- オーディオケーブル(白/白)(マイク入力):プラグインパワー対応のコンデンサマイクなどからのケーブルと接続させてください。
- オーディオケーブル(ライトグリーン/ライトグリーン)(ライン出力):アンプ内蔵スピーカーなどからのケーブルと接続させてください。
- オーディオケーブルの色と信号名については、以下をご覧ください。

(☞ p.12 [VN-H657WPB])

- オーディオケーブルを接続したあとに、防水テープ(融着)を巻き付けます。
- 接続が完了したら、オーディオケーブルをカメラのアーム内部に押し込みます。



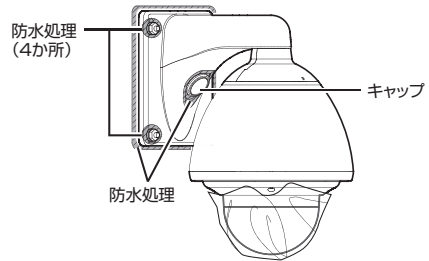
### オーディオ機器との接続ケーブル(マイク入力・ライン出力)

- シールドケーブル推奨
- 長さ 5 m 以下推奨

#### ご注意:

- 使用しないケーブル類の先は、1本ずつ必ず防水テープ(融着)などで、確実に防水処理を行なってください。
- 安全上、すべての接続が終わったことを確認してから電源を入れてください。

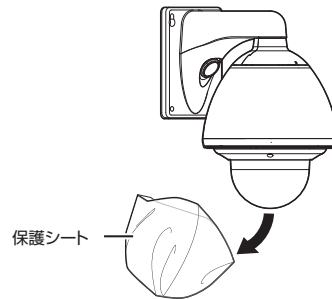
## 8 キャップを取り付け、ケーブル接続用の穴、カメラ本体取付面の周りおよびアンカーボルト締結部周辺(4か所)を防水シーリング材(GE シリコン)でふさぐ



#### ご注意:

- 防水処理は確実にこなしてください。処理が不十分な場合、雨水などの浸水によって故障することがあります。
- シーリング材として GE シリコンか同等のものを使用してください。

## 9 ドームカバーの保護シートをはがす



以上でカメラの設置は終了です。このあと、カメラの IP アドレスを設定してください。

(☞ p.34 [IP アドレスの設定手順])

## カメラの取りはずし

- 1 ケーブル接続用の穴、カメラ本体取付面の周りおよびアンカーボルト締結部周辺(4か所)をふさいでいる防水シーリング材(GE シリコン)をとりのぞく
- 2 ケーブル接続用のキャップをはずし、ケーブル類を取り出す
- 3 各種ケーブルをはずし、カメラを壁から取りはずす

# IP アドレスの設定手順

※ 本項目は、Windows 7/Internet Explorer 8.0 を基本に記述してあります。

カメラの IP アドレスを下記手順で設定してください。

## 【Step1 設定用パソコンの IP アドレス設定】 p. 34

設定用パソコンの IP アドレスを設定します。



## 【Step2 Internet Explorer の設定】 p. 35

設定用パソコンとカメラを接続するために、Internet Explorer の設定を行います。



## 【Step3 カメラとパソコンの接続】 p. 36

設定用パソコンとカメラを接続します。



## 【Step4 カメラの IP アドレスを設定】 p. 37

[基本設定 1]画面の[IP 設定]項目を、“固定 IP”または“DHCP”に設定します。

ご注意：

- 設定変更の直後にリセットあるいは電源を切らないでください。変更した設定内容が保存されず、工場出荷時の設定に戻る場合があります。

# Step1 設定用パソコンの IP アドレス設定

工場出荷時のカメラは“固定 IP”(DHCP クライアント機能がオフ)になっており、カメラの起動後、下記の IP アドレスで起動します。設定用パソコンの IP アドレスを下記と通信できるように設定してください。

(例えば IP アドレスを 192.168.0.100、サブネットマスクを 255.255.255.0)

ご注意：

- 同一 LAN 環境下で、工場出荷時のカメラを複数台同時に電源投入すると、IP アドレスの重複がおこり、正しくアクセスできなくなります。JVC-VN-IP 設定ツール(付属の CD-ROM 内)を使用して設定するか、あるいは 1 台ずつ電源を投入し、重複しない IP アドレスを設定してください。

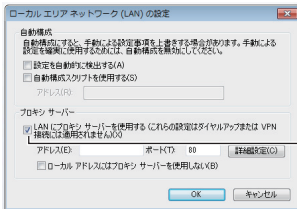
## カメラの IP アドレス(工場出荷時)

IP アドレス : 192.168.0.2  
サブネットマスク : 255.255.255.0  
デフォルトゲートウェイ: なし

# Step2 Internet Explorer の設定

- 1 パソコンで Internet Explorer を起動する
- 2 Internet Explorer にプロキシが設定されている場合には、次の手順で Internet Explorer のプロキシをオフにする

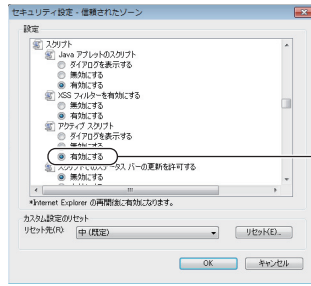
- ① [ツール]-[インターネットオプション]-[接続]-[LAN の設定]の順に選択します。
- ② [ローカルエリアネットワーク (LAN) の設定]ウィンドウの[プロキシサーバー]内の[LAN にプロキシサーバーを使用する]のチェックマークをはずします。



チェックマークをはずす

- 3 Internet Explorer でアクティブスクリプトが有効になっていない場合には、次の手順で有効にする

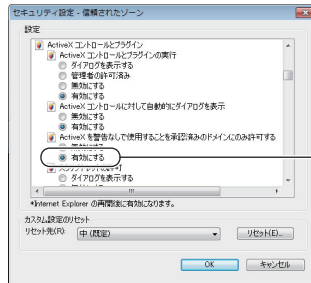
- ① [ツール]-[インターネットオプション]-[セキュリティ]で、[信頼済みサイト]を選択します。
- ② [信頼済みサイト[サイト]]ボタンをクリックし、[このゾーンのサイトにはすべてサーバーの確認(https:)を必要とする]のチェックマークをはずします。
- ③ カメラの URL をゾーンに追加します。カメラが工場出荷時の設定のときは、次の URL をゾーンに追加します。  
<http://192.168.0.2>
- ④ [ツール]-[インターネットオプション]-[セキュリティ]で、[信頼済みサイト]を選択し、[レベルのカスタマイズ]ボタンをクリックします。
- ⑤ [セキュリティの設定]ウィンドウから[スクリプト]-[アクティブスクリプト]の[有効にする]を選択します。



[有効にする]を選択

- 4 Internet Explorer で ActiveX コントロールとプラグインが有効になっていない場合には、次の手順で有効にする

- ① [ツール]-[インターネットオプション]-[セキュリティ]で、[信頼済みサイト]をクリックします。
- ② [レベルのカスタマイズ]ボタンを選択し、[セキュリティの設定]ウィンドウを開きます。
- ③ [ActiveX コントロールとプラグイン]の全項目を[有効にする]にします。また、[その他]にある[サイズや位置の制限なしにスクリプトでウィンドウを開くことを許可する]の[有効にする]を選択します。



[有効にする]を選択

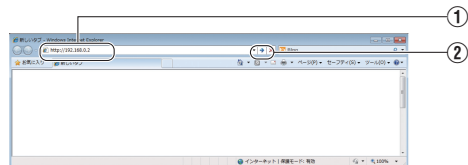
5 ポップアップブロックを無効にする  
Internet Explorer でポップアップブロックが“有効”になっていると、カメラを接続することができません。その場合には下記手順で、ポップアップブロックを“無効”にしてください。

- ① [ツール]-[ポップアップブロック]-[ポップアップブロックを無効にする]を選択すれば、すべてのサイトが許可されます。
- ② 本機などの特定のサイトだけ許可したい場合には[ツール]-[ポップアップブロック]-[ポップアップブロックを有効にする]を選択します。
- ③ [ツール]-[ポップアップブロック]-[ポップアップブロックの設定]を選択し、[ポップアップブロックの設定]ウィンドウを開きます。開いたウィンドウに許可する Web サイトのアドレスとしてカメラのアドレスを追加します。

6 プラグインツールを Internet Explorer に入れている場合、プラグインツールのポップアップブロック機能も無効にする

## Step3 カメラとパソコンの接続

### 1 Internet Explorer を起動する

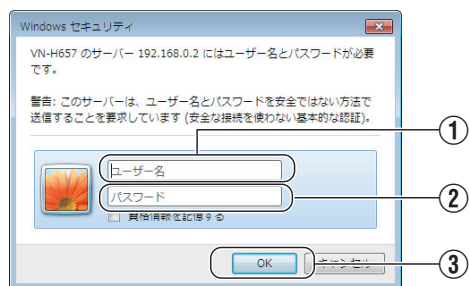


- ① IP アドレス[<http://192.168.0.2>] (例:工場出荷時)を入力します。
- ② [↵]をクリックします。

メモ: \_\_\_\_\_

- Internet Explorer でインターネットへのアクセスにプロキシサーバーが設定されていると、直接指定ができない場合があります。そのときは、Internet Explorer のプロキシ設定の変更を行なってください。
- 統合ビューワーを経由しないで[基本設定 1] ページを開く場合は Internet Explorer のアドレス欄に[基本設定 1]ページの URL を入力します。  
`http://192.168.0.2/cgi-bin/display.cgi?basicmenu1.html`
- [セキュリティ警告]画面が表示されたら、[はい]ボタンをクリックして先へ進んでください。

### 2 ユーザー名、パスワードを入力する (“admin”でログインします)



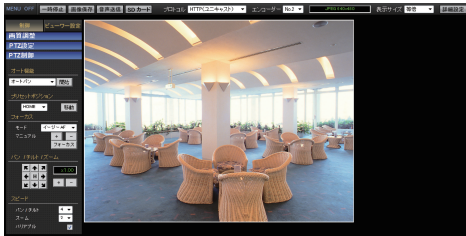
- ① ユーザー名を入力してください。(工場出荷時は“admin”)
- ② パスワードを入力してください。(工場出荷時は“jvc”)
- ③ クリックしてください。

メモ: \_\_\_\_\_

- [セキュリティ情報]画面が表示されたら、[はい]ボタンをクリックして先へ進んでください。

### 3 カメラの統合ビューワーのインストール

- Internet Explorer で最初に統合ビューワーを表示しようとする時、統合ビューワーのプラグインソフトウェアが本機からダウンロードされて、パソコンにインストールされます。統合ビューワー(IntegratedViewer.cab アドオン)のインストール画面が表示されたら、画面に従ってインストールしてください。
- インストールが終了すると、カメラの映像が表示されます。



#### カメラの IP アドレスがわからない場合

カメラの IP アドレスがわからない場合、パソコンでアクセスして設定・変更することができます。IP アドレスを知る手段としては、以下があります。

- 付属 CD-ROM 内の[TOOL\_J]フォルダにある“JVC-VN 検索ツール”を使用して、LAN 内のカメラを検索することができます。
- ※ [JVC-VN 検索ツール]の詳細については、[TOOL\_J]フォルダにある **Readme** ファイルをご覧ください。

メモ: \_\_\_\_\_

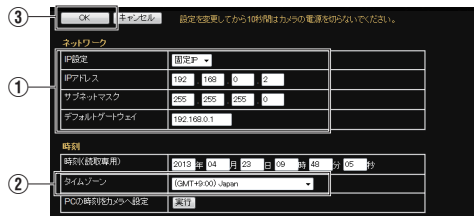
- 本機は電源投入後、パン/チルト/ズーム/フォーカスの初期動作を行います。初期動作が開始されるまでに 90 秒程度かかりますが、故障ではありません。
- 統合ビューワーがパソコン上で動作するために必要な設定は Cookie に保存されます。
- Cookie に保存される設定は、表示対象として選んでいるエンコーダの番号や表示サイズが等倍か可変かなどの統合ビューワーの動作に関わる設定であり、カメラの動作に関わる設定は Cookie に保存されません。

## Step4 カメラの IP アドレスを設定

### 1 統合ビューワーの[詳細設定]をクリックする



### 2 [基本設定 1]ページが表示される



#### ① [ネットワーク]項目を設定してください。

- “固定 IP”に設定する場合:

[ネットワーク]項目を“固定 IP”にし、[IP アドレス]、[サブネットマスク]、[デフォルトゲートウェイ]の欄に設定したい値を入力してください。

- “DHCP”に設定する場合:

工場出荷時は“固定 IP”(DHCP クライアント機能がオフ)になっています。DHCP サーバーから IP アドレスを割り当てる場合は、DHCP サーバーを LAN に接続し、カメラの[ネットワーク]項目を“DHCP”に設定し、[OK]ボタンをクリックしてください。カメラに割り当てられる IP アドレスについてはネットワーク管理者にお尋ねください。

ご注意: \_\_\_\_\_

- DHCP サーバーからカメラの MAC アドレスへ割り当てる IP アドレスが、毎回同じになるよう DHCP サーバーの設定を行なってください。上記設定を行わないと、接続できない場合があります。

② [タイムゾーン]を選択してください。

③ クリックしてください。

メモ： \_\_\_\_\_

- ネットワークの設定については、ネットワーク管理者にご相談ください。
- Internet Explorer のアドレスバーに下記の URL を入力すると、Step 3 の手順 2 にて“admin”でログイン後、統合ビューワーを経由せずに[基本設定 1]設定画面を開くことができます。  
例：http://192.168.0.2/cgi-bin/display.cgi?basicmenu1.html
- [セキュリティ警告]画面が表示されたら[はい]ボタンをクリックし、先に進んでください。

### 3 確認の画面が表示されたら[OK]ボタンをクリックする

- 本機は新しい IP アドレスで再起動します。再起動には約 1 分かかります。

メモ： \_\_\_\_\_

- カメラの IP アドレスが変更されたため、このパソコンからアクセスできなくなる場合があります。引き続き同じパソコンからカメラへアクセスする場合は、パソコンの IP アドレスを設定し直してください。

#### 開いた画面の表示や構成がおかしい場合

以下の手順でパソコンの設定を確認してください。

- ① [スタート]-[コントロールパネル]-[デスクトップのカスタマイズ]を開く
- ② [ディスプレイ]の[画面の解像度の調整]を開く
- ③ 解像度が使用しているモニタサイズ(推奨)になっているか確認する
- ④ 他の設定になっていた場合、[モニタサイズ(推奨)]に設定を変更し、[OK]ボタンを押す
- ⑤ [ディスプレイ設定]で[変更を維持する]ボタンを押す

# 設定ページの開きかた

## 1 Internet Explorer のアドレスバーに、カメラの URL を入力する

- 工場出荷時の URL は“http://192.168.0.2”です。

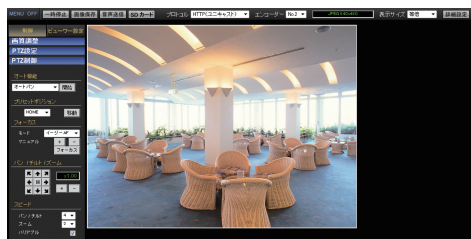
メモ： \_\_\_\_\_

- カメラの URL に指定する IP アドレスについては、以下をご覧ください。

(☞ p.34 [IP アドレスの設定手順])

## 2 ユーザー名、パスワードを入力する

- 工場出荷時のユーザー名は“admin”で、パスワードは“jvc”です。
- 正しいユーザー名とパスワードを入力すると、統合ビューワーが表示されます。

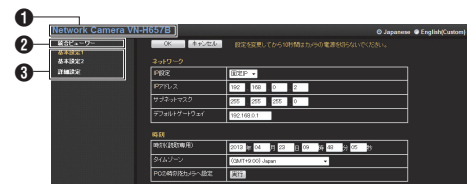


## 3 [詳細設定]をクリックする

- ユーザー名“admin”でアクセスすると、[基本設定 1]ページが開きます。(☞ p.41 [[基本設定 1]ページ])
- ユーザー名“operator”でアクセスすると、[基本設定 2]ページが開きます。(☞ p.42 [[基本設定 2]ページ])
- ユーザー名“user”でアクセスすると、[その他]ページが開きます。(☞ p.78 [[その他]ページ])

# 設定ページの画面構成

設定ページを開くとアクセスしたユーザー名に応じたメニューのトップページが表示されます。(下記画面は、ユーザー名“admin”でアクセスした場合です。)



① 機種名  
アクセスしているカメラの機種名が表示されます。

② 統合ビューワー  
クリックすると統合ビューワーの画面に移動します。  
統合ビューワーについて詳しくは、以下をご覧ください。  
(☞ p.85 [統合ビューワーの操作])

③ 統合ビューワーメニュー  
アクセスしたユーザー名に応じたメニュー名が表示されます。  
メニュー名をクリックすると、クリックしたメニューの設定ページが表示されます。  
メニュー名の下に更にメニューがある場合は、クリックすると下の階層のメニュー名が表示されます。  
メニュー一覧について詳しくは、以下をご覧ください。  
(☞ p.40 [統合ビューワーメニュー一覧])

ご注意： \_\_\_\_\_

- 設定変更の直後にリセットあるいは電源を切らないでください。変更した設定内容が保存されず、工場出荷時の設定に戻る場合があります。

# 統合ビューワメニュー一 覧

以下の項目が設定できます。ログイン時のユーザー名によってはアクセス権限で設定できない項目があります。その場合は、項目が表示されません。

[基本設定 1](※1)	p. 41
└ [ネットワーク]	p. 41
└ [時刻]	p. 41
[基本設定 2](※2)	p. 42
└ [カメラ]	p. 42
└ [エンコード]	p. 43
[詳細設定]	p. 44
└ [カメラ](※2)	p. 44
└ [エンコード](※2)	p. 48
└ [音声](※2)	p. 51
└ [音声]	p. 51
└ [アップロード]	p. 52
└ [アラーム](※2)	p. 52
└ [アラーム環境](※2)	p. 55
└ [メール設定]	p. 55
└ [アラーム出力端子]	p. 56
[FTP 記録](※2)	p. 56
[microSD カード記録]	p. 59
[PTZ](※2)	p. 62
└ [オートリターン]	p. 62
└ [リミット]	p. 63
└ [プリセットポジション移動]	p. 64
└ [オートフリップ]	p. 64
[オートパトロール](※2)	p. 65
[プライバシーマスク](※2)	p. 66
[動き検出](※2)	p. 67
[異音検出](※2)	p. 68
[妨害検出](※2)	p. 69
[ネットワーク](※1)	p. 70
└ [IP 設定]	p. 70
└ [その他]	p. 71
[プロトコル](※1)	p. 71
└ [プロトコル設定]	p. 72
└ [汎用監視プロトコル]	p. 72
└ [JPEG 配信]	p. 72
[マルチキャスト](※2)	p. 73
[アクセス制限](※1)	p. 74
[時刻](※1)	p. 75
[パスワード](※1)	p. 76
[メンテナンス](※1)	p. 77
[その他]	p. 78
[動作状況](※2)	p. 79
└ [動作状況]	p. 79
└ [ログ]	p. 79
[機器情報](※2)	p. 79
[ポジションリスト](※2)	p. 80
[パトロール情報](※2)	p. 80

※1 “admin”でログインした場合にのみ表示されます。

※2 “admin”または“operator”でログインした場合に表示されます。



# [基本設定 1] ページ

ネットワークの基本的な設定をするページです。“admin”でログインした場合にのみ使用できます。

- サイドメニューの[基本設定 1]をクリックしてください。
- 変更した設定を有効にするためには、[OK]ボタンを押してください。
- 無効な値を入力して[OK]ボタンを押すと警告メッセージが表示され拒否されます。無効な値を変更前の値へ戻したい場合には、[キャンセル]ボタンを押してください。

メモ: \_\_\_\_\_

- Internet Explorer のアドレスバーに下記の URL を入力すると、統合ビューワーを経由しないで [基本設定 1] ページの設定画面を開くことができます。  
http://192.168.0.2/cgi-bin/display.cgi?basicmenu1.html  
(カメラの IP アドレスが 192.168.0.2 の場合)

## 設定項目

The screenshot shows the configuration interface with the following settings:

ネットワーク	
IP設定	固定IP
IPアドレス	192 168 0 2
サブネットマスク	255 255 255 0
デフォルトゲートウェイ	192.168.0.1

時刻	
時刻(読取専用)	2018 年 04 月 23 日 09 時 48 分 05 秒
タイムゾーン	(GMT+9:00) Japan
PCの時刻(カメラへ設定)	実行

※ 設定値の ● は工場出荷の値です。

## ネットワーク

### IP 設定

DHCP クライアント機能を設定します。DHCP を有効に設定する場合は、DHCP サーバーのあるネットワーク環境にカメラを接続してください。

IP 設定を“DHCP”に設定していて、DHCP サーバーが存在しない場合、起動から約 2 分後にカメラは IP アドレス“192.168.0.2”、サブネットマスク“255.255.255.0”で起動します。  
[設定値: ● 固定 IP, DHCP]

### IP アドレス

カメラの IP アドレスを設定します。  
[工場出荷値: ●192.168.0.2]

### サブネットマスク

カメラのサブネットマスクを設定します。  
[工場出荷値: ●255.255.255.0]

### デフォルトゲートウェイ

カメラのデフォルトゲートウェイを設定します。デフォルトゲートウェイを設定しない場合には、0.0.0.0 を入力してください。  
[工場出荷値: ●0.0.0.0]

### 時刻

#### 時刻(読取専用)

カメラの時計の時刻を表示します。カメラが配信する時刻が JPEG ヘッダーに記録されます。

メモ: \_\_\_\_\_

- この項目ではカメラの時計の時刻を変更することはできません。時刻の設定については、[時刻] ページをご覧ください。  
(☞ p.75 [[時刻] ページ])

### タイムゾーン

タイムゾーンを設定します。  
[設定値: (GMT-12:00) ~ ●(GMT+9:00) Japan ~ (GMT+12:45)]

ご注意: \_\_\_\_\_

- [タイムゾーン]の設定を工場出荷値から変更した場合は、[メンテナンス]ページの[工場出荷設定]で初期化を実行しても工場出荷値には戻りません。  
(☞ p.77 [[メンテナンス] ページ])

### PCの時刻をカメラへ設定

[実行]ボタンを押すと、パソコンの時刻をカメラに設定します。

メモ: \_\_\_\_\_

- パソコンのタイムゾーンについては、反映することができません。時刻のみの設定になります。

## [基本設定2] ページ

カメラ、エンコードに関する基本的な設定をするページです。“admin”または“operator”でログインした場合に使用できます。

- サイドメニューの[基本設定2]をクリックしてください。
- 変更した設定を有効にするためには、[OK]ボタンを押してください。
- 無効な値を入力して[OK]ボタンを押すと警告メッセージが表示され拒否されます。無効な値を変更前の値へ戻したい場合には、[キャンセル]ボタンを押してください。

メモ: \_\_\_\_\_

- Internet Explorer のアドレスバーに下記の URL を入力すると、統合ビューワーを経由しないで [基本設定2] ページの設定画面を開くことができます。  
`http://192.168.0.2/cgi-bin/display.cgi?basicmenu2.html`
- H.264 High は、「H.264 High Profile」を意味しています。

### 設定項目

OK		キャンセル	設定を変更してから10分間はカメラの電源を切らないでください。
カメラ			
カメラID	WIN-H267B		
シーンファイル	標準		
エンコード			
<input type="radio"/>	H.264 High 1920x1080 30 fps	1920x1080, 30 fps, 8 Mbps, CBR, I 閉路30フレーム	
<input type="radio"/>	H.264 High 1920x1080 5 fps	1920x1080, 5 fps, 2 Mbps, CBR, I 閉路5フレーム	
<input type="radio"/>	JPEG 1920x1080	1920x1080, 5 fps, 200 KB, AFS	
<input type="radio"/>	JPEG 1280x960	1280x960, 5 fps, 120 KB, AFS	
<input type="radio"/>	JPEG 640x480	640x480, 5 fps, 30 KB, AFS	
<input checked="" type="radio"/>	エンコードページで設定	エンコードページへ移動して設定する	

[エンコードページで設定]以外の選択した場合、エンコーダー-H264は10分間OFFになります。  
マルチキャスト機能でエンコード設定を変更する場合、輸入フレームレート2つのマルチキャストが再開されます。  
また、配信制限を超える設定にした場合、マルチキャスト配信が自動的に停止状態になりますのでご注意ください。

※ 設定値の ● は工場出荷の値です。

### カメラ

#### カメラID

ここに入力された文字列は、H.264 のヘッダー、JPEG のコメントセグメント(項目名:camera)に書き込まれます。[カメラ]ページの[カメラID]と連動します。

詳しくは、以下をご覧ください。

(☞ p.44 [[カメラ]ページ])

メモ: \_\_\_\_\_

- JPEG ファイルフォーマットについては、付属 CD-ROM 内の「API ガイド」をご覧ください。

## シーンファイル

撮影するシーンに適した設定を選択できます。選択できるシーンは下記の8種類です。「シーンファイル」に記憶しているカメラページの各種設定(カメラIDはのぞく)はカスタマイズすることが可能です。

詳しくは、以下をご覧ください。

(☞ p.44 [[カメラ]ページ])

- 標準:  
一般的な場所
- 屋内:  
室内照明の場所
- 屋外:  
太陽光下の被写体を撮影する場合
- アクティブガンマ:  
画像の明るさに応じて最適なガンマ補正をかけます。
- 交通監視:  
道路監視など高速で動く被写体を撮影する場合
- データ量節約:  
ノイズを抑えることによって、VBR または VFS のときのデータ量を節約できます。  
VBR または VFS の設定については、「[[エンコード]ページ] p. 48」をご覧ください。
- カラー固定:  
常にカラーで撮影します。昼間の太陽光下など明るい場所で撮影する場合に使用します。
- 白黒固定:  
常に白黒で撮影します。夜間などの暗い場所や赤外光照明で撮影する場合に使用します。

[設定値: ● 標準, 屋内, 屋外, アクティブガンマ, 交通監視, データ量節約, カラー固定, 白黒固定]

メモ: \_\_\_\_\_

- “カラー固定”、“白黒固定”は、アラームのトリガーでカラー/白黒を切り換える場合に選択してください。

(例: ある時刻を過ぎたら白黒モードで撮影したい場合、[アクション]を[シーンファイル切替]で“白黒固定”を選択し、[条件1]で“時刻”を選択して所定の時刻を設定すると、その時刻でシーンファイルが白黒となり、白黒モード固定での撮影となります。)

アラームのトリガーについては、以下をご覧ください。

(☞ p.52 [[アラーム]ページ])


## エンコード

JPEG および H.264 の各画面のフレームサイズを下記 6 種類のパターンから選択します。

### ■ 配信サイズの選択可能な設定値

- H.264 High 1920×1080 30 fps  
(フレームサイズ: 1920×1080、フレームレート: 30 fps、通信速度: 8 Mbps、ビットレート: CBR、I フレーム間隔: 30 フレーム)
- H.264 High 1920×1080 5 fps  
(フレームサイズ: 1920×1080、フレームレート: 5 fps、通信速度: 2 Mbps、ビットレート: CBR、I フレーム間隔: 5 フレーム)
- JPEG 1920×1080  
(フレームサイズ: 1920×1080、フレームレート: 5 fps、フレームごとのファイルサイズ: 200 KB、ビットレート: AFS)
- JPEG 1280×960  
(フレームサイズ: 1280×960、フレームレート: 5 fps、フレームごとのファイルサイズ: 120 KB、ビットレート: AFS)
- JPEG 640×480  
(フレームサイズ: 640×480、フレームレート: 5 fps、フレームごとのファイルサイズ: 30 KB、ビットレート: AFS)
- エンコードページで設定  
(マルチエンコードなど、[エンコード]ページで詳細に設定します。)

メモ: \_\_\_\_\_

- “エンコードページで設定”が選択されている場合、[エンコード]ページで詳細な設定ができません。  
( p.48 [[エンコード]ページ])
- JPEG ファイルフォーマットについては、付属 CD-ROM 内の「API ガイド」をご覧ください。

# [詳細設定] ページ

## [カメラ] ページ

カメラについて設定するページです。ここで設定される内容は[基本設定 2] ページのカメラ項目と連動します。

(☞ p.42 [[基本設定 2] ページ])

“admin”または“operator”でログインした場合に使用できます。

- サイドメニューの[詳細設定]をクリックしてメニューを開き、[カメラ]をクリックしてください。
- 変更した設定を有効にするためには、[OK] ボタンを押してください。
- 無効な値を入力して[OK] ボタンを押すと警告メッセージが表示され拒否されます。無効な値を変更前の値へ戻したい場合には、[キャンセル] ボタンを押してください。なお、[キャンセル] ボタンを押すと、変更したほかの項目も変更する前の設定値に戻ります。

### 設定項目

OK	キャンセル	設定も変更してから初期値はカメラの電源を切らないでください。
カメラ		
カメラID	VIN-H857B	
シーンファイル	標準	初期化
アリス	オート	
	マニュアルアリスレベル	(0 - 100)
カメラモデル	Normal	
ブラケットレベル	Normal	
ガンマ	0.45	
	アクティブガンマレベル	Mid
エンハンスレベル	Normal	
3次元ノイズリダクション	Mid	
ホワイトバランス	ATW-Wide	OnePushAWC
	AWC R-Gain	107 (0 - 255)
	AWC B-Gain	100 (0 - 255)
ALC	AGC	Mid
	電子強度アップ	OFF
	検光補正	● Combo ○ 動き優先 ● 画像優先
シャッタースピード	1/30	
デイト	カラー	
	IRプリセットAF	○ ON ● OFF
	説明	○ 通常 ● 明外
逆光補正		

※ 設定値の ● は工場出荷の値です。

### カメラ

#### カメラ ID

JPEG のコメントセグメント(項目名: camera)に書き込まれる文字を入力します。

メモ: \_\_\_\_\_

- 入力可能な文字はアルファベット(大文字、小文字ともに可)、数字、括弧、カンマ、ピリオド、スペース、ハイフンの最大 40 文字です。日本語の場合は最大 20 文字です。日本語テキストを設定する場合、設定ページ右上のラジオボタン [Japanese / English (Custom)] にて Japanese を選択してからテキストを設定してください。
- JPEG のコメントセグメントには設定した文字がすべて格納されますが、統合ビューワーでカメラ ID を表示するときに、すべての文字が表示されない場合があります。
- JPEG ファイルフォーマットについては、付属 CD-ROM 内の「API ガイド」をご覧ください。

### シーンファイル

撮影するシーンに適した設定を選択できます。選択できるシーンは下記の 8 種類です。[シーンファイル] に記憶している [カメラ] ページの各種設定(カメラ ID はのぞく)はカスタマイズすることが可能です。

- 標準:  
一般的な場所
  - 屋内:  
室内照明の場所
  - 屋外:  
太陽光下の被写体を撮影する場合
  - アクティブガンマ:  
画像の明るさに応じて最適なガンマ補正をかけます。
  - 交通監視:  
道路監視など高速で動く被写体を撮影する場合
  - データ量節約:  
ノイズを抑えることによって、VBR または VFS のときのデータ量を節約できます。  
VBR または VFS の設定については、「[[エンコード] ページ] p. 48」をご覧ください。
  - カラー固定:  
常にカラーで撮影します。昼間の太陽光下など明るい場所で撮影する場合に使用します。
  - 白黒固定:  
常に白黒で撮影します。夜間などの暗い場所や赤外光照明で撮影する場合に使用します。
- [設定値: ● 標準, 屋内, 屋外, アクティブガンマ, 交通監視, データ量節約, カラー固定, 白黒固定]

メモ: \_\_\_\_\_

- [OK] ボタンを押すと [カメラ] ページの各種設定(カメラ ID をのぞく)は、選択したシーンファイルに保存されます。
- [初期化] ボタンを押すと選択中のシーンファイルが出荷状態に戻ります。

## アイリス

アイリスの収束レベルを設定できます。

- オート +1:  
“オート”よりもアイリスが明るく収束します。
- オート:  
通常はこれを使用します。
- オート -1:  
“オート”よりもアイリスが暗く収束します。
- マニュアル:  
アイリスの設定値を“0”(絞りきった状態)～  
“100”(開放)の範囲で調節できます。

[設定値: オート+1, ●オート, オート-1, マニュアル]

## カラーレベル

色の濃さを調整します。数値を大きくすると色が濃くなり、小さくすると薄くなります。

[設定値: -5 ～ ●Normal ～ 5]

## ブラックレベル

黒レベルを調整します。設定値を“Low”にすると映像が暗くなります。

[設定値: Low, ●Normal]

メモ: \_\_\_\_\_

- ブラックレベルを“Low”に設定した場合、接続機器によっては黒レベルが低くなりすぎたり、黒がつぶれたりすることがあります。

## ガンマ

映像の暗い部分の見え方を変えたいとき、ガンマカーブを変更します。

[設定値: 1.0, 0.55, ●0.45, Active]

### ↳ アクティブガンマレベル

[ガンマ]を“Active”に設定した場合、[アクティブガンマレベル]を設定できます。

- Low:  
輝度差の小さな被写体に適しています。
- Mid:  
Low と High の中間の効果となります。
- High:  
輝度差の大きな被写体に適しています。

[設定値: Low, ●Mid, High]

## エンハンスレベル

エンハンス(輪郭強調)の強さを調整します。数値を大きくすると輪郭強調が強くなり、小さくすると弱くなります。

[設定値: -5 ～ ●Normal ～ 5]

メモ: \_\_\_\_\_

- エンハンスの調整は、水平および垂直の両方向に有効です。

## 3 次元ノイズリダクション

画面上のノイズが軽減されます。Low→Mid→Highの順で、ノイズ軽減の効果が高くなります。

[設定値: OFF, Low, ●Mid, High]

メモ: \_\_\_\_\_

- 動きのある被写体ではノイズリダクション効果を高めるほど(Low→Mid→Highに設定するにつれて)残像が生じやすくなります。

## ホワイトバランス

ホワイトバランス調整機能を選択します。

- ATW-Wide:  
Auto-Tracking White Balance(自動色温度追尾) Wide モードになります。照明の色温度に応じて自動的にホワイトバランスを調整します。(色温度 2500 K ～ 8500 K)
- ATW-Narrow:  
Auto-Tracking White Balance(自動色温度追尾) Narrow モードになります。照明の色温度に応じて自動的にホワイトバランスを調整します。(色温度 3200 K ～ 8000 K)
- ATW-Full:  
Auto-Tracking White Balance(自動色温度追尾)が照明の色温度に応じ、広範囲で自動的にホワイトバランスを調整します。
- AWC:  
Auto-White Balance Control(オートホワイトバランス調整)モードになります。[AWC R-Gain], [AWC B-Gain]項目に入力された数値がホワイトバランスに反映されます。  
[OnePushAWC] ボタンを押すと、本機はこの[カメラ]ページへのすべての変更を保存します。そのあとに、ホワイトバランスの設定を AWC モードに切り換え、現在の映像で最適となるようにホワイトバランスを自動調整し、結果を [AWC R-Gain]および[AWC B-Gain]の欄に反映します。

[設定値: ●ATW-Wide, ATW-Narrow, ATW-Full, AWC]

メモ: \_\_\_\_\_

- [OnePushAWC]を実行する場合は、被写体と同じ照明条件の所で、画面全体に白いものが映るようにして実行してください。
- 照明や被写体などの状態によっては、[OnePushAWC]を1回実行してもホワイトバランスが期待どおりにならないことがあります。このようなときには、再度[OnePushAWC]を実行してください。

### ↳ AWC R-Gain

AWC モード時の R(赤)のレベルを調整します。数値を大きくすると赤みが強くなり、小さくすると弱くなります。

[設定値: 0 ~ ●107 ~ 255]

### ↳ AWC B-Gain

AWC モード時の B(青)のレベルを調整します。数値を大きくすると青みが強くなり、小さくすると弱くなります。

[設定値: 0 ~ ●168 ~ 255]

### ALC

被写体の明るさに応じて映像レベルを一定に保ちます。動きを優先する[AGC]と画質を優先する[電子感度アップ]の2つがあります。同時に設定した場合は、[優先順位]でどの設定を優先するかを設定します。

#### ↳ AGC

AGC(自動ゲイン制御)の設定をします。被写体の明るさに合わせて、映像の明るさを調整します。

- OFF:  
AGC 機能を使用しない場合
- Mid:  
光量が不足している場合
- High:  
特に光量が不足している場合

[設定値: OFF, ●Mid, High]

メモ: \_\_\_\_\_

- [ダイナイト]が“オート低”、“オート中”、“オート高”に設定されている場合は“OFF”に設定できません。
- AGC 機能を使用すると、暗い場所では画面がザラつきます。

#### ↳ 電子感度アップ

露光時間を長くして感度を上げる機能です。被写体が暗くなったとき、感度が自動的に何倍まで上がるかを設定します。

“x16”の場合、“OFF”に比べ 16 倍感度が上がります。

[設定値: ●OFF, x2, x4, x8, x16, x32]

メモ: \_\_\_\_\_

- 感度が上がると、シャッタースピードが遅くなるため、動きのある被写体は不自然なものとなります。
- 感度が上がると、白っぽくなったり、白点が現れたり、ノイズが目立ちやすくなる場合がありますが、異常ではありません。
- シャッタースピードを 1/50~1/10000 に設定している場合は、電子感度アップは“OFF”以外に設定できません。

ご注意: \_\_\_\_\_

- 電子感度アップを“OFF”以外に設定したとき、蛍光灯や水銀灯などの照明下では、フリッカー(チラツキ)が発生します。これは、電子感度アップの原理上発生するもので故障ではありません。

#### ↳ 優先順位

ALC(被写体の明るさに応じて映像レベルを一定に保つ機能)の優先順位を設定します。

- Combo:  
最適な組み合わせを自動的に選択します。
- 動き優先:  
AGC(自動ゲイン制御)が優先的に機能します。動きの速い被写体に適しています。
- 画質優先:  
電子感度アップ機能が優先的に機能します。画質を重視する被写体に適しています。

[設定値: Combo, ●動き優先, 画質優先]

#### シャッタースピード

シャッタースピードを設定します。

- 1/30~1/10000:  
固定のシャッタースピードになります。
- オート(1/30-1/100):  
明るさに応じて自動的にシャッタースピードが 1/30~1/100 のあいだで変わります。
- オート(1/30-1/1000):  
明るさに応じて自動的にシャッタースピードが 1/30~1/1000 のあいだで変わります。
- オート(1/30-1/8000):  
明るさに応じて自動的にシャッタースピードが 1/30~1/8000 のあいだで変わります。
- フリッカレス:  
電源周波数が 50 Hz の地域でのちらつきを防止するシャッタースピードになります。

[設定値: ●1/30, 1/50, 1/60, 1/100, 1/250, 1/500, 1/1000, 1/2000, 1/4000, 1/10000, オート(1/30-1/100), オート(1/30-1/1000), オート(1/30-1/8000), フリッカレス]

メモ: \_\_\_\_\_

- “フリッカレス”以外に設定した場合、フリッカーが出る場合があります。
- [電子感度アップ]を“OFF”以外に設定している場合は、シャッタースピードを 1/50~1/10000 に設定できません。

## デイナイト

映像を白黒モードにする設定をします。また、低照度時、自動的に白黒モードにする場合のレベルを3段階の中から選択します。

- カラー:  
常にカラーモードになります。
- 白黒:  
常に白黒モードになります。
- オート低:  
被写体の信号レベルが低輝度で白黒モードに切り換わります。
- オート中:  
被写体の信号レベルが中輝度で白黒モードに切り換わります。
- オート高:  
被写体の信号レベルが高輝度で白黒モードに切り換わります。

[設定値: ● カラー, 白黒, オート低, オート中, オート高]

### ↳ IR プリセット AF

白黒モードは可視光域と近赤外光域両方に感度をもつため、光源の種類によっては、カラーモードから白黒モードに切り換えるときにフォーカスがずれることがあります。その場合、“ON”に設定すると、自動的にフォーカスを合わせることができません。

[設定値: ● ON, OFF]

メモ: \_\_\_\_\_

- カメラの設定、被写体や光源の状態によっては、オートフォーカスが合わせられない場合があります。この場合は、手動でフォーカス合わせを行ってください。

### ↳ 照明

白黒モード時に被写体を照らす照明の設定を行います。

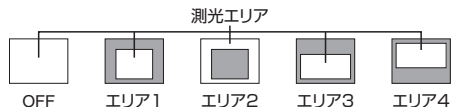
- 通常:  
通常の照明はこの設定にします。
- 赤外:  
赤外発光の照明を使用する場合に設定します。

[設定値: ● 通常, 赤外]

## 逆光補正

強い光源などが被写体と同じ方向にあるときに設定します。不要な光源が測光エリア外になるように設定します。

- OFF:  
逆光補正しません。
  - エリア 1~4:  
4種類の測光エリアの中から選択します。
- [設定値: ● OFF, エリア 1, エリア 2, エリア 3, エリア 4]



メモ: \_\_\_\_\_

- 逆光補正のエリアは電子ズームには連動しません。

## [エンコード]ページ

JPEG/H.264 のエンコードについて設定するページです。

ここで設定される内容は[基本設定 2]ページの[エンコード]項目と連動します。

(☞ p.42 [[基本設定 2]ページ])

“admin”または“operator”でログインした場合に使用できます。

- サイドメニューの[詳細設定]をクリックしてメニューを開き、[エンコード]をクリックしてください。
- 変更した設定を有効にするためには、[OK]ボタンを押してください。
- 無効な値を入力して[OK]ボタンを押すと警告メッセージが表示され拒否されます。無効な値を変更前の値へ戻したい場合には、[キャンセル]ボタンを押してください。なお、[キャンセル]ボタンを押すと、変更したほかの項目も変更する前の設定値に戻ります。
- カメラが送信できるビットレートには上限があります。変更した設定が上限を超える場合、設定変更は受け付けられません。送信の上限については、以下をご覧ください。(☞ p.16 [ネットワークについて])
- 選択したエンコードの種類および項目によって、“エンコーダー No.1”、“エンコーダー No.2” および “エンコーダー No.3” に表示される内容が切り換わります。
- 配信ビットレートが 40 Mbps を越える設定の場合、指定したフレームレートで配信できません。
- フレームサイズ 1920×1080、フレームレート 30 fps で、高ビットレート配信されるような場合(特にゆっくりとしたパン動作)は、能力が高いパソコンでもなめらかな映像にならない場合があります。そのときは、[フレームサイズ]、[フレームレート]、[ビットレート]を下げて映像を確認してください。

メモ: \_\_\_\_\_

- H.264 High は、「H.264 High Profile」を、H.264 Baseline は「H.264 Baseline Profile」を意味しています。

### 設定項目

※ 設定値の ● は工場出荷の値です。

### エンコード

エンコードを“シングルエンコード”または“マルチエンコード”から選択します。

- シングルエンコード  
(☞ p.48 [[エンコード]で“シングルエンコード”を選択した場合])

- マルチエンコード  
(☞ p.49 [[エンコード]で“マルチエンコード”を選択した場合])  
[設定値: シングルエンコード, ● マルチエンコード]

[エンコード]で“シングルエンコード”を選択した場合

3 チャンネルあるエンコーダーのうち、エンコーダー No.1 だけを有効にした使いかたです。

H.264 High Profile 設定は以下の推奨値を参考してください。  
推奨値を超えた場合、指定したフレームレートで配信できない場合があります。

フレームサイズ	H.264 High 最小ビットレート	H.264 High 最大ビットレート	H.264 Baseline 最小ビットレート	H.264 Baseline 最大ビットレート
1920x1080	512 kbps	8192 kbps	---	---
1280x960	384 kbps	---	---	---
1280x720	256 kbps	---	768 kbps	1536 kbps
720x480	128 kbps	---	256 kbps	---
640x480	---	---	---	---
640x360	---	---	---	---
352x240	64 kbps	---	---	---
320x240	---	---	---	---

※ 本マニュアルは、設定値に超過する設定や、解像度/フレームレート/ビットレートでマルチチャンネルが再編成されます。また、配信制限を超える設定をした場合、マルチチャンネル配信が自動的に停止する可能性があります。

### エンコーダー No.1

JPEG、H.264 Baseline、H.264 High のうちのいずれかひとつを選択します。

[設定値: JPEG, H.264 Baseline, ● H.264 High]

### ↳ フレームサイズ

JPEG または H.264 の各画面のフレームサイズを選択します。

[設定値: ● 1920×1080, 1280×960, 1280×720, 720×480, 640×480, 640×360, 352×240, 320×240]

### ↳ フレームレート

フレームレートを選択します。

[設定値: ● 30 fps, 25 fps (JPEG は設定不可), 15 fps, 10 fps, 7.5 fps, 5 fps, 3 fps, 2 fps, 1 fps]

### ↳ ビットレート (“H.264 Baseline” または “H.264 High” を選択した場合)

シングルエンコードの符号量制御方式を CBR (固定ビットレート) または VBR (可変ビットレート) から選択します。



- **CBR:**  
入力映像信号の状況に関係なく一定のビットレートでエンコードします。ビットレートの予測が容易です。ビットレート範囲リストから選択します。
- **VBR:**  
入力映像信号の状況に応じてビットレートを変えます。安定した画質となりますが、ビットレートの予測が困難です。ビットレート範囲リストから選択します。

[設定値: ●CBR, VBR]

[ビットレート範囲の設定値: 64, 128, 256, 384, 512, 768, 1024, 1536, 2048, 3072, 3584, ●4096, 8192] kbps

メモ: \_\_\_\_\_

- “VBR”設定時の[ビットレート]設定値は、30 fps を基準とした参考値です。フレームレートが低い場合、実際に配信されるビットレートは下がります。  
例: フレームレート 15 fps、1 フレーム間隔 15 フレームのとき、ビットレートを 8192 kbps に指定すると、最大ビットレートは約 4000 kbps になります。(30 fps 未満のときの最大ビットレートがどの程度下がるかは、フレームレートと1 フレーム間隔に依存します。)

### ↳ 1 フレーム間隔 (“H.264 Baseline” または “H.264 High” を選択した場合)

1 フレームを起点にしてエンコードします。間隔を短くするほど、映像が激しく変化しても画質が安定しますが、あまり変化しない映像では画質が低下します。

[設定値: 5, 10, 15, ●30, 60, 90, 120] フレーム

### ↳ 画質 (“JPEG” を選択した場合)

JPEG の画質 (符号量制御方式) と画質レベルを選択します。

- **AFS:**  
複数の JPEG の平均サイズが目標ファイルサイズになるようにエンコードされます。
- **VFS:**  
JPEG エンコード時の量子化テーブルは一定に保たれ、ファイルサイズは入力信号に応じて増減します。  
記録容量が限られたレコーダーへ JPEG を記録する場合、ファイルサイズが増減するので最大記録時間も変動します。

[設定値: ●AFS, VFS]

[画質レベルの設定値: レベル 1~●レベル 7]

メモ: \_\_\_\_\_

- 目標ファイルサイズは、フレームサイズと画質レベルの設定値によって決まり、画質設定のプルダウンメニューの右側に、1 フレームあたりの参考値が表示されます。

## [エンコード] で “マルチエンコード” を選択した場合

3 チャンネルあるエンコーダーそれぞれに、H.264 High、H.264 Baseline または JPEG を設定でき、異なるフレームサイズも設定できます。ただし、H.264 Baseline は 1 チャンネルのみで、同時に複数のエンコーダに設定できません。

OK キャンセル 設定を変更してから10分間はカメラの電源を切らないでください。

エンコード	
エンコード	● シングルエンコード <b>JPEG</b> ● マルチエンコード
エンコーダー No.1	● JPEG ● H.264 Baseline ● H.264 High
フレームサイズ	● 1920x1080 ● 1280x720 ● 640x360 ● 1280x960 ● 720x480 ● 640x480 ● 352x240 ● 320x240
フレームレート	● 30 fps ● 25 fps ● 15 fps ● 10 fps ● 7.5 fps ● 5 fps ● 3 fps ● 2 fps ● 1 fps
ビットレート	CBR 4096 kbps VBR設定時のビットレート設定値は、30 fpsを基準した参考値です。フレームレートが低い場合、実際の配信ビットレートは下がります。
1フレーム間隔	30 フレーム
エンコーダー No.2	● JPEG ● H.264 Baseline ● H.264 High
フレームサイズ	● 1920x1080 ● 1280x720 ● 640x360 ● 1280x960 ● 720x480 ● 640x480 ● 352x240 ● 320x240
フレームレート	● 30 fps ● 25 fps ● 15 fps ● 10 fps ● 7.5 fps ● 5 fps ● 3 fps ● 2 fps ● 1 fps
画質	VFS レベル: 4 [30 KB]
エンコーダー No.3	● JPEG ● H.264 Baseline ● H.264 High ● OFF
フレームサイズ	● 720x480 ● 640x480 ● 640x360 ● 352x240 ● 320x240
フレームレート	● 30 fps ● 25 fps ● 15 fps ● 10 fps ● 7.5 fps ● 5 fps ● 3 fps ● 2 fps ● 1 fps
ビットレート	CBR 4096 kbps VBR設定時のビットレート設定値は、30 fpsを基準した参考値です。フレームレートが低い場合、実際の配信ビットレートは下がります。
1フレーム間隔	30 フレーム

H.264/ビットレート設定は以下の推奨範囲を参考にしてください。推奨範囲外を設定した場合、指定ビットレートで配信されない場合があります。

フレームサイズ	H.264 High	H.264 Baseline
フレームレート	最大ビットレート	最大ビットレート
1920x1080	512 kbps	—
1280x960	384 kbps	—
1280x720	256 kbps	768 kbps
720x480	128 kbps	256 kbps
640x480	—	1536 kbps
640x360	—	—
352x240	64 kbps	—
320x240	—	—

カメラのメモリ容量中にエンコード設定を変更する場合、前1フレームでマルチカメラが再開します。また、配信接続も断るおそれがある場合、マルチカメラ配信が自動的に停止状態となりますのでご注意ください。

### エンコーダー No.1、エンコーダー No.2 およびエンコーダー No.3

JPEG、H.264 Baseline、H.264 High のうちのいずれかひとつを選択します。  
エンコーダー No.3 を “OFF” に設定した場合、エンコーダー No.3 の項目は動作しません。  
[エンコーダー No.1 の設定値: JPEG, H.264 Baseline, ●H.264 High]  
[エンコーダー No.2 の設定値: ●JPEG, H.264 Baseline, H.264 High]  
[エンコーダー No.3 の設定値: JPEG, H.264 Baseline, H.264 High, ●OFF]

## ↳ フレームサイズ

JPEG または H.264 の各画面のフレームサイズを選択します。

[エンコーダー No.1 の設定値: ●1920×1080,

1280×960, 1280×720, 720×480, 640×480,

640×360, 352×240, 320×240]

[エンコーダー No.2 の設定値: 1920×1080,

1280×960, 1280×720, 720×480, ●640×480,

640×360, 352×240, 320×240]

[エンコーダー No.3 の設定値: 720×480,

●640×480, 640×360, 352×240, 320×240]

## ↳ フレームレート

フレームレートを選択します。

[エンコーダー No.1, エンコーダー No.2 および

エンコーダー No.3 の設定値: ●30 fps, 25 fps (JPEG は設定不可), 15 fps, 10 fps, 7.5 fps, 5 fps, 3 fps, 2 fps, 1 fps]

## ↳ ビットレート(“H.264 Baseline”または “H.264 High”を選択した場合)

各エンコーダの符号量制御方式を CBR(固定ビットレート)または VBR(可変ビットレート)から選択します。

### ● CBR:

入力映像信号の状況に関係なく一定のビットレートでエンコードします。ビットレートの予測が容易です。ビットレート範囲リストから選択します。

### ● VBR:

入力映像信号の状況に応じてビットレートを変えます。安定した画質となりますが、ビットレートの予測が困難です。ビットレート範囲リストから選択します。

[エンコーダー No.1, エンコーダー No.2 および

エンコーダー No.3 の設定値: ●CBR, VBR]

[ビットレート範囲の設定値: 64, 128, 256, 384,

512, 768, 1024, 1536, 2048, 3072, 3584, ●4096,

8192] kbps

メモ:

- “VBR”設定時の[ビットレート]設定値は、30 fps

を基準とした参考値です。

フレームレートが低い場合、実際に配信される

ビットレートは下がります。

例: フレームレート 15 fps、I フレーム間隔 15 フレームのとき、ビットレートを 8192 kbps に指定すると、最大ビットレートは約 4000 kbps になります。(30 fps 未満のときの最大ビットレートがどの程度下がるかは、フレームレートと I フレーム間隔に依存します。)

## ↳ I フレーム間隔(“H.264 Baseline”または “H.264 High”を選択した場合)

I フレームを起点にしてエンコードします。間隔を短くするほど、映像が激しく変化しても画質が安定しますが、あまり変化しない映像では画質が低下します。

[エンコーダー No.1, エンコーダー No.2 および

エンコーダー No.3 の設定値: 5, 10, 15, ●30, 60, 90,

120] フレーム

## ↳ 画質(“JPEG”を選択した場合)

JPEG の画質(符号量制御方式)と画質レベルを選択します。

### ● AFS:

複数の JPEG の平均サイズが目標ファイルサイズになるようにエンコードされます。

### ● VFS:

JPEG エンコード時の量子化テーブルは一定に保たれ、ファイルサイズは入力信号に応じて増減します。

記録容量が限られたレコーダーへ JPEG を記録する場合、ファイルサイズが増減するので最大記録時間も変動します。

[エンコーダー No.1, エンコーダー No.2 および

エンコーダー No.3 の設定値: AFS, ●VFS]

[エンコーダー No.1 の画質レベルの設定値: レベル 1~● レベル 7]

[エンコーダー No.2 およびエンコーダー No.3 の画質レベルの設定値: レベル 1~● レベル 4~レベル 7]

ご注意:

- H.264 Baseline は同時に複数のエンコーダに設定することができません。フレームサイズが 1280×720 以下でビットレート 1.5Mbps 以下を 1 チャンネルだけ設定できます。これらの制約を超えた設定をしようとすると、[OK] ボタンを押したときに、メッセージが表示されます。

メモ:

- フレームサイズと画質レベルの組み合わせでファイルサイズを設定することができます。
- 画質レベル 1~7 から選択します。レベルの数値が小さいほど高画質となりますが、ファイルサイズは大きくなります。
- 画質設定のプルダウンメニューの右側に、1 フレームあたりの参考値が表示されます。
- マルチエンコードでは、3 つのエンコーダーで同時にエンコード可能な単位時間あたりの総ピクセル数(各エンコーダーが処理するフレームサイズとフレームレートの積の総量)に制約があります。  
(☞ p.106 [付録(マルチエンコード時の制約)])

## 「音声」ページ

音声について設定するページです。  
“admin”または“operator”でログインした場合で使用できます。

- サイドメニューの[詳細設定]をクリックしてメニューを開き、[音声]をクリックしてください。
- 変更した設定を有効にするためには、[OK]ボタンを押してください。
- 無効な値を入力して[OK]ボタンを押すと警告メッセージが表示され拒否されます。無効な値を変更前の値へ戻したい場合には、[キャンセル]ボタンを押してください。なお、[キャンセル]ボタンを押すと、変更したほかの項目も変更前の設定値に戻ります。

### 設定項目

音声					
通信方式	<input checked="" type="radio"/> 半二重 <input type="radio"/> 全二重				
マイクゲイン	<input type="radio"/> 0 dB <input type="radio"/> 20 dB <input type="radio"/> 26 dB <input type="radio"/> 32 dB <input checked="" type="radio"/> AGC				
マイク電源供給	<input checked="" type="radio"/> ON <input type="radio"/> OFF				
アップロード					
音声ファイル	ファイル登録	登録	削除	再生	停止
No.1 ---					
No.2 ---					
No.3 ---					
No.4 ---					
No.5 ---					

※ 設定値の ● は工場出荷の値です。

## 音声

### 通信方式

音声の通信方式を設定します。

- 半二重：  
パソコンからカメラへ音声を送信している間は、カメラからパソコンへ送信される音声が消されます。
- 全二重：  
カメラからパソコンに送信される音声を聞きながら、パソコンからカメラに音声を送信できます。

[設定値: ● 半二重, 全二重]

メモ: \_\_\_\_\_

- “全二重”に設定した場合、パソコンから送信した音声がかメラに接続した外部マイク経由でパソコン側に戻ってきてしまい、エコーが発生することがあります。その場合は“半二重”の設定で使用してください。

### マイクゲイン

カメラに接続する外部マイクへのゲインを設定します。

[設定値: 0dB, 20dB, 26dB, ●32dB, AGC]

### マイク電源供給

カメラに接続する外部マイクへの電源供給を設定します。

[設定値: ●ON, OFF]

## アップロード

### 音声ファイル No.1～No.5

アラームが発生した場合にカメラのオーディオ出力ケーブルまたは端子から出力する音声ファイルを登録します。

- [参照...] ボタンを押すと、ファイルを選択する画面が表示され、用意した音声ファイルを選択します。
- [登録] ボタンを押すと、選択した音声ファイルがカメラに登録されます。
- [削除] ボタンを押すと、カメラに登録されている音声ファイルが削除されます。
- [再生] ボタンを押すと、カメラに登録されている音声ファイルを再生し、カメラのオーディオ出力ケーブルに出力します。
- [停止] ボタンを押すと、音声ファイルの再生を停止します。

メモ:

- WAV ファイルは、Windows のサウンドレコーダーや、汎用の音声処理ツールを使用して、録音や作成ができます。

### 登録した音声を出力するには

① 下記仕様の音声ファイルをパソコンに用意し、カメラに登録する

- ファイルフォーマット: WAV ファイルフォーマット
- 符号化方式: リニア PCM
- サンプリング周波数: 8 kHz
- 量子化ビット: 16 bit
- モノラル
- 最大サイズ: 30 秒

② [アラーム] ページの [アクション] 項目を“音声再生”に設定する

メモ:

- アラームの設定については、[アラーム] ページをご覧ください。  
([p.52](#) [[アラーム] ページ])

ご注意:

- 音声ファイルの再生中に、統合ビューワーの音声送信機能を動作させると、音声ファイルの再生は停止します。
- 統合ビューワーの音声送信機能が動作中、音声ファイルの再生はできません。

## 【アラーム】ページ

アラームが発生した場合の動作(アクション)を設定するページです。最大で 5 個のアクション (No.1 ~ No.5) まで設定できます。

“admin”または“operator”でログインした場合に使用できます。

- サイドメニューの [詳細設定] をクリックしてメニューを開き、[アラーム] をクリックしてください。
- 変更した設定を有効にするためには、[OK] ボタンを押してください。なお選択された [アクション] に有効な項目だけが保存されます。[アクション] で“無効”を選択すると、各設定項目は初期化されます。
- 無効な値を入力して [OK] ボタンを押すと警告メッセージが表示され拒否されます。無効な値を変更前の値へ戻したい場合には、[キャンセル] ボタンを押してください。なお、[キャンセル] ボタンを押すと、変更したほかの項目も変更する前の設定値に戻ります。
- 選択したアクションおよび [条件 1] の項目によって、設定する内容が切り換わります。

### 設定項目

OK キャンセル 設定を変更してから1分間はカメラの電源を切らないでください。			
No.1			
アクション	条件1	条件1-2の時間	条件2
無効	入力1マイク	秒 (1 - 3600)	無効
No.2			
アクション	条件1	条件1-2の時間	条件2
無効	入力1マイク	秒 (1 - 3600)	無効
No.3			
アクション	条件1	条件1-2の時間	条件2
無効	入力1マイク	秒 (1 - 3600)	無効
No.4			
アクション	条件1	条件1-2の時間	条件2
無効	入力1マイク	秒 (1 - 3600)	無効
No.5			
アクション	条件1	条件1-2の時間	条件2
無効	入力1マイク	秒 (1 - 3600)	無効

※ 設定値の ● は工場出荷の値です。

## アクション

アラームが発生したときの動作(アクション)の種類を選択します。

- 無効:  
アクションを起こしません。
- メール送信:  
電子メールを送信します。送信先のメールアドレスを指定してください。メールの件名は「Alarm from {機種名}」になります。(例えば VN-H657WPB の場合は、「Alarm from VN-H657WPB」になります。)  
[メール送信データ]には送信するメッセージを記入してください。英数字の場合には最大 127 文字です。日本語の場合には、最大 63 文字です。  
メールに画像を添付する場合には、[JPEG 添付]を“ON”にしてください。
- TCP 通知:  
[TCP 通知データ]欄に入力された文字列を [TCP IP アドレス]および[TCP ポート番号]で指定された送信先へ TCP で送信します。
- UDP 通知:  
[UDP 通知データ]欄に入力された文字列を [UDP IP アドレス]および[UDP ポート番号]で指定された送信先へ UDP で送信します。
- シーンファイル切替:  
撮影のシーンを設定します。
- ポジション:  
[アクションポジションナンバー]項目で設定したポジションへ移動します。  
(☞ p.54 [アクションポジションナンバー])
- 音声再生:  
カメラに登録した音声ファイルを再生します。音声ファイルの設定については、[音声]ページの[音声ファイル No.1～No.5]をご覧ください。  
(☞ p.52 [音声ファイル No.1～No.5])
- 出力 1 メイク:  
出力 1 をメイクにします。
- 出力 1 ブレイク:  
出力 1 をブレイクにします。
- 出力 2 メイク:  
出力 2 をメイクにします。
- 出力 2 ブレイク:  
出力 2 をブレイクにします。

[設定値: ● 無効, メール送信, TCP 通知, UDP 通知, シーンファイル切替, ポジション, 音声再生, 出力 1 メイク, 出力 1 ブレイク, 出力 2 メイク, 出力 2 ブレイク]

## 条件 1

アクションを起こすための 1 番目のトリガーを選択します。

[設定値: ● 入力 1 メイク, 入力 1 ブレイク, 入力 2 メイク, 入力 2 ブレイク, ポジション, 異音検出 1, 異音検出 2, 動き検出, 妨害検出, 時刻, デイナイト, ファン停止]

メモ: \_\_\_\_\_

- [条件 2]のトリガーを“無効”にした場合は、[条件 1]のトリガーだけでアクションを起こします。
- [条件 1]のトリガーで入力端子(“入力 1 メイク”, “入力 1 ブレイク”, “入力 2 メイク”, “入力 2 ブレイク”)を選択した場合のみ、[条件 1 - 2 の間隔]および[条件 2]を選択できます。

## 条件 1 - 2 の間隔

[条件 1]と[条件 2]の両方のトリガーを設定した場合に有効です。

[条件 1]と[条件 2]のそれぞれのトリガーが起こる最大間隔を指定します。

[条件 1]が発生し、設定した最大間隔の時間内に [条件 2]が起こった場合、アクションを起こします。

[設定値: 1 秒～3600 秒]

## 条件 2

アクションを起こすための 2 番目のトリガーを選択します。

[設定値: ● 無効, 入力 1 メイク, 入力 1 ブレイク, 入力 2 メイク, 入力 2 ブレイク]

## メール送信

- メール設定:  
[アラーム環境]ページで[SMTP サーバー]、[ポート番号]、[差出人メールアドレス]が設定されている場合、“設定済み”が表示されます。未設定の場合は、“未設定”が表示されます。  
(☞ p.55 [[アラーム環境]ページ])
- メールアドレス:  
受取人メールアドレスを入力します。
- メール送信データ:  
メール送信データを入力します。英数字の場合には、最大 127 文字です。日本語の場合は最大 63 文字です。

- **JPEG 添付:**  
画像添付するかどうかを選択します。添付する場合は、チェックを付けて、送信するチャンネルを選択します。
- **エンコーダー:**  
添付する **JPEG** をエンコードするエンコーダー No. を指定します。

メモ: \_\_\_\_\_

- **[JPEG 添付]**では、エンコードに **JPEG** を指定したチャンネルがない場合は、選択できません。
- **[JPEG 添付]**で添付される画像は、トリガー後に記録した画像が添付されます。アクションに時間が掛かるトリガーの場合は、希望する画像が添付されない場合があります。  
例えば、トリガーの条件に“デナイト”を選択し、“カラー”に設定しても、カラーではなく白黒の画像が添付されることがあります。

### TCP 通知

- **TCP IP アドレス:**  
TCP 通知先の IP アドレスまたは FQDN を入力します。
- **TCP ポート番号:**  
TCP 通知先のポート番号を入力します。(1～65535)
- **TCP 通知データ:**  
TCP 通知時の送信する文字を入力します。英数字の場合は、最大 127 文字です。日本語の場合は最大 63 文字です。
- **JPEG 添付:**  
画像添付するかどうかを選択します。添付する場合は、チェックを付けて、送信するチャンネルを選択します。
- **エンコーダー:**  
添付する **JPEG** をエンコードするエンコーダー No. を指定します。

メモ: \_\_\_\_\_

- **[JPEG 添付]**では、エンコードに **JPEG** を指定したチャンネルがない場合は、選択できません。
- **[JPEG 添付]**で添付される画像は、トリガー後に記録した画像が添付されます。アクションに時間が掛かるトリガーの場合は、希望する画像が添付されない場合があります。  
例えば、トリガーの条件に“デナイト”を選択し、“カラー”に設定しても、カラーではなく白黒の画像が添付されることがあります。

### UDP 通知

- **UDP IP アドレス:**  
UDP 通知先の IP アドレスまたは FQDN を入力します。
- **UDP ポート番号:**  
UDP 通知先のポート番号を入力します。(1～65535)
- **UDP 通知データ:**  
UDP 通知時の送信する文字を入力します。英数字の場合は、最大 127 文字です。日本語の場合は最大 63 文字です。

### シーンファイル切替

- **シーンファイル:**  
変更するシーンファイルを選択します。シーンファイルについては、[カメラ]ページをご覧ください。  
(☞ p.44 [[カメラ]ページ])  
[設定値: ● 標準, 屋内, 屋外, アクティブガンマ, 交通監視, データ量節約, カラー固定, 白黒固定]

### アクションポジションナンバー

- [アクション]項目で“ポジション”を選択した場合に移動するプリセットポジションの番号を設定します。  
[設定値: 0～99]

メモ: \_\_\_\_\_

- プリセットポジションの設定は統合ビューワの[PTZ 設定]で行います。  
(☞ p.90 [[PTZ 設定]])

### 出力1メイク、出力1ブレイク、出力2メイク、出力2ブレイク

- **出力持続時間:**  
[アクション]項目で“出力1メイク”、“出力1ブレイク”、“出力2メイク”、“出力2ブレイク”を選択した場合に出力持続時間を設定します。  
[設定値: 0, 100～5000] ミリ秒

### 音声再生

- **音声再生ファイル:**  
[アクション]項目で“音声再生”を選択した場合に再生するファイルの番号を選択します。  
[設定値: 1～5]

## トリガーポジションナンバー

[条件 1]項目で“ポジション”を選択した場合にトリガーとなるプリセットポジションの番号を設定します。

[設定値:0~99]

メモ: \_\_\_\_\_

- プリセットポジションの設定は統合ビューワーの[PTZ 設定]で行います。  
(☞ p.90 [ [PTZ 設定] ])

## 時刻

入力した時刻にアクションを実行します。

[設定値:00 時 00 分~23 時 59 分]

## デイナイト

[条件 1]項目で“デイナイト”を選択した場合に有効です。

- カラー:  
画像が白黒からカラーに切り換わったときに、アクションを実行します。
- 白黒:  
画像がカラーから白黒に切り換わったときに、アクションを実行します。

[設定値:カラー, 白黒]

## 時間帯指定

曜日ごとにアラーム動作の有無を指定し、その時間帯を設定します。

- 適用曜日:  
日曜日、月曜日、火曜日、水曜日、木曜日、金曜日、土曜日
- アラーム動作:  
常に動作する、常に停止する、動作する時間帯を指定する、停止する時間帯を指定する
- 適用時間帯:  
アラームの開始時刻と終了時刻を時、分で指定します。

## [アラーム環境]ページ

アラームに関する環境を設定するページです。“admin”または“operator”でログインした場合に使用できます。

- サイドメニューの[詳細設定]をクリックしてメニューを開き、[アラーム環境]をクリックしてください。
- 変更した設定を有効にするためには、[OK]ボタンを押してください。
- 無効な値を入力して[OK]ボタンを押すと警告メッセージが表示され拒否されます。無効な値を変更前の値へ戻したい場合には、[キャンセル]ボタンを押してください。なお、[キャンセル]ボタンを押すと、変更したほかの項目も変更する前の設定値に戻ります。

### 設定項目

OK		キャンセル		設定を変更してから10分間はカメラの電源を切らないでください。	
メール設定					
SMTサーバ	00.0.0	(IPまたは FQDN)			
ポート番号	25	(1 - 65535)			
差出人メールアドレス					
POP before SMTP	無効				
POPサーバ	00.0.0	(IP または FQDN)			
ポート番号	110	(1 - 65535)			
ユーザー名					
パスワード					
アラーム出力端子					
出力時刻	出力1	0	分	秒	(0, 100 - 5000)
出力2	0	分	秒	(0, 100 - 5000)	
手動出力	出力1	オン	オフ	現在の出力:	ブレイク
	出力2	オン	オフ	現在の出力:	ブレイク

※ 設定値の●は工場出荷の値です。

### メール設定

アラームページのアクションとして[メール送信]を選択した場合の、メール環境を設定します。[SMTP サーバー]、[ポート番号]、[差出人メールアドレス]が設定されている場合は、アラームアクションで“設定済み”が表示されます。

### SMTP サーバー

SMTP サーバーの IP アドレス、または FQDN を設定します。

FQDN (Fully Qualified Domain Name) とは: — 完全修飾ドメイン名であり、TCP/IP のネットワークにおいて、ホスト名、ドメイン名を省略せずにすべて記述する表記方法のことを示します。例えば、ホスト名が www でドメイン名が jvckenwood.co.jp の場合、FQDN で表記すると“www.jvckenwood.co.jp”となります。

FQDN に日本語は使用できません。FQDN を設定した場合は、ネットワークページの DNS サーバーの設定も行ってください。

(☞ p.71 [ DNS サーバー ])

**ポート番号**

ポート番号を入力します。  
[設定値: 0～●25～65535]

**差出人メールアドレス**

差出人のメールアドレスを設定します。

**POP before SMTP**

[POP before SMTP]を有効にする場合は“有効”を選択して、POP サーバーの設定をします。  
[設定値: ● 無効, 有効]

**POP サーバー**

POP サーバーの IP アドレスまたは FQDN を設定します。

**ポート番号**

ポート番号を入力します。  
[設定値: 0～●110～65535]

**ユーザー名**

ユーザー名を入力します。

**パスワード**

パスワードを入力します。

**アラーム出力端子**

アラーム出力ケーブルまたは端子から出力される、アラーム出力についての設定を行います。

**出力持続時間**

[手動出力]の出力時間を設定します。  
[設定値: ●0, 100～5000] ミリ秒

**手動出力**

アラーム出力を手動で操作します。右側に現在の出力状態が表示されます。[出力持続時間]に“0”が設定されている場合、[メイク]ボタンを押すとアラームはメイク出力になり、[ブレイク]ボタンを押すとアラームはブレイク出力になります。[出力持続時間]に“0”以外の値が設定されている場合に[メイク]ボタンを押すと、出力持続時間の時間だけアラームはメイク出力になり、そのあとはブレイク出力になります。[出力持続時間]に“0”以外の値が設定されている場合に[ブレイク]ボタンを押すと、出力持続時間の時間だけアラームはブレイク出力になり、そのあとはメイク出力になります。  
[設定値: メイク, ●ブレイク]

**[FTP 記録]ページ**

記録に関する設定をするページです。“admin”または“operator”でログインした場合に使用できます。

- サイドメニューの[詳細設定]をクリックしてメニューを開き、[記録]をクリックしてください。
- 変更した設定を有効にするためには、[OK]ボタンを押してください。
- 無効な値を入力して[OK]ボタンを押すと警告メッセージが表示され拒否されます。無効な値を変更前の値へ戻したい場合には、[キャンセル]ボタンを押してください。なお、[キャンセル]ボタンを押すと、変更したほかの項目も変更する前の設定値に戻ります。
- 選択した記録モードによって、表示される設定項目が切り換わります。

メモ:

- [microSD カード記録]を“ON”にした状態で FTP 記録の設定をすると、ダイアログが表示されます。そのときは[OK]ボタンを押し、[microSD カード記録]の[記録]を“OFF”に設定してください。

**設定項目**

OK キャンセル		設定を変更してから10秒間または電源を90秒以上ください。	
<b>FTP記録</b>			
記録	<input checked="" type="radio"/> ON <input type="radio"/> OFF		
FTPサーバー	0.0.0.0 (IPまたはFQDN)		
パス名			
ユーザー名			
パスワード	(半角英数字と半角記号のみ)		
記録モード	<input checked="" type="radio"/> 連続記録 <input type="radio"/> アラーム記録 <input type="radio"/> 連続記録+アラーム記録		
連続記録	エンコーダー	<input checked="" type="radio"/> Auto YYYYMMDDHHMMSS-NNH2.jpg <input type="radio"/> Manual1 時間日 (ユーザー定義文字列YYYYMMDDHHMMSSNNNN.jpg) <input type="radio"/> Manual2 固定 (ユーザー定義文字列.jpg)	
開始	時 (1: 65535)		
日曜日	常に動作する	30	00 時 00 分 ~ 24 時 00 分
月曜日	常に動作する	30	00 時 00 分 ~ 24 時 00 分
火曜日	常に動作する	30	00 時 00 分 ~ 24 時 00 分
水曜日	常に動作する	30	00 時 00 分 ~ 24 時 00 分
木曜日	常に動作する	30	00 時 00 分 ~ 24 時 00 分
金曜日	常に動作する	30	00 時 00 分 ~ 24 時 00 分
土曜日	常に動作する	30	00 時 00 分 ~ 24 時 00 分
アラーム記録	エンコーダー	<input checked="" type="radio"/> 30 Sec <input type="radio"/> 名称1, 名称2 入力タイプ (1: 3600) 無効 <input type="radio"/> フォントカラー 5 時 (0: 60) <input type="radio"/> 表示トピック 5 時 (0: 60) <input type="radio"/> 日曜日 常に動作する 30 00 時 00 分 ~ 24 時 00 分 <input type="radio"/> 月曜日 常に動作する 30 00 時 00 分 ~ 24 時 00 分	

※ 設定値の●は工場出荷の値です。



## FTP 記録

## 記録

記録モードを選択します。“ON”を選択すると、[記録]以降の設定項目が表示されます。

[設定値: ON, ●OFF]

## FTP サーバー

FTP サーバーの IP アドレスまたは FQDN を設定します。

## パス名

パス名を設定します。[パス名]を空欄にした場合には、FTP サーバーのホームディレクトリへ FTP 転送します。

メモ: \_\_\_\_\_

- ホームディレクトリの下にあるディレクトリへ FTP 転送したい場合は、[パス名]にそのディレクトリ名を設定します。ディレクトリの区切りは“/”にします。  
例: subdir1/subdir2
- 先頭に“/”を付けた場合、FTP 転送されるディレクトリは FTP サーバーに依存します。

## ユーザー名

ユーザー名を入力します。

## パスワード

パスワードを入力します。ユーザー名が設定されている場合は“\*\*\*\*\*”と表示されます。

## 記録モード

FTP の記録モードを設定します。選択した[記録モード]によって[連続記録]の設定項目が変わります。

- 連続記録:  
設定した時間ごとに JPEG 画像を FTP サーバーへ転送します。
- アラーム記録:  
設定した条件が発生した前後の JPEG 画像を FTP サーバーへ転送します。
- 連続記録+アラーム記録:  
連続記録とアラーム記録の両方を有効にします。

[設定値: 連続記録, アラーム記録, ● 連続記録+アラーム記録]

## 連続記録

連続記録を行う場合の設定をします。

## ↳ エンコーダー

連続記録を行うエンコーダーを選択します。

メモ: \_\_\_\_\_

- JPEG のエンコーダー No. を選択できます。

## ↳ 間隔

記録を行う間隔を秒単位で設定します。

[設定値: ●1~65535] 秒

## ↳ 命名

記録するファイル名は 3 種類から選択できます。

- “Auto”:  
年月日時分秒、番号から生成されます。  
例: 20121114161032-001-2.jpg
- “Manual1”:  
[ユーザー定義文字列]に年月日時分秒と番号を付加したファイル名になります。  
例: Camera1\_20121114161032001.jpg
- “Manual2”:  
[ユーザー定義文字列]に入力した文字列のみのファイル名になります。  
例: Camera1.jpg

[設定値: ●Auto, Manual1, Manual2]

## ↳ 日曜日~土曜日

曜日ごとに記録の動作、または停止を選択します。  
[設定値: ● 常に動作する, 常に停止する, 動作する時間帯を指定する, 停止する時間帯を指定する]

- “動作する時間帯を指定する”または“停止する時間帯を指定する”を選択した場合は、時間帯を設定します。

[設定値: 00 時 00 分~24 時 00 分]

## アラーム記録

アラーム記録を行う場合の設定をします。

## ↳ エンコーダー

アラーム記録を行うエンコーダーと JPEG フレームレートを設定します。

[設定値: 30 fps, 15 fps, 10 fps, 7.5 fps, ●5 fps, 3 fps, 2 fps, 1 fps]

メモ: \_\_\_\_\_


- JPEG のエンコーダー No. を選択できます。
- 設定できるフレームレートはエンコード設定によって変わります。

## ↳ 条件 1、間隔、条件 2

- 条件 1:  
アラーム記録を行うための 1 番目のトリガーを選択します。  
[設定値: ● 入力 1 メイク, 入力 2 メイク, 入力 1 ブレイク, 入力 2 ブレイク, ポジション, 異音検出 1, 異音検出 2, 動き検出, 妨害検出, 時刻, デイナイト, ファン停止]
- 間隔:  
[条件 1]と[条件 2]のそれぞれのトリガーが起こる最大間隔を指定します。  
[設定値: 1~3600]
- 条件 2:  
アラーム記録を行うための 2 番目のトリガーを選択します。  
[設定値: ● 無効, 入力 1 メイク, 入力 1 ブレイク, 入力 2 メイク, 入力 2 ブレイク]

## ↳ ポジションナンバー

[条件 1]で“ポジション”を選択した場合には表示されます。入力したプリセットポジションへ移動した場合にアラーム記録を実行します。  
[設定値: 0~99]

- メモ: \_\_\_\_\_
- プリセットポジションの設定は統合ビューワの[PTZ 設定]で行います。  
( p.90 [ [PTZ 設定] ] )

## ↳ デイナイト

[条件 1]項目で“デイナイト”を選択した場合には有効です。

- カラー:  
画像が白黒からカラーに切り換わったときに、アラーム記録を実行します。
- 白黒:  
画像がカラーから白黒に切り換わったときに、アラーム記録を実行します。

[設定値: カラー, 白黒]

## ↳ 時刻

[条件 1]で“時刻”を選択した場合には表示されます。入力した時刻にアラーム記録を実行します。  
[設定値: 00 時 00 分~23 時 59 分]

## ↳ プリトリガー

FTP 用プリ記録のトリガー時間(アラーム入力前の記録時間)を秒で設定します。  
[設定値: 0~●5~60] 秒

## ↳ ポストトリガー

FTP 用ポスト記録のトリガー時間(アラーム入力後の記録時間)を秒で設定します。  
[設定値: 0~●5~60] 秒

メモ: \_\_\_\_\_

- [プリトリガー]と[ポストトリガー]の両方を“0 秒”に設定することはできません。
- アラーム発生時の映像を 1 枚だけ残すには、[プリトリガー]または[ポストトリガー]のどちらかを“1 秒”に設定し、[アラーム記録]の[エンコーダー]を“1 fps”に設定してください。

## ↳ 日曜日~土曜日

曜日ごとに記録の動作、または停止を選択します。  
[設定値: ● 常に動作する, 常に停止する, 動作する時間帯を指定する, 停止する時間帯を指定する]  
● “動作する時間帯を指定する”または“停止する時間帯を指定する”を選択した場合は、時間帯を設定します。  
[設定値: 00 時 00 分~24 時 00 分]

## [microSD カード記録] ページ

microSD カード記録に関する設定をするページです。

“admin”または“operator”でログインした場合で使用できます。

- サイドメニューの[詳細設定]をクリックしてメニューを開き、[microSD カード記録]をクリックしてください。
- 変更した設定を有効にするためには、[OK] ボタンを押してください。
- 無効な値を入力して[OK] ボタンを押すと警告メッセージが表示され拒否されます。無効な値を変更前の値へ戻したい場合には、[キャンセル] ボタンを押してください。なお、[キャンセル] ボタンを押すと、変更したほかの項目も変更する前の設定値に戻ります。
- 選択した[記録モード]の値によって、設定する内容が切り換わります。

メモ：

- microSD カードに記録されるのは H.264 の映像データ 1 チャンネルのみです。音声は記録されません。
- [microSD カード]のステータスが“未挿入”の場合、[OK] ボタンと[キャンセル] ボタン以外はすべて選択できません。
- FTP 記録中に microSD カード記録の設定をすると、FTP 記録を中断して microSD カード記録に切り換えるダイアログが表示されます。[OK] ボタンを押すと FTP 記録が停止し、microSD カード記録が開始されます。
- [microSD カード記録]を“ON”にした状態で FTP 記録の設定をすると、ダイアログが表示されます。そのときは[OK] ボタンを押し、[microSD カード記録]の[記録]を“OFF”に設定してください。
- microSD カードに記録した映像は、統合ビュー画面の[SD カード]ボタンをクリックし表示される microSD カード操作画面で再生することができます。  
(☞ p.100 [[microSD カード] 操作画面])
- microSD カードへの記録中は、[エンコード設定]を変更できません。
- microSD カードの記録/再生/映像出力中は、配信能力が低下する場合があります。

ご注意：

- 本機では microSD カードがフォーマットできません。フォーマットするときは、SD Association が配布する SD フォーマッター(3.1以降)を使用して microSD カードをフォーマットし、本機に挿入してください。SD フォーマッターは、以下のサイトから入手できます。  
<https://www.sdcard.org/jp/downloads>

## 設定項目

microSD カード記録

記録モード	<input checked="" type="radio"/> ON / <input type="radio"/> OFF	ステータス: 停止中
エンコード設定	<input checked="" type="radio"/> 速対応録 / <input type="radio"/> フルフレーム録	
エンコード設定	No.1 (H.264 High 980x240)	

microSDカードの記録/再生時は、必ずマウント解除してから取り出してください。  
microSDカード記録が無効になると、FTP記録は無効になります。  
マルチキャスト配信中にエンコード設定を変更する場合、新しい設定でマルチキャストが再開されます。

※ 設定値の●は工場出荷の値です。

## microSD カード

### microSD カード

#### ↳ [マウント]/[マウント解除] ボタン

- [マウント] ボタン:  
クリックすると本機に microSD カードをマウントします。マウントすると本機で microSD カードにアクセスできるようになり、カードに記録したりカードを再生したりできます。microSD カードがマウントされているときは、[マウント解除] ボタンに切り換わります。
- [マウント解除] ボタン:  
クリックすると、microSD カードに記録中のときは記録を停止し、カードを本機からマウント解除します。マウント解除すると、再び[マウント] ボタンを押すまで、microSD カードの記録および再生ができません。

メモ：

- microSD カードを挿入した状態で電源を入れると、本機は自動的にカードをマウントします。
- 電源再投入後、または[マウント] ボタンをクリックしたあとに、microSD の記録を自動的に始めたくない場合は、あらかじめ[記録]を“OFF”に設定してください。

ご注意：

- 本機の電源を切ったり、microSD カードを取り出したりするときは、必ず[マウント解除] ボタンを押してから行なってください。microSD カードに書き込み中に電源を切ったり、取り出したりすると、カード内の記録データが破損します。

## ↳ ステータス

microSD のマウント状態が表示されます。

- マウント済:
  - microSD カードが本機にマウントされています。カードの記録やカードの再生ができます。
- 未マウント:
  - microSD カードが本機にマウントされていません。カードの記録および再生ができません。
- 未挿入:
  - microSD カードが本機に挿入されていないか、microSD カードが認識できません。カードに記録するには、本機で認識できる microSD カードを挿入してください。
  - 詳しくは、[本機で使用可能な microSD カードについて] p. 14 をご覧ください。
- エラー:
  - microSD カードの異常によって、記録および再生できない状態です。

## microSD カード記録

### 記録

microSD カードへの記録を開始/停止します。“ON”を選択して[OK]ボタンを押すと、microSD カードへの記録を開始します。“OFF”を選択して[OK]ボタンを押すと、記録を停止します。  
[設定値: ON, ●OFF]

メモ: \_\_\_\_\_

- [microSD カード]の[ステータス]が[マウント済]のときにのみ有効になります。

ご注意: \_\_\_\_\_

- 以下の操作で本機の時刻を変更する場合は、必ず、microSD カードの記録を停止してください。microSD カードに記録した映像の時刻と本機の時刻が時刻変更によって重複した場合は、正常に再生ができなくなります。
  - [基本設定 1]ページの“PC の時刻をカメラへ設定”で時刻を変更したとき (☞ p.41 [[基本設定 1]ページ])
  - [詳細設定]の[時刻]ページの“時刻”および“PC の時刻をカメラへ設定”で時刻を変更したとき (☞ p.76 [[時刻]ページ])
  - [詳細設定]の[時刻]ページの“タイムゾーン”を変更したとき (☞ p.76 [[時刻]ページ])

## ↳ ステータス

記録しているときは“記録中”と表示され、記録停止中のときは“停止中”と表示されます。[アラーム記録]のみ選択している場合、アラームトリガーを検出すると“記録中”と表示され、検出していないときは“停止中”と表示されます。

## 記録モード

microSD カードへの記録モードを設定します。[連続記録]または[アラーム記録]のどちらかを選択できます。  
[設定値: 連続記録, アラーム記録]

メモ: \_\_\_\_\_

- [記録]が“ON”のときは、[記録モード]の設定を変更できません。
- [記録モード]を変更する場合は、[記録]を“OFF”にし、[OK]ボタンを押して記録を停止してから設定してください。
- [記録]を“OFF”に設定した場合は、[記録モード]が工場出荷の値に戻ります。

## ↳ 連続記録

アラームの有無にかかわらず、常時 microSD カードに記録を行います。

microSD カードの容量がいっぱいになったときは、一番古い記録データを削除して記録を続けます。

## ↳ アラーム記録

[アラーム設定]で設定した条件のトリガーを検出したときに microSD カード記録を行います。アラームトリガー発生時のアラームイベント記録期間は、トリガーのあと 60 秒間(ポストトリガー)になります。“アラーム記録”を選択すると、[アラーム設定]の項目が表示されます。

メモ: \_\_\_\_\_

- アラーム記録中に再度トリガーを検出した場合は、記録終了時間をその時点から約 60 秒後まで延長します。
- microSD カードの容量がいっぱいになったときは、一番古い記録データを削除して記録を続けます。

## アラーム設定

[記録モード]で“アラーム記録”を選択したときに、そのアラームトリガーを設定します。

### ↳ 条件 1

アラーム記録を開始するための 1 番目のトリガーを設定します。

[設定値: ● 入力 1 メイク, 入力 1 ブレイク, 入力 2 メイク, 入力 2 ブレイク, ポジション, 異音検出 1, 異音検出 2, 動き検出, 妨害検出, デイナイト, 時刻, ファン停止]

メモ: \_\_\_\_\_

- [条件 1]に指定するトリガーの“異音検出 1”、“異音検出 2”、“動き検出”および“妨害検出”は、あらかじめ[詳細設定]の各設定ページで項目を“ON”にする必要があります。
- [条件 2]のトリガーを“無効”に設定した場合は、[条件 1]のトリガーだけでアラーム記録を開始します。
- [条件 1]に“異音検出 1”、“異音検出 2”、“動き検出”、“妨害検出”、“デイナイト”または“時刻”を選択した場合には、[間隔]および[条件 2]は選択できません。

### ↳ 間隔

[条件 1]と[条件 2]の両方のトリガーを設定した場合に有効です。

[条件 1]と[条件 2]のそれぞれのトリガーが起こる最大間隔を指定します。

[条件 1]が発生し、設定した最大間隔の時間内に[条件 2]が起こった場合、アラーム記録を開始します。

[設定値: 1~3600]秒

メモ: \_\_\_\_\_

- 無効な数値を設定しようとする、“間隔が不正です。”とダイアログが表示されます。また、間隔を空欄のまま設定しようとする、“間隔が空欄です”とダイアログが表示されます。

### ↳ 条件 2

アラーム記録を開始するための 2 番目のトリガーを設定します。

[設定値: ● 無効, 入力 1 メイク, 入力 1 ブレイク, 入力 2 メイク, 入力 2 ブレイク]

メモ: \_\_\_\_\_

- [条件 1]と[条件 2]を同じ設定にすると、“条件 1 と条件 2 が重複しています”とダイアログが表示され、アラーム記録が開始されません。

### ↳ ポジションナンバー


プリセットポジションの番号を設定します。

[条件 1]でトリガーに“ポジション”を選択した場合に有効です。

入力したポジションへ移動した場合にアクション記録を実行します。

[設定値: 0~99]

メモ: \_\_\_\_\_

- プリセットポジションの設定は統合ビューワの[PTZ 設定]で行います。  
( p.90 [PTZ 設定])
- このポジション条件は、パン/チルト/ズーム (PTZ) を手動で動作させた場合や、オートパトロールのように自動で PTZ を動かした場合でも動作します。

### ↳ デイナイト

[条件 1]項目で“デイナイト”を選択した場合に有効です。

- カラー:  
画像が白黒からカラーに切り変わったときに、アラーム記録を実行します。
- 白黒:  
画像がカラーから白黒に切り変わったときに、アラーム記録を実行します。

[設定値: カラー, 白黒]

### ↳ 時刻

[条件 1]で“時刻”を選択した場合に表示されます。入力した時刻にアラーム記録を実行します。

[設定値: 00 時 00 分~23 時 59 分]

## エンコード設定

microSD カード記録する H.264 のエンコーダー No. を選択します。

エンコードの設定については、[エンコード] ページで設定してください。

(☞ p.48 [[エンコード] ページ])

メモ: \_\_\_\_\_

- 記録可能なフレームレートは、5、10、15、30 fps のみです。これら以外のフレームレートが設定されている場合はダイアログが表示され、記録を開始できません。その場合は設定を見直して、再度、設定してください。  
(☞ p.48 [[エンコード] ページ])
- 1 フレーム間隔の値はフレームレートと等しくなるように設定してください。等しくない場合はダイアログが表示されます。

## [PTZ] ページ

オートリターン、プリセットポジション移動またはオートフリップの設定をします。

“admin”または“operator”でログインした場合は使用できます。

- サイドメニューの[詳細設定]をクリックしてメニューを開き、[PTZ]をクリックしてください。
- 変更した設定を有効にするためには、[OK] ボタンを押してください。
- 無効な値を入力して [OK] ボタンを押すと警告メッセージが表示され拒否されます。無効な値を変更前の値へ戻したい場合には、[キャンセル] ボタンを押してください。なお、[キャンセル] ボタンを押すと、変更したほかの項目も変更する前の設定値に戻ります。

### 設定項目

※ 設定値の●は工場出荷の値です。

### オートリターン

手動操作したカメラを“リターン時間”で設定した期間操作しないとカメラが自動的に“モード”で設定した状態に戻ります。

### モード

オートリターン後の動作を設定します。

- 無効:  
オートリターン動作しません。
- ホーム:  
ホームポジションに戻ります。
- オートパン:  
オートパン動作に戻ります。
- オートパトロール 0~2:  
オートパトロール動作に戻ります。
- オートトレース:  
オートトレース動作に戻ります。

[設定値: ●無効, ホーム, オートパン, オートパトロール 0~2, オートトレース]

## リターン時間

オートリターンで動作を戻すまでの時間を設定します。

[設定値: ●1, 2, 3, 5, 10, 20, 30, 60] 分

## テスト

[実行]をクリックすると、設定したオートリターン動作をテスト実行します。

## リミット

### 電子ズームリミット

ズームレンズを Tele (望遠) 側にすると光学ズームが機能し、そのあとに電子ズームが機能します。電子ズーム機能の最大値を設定します。

[設定値: 1, ●2, 4, 8, 10]

メモ:

- 電子ズームは映像をデジタル処理するため、多少映像品質が劣化します。
- 電子ズームの倍率を上げていくと画面中心が左上方向にずれますが、これは本機の特性であり故障ではありません。
- ズームの連続操作中、電子ズームの動きが切り換わる時に動作を 1 秒間一時停止します。これはその切り換わる境界をわかりやすくするための仕様であり、故障ではありません。

### パンリミット

“ON”にした場合、手動操作時のパン(水平)動作の可動範囲を設定します。“OFF”を選択した場合は無効です。

[設定値: ON, ●OFF]

- [左端設定]、[右端設定]:  
クリックすると現在の位置が左端や右端に設定されます。
- [左端移動]、[右端移動]:  
クリックすると設定されている左端や右端に移動します。

メモ:

- プリセットポジション、オートパン動作、オートトレース動作およびオートフリップには影響しません。

### パンリミットの基本動作

[パンリミット]を“ON”に設定すると、有効領域のみパン操作できます。

[パンリミット]より優先される動作で、禁止領域内に移動した場合、そのあとに手動でパン操作すると、下記のように動作します。

メモ:

- 有効領域に入るまで、禁止領域内でも自由にパン操作できます。
- 一度有効領域に入ると、そのあとは[パンリミット]の設定に従い、有効領域のみのパン操作になります。

### パンリミットより優先される動作

下記動作は、[パンリミット]で設定した禁止領域に関係なく動作します。

- オートパン動作
- オートトレース動作
- プリセットポジション移動
- オートフリップ動作

### パンリミットより優先される設定

下記メニューの設定は、パン動作をとめないますが、[パンリミット]が“ON”に設定されていても、禁止領域に関係なく設定できます。

- プライバシーマスク設定
- オートパン設定

メモ:

- プリセットポジション設定は、設定時に[パンリミット]設定が“ON”になっている場合、禁止領域ではパン操作できません。
- ただし、プリセットポジション移動は、マニュアルパンリミットより優先される動作なので、マニュアルパンリミット設定の前にプリセットポジション設定を行い、その後マニュアルパンリミット設定を行っても、禁止領域に関係なく動作します。
- オートトレース設定、プリセットポジション設定は、設定時に[パンリミット]設定が“ON”になっている場合、禁止領域ではパン操作できません。
- ただし、オートトレース動作とプリセットポジション移動は、マニュアルパンリミットより優先される動作なので、マニュアルパンリミット設定の前にオートトレース設定、またはプリセットポジション設定を行い、そのあとでマニュアルパンリミット設定を行っても、禁止領域に関係なく動作します。

## チルトリミット

手動操作時のチルト(垂直)動作の可動範囲を設定します。

10°に設定した場合チルト動作の可動範囲は10°～90°になり、-5°～9°の範囲では操作ができなくなります。

[オートフリップ]項目が“デジタルフリップ”に設定されている場合には、180°の側にもチルトリミットが適用されます。

[設定値:-5度～●0度～10度]

メモ: \_\_\_\_\_

- チルトリミットが優先される動作で、禁止領域内に移動した場合、そのあとに手動でチルト操作すると下記のように動作します。
  - 禁止領域内ではチルト操作ができず、強制的にチルトが有効領域内に移動されます。
  - 一度有効領域に入ると、そのあとはチルトリミットの設定に従い、有効領域のみでのチルト操作になります。
- プリセットポジション、オートパン動作、オートトレース動作には影響しません。

## プリセットポジション移動

### スピード

プリセットポジションへの移動速度を設定します。オートパトロールでのプリセットポジション移動にも適用されます。

[設定値:低速, 中速, ●高速]

## オートフリップ

### オートフリップ

カメラの真下を通過する被写体を撮影するときに設定します。

カメラは垂直回転動作をすると真下を向いて停止し、被写体がカメラの真下を通過する場合は、下記の操作が必要となります。

- ① カメラを真下に向ける
- ② カメラを水平に180°回転させる
- ③ カメラを上に向ける

[オートフリップ]機能を使うと、上記操作を自動で行うことができます。

- OFF:
  - オートフリップ機能は動作しません。
- デジタルフリップ:
  - カメラが真下を過ぎ135°の位置で、映像の上下左右が反転します。

- モード1:
  - カメラが真下の位置にくると180°水平回転し、止まります。その場合に、カメラの動作方向とパン/チルト操作の方向が一致します。

- モード2:
  - カメラが真下の位置にくると180°水平回転し、カメラの動作方向とチルト操作の方向が逆になります。連続して操作したい場合に設定してください。一度操作を停止すると、動作方向は通常に戻ります。

- モード3:
  - カメラが真下の位置にくると180°水平回転し、カメラの動作方向とチルト操作の方向が逆になりますが、操作停止後10秒以上経過すると、動作方向は通常に戻ります。

[設定値:OFF, ● デジタルフリップ, モード1, モード2, モード3]

メモ: \_\_\_\_\_

- “モード1”, “モード2”, “モード3”でフリップするときの回転速度は、[プリセットポジション移動]項目の[スピード]の設定値が反映されます。“モード1”, “モード2”, “モード3”で高速フリップさせるには、[プリセットポジション移動]項目の[スピード]を“高速”に設定してください。

ご注意: \_\_\_\_\_

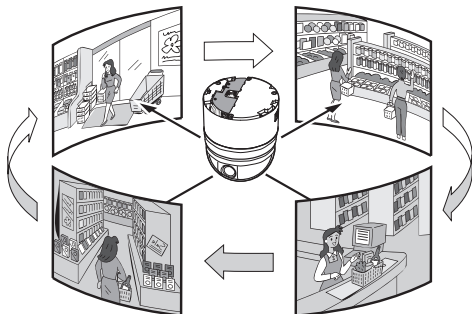
- [オートフリップ]が“OFF”以外の場合は、チルト操作によってパンリミット外の領域へ移動できます。“デジタルフリップ”の場合は、再びパンリミット内へ戻るときにチルト操作でフリップさせてください。“モード1”, “モード2”, “モード3”のフリップの場合は、パン操作でパンリミット内へ移動すると、パンリミット位置で停止します。



## [オートパトロール]ページ

設定時間の間隔で複数のポジションの映像を切り換えて表示するオートパトロール動作の設定を行います。決められたポジションを順番に見たい場合に設定します。

“admin”または“operator”でログインした場合に行えます。



- サイドメニューの[詳細設定]をクリックしてメニューを開き、[オートパトロール 0]、[オートパトロール 1]または[オートパトロール 2]をクリックしてください。
- 変更した設定を有効にするためには、[OK]ボタンを押してください。
- 無効な値を入力して[OK]ボタンを押すと警告メッセージが表示され拒否されます。無効な値を変更前の値へ戻したい場合には、[キャンセル]ボタンを押してください。

## 設定項目

オートパトロールには3つの画面があります。(下記画面は[オートパトロール 0]をクリックした場合です。)

番号	タイトル	ポジション	滞在時間	移動速度
No.0	Home	0 (0-99)	10 秒	高速
No.1		1 (0-99)	10 秒	高速
No.2		2 (0-99)	10 秒	高速
No.3		3 (0-99)	10 秒	高速
No.4		4 (0-99)	10 秒	高速
No.5		5 (0-99)	10 秒	高速
No.6		6 (0-99)	10 秒	高速
No.7		7 (0-99)	10 秒	高速
No.8		8 (0-99)	10 秒	高速
No.9		9 (0-99)	10 秒	高速
No.10		10 (0-99)	10 秒	高速
No.11		11 (0-99)	10 秒	高速
No.12		12 (0-99)	10 秒	高速
No.13		13 (0-99)	10 秒	高速
No.14		14 (0-99)	10 秒	高速
No.15		15 (0-99)	10 秒	高速
No.16		16 (0-99)	10 秒	高速
No.17		17 (0-99)	10 秒	高速
No.18		18 (0-99)	10 秒	高速
No.19		19 (0-99)	10 秒	高速

※ 設定値の●は工場出荷の値です。

## 番号

No.0～No.99の順番でカメラの映像が切り換わります。

## タイトル

ポジションのタイトルが表示されます。

## ポジション

順番に移動するポジション番号を設定します。  
[設定値:0～99]

メモ: \_\_\_\_\_

- プリセットポジションの設定は統合ビューワの[PTZ 設定]で行います。  
(☞ p.90 [PTZ 設定])

## 滞在時間

各ポジションの映像を表示する時間を設定します。

オートパトロール時に表示したくないポジションは、“Skip”を設定します。

[設定値:Skip, ●10, 20, 30, 45, 60, 120]秒

## 移動速度

対象ポジションへの移動速度を設定します。  
[設定値:低速, 中速, ●高速]

## [プライバシーマスク]ページ

プライバシーマスクは、映像の一部を見えないようにする機能です。

本機では、四角形のプライバシーマスクを8個設定することができます。

“admin”または“operator”でログインした場合で使用できます。

- サイドメニューの[詳細設定]をクリックしてメニューを開き、[プライバシーマスク]をクリックしてください。
- 変更した設定を有効にするためには、[OK]ボタンを押してください。
- 統合ビューワーや、他のクライアントがカメラから画像を取得している場合、カメラの配信性能を超えると、[プライバシーマスク]ページに映像が表示されないことがあります。[プライバシーマスク]ページを使用するときは、統合ビューワーや、他のクライアントを停止させてください。

(☞ p.101 [統合ビューワーの終了])

- 無効な値を入力して[OK]ボタンを押すと警告メッセージが表示され拒否されます。無効な値を変更前の値へ戻したい場合には、[キャンセル]ボタンを押してください。

ご注意：

- プライバシーマスクの設定ページを開くと、ズームはワイド端になり、[オートフリップ]は“OFF”になります。
- プライバシーマスクの設定は、ズームをワイド端に行なってください。
- 設定後のマスクはパン・チルト・ズームに連動してサイズが変化します。
- プライバシーマスクの設定は、FTP サーバーや microSD カードに記録される映像、および配信する映像にも有効となります。

### 設定項目



※ 設定値の ● は工場出荷の値です。

## プライバシーマスク

プライバシーマスク機能を動かせるどうかを設定します。

“ON”に設定すると、[マスク調整]の項目で設定したプライバシーマスクが画面上に表示されます。

[設定値: ON, ●OFF]

メモ：

- [プライバシーマスク]を“ON”に設定すると、ズームはワイド端になり、[オートフリップ]は“OFF”になります。  
(☞ p.64 [オートフリップ])

## マスク調整

マスクの調整を行います。クリックすると、マスク調整画面が別画面で表示されます。

### ↳ マスク調整画面



- マスク番号：  
“ON”を選択すると、選んだ番号のマスクが画面に表示されます。  
“OFF”を選択すると、画面上にマスクが表示されません。  
[設定値: 0 ~ 7]
- サイズ：  
マスクのサイズを設定します。  
マスクの幅、高さをそれぞれ[縮小]、[拡大]ボタンで設定します。
- 位置：  
マスクをかける位置を設定します。移動速度は[パン/チルトスピード]で設定します。  
[設定値: 1 ~ 8]
- [保存]ボタン：  
変更した設定を保存します。
- [削除]ボタン：  
指定したマスク番号のプライバシーマスクを削除します。
- [閉じる]ボタン：  
マスク調整画面を閉じます。

メモ： \_\_\_\_\_

- マスク調整画面を開くと、一時的にオートフリップは“OFF”になります。マスク調整画面を閉じると、元の設定に戻ります。

ご注意： \_\_\_\_\_

- マスクを設定できるチルト角度は水平から 40° 以内です。
- 工場出荷時のホームポジション(水平 45°)はプライバシーマスクの範囲外です。
- マスクの位置を調整するときに、チルト角が水平の限界まで達したあとに、一度ボタンを離し再度押しすと、プライバシーマスクだけが上方へ移動します。これによって、水平よりも上方の領域にプライバシーマスクを設定することができます。
- マスクは設定時よりも大きめに表示されます。
- カメラの向きやズームによっては隠したい部分が見え出す場合があります、その場合にはあらかじめ大きめに設定してください。

### ↳ 明るさ設定

マスクの明るさを設定します。クリックすると、マスク調整画面が明るさ設定画面に切り換わります。

### ↳ 明るさ設定画面



マスクの明るさを設定します。“0”が一番暗くなり、数字が大きくなるごとに明るくなります。[マスクイメージ]で、マスクの明るさを確認できます。

[設定値: 0 ~ ●4 ~ 10]

- [保存]ボタン:  
変更した設定を保存します。
- [閉じる]ボタン:  
明るさ設定画面を閉じます。

メモ： \_\_\_\_\_

- [マスク調整]をクリックすると、マスク調整画面に戻ります。

## 【動き検出】ページ

動き検出を設定するページです。“admin”または“operator”でログインした場合に使用できます。

- 動き検出有効エリアが青く表示されます。
- 動きを検出すると、画面の周囲が赤く強調されます。
- カメラがホームポジションのときのみ有効です。
- サイドメニューの[詳細設定]をクリックしてメニューを開き、[動き検出]をクリックしてください。
- 変更した設定を有効にするためには、[OK]ボタンを押してください。
- 統合ビューワーや、他のクライアントがカメラから画像を取得している場合、カメラの配信性能を超えると、[動き検出]ページに映像が表示されないことがあります。[動き検出]ページを使用するときは、統合ビューワーや、他のクライアントを停止させてください。(☞ p.101 [統合ビューワーの終了])
- 無効な値を入力して[OK]ボタンを押すと警告メッセージが表示され拒否されます。無効な値を変更前の値へ戻したい場合には、[キャンセル]ボタンを押してください。なお、[キャンセル]ボタンを押すと、変更したほかの項目も変更する前の設定値に戻ります。

メモ： \_\_\_\_\_

- エリア表示位置は目安です。必ず動作確認を行ってください。
- 画面は 96(横 12×縦 8)ブロックに分割されています。動き検出をする被写体の大きさが 2 ブロック以上となるように、画角を設定してください。
- ズームした画面でのエリア設定はできません。

ご注意： \_\_\_\_\_

- 蛍光灯などのフリッカーによって動き検出の誤動作が発生する場合があります。
- 照明によって明るさが変化する場合、動きとして検出される場合があります。
- 動き検出は盗難、火災などを防止するためのものではありません。また、被写体条件や設定条件によっては正しく動作しない場合があります。万一発生した事故や損害に対する責任は、一切負いません。
- 設置条件や被写体によっては検出できない場合があります。
- [異音検出]または[妨害検出]が“ON”のときは動き検出機能は使用できません。

## 設定項目



動き検出エリアが青で表示

※ 設定値の ● は工場出荷の値です。

### 動き検出エリア

動き検出エリア表示中の画面を、横 12×縦 8 ブロックに分割し、ブロックごとに動き検出を設定します。動き検出したいブロックを左クリックするとブロックが青く表示され、検出対象ブロックになります。青いブロック上で右クリックすると、青い表示が解除され、検出対象外のブロックになります。左右いずれかのボタンを押した状態でマウスを動かすと、複数のブロックをまとめて設定できます。すべてのブロックを設定し、[OK]ボタンを押すことで、ブロックごとの動き検出設定が有効になります。

### 動き検出

動き検出の ON/OFF を設定します。  
[設定値: ON, ●OFF]

### 検出感度

動き検出の感度を設定します。数字が大きいほど検出感度が上がり、敏感になります。  
[設定値: 0～●4～10]

### 全てマスク

すべてのブロックをマスクし、動き検出設定が解除されます。(すべてのブロックで青い表示が解除されます。)

### マスク解除

すべてのブロックのマスクを解除し、動き検出設定が有効になります。(すべてのブロックが青く表示されます。)

## 「[異音検出]」ページ

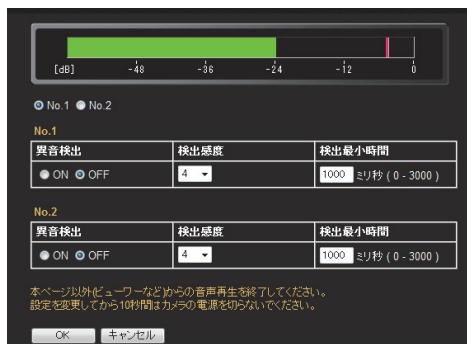
異音検出を設定するページです。“admin”または“operator”でログインした場合に使用できます。

- サイドメニューの[詳細設定]をクリックしてメニューを開き、[異音検出]をクリックしてください。
- 変更した設定を有効にするためには、[OK]ボタンを押してください。
- 無効な値を入力して[OK]ボタンを押すと警告メッセージが表示され拒否されます。無効な値を変更前の値へ戻したい場合には、[キャンセル]ボタンを押してください。なお、[キャンセル]ボタンを押すと、変更したほかの項目も変更する前の設定値に戻ります。

ご注意:

- パソコンにオーディオドライバーがインストールされていないと、異音検出は動きません。
- [動き検出]または[妨害検出]が“ON”のときは、異音検出機能は使用できません。

## 設定項目



※ 設定値の ● は工場出荷の値です。

## ピークメーター(No.1, No.2)

設定画面の上部にあるピークメーターで検出確認する対象を選択します。

検出しレベル以下は緑、検出しレベル以上は赤でメーター表示されます。

[設定値: ●No.1, No.2]

## No.1, No.2

### 異音検出

No.1 または No.2 の異音検出を有効・無効にします。

[設定値: ON, ●OFF]

### 検出感度

異音検出の感度を設定します。数字が大きいほど検出感度が上がり、敏感になります。

[設定値: 0~●4 ~ 10]

### 検出最小時間

異音を検出できる最小時間を設定します。

異音と判断できる音声の設定時間以上継続する場合に検出されます。

[設定値: 0~●1000 ~ 3000] ミリ秒

## 【妨害検出】ページ

妨害検出を設定するページです。

主にレンズをふさがれたり、障害物を置かれた場合を想定しています。

“admin”または“operator”でログインした場合に使用できます。

- サイドメニューの[詳細設定]をクリックしてメニューを開き、[妨害検出]をクリックしてください。
- 変更した設定を有効にするためには、[OK]ボタンを押してください。
- 無効な値を入力して[OK]ボタンを押すと警告メッセージが表示され拒否されます。無効な値を変更前の値へ戻したい場合には、[キャンセル]ボタンを押してください。なお、[キャンセル]ボタンを押すと、変更したほかの項目も変更する前の設定値に戻ります。
- 統合ビューワーや、他のクライアントがカメラから画像を取得している場合、カメラの配信性能を超えると、[妨害検出]ページに映像が表示されないことがあります。[妨害検出]ページを使用するときは、統合ビューワーや、他のクライアントを停止させてください。  
(☞ p.101 [統合ビューワーの終了])

ご注意:

- 妨害検出は盗難、火災などを防止するためのものではありません。また、被写体条件や設定条件によっては正しく動作しない場合があります。万一発生した事故や損害に対する責任は、一切負いません。
- 設置条件や被写体によっては検出できないときがあります。また、パン/チルト/ズーム(PTZ)操作後しばらくのあいだは、妨害検出が機能しない場合があります。
- [動き検出]または[異音検出]が“ON”のときは妨害検出機能は使用できません。
- [妨害検出]ページを開くと、電子ズームは解除されます。

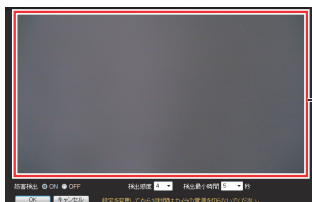
## 設定項目



※ 設定値の ● は工場出荷の値です。

## 確認用画面

妨害を検出すると、画面の周囲が赤く強調されます。



妨害検出時に  
赤枠が表示

メモ：

- 映像の輝度データが単一の値に集中する条件で妨害発生と判定します。

## 妨害検出

妨害検出の ON/OFF を設定します。

[設定値: ON, ●OFF]

## 検出感度

妨害検出の感度を設定します。

数字が大きいほど検出感度が上がり、敏感になります。

[設定値: 0 ~ ●4 ~ 10]

## 検出最小時間

妨害を検出できる最小時間を設定します。

妨害と判断できる映像が設定時間以上継続する場合に検出されます。

[設定値: ●5, 10, 30, 60, 120] 秒

## 【ネットワーク】ページ

ネットワークの設定をするページです。

“admin”でログインした場合にのみ使用できます。

- サイドメニューの[ネットワーク]をクリックしてください。
- 変更した設定を有効にするためには、[OK]ボタンを押してください。
- 設定を変更すると本機は再起動します。再起動には約 90 秒かかります。
- 無効な値を入力して[OK]ボタンを押すと警告メッセージが表示され拒否されます。無効な値を変更前の値へ戻したい場合には、[キャンセル]ボタンを押してください。なお、[キャンセル]ボタンを押すと、変更したほかの項目も変更する前の設定値に戻ります。

メモ：

- [ネットワーク]ページの設定で、ホスト名および DNS サーバー以外を変更すると、その時点で動作していたすべてのサービスは終了します。例えば JPEG/H.264 を配信中に[ネットワーク]ページの設定を変更すると、配信は止まり TCP は切断されます。

## 設定項目



※ 設定値の ● は工場出荷の値です。

## IP 設定

## IP 設定

DHCP クライアント機能を設定します。

DHCP を有効に設定する場合は、DHCP サーバーのあるネットワーク環境にカメラを接続してください。

DHCP を“有効”に設定して、DHCP サーバーが存在しない場合、起動から約 2 分後にカメラは IP アドレス 192.168.0.2、サブネットマスク 255.255.255.0 で起動します。IP アドレスの入力については、以下をご覧ください。

(☞ p.34 [IP アドレスの設定手順])

[設定値: ● 固定 IP, DHCP]

## IP アドレス

カメラの IP アドレスを設定します。  
[工場出荷値: 192.168.0.2]

## サブネットマスク

カメラのサブネットマスクを設定します。  
[工場出荷値: 255.255.255.0]

## デフォルトゲートウェイ

カメラのデフォルトゲートウェイを設定します。  
デフォルトゲートウェイを設定しない場合には、  
0.0.0.0 を設定してください。  
[工場出荷値: 0.0.0.0]

## ホスト名

カメラのホスト名を設定します。  
英数字、ハイフン(-)、ピリオド(.)が使用できま  
す。アンダースコア(\_)は使用できません。

## DNS サーバー

DNS サーバーのアドレスを設定します。  
[工場出荷値: 0.0.0.0]

## MAC アドレス

カメラの MAC アドレスが 16 進数で表示されま  
す。

## その他

## ネゴシエーション

ネットワークのネゴシエーションを設定します。  
“Auto”以外を選択した場合は、接続する相手のネッ  
トワーク機器を“Auto”にせず、カメラと同じ設定に  
してください。

[設定値: ●Auto, 100M Full, 100M Half, 10M Full,  
10M Half]

ご注意:

- “Auto”以外を選択した場合に接続する相手の  
ネットワーク機器を“Auto”に設定すると、カメ  
ラ・ネットワーク機器間が“Auto”で接続される  
場合があります。
- “100M Half”や“10M Half”で接続している場合、  
通信回線の制約として送信と受信を同時に行う  
ことができません。その状態でカメラから映像  
ストリームを配信しているときに、カメラに対  
してパン/チルト/ズーム (PTZ) 操作などの指示  
を送ろうとすると失敗する場合があります。

## MTU

映像データを格納するパケットの最大サイズを設  
定します。

[設定値: 1280 ~ ●1500]

## 【[プロトコル]ページ

プロトコルに関するページです。  
“admin”でログインした場合にのみ使用できます。

メモ:

- 変更した設定を有効にするためには、[OK]ボタ  
ンを押してください。
- 無効な値を入力して[OK]ボタンを押すと警告  
メッセージが表示され拒否されます。無効な値  
を変更前の値へ戻したい場合には、[キャンセ  
ル]ボタンを押してください。なお、[キャンセ  
ル]ボタンを押すと、変更したほかの項目も変更  
する前の設定値に戻ります。
- 変更後 Internet Explorer で接続する場合、アド  
レスバーには変更したサーバーポートやポート  
番号を適用してアドレスを入力してください。

## 設定項目

※ 設定値の ● は工場出荷の値です。

## プロトコル設定

プロトコルを設定します。

### HTTP/HTTPS

使用するプロトコルを選択します。

[設定値: ●HTTP, HTTPS]

### HTTP サーバーポート

カメラが内蔵している HTTP サーバーのポート番号を変更することができます。

[設定値: 11 ~ ●80 ~ 65524]

メモ: \_\_\_\_\_


- Internet Explorer からカメラへアクセスするには、工場出荷状態では Internet Explorer のアドレスバーへ次のように入力します。

http://192.168.0.2

ポート番号を 8080 番に変更した場合、IP アドレスに続けて変更したポート番号を次のように入力します。

http://192.168.0.2:8080

“:”+ポート番号を入力

- HTTP サーバーポートを変更すると、映像ストリームの配信要求をするポート番号も変更されます。
- 統合ビューワーの[HTTP ポート]にも同じ値を設定してください。  
( p.95 [HTTP ポート])

### HTTPS サーバーポート

カメラが内蔵している HTTPS サーバーのポート番号を変更することができます。

[設定値: 11 ~ ●443 ~ 65524]

メモ: \_\_\_\_\_

- Internet Explorer からカメラへアクセスするには、工場出荷状態では Internet Explorer のアドレスバーへ次のように入力します。

https://192.168.0.2

ポート番号を 8080 番に変更した場合、IP アドレスに続けて変更したポート番号を次のように入力します。

https://192.168.0.2:8080

“:”+ポート番号を入力

- HTTPS サーバーポートを変更すると、映像ストリームの配信要求をするポート番号も変更されます。

## SNMP

SNMP の設定をします。

[設定値: ON, ●OFF]

## AMX デバイス発見プロトコル

AMX デバイス発見プロトコルを変更することができます。AMX 社のシステムでカメラを使用する場合は“ON”にしてください。

[設定値: ●ON, OFF]

## 汎用監視プロトコル

汎用監視プロトコルを設定します。

## ONVIF

汎用監視プロトコルを変更することができます。

[設定値: ON, ●OFF]

## JPEG 配信

JPEG 画像配信の優先度を選択します。

### 優先度

JPEG 画像配信のクライアント数とフレームレートのどちらを優先するかを選択します。

- クライアント数優先:  
配信クライアント数を優先します。配信要求が増えると配信する JPEG のフレームレートを低くし、最大 20 クライアントまで配信が可能になります。
- フレームレート優先:  
フレームレートを優先します。クライアントから要求された JPEG のフレームレートを維持したい場合に設定します。最大配信数を超過して配信要求を行なった場合、要求は拒否されます。  
[設定値: ●クライアント数優先, フレームレート優先]



## [マルチキャスト]ページ

手動でマルチキャスト配信するページです。  
“admin”でログインした場合は、すべての項目を設定できます。

“operator”でログインした場合は、送信の開始と停止の操作のみ使用できます。

- “admin”でログインしたときに、ページ全体の変更を保存するためには、[OK]ボタンを押してください。
- “admin”でログインしたときに、無効な値を入力して[OK]ボタンを押すと警告メッセージが表示され拒否されます。無効な値を変更前の値へ戻したい場合には、[キャンセル]ボタンを押してください。なお、[キャンセル]ボタンを押すと、変更したほかの項目も変更する前の設定値に戻ります。

メモ： \_\_\_\_\_

- マルチキャスト配信中にカメラの電源が切れた場合、カメラは再起動後にマルチキャスト配信を自動で再開します。

### 設定項目

OK		キャンセル		設定を変更してから10秒間ほかの電源を切らないでください。	
エンコーダー No.1					
H.264 High	1920x1080	30 fps			
宛先アドレス	225.0.1.1				開始
宛先ポート	49152				
エンコーダー No.2					
エンコーダー No.3					
エンコーダー No.4: 音声					
宛先アドレス	225.0.3.1				開始
宛先ポート	39152				

※ 設定値の ● は工場出荷の値です。

### エンコーダー No.1～No.3

エンコーダー No.1～No.3の手動配信を設定します。

メモ： \_\_\_\_\_

- 動作しているエンコーダーの設定項目のみが表示されます。

### エンコード

各エンコーダーに設定された[エンコード]が表示されます。

(☞ p.48 [[エンコード]ページ])

[表示値: JPEG, H.264 Baseline, H.264 High]

### ↳ フレームサイズ

各エンコーダーに設定された[フレームサイズ]が表示されます。

(☞ p.50 [フレームサイズ])

### ↳ フレームレート

マルチキャスト配信の[フレームレート]が表示されます。

エンコードが“JPEG”の場合は変更することができます。

[設定値: ●30 fps, 15 fps, 10 fps, 7.5 fps, 5 fps, 3 fps, 2 fps, 1 fps, 1/2 fps, 1/3 fps, 1/5 fps, 1/10 fps, 1/30 fps]

メモ： \_\_\_\_\_

- 変更できるフレームレートは、[基本設定 2]ページ、または[エンコード]ページで指定されたフレームレートが上限となります。  
(☞ p.48 [[エンコード]ページ])

### 宛先アドレス

マルチキャスト配信の宛先アドレスを指定します。

マルチキャストアドレスを指定してください。他にもマルチキャスト配信する機器がある場合には、互いに異なるマルチキャストアドレスになるように設定してください。

[工場出荷値: エンコーダー No.1:225.0.1.1, エンコーダー No.2:225.0.2.1, エンコーダー No.3:225.0.4.1]

### 宛先ポート

マルチキャスト配信の宛先ポート番号を指定します。

RTP 準拠のため、偶数で指定します。他にもマルチキャスト配信する機器がある場合には、互いに異なるポート番号になるよう設定することを推奨します。

ポート番号が重複している場合、1台のパソコンで複数のマルチキャストを受信できなくなります。

[工場出荷値: エンコーダー No.1:49152, エンコーダー No.2:59152, エンコーダー No.3:29152]

### 開始

[フレームレート]、[宛先アドレス]および[宛先ポート]の設定を保存して、手動配信を開始します。

配信中は[停止]ボタンになります。

配信中は[フレームレート]、[宛先アドレス]および[宛先ポート]を変更できません。

## エンコーダー No.4

エンコーダー No.4 の手動配信を設定します。

### 宛先アドレス

音声配信の宛先アドレスを指定します。マルチキャストアドレスを指定してください。他にもマルチキャスト配信する機器がある場合には、互いに異なるマルチキャストアドレスになるように設定してください。

[工場出荷値:225.0.3.1]

### 宛先ポート

音声配信の宛先ポート番号を指定します。RTP 準拠のため、偶数で指定します。他にもマルチキャスト配信する機器がある場合には、互いに異なるポート番号になるよう設定することを推奨します。ポート番号が重複している場合、1 台のパソコンで複数のマルチキャストを受信できなくなります。

[工場出荷値:39152]

### 開始

[宛先アドレス]および[宛先ポート]の設定を保存して、手動配信を開始します。

配信中は[停止]ボタンになります。

配信中は[宛先アドレス]および[宛先ポート]を変更できません。

## 【アクセス制限】ページ

クライアントの制限を設定するページです。“admin”でログインした場合にのみ使用できます。

- サイドメニューの[詳細設定]をクリックしてメニューを開き、[アクセス制限]をクリックしてください。
- 変更した設定を有効にするためには、[OK]ボタンを押してください。
- 無効な値を入力して[OK]ボタンを押すと警告メッセージが表示され拒否されます。無効な値を変更前の値へ戻したい場合には、[キャンセル]ボタンを押してください。なお、[キャンセル]ボタンを押すと、変更したほかの項目も変更する前の設定値に戻ります。

メモ: \_\_\_\_\_

- 本機能の対象は H.264/JPEG または音声送受信の取得です。Web ブラウザによるアクセスや API の使用は、本機能によって制限されません。

ご注意: \_\_\_\_\_

- アクセス制限機能は、クライアントが TCP 接続したときに制限するかどうか判断します。すでに TCP 接続しているクライアントに対し、後からアクセス制限を設定しても、TCP 接続は切断されません。

### 設定項目

宛先アドレス	登録先を禁止
アクセス制限	<input checked="" type="checkbox"/>
IPアドレス	<input type="checkbox"/>
	<input type="checkbox"/>
	<input type="checkbox"/>
	<input type="checkbox"/>
	<input type="checkbox"/>

※ 設定値の ● は工場出荷の値です。

## 宛先アドレス

カメラへアクセスするクライアントを IP アドレスで制限できます。

### アクセス制限

- 登録先を禁止:  
[IP アドレス]項目で指定した IP アドレスからの H.264/JPEG または音声送受信の取得を拒否します。なお設定ページへのアクセスは制限されません。
- 登録先を許可:  
[IP アドレス]項目で指定した IP アドレスからの H.264/JPEG または音声送受信の取得を受け入れます。なお設定ページへのアクセスは制限されません。

[設定値: ● 登録先を禁止, 登録先を許可]

### IP アドレス

禁止または許可するクライアントの IP アドレスを最大で 10 項目まで登録できます。

メモ: \_\_\_\_\_

- ある範囲の IP アドレスを指定したい場合、IP アドレスとサブネットマスクの組み合わせによる表記を [IP アドレス] の項目に記述します。
- サブネットマスクは 8~30 のビット長で表記します。  
例えば 192.168.0.0 から 192.168.0.255 を指定する場合、192.168.0.0/24 ([IP アドレス]/[サブネットマスクのビット長]) となります。

ご注意: \_\_\_\_\_

- “登録先を許可”を選択し、すべての IP アドレスの項目を空欄にした場合、すべての IP アドレスからの H.264/JPEG または音声送受信の取得を拒否します。  
ただし設定ページへのアクセスは制限されません。  
また指定された IP アドレスへの送信を API で指示された場合も、カメラは拒否します。

## [時刻] ページ

時刻を設定するページです。

“admin”でログインした場合にのみ使用できます。

- 変更した設定を有効にするためには、[OK] ボタンを押してください。
- 無効な値を入力して [OK] ボタンを押すと警告メッセージが表示され拒否されます。無効な値を変更前の値へ戻したい場合には、[キャンセル] ボタンを押してください。なお、[キャンセル] ボタンを押すと、変更したほかの項目も変更する前の設定値に戻ります。

メモ: \_\_\_\_\_

- 電源を切った状態や停電が長時間続いた場合、本機内部の時計が大きくずれることがあります。そのような場合には、[時刻] を設定しなおしてください。

### 設定項目

※ 設定値の ● は工場出荷の値です。

### SNTP

SNTP クライアント機能を設定します。

有効:

指定された NTP サーバーへ定期的にアクセスし、時刻を取得します。

無効:

NTP サーバーへのアクセスは行いません。

[設定値: ● 無効, 有効]

メモ: \_\_\_\_\_

- カメラが配信する JPEG ヘッダーおよび H.264 ヘッダーには時刻が記録されています。NTP サーバーから時刻を取得する直前と直後で、JPEG ヘッダーおよび H.264 ヘッダーにある時刻が不連続となる可能性があります。

## SNTP サーバー

NTP サーバーの IP アドレスを設定します。  
[工場出荷値:0.0.0.0]

## 取得間隔

NTP サーバーへアクセスする時間間隔の単位と数値を設定します。  
[設定値:分(1-60), ● 時間(1-24), 日(1-31)]

## 時刻

カメラが持つ時計の時刻を表示しています。  
値を入力することで時計の時刻を変更できます。  
(秒は設定できません。)

メモ: \_\_\_\_\_

- カメラが配信する JPEG ヘッダーおよび H.264 ヘッダーには時刻が記録されています。時刻を変更する直前と直後で、JPEG ヘッダーおよび H.264 ヘッダーにある時刻が不連続となります。
- [時刻]を変更するときは、[タイムゾーン]がお住まいの地域に合っているかを確認し、違っているときは変更してください。

## タイムゾーン

タイムゾーンを設定します。  
[設定値:(GMT-12:00) ~ ●(GMT+9:00)Japan ~ (GMT+12:45)]

メモ: \_\_\_\_\_

- [タイムゾーン]を変更したときは、[時刻]が合っているかを確認し、ずれているときは[時刻]を設定しなおしてください。

ご注意: \_\_\_\_\_

- [タイムゾーン]の設定を工場出荷値から変更した場合は、[メンテナンス]ページの[工場出荷設定]で初期化を実行しても工場出荷値には戻りません。  
([p.77](#) [[メンテナンス]ページ])

## PC の時刻をカメラへ設定

[実行]をクリックすると、使用しているパソコンの時刻をカメラに取り込むことができます。

## 【パスワード】ページ

パスワードを変更するページです。  
“admin”でログインした場合にのみ使用できます。

ご注意: \_\_\_\_\_

- パスワードを忘れないよう、十分な管理を行なってください。
- パスワードを忘れてしまった場合は、ご相談窓口にお問い合わせください。

## 設定項目

admin			
ユーザー名	パスワード	パスワード再入力	アクション
admin	***		設定
admin1			設定 削除
admin2			設定 削除
admin3			設定 削除
operator			
ユーザー名	パスワード	パスワード再入力	アクション
operator	***		設定
operator1			設定 削除
operator2			設定 削除
operator3			設定 削除
user			
ユーザー名	パスワード	パスワード再入力	アクション
user	***		設定
user1			設定 削除
user2			設定 削除
user3			設定 削除

パスワード有効文字は、半角英数字と「-」で1~16文字です。  
設定名を変更してから1分以内はカメラの電源を切らないでください。

admin, operator, user

## ユーザー名

“admin”、“operator”、“user”のユーザーごとにパスワードを設定します。

メモ:

- “admin”、“operator”、“user”には、それぞれ4つまでユーザーを指定できます。
- ユーザー名は、表示されている文字列以外の名称では指定できません。

## パスワード

パスワードを入力します。

パスワードは半角英数字とハイフン(-)、ピリオド(.)、アンダースコア(\_)の組み合わせで、1文字以上16文字以下を受け付けます。カメラは大文字と小文字を区別します。

## パスワード再入力

確認のため新しいパスワードをもう一度入力します。

## アクション

パスワードの設定を有効、削除を行います。各ボタンを押すと確認画面が表示されます。

- 設定ボタン:  
入力したパスワードを設定します。
- 削除ボタン:  
パスワードを削除します。

メモ:

- 工場出荷時のユーザー名“admin”、“operator”、“user”は削除できません。

## 【メンテナンス】ページ

メンテナンスのためのページです。

“admin”でログインした場合にのみ使用できます。

- サイドメニューの[詳細設定]をクリックしてメニューを開き、[メンテナンス]をクリックしてください。

## 設定項目

再起動、初期化

再起動	再起動
工場出荷設定	全て工場出荷時の設定に戻す

ファームウェア

アップデート	参照...	アップデート
バージョン	ストリーミングカメラ: 02.115 SPL2840 PTユニットローラー: 0.01.007 SPL2803 ペリフェラル: V0.01.003 SPL2809	

オートクリーニング

オートクリーニング	<input type="radio"/> ON <input type="radio"/> OFF
オートクリーニング時刻	00 時 00 分 更新

アップデート中にカメラの電源を切らないでください。  
アップデートを開始する前に本ページ以外の(ユーザーなど)からのカメラアクセスを終了してください。

## 再起動、初期化

### 再起動

カメラを再起動します。(再起動には約1分かかります)

### 工場出荷設定

すべての設定項目を工場出荷値に戻し再起動します。(初期化、および再起動には約1分かかります)パスワードも初期化されます。なおカメラ内蔵の時計とタイムゾーンの設定は影響を受けません。JPEG/H.264送信などのサービスが行われていた場合には、すべてのサービスが停止されます。

## ファームウェア

### アップデート

カメラのファームウェアをアップデートし再起動します。

Internet Explorer を使用しているパソコンに新しいファームウェアのファイルをコピーし、[参照...]をクリックしてそのファイルを指定してください。[アップデート]をクリックするとアップデートが開始されます。JPEG/H.264送信などのサービスが行われていた場合には、すべてのサービスが停止されます。アップデートには数分かかります。

アップデートが成功すると、Internet Explorer に成功のメッセージが表示されます。

エラーのメッセージが表示された場合は、選択したファームウェアのファイルを確認し、再度アップデートを実行してください。

メモ： \_\_\_\_\_

- アップデートを実行しても、カメラの設定内容はリセットされません。

ご注意： \_\_\_\_\_

- アップデート中あるいはアップデート後の起動中は電源を切らないでください。電源を切ってしまうと、故障の原因となる場合があります。
- アップデートを開始する前に、本ページ以外（ビューワーなど）からの本機へのアクセスを終了してください。本ページ以外のアクセスが有効のまま、アップデートを開始すると、本ページのアクセスが切れる場合があります。その場合は、本ページ以外のアクセスを終了し、再度、本ページにアクセスしてアップデートをやり直してください。
- アップデート後にパソコンで初めて開いた場合、パソコンに **ActiveX** コントロールがインストールされます。

## バージョン

カメラのファームウェアのバージョンが表示されます。

## オートクリーニング

### オートクリーニング

電源や信号の伝達を行う部品のクリーニングを自動で行うかどうかを設定できます。

“ON”に設定すると、[オートクリーニング時刻]で設定した時刻にクリーニングが実行されます。“ON”または“OFF”を選択し、[更新]をクリックしてください。

[設定値：●ON, OFF]

ご注意： \_\_\_\_\_

- パンの位置が停止したまま 7 日間以上経過すると、指定された時刻にパン動作し、自動的にクリーニングを行います。クリーニングは約 1 秒で終わります。

### オートクリーニング時刻

オートクリーニングの実行時刻を設定できます。変更する場合は、時刻を入力し、[更新]をクリックしてください。

[設定値：0-23 時、0-59 分、●00 時 00 分]

## 【その他】ページ

カメラで使用しているソフトウェアに関する情報が表示されます。

“admin”、“operator”または user のいずれかでログインした場合に使用できます。

```
Free Open Source Software

Software information regarding this product. Model No. [不明]

- SOFTWARE LICENSE AGREEMENT
- Important Notice concerning the Software

The Software contained in this product, among others, consists of the following software:

(1) the software which is developed by or for JVC KENWOOD Corporation;
(2) the software which is licensed under the below:

- GNU GENERAL PUBLIC LICENSE Version 2.0 (GPLv2.0)
- GNU LESSER GENERAL PUBLIC LICENSE Version 2.1 (LGPLv2.1)

Also this product includes:

(3) the software uses libraries from the FFmpeg project under the LGPLv2.1;
(4) the software which is licensed under the Apache License, Version 2.0 (the "License");
you may not use this file except in compliance with the License.
You may obtain a copy of the License at

http://www.apache.org/licenses/LICENSE-2.0

Unless required by applicable law or agreed to in writing, software
distributed under the License is distributed on an "AS IS" BASIS,
WITHOUT WARRANTIES OR CONDITIONS OF ANY KIND, either express or implied.
See the License for the specific language governing permissions and
limitations under the License.

(5) This product includes libtint-1.4.30 that has copyright note below:
```

## 「動作状況」ページ

カメラの動作状況が表示されます。  
“admin”または“operator”でログインした場合に使用できます。

### 設定項目

動作状況	
全ビットレート	Total: 0 kbps TCP: 0 kbps UDP: 0 kbps
配信先	Send Count: 0
ログ	
システムログ	

### 動作状況

#### 全ビットレート

全ビットレートカメラが送信している TCP/UDP の合計ビットレートと、それぞれのビットレートが表示されます。

#### 配信先

カメラが送信している配信数が表示されます。

#### ログ

#### システムログ

ログが表示されます。

## 「機器情報」ページ

カメラのバージョン情報および、現在の設定値が表示されます。  
“admin”または“operator”でログインした場合に使用できます。  
以下の画面は設定の一例です。

ファームウェア	
ストリーミングマネージャー	SPL2888 0.01.112
PT コントローラー	SPL2808 2.00.014
ペリフェラル	SPL2809 1.00.005
カメラ	
カメラID	VN-H657B
シーンファイル	標準
アイリス	オート
カラーレベル	Normal
ブラックレベル	Normal
ガンマ	0.45
アクティブガンマレベル	Mid
エンハンスレベル	Normal
3次元ノイズリダクション	Mid
ホワイトバランス	ATW-Wide (R-Gain: 107, B-Gain: 168)
AGC	Mid
電子感度アップ	OFF
ALC 優先順位	動作優先
シャッタースピード	1/30
デイナイト	カラー
IRプリセットAF	ON
露出	通常
露光補正	OFF
エンコード	
モード	マルチエンコード

## [ポジションリスト]ページ

プリセットポジションの情報が表示されます。  
“admin”または“operator”でログインした場合  
に使用できます。

ポジション	登録	タイトル
0	登録あり	Home
1	登録なし	
2	登録なし	
3	登録なし	
4	登録なし	
5	登録なし	
6	登録なし	
7	登録なし	
8	登録なし	
9	登録なし	
10	登録なし	
11	登録なし	
12	登録なし	
13	登録なし	
14	登録なし	
15	登録なし	
16	登録なし	
17	登録なし	
18	登録なし	

メモ：

- 本機では、HOME と 1～99 の計 100 か所の  
プリセットポジションが設定できます。
- プリセットポジションの設定については、[PTZ  
設定]ページをご覧ください。  
(☞ p.90 [プリセットポジション])

## [パトロール情報]ページ

オートパトロールの情報および設定値が表示され  
ます。

“admin”または“operator”でログインした場合  
に使用できます。

- パトロール情報には 3 つの画面があります。  
(下記画面は [パトロール情報 0] をクリックし  
た場合です。)

番号	タイトル	ポジション	滞在時間	移動速度
No.0	Home	0	10 秒	高速
No.1		1	10 秒	高速
No.2		2	10 秒	高速
No.3		3	10 秒	高速
No.4		4	10 秒	高速
No.5		5	10 秒	高速
No.6		6	10 秒	高速
No.7		7	10 秒	高速
No.8		8	10 秒	高速
No.9		9	10 秒	高速
No.10		10	10 秒	高速
No.11		11	10 秒	高速
No.12		12	10 秒	高速
No.13		13	10 秒	高速
No.14		14	10 秒	高速
No.15		15	10 秒	高速
No.16		16	10 秒	高速
No.17		17	10 秒	高速
No.18		18	10 秒	高速



# 各ページの工場出荷値一覧表

## カメラページ

項目	工場出荷値
カメラ ID	機種名 (例えば VN-H657WPB の場合、VN-H657WPB)
シーンファイル	標準
アイリス	オート
カラーレベル	Normal
ブラックレベル	Normal
ガンマ	0.45
	アクティブガンマレベル
	Mid
エンハンスレベル	Normal
3 次元ノイズリダクション	Mid
ホワイトバランス	ATW-Wide
	AWC R-Gain
	107
	AWC B-Gain
	168
ALC	AGC
	Mid
	電子感度アップ
	OFF
	優先順位
	動き優先
シャッタースピード	1/30
ダイナイト	カラー
	IR プリセット AF
	ON
	照明
	通常
逆光補正	OFF

## エンコードページ

項目	工場出荷値	
エンコード	マルチエンコード	
エンコーダー No.1	エンコード	H.264 High
	フレームサイズ	1920×1080
	フレームレート	30 fps
	ビットレート	CBR 4096 kbps
	I フレーム間隔	30 フレーム
エンコーダー No.2	エンコード	JPEG
	フレームサイズ	640×480
	フレームレート	30 fps
	画質	VFS レベル 4
エンコーダー No.3	エンコード	OFF

## 音声ページ

項目	工場出荷値
通信方式	半二重
マイクゲイン	32 dB
マイク電源供給	ON
音声ファイル No.1	—
音声ファイル No.2	—
音声ファイル No.3	—
音声ファイル No.4	—
音声ファイル No.5	—

## | アラームページ

項目	工場出荷値
アクション	無効
条件 1	入力 1 メイク
条件 1 - 2 の間隔	—
条件 2	無効
アクションポジションナンバー(※1)	—
メール設定(※2)	未設定
メールアドレス(※2)	—
メール送信データ(※2)	—
JPEG 添付(※2)	—
エンコーダー(※2)	No.2 (JPEG 640×480)
TCP IP アドレス(※3)	—
TCP ポート番号(※3)	—
TCP 通知データ(※3)	—
JPEG 添付(※3)	—
エンコーダー(※3)	No.2 (JPEG 640×480)
UDP IP アドレス(※4)	—
UDP ポート番号(※4)	—
UDP 通知データ(※4)	—
出力持続時間(※5)	—
シーンファイル(※6)	標準
音声再生ファイル(※7)	—
トリガーポジションナンバー(※8)	—
時刻(※9)	—
デイナイト(※10)	—
時間帯指定アラーム	常に動作する

※1 : [アクション]で“ポジション”を選択した場合

※2 : [アクション]で“メール送信”を選択した場合

※3 : [アクション]で“TCP 通知”を選択した場合

※4 : [アクション]で“UDP 通知”を選択した場合

※5 : [アクション]で“出力 1 メイク”、“出力 1 ブレイク”、“出力 2 メイク”または“出力 2 ブレイク”のいずれかを選択した場合

※6 : [アクション]で“シーンファイル切替”を選択した場合

※7 : [アクション]で“音声再生”を選択した場合

※8 : [条件 1]で“ポジション”を選択した場合

※9 : [条件 1]で“時刻”を選択した場合

※10 : [条件 1]で“デイナイト”を選択した場合

## | アラーム環境ページ

項目	工場出荷値	
SMTP サーバー	0.0.0.0	
ポート番号	25	
差出人メールアドレス	—	
POP before SMTP	無効	
POP サーバー	POP サーバー	0.0.0.0
	ポート番号	110
	ユーザー名	—
	パスワード	—
出力持続時間 出力 1	0 ミリ秒	
出力持続時間 出力 2	0 ミリ秒	
手動出力 出力 1	ブレイク	
手動出力 出力 2	ブレイク	

## | FTP 記録ページ

項目	工場出荷値	
記録	OFF	
FTP サーバー	0.0.0.0	
パス名	—	
ユーザー名	—	
パスワード	—	
FTP の記録モード	連続記録 + アラーム記録	
連続記録	エンコーダー	No.2 (JPEG 640×480)
	間隔	—
	命名	Auto
	日曜日～土曜日	常に動作する
アラーム記録	エンコーダー	No.2 (JPEG 640×480)
		5 fps
	条件 1	入力 1 メイク
	間隔	—
	条件 2	無効
	プリトリガー	5 秒
	ポストトリガー	5 秒
日曜日～土曜日	常に動作する	

## microSD カード記録ページ

項目		工場出荷値
microSD カード		—
	ステータス	—
記録		OFF
	ステータス	停止中
記録モード		—
アラーム設定		
	条件 1	入力 1 メイク
	間隔	—
	条件 2	無効
エンコード設定		No.1 (H.264 High1920×1080)

## PTZ ページ

項目		工場出荷値
オートリターン	モード	無効
	リターン時間	1 分
電子ズームリミット		2
パンリミット		OFF
チルトリミット		0 度
スピード		高速
オートフリップ		デジタルフリップ

## オートパトロールページ

項目	工場出荷値
ポジション	0~99
滞在時間	10
移動速度	高速

## プライバシーマスクページ

項目	工場出荷値
プライバシーマスク	OFF
明るさ設定	4

## 動き検出ページ

項目	工場出荷値
動き検出	OFF
検出感度	4

## 異常検出ページ

項目		工場出荷値
No.1,2		No.1
No.1	異常検出	OFF
	検出感度	4
	検出最小時間	1000 ミリ秒
No.2	異常検出	OFF
	検出感度	4
	検出最小時間	1000 ミリ秒

## 妨害検出ページ

項目	工場出荷値
妨害検出	OFF
検出感度	4
検出最小時間	5 秒

## ネットワークページ

項目	工場出荷値
IP 設定	固定 IP
IP アドレス	192.168.0.2
サブネットマスク	255.255.255.0
デフォルトゲートウェイ	0.0.0.0
ホスト名	—
DNS サーバー	0.0.0.0
ネゴシエーション	Auto
MTU	1500

## プロトコルページ

項目	工場出荷値
HTTP/HTTPS	HTTP
HTTP サーバーポート	80
HTTPS サーバーポート	443
SNMP	OFF
AMX デバイス発見プロトコル	ON
ONVIF	OFF
JPEG 配信	クライアント数優先

## | マルチキャストページ

項目	工場出荷値	
エンコーダー No.1	フレームサイズ	1920×1080
	フレームレート	30 fps
	宛先アドレス	225.0.1.1
	宛先ポート	49152
エンコーダー No.2	フレームサイズ	640×480
	フレームレート	30 fps
	宛先アドレス	225.0.2.1
	宛先ポート	59152
エンコーダー No.3	フレームサイズ	640×480
	フレームレート	30 fps
	宛先アドレス	225.0.4.1
	宛先ポート	29152
エンコーダー No.4	宛先アドレス	225.0.3.1
	宛先ポート	39152

## | アクセス制限ページ

項目	工場出荷値
アクセス制限	登録先を禁止
IP アドレス	—

## | 時刻ページ

項目	工場出荷値
SNTP	無効
SNTP サーバー	0.0.0.0
取得間隔	時間(1-24), 1
タイムゾーン	(GMT+9:00) Japan

## | パスワードページ

項目	工場出荷値
パスワード	表示は***。工場出荷時のパスワードは、 admin:jvc operator:jvc user:jvc
パスワード再入力	—

## | メンテナンスページ

項目	工場出荷値
オートクリーニング	ON
オートクリーニング時刻	00 時 00 分

# 統合ビューワの操作

カメラは、統合ビューワを備えています。Internet Explorer で IP アドレスを入力することで、統合ビューワが起動します。統合ビューワは JPEG 静止画像の保存、パン/チルト/ズーム (PTZ) 操作などができます。

- マウスを使用してパン・チルト・ズームの操作をすることもできます。

## メモ：

- Internet Explorer で最初に統合ビューワを表示すると、統合ビューワはパソコンにインストールされます。
- 統合ビューワがパソコン上で動作するために必要な設定は Cookie に保存されます。
- Cookie に保存される設定は、表示対象として選んでいるエンコーダの番号や表示サイズが等倍か可変かなどの統合ビューワの動作に関わる設定であり、カメラの動作に関わる設定は Cookie に保存されません。

## ご注意：

- Cookie を削除するとビューワの設定が削除され、次回ビューワを起動するときは初期化された状態で動作します。

## 操作一覧

- [統合ビューワ画面構成] p. 86
- [[画質調整]に関する設定] p. 88
- [[PTZ 設定]] p. 90
- [[PTZ 制御]] p. 93
- [[ユニキャスト]に関する設定] p. 95
- [[マルチキャスト]に関する設定] p. 96
- [[オンスクリーンディスプレイ]に関する設定] p. 97
- [[音声モニタ]に関する設定] p. 98
- [[その他]に関する設定] p. 99
- [[microSD カード]操作画面] p. 100
- [統合ビューワの終了] p. 101

開いた画面の表示や構成がおかしい場合は、以下の手順でパソコンの設定を確認してください。

- ① [スタート]-[コントロールパネル]-[デスクトップのカスタマイズ]を開く
- ② [ディスプレイ]の[画面の解像度の調整]を開く
- ③ [解像度]が使用している[モニタサイズ(推奨)]になっているか確認する
- ④ 他の設定になっていた場合、[モニタサイズ(推奨)]に設定を変更し、[OK]ボタンを押す
- ⑤ [ディスプレイ設定]で[変更を維持する]ボタンを押す

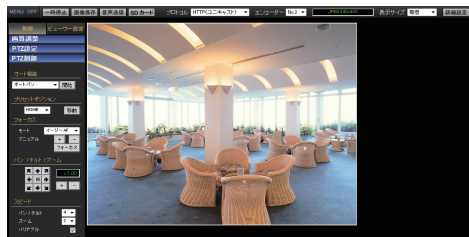
# 統合ビューワー画面構成

メモ： \_\_\_\_\_

- 統合ビューワーの設定は Cookie に保存されています。
- この設定画面ではパソコン上のソフトウェアとして統合ビューワーの設定を行うものであり、カメラの設定を操作するものではありません。
- 最新のファームウェアについては、弊社の Web サイトでご確認ください。  
(最新のファームウェアはセキュリティシステムのダウンロードページに記載されています。)  
[http://www3.jvckenwood.com/pro/pro\\_download.html](http://www3.jvckenwood.com/pro/pro_download.html)

ご注意： \_\_\_\_\_

- Cookie を削除するとビューワーの設定が削除され、次回ビューワーを起動するときは初期化された状態で動作します。



※ 設定値の ● は工場出荷の値です。

## MENU OFF/MENU ON

操作メニューの表示/非表示を切り換えます。  
[MENU ON]をクリックすると、ページ左側にメニューが表示されます。

## 制御

操作メニューを制御メニューに切り換えます。  
[画質調整]、[PTZ 設定]、[PTZ 制御]を操作する場合にクリックします。

- (☞ p.88 [[画質調整]に関する設定])
- (☞ p.90 [[PTZ 設定]])
- (☞ p.93 [[PTZ 制御]])

## ビューワー設定

操作メニューをビューワー設定メニューに切り換えます。

[ユニキャスト]、[マルチキャスト]、[オンスクリーンディスプレイ]、[音声モニタ]、[その他]の設定および [microSD カード]の映像を再生する場合にクリックします。

- (☞ p.95 [[ユニキャスト]に関する設定])
- (☞ p.96 [[マルチキャスト]に関する設定])
- (☞ p.97 [[オンスクリーンディスプレイ]に関する設定])
- (☞ p.98 [[音声モニタ]に関する設定])
- (☞ p.99 [[その他]に関する設定])
- (☞ p.100 [[microSD カード]操作画面])

## 一時停止/再生

画像を一時停止/再生します。

## 画像保存

表示中の画像をパソコンに保存します。パソコンの [ドキュメント] の下に作成したフォルダに JPEG ファイルとして記録されます。工場出荷時のフォルダ名は、“機種名”です。(例えば VN-H657WPB の場合は、“VN-H657WPB”になります。)  
ファイル名は“年月日、時分秒、ミリ秒”を示します。

メモ： \_\_\_\_\_

- [その他]に関する設定で、フォルダ名を変更することができます。  
(☞ p.99 [[その他]に関する設定])

ご注意： \_\_\_\_\_

- ファイル名の時刻はパソコンの時刻です。カメラの時計の“時刻”ではありません。
- 映像として保存をすることはできません。
- H.264 画像は保存できません。

## 音声送信

- ボタンをクリックするとパソコンにつないだマイクからの音声がカメラへ送信されます。音声はカメラの音声出力から出力されます。
- クリックしない場合はカメラのオーディオケーブルに接続されているマイクからの音声がパソコンのスピーカーから出力されます。
- 音声送信しているとき、ボタンがオレンジ色に変わります。
- [音声]ページの [通信方式]が“半二重”のときは、音声送信しているときにカメラのマイクからの音声がパソコンからは出力されません。

ご注意： \_\_\_\_\_

- [音声]ページの[通信方式]が“全二重”であっても、[音声送信]ボタンを押したときに、カメラのマイクからの音声が一瞬途切れることがあります。故障ではありません。

## SD カード

microSD カード操作画面へ移動します。  
(☞ p.100 [[microSD カード]操作画面])

メモ： \_\_\_\_\_

- “user”権限でログインした場合、[SD カード]ボタンは選択不能(グレースアウト)になり、microSD カード再生ができません。

## プロトコル

ビューワーがカメラからデータを取得するときのプロトコルを選択します。

- **HTTP(ユニキャスト)**：  
単一のビューワーでカメラをモニターできます。パケットロスが起こった場合には再送によってリカバリーされます。
- **RTP(マルチキャスト)**：  
多数のビューワーでカメラをモニターできます。

[設定値：●HTTP(ユニキャスト), RTP(マルチキャスト)]

メモ： \_\_\_\_\_

- マルチキャストで再生する場合には、[マルチキャスト]ページにおいて、マルチキャスト配信を開始してください。  
(☞ p.73 [[マルチキャスト]ページ])

ご注意： \_\_\_\_\_

- “RTP(マルチキャスト)”に設定して統合ビューワーを起動したとき、Windows ファイアウォールが警告を表示する場合があります。その場合は、“ブロックしない”を選択して先へ進んでください。  
“ブロックする”を選択すると、Windows ファイアウォールがマルチキャストストリームをブロックするので、ビューワーはマルチキャストを再生できません。

## エンコーダー

ストリームするエンコーダー No.を選択します。  
[設定値：●No.1, No.2, No.3]

メモ： \_\_\_\_\_

- [プロトコル]が“RTP(マルチキャスト)”のときは、[マルチキャスト IP アドレス]と[マルチキャストポート]の設定が必要になります。  
(☞ p.96 [[マルチキャスト]に関する設定])

## 圧縮方式とフレームサイズ

ストリームの圧縮方式とフレームサイズの解像度が表示されます。

## 表示サイズ

画像領域の表示サイズを設定します。

- 等倍：  
設定したフレームサイズと同じサイズで表示します。フレームサイズの設定は、[詳細設定]の[エンコード]ページをご覧ください。  
(☞ p.48 [[エンコード]ページ])
- 可変：  
Web ブラウザのウィンドウサイズに合わせて表示します。

[設定値：●等倍, 可変]

メモ： \_\_\_\_\_

- “等倍”、“可変”どちらの場合も Web ブラウザのウィンドウサイズは変わりません。

## 詳細設定

設定ページを開きます。アクセス権限のレベルより、表示されるページが変わります。

- admin：[基本設定 1]ページ
- operator：[基本設定 2]ページ
- user：[その他]ページ  
(☞ p.39 [設定ページの開きかた])

## REC 表示

microSD カード記録中は、カメラ映像の右上に REC アイコンが表示されます。

# [制御]

## [画質調整]に関する設定

画質調整を行います。

“admin”または“operator”でログインした場合に使用できます。

- ビューワー設定メニューが表示されているときは、[制御]をクリックし、[画質調整]をクリックし、設定画面を開いてください。



操作

## ホワイトバランス

ホワイトバランス調整機能を選択します。

### ↳ モード

- **ATW-Wide:**  
Auto-Tracking White Balance (自動色温度追尾) Wide モードになります。照明の色温度に応じて自動的にホワイトバランスを調整します。(色温度 2500 K ~ 8500 K)
- **ATW-Narrow:**  
Auto-Tracking White Balance (自動色温度追尾) Narrow モードになります。照明の色温度に応じて自動的にホワイトバランスを調整します。(色温度 3200 K ~ 8000 K)
- **ATW-Full:**  
Auto-Tracking White Balance (自動色温度追尾) が照明の色温度に応じ、広範囲で自動的にホワイトバランスを調整します。
- **AWC:**  
Auto-White Balance Control (オートホワイトバランス調整) モードになります。

[設定値: ●ATW-Wide, ATW-Narrow, ATW-Full, AWC]

### ↳ R ゲイン

AWC 時の R (赤) のレベルを調整します。

- [ + ] ボタン:  
赤み (赤レベル) を強くします。
- [ - ] ボタン:  
赤み (赤レベル) を弱くします。

メモ:

- [ + ] および [ - ] ボタンを 1 回クリックすると 1 段階変化します。続けて変化させたい場合はクリックを繰り返してください。ボタンを押したままだと連続して変化しません。

### ↳ B ゲイン

AWC 時の B (青) のレベルを調整します。

- [ + ] ボタン:  
青み (青レベル) を強くします。
- [ - ] ボタン:  
青み (青レベル) を弱くします。

メモ:

- [ + ] および [ - ] ボタンを 1 回クリックすると 1 段階変化します。続けて変化させたい場合はクリックを繰り返してください。ボタンを押したままだと連続して変化しません。



## ↳ [OnePushAWC]ボタン

AWC(オートホワイトバランス調整)を実行し  
ます。

メモ: \_\_\_\_\_

- [OnePushAWC]を実行する場合は、被写体と同じ照明条件の所で、画面全体に白いものが映るようにして実行してください。
- 照明や被写体などの状態によっては、[OnePushAWC]を1回実行してもホワイトバランスが期待どおりにならないことがあります。このようなときには、再度[OnePushAWC]を実行してください。
- ホワイトバランスを“ATW-Wide”、“ATW-Narrow”に設定していても、[OnePushAWC]ボタンを押すと自動的にAWCモードに切り換わります。

## アイリス

“オート+1”、“オート”または“オート-1”に設定した場合は、アイリスは自動調整されます。自動調整値に対して±1の露出補正も設定できます。

### ↳ モード

- オート-1:  
“オート”よりもアイリスが暗く収束します。
- オート:  
通常はこれを使用します。
- オート+1:  
“オート”よりもアイリスが明るく収束します。
- マニュアル:  
[+]および[-]ボタンをクリックして調節できます。ボタンを押している間、アイリスの数値が変化し、ボタンを離すと数値が止まります。

[設定値: オート-1, ● オート, オート+1, マニュアル]

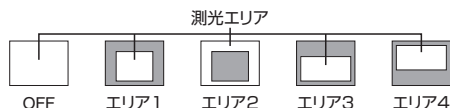
## 逆光補正

強い光源などが被写体と同じ方向にあるときに設定します。不要な光源が測光エリア外になるように設定します。

### ↳ モード

- OFF:  
逆光補正しません。
- エリア1~4:  
4種類の測光エリアの中から選択します。

[設定値: ●OFF, エリア1, エリア2, エリア3, エリア4]



メモ: \_\_\_\_\_

- 逆光補正のエリアは電子ズームには連動しません。

## デイナイト

映像を白黒モードにする設定をします。また、低照度時、自動的に白黒モードにする場合のレベルを3段階の中から選択します。

### ↳ モード

- カラー:  
常にカラーモードになります。
- 白黒:  
常に白黒モードになります。
- オート低:  
被写体の信号レベルが低輝度で白黒モードに切り換わります。
- オート中:  
被写体の信号レベルが中輝度で白黒モードに切り換わります。
- オート高:  
被写体の信号レベルが高輝度で白黒モードに切り換わります。

[設定値: ●カラー, 白黒, オート低, オート中, オート高]

メモ: \_\_\_\_\_

- モードが切り換わるときには、赤外線フィルターを抜き差しする機械音が発生します。
- “オート低”、“オート中”、“オート高”に設定した場合、本機が設定に応じた照度を検出すると即座にモードが切り換わります。


## [PTZ 設定]

パン/チルト/ズーム(PTZ)機能の設定を行います。“admin”または“operator”でログインした場合に使用できます。

- 他のメニューが表示されているときは、[制御]をクリックし、操作メニューの[PTZ 設定]をクリックして、設定画面を開いてください。

### プリセットポジション

プリセットポジションの設定をします。

- パン・チルト・ズーム操作で撮影したい方向にレンズを向けます。ポジションナンバーを選択し、ポジションのタイトルを入力したあとに[登録]をクリックすると、ポジションが登録できます。ポジションナンバーはアラームトリガーやポジションへの移動、オートパトロールのポジション設定などで使用します。
- [オートフリップ]項目が“デジタルフリップ”に設定されている場合、チルト角度が 90 度を越える位置ではプリセットポジションを登録できません。  
( p.64 [オートフリップ])

メモ:

- 本機では、HOME と 1~99 の計 100 か所のプリセットポジションが設定できます。
- プリセットポジション設定時、[パンリミット]が“ON”になっている場合、禁止領域ではパン操作できません。
- プリセットポジション移動は、パンリミットより優先される動作なので、[パンリミット]が“OFF”の状態ではプリセットポジションの設定を行い、そのあとで[パンリミット]を“ON”に設定した場合は、禁止領域に関係なくパン動作します。
- プリセットポジションに記憶される項目は、パン、チルト、ズーム、フォーカス、ポジションタイトル、ホワイトバランス、アイリス、逆光補正です。



### ポジション

ポジションを選択します。  
[設定値: HOME, 1~99]

### タイトル

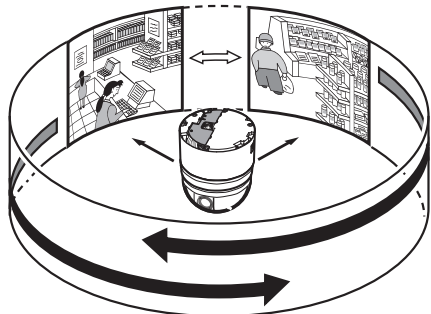
現在のタイトルが表示されます。

- [タイトル]:  
タイトルを登録、変更する場合はここへ入力します。  
(英数字 32 文字、日本語 16 文字まで入力可能です。JPEG ビューワーで表示されるのは、英数字 16 文字まで、日本語は 8 文字までです。)
- [登録]ボタン:  
クリックすると、ポジション登録が完了します。
- [削除]ボタン:  
クリックすると、選択されているポジションの情報が削除されます。

メモ:

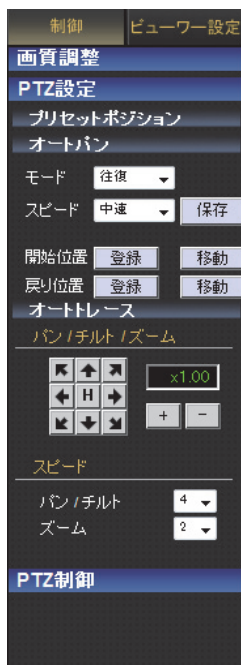
- [HOME]は削除できません。

## オートパン



オートパンの設定をします。設定された[開始位置]から一定の速度で移動するオートパン動作の設定を行います。

- 操作メニューの[オートパン]をクリックして、設定画面を開いてください。
- [保存]ボタンを押すと、[モード]と[スピード]で選択した値がビューワー上で有効となり、パソコンに保存されます。



## モード

オートパン動作の[モード]を選択します。

- 右回り:  
[開始位置]から右方向に水平回転します。
- 左回り:  
[開始位置]から左方向に水平回転します。
- 往復:  
[開始位置]から右回りで[戻り位置]へ向かい、[開始位置]と[戻り位置]のあいだを往復移動します。  
下記制約を除き、任意の位置を開始位置と戻り位置に設定することができます。
  - チルト角 90° 以上  
(90° 以上で設定した場合、エラーメッセージが表示されます。)

メモ:

- [開始位置]と[戻り位置]のズーム倍率が異なる場合は、ズームとパン/チルトの連動が均等にならないことがあります。

## スピード

オートパンの動作速度を選択します。

[設定値: 低速, 中速, 高速]

## 開始位置、戻り位置

動作の[開始位置]と[戻り位置] (“往復”時のみ)を設定します。カメラのパン・チルト・ズームを手動操作し、位置を決めて[登録]をクリックして登録します。

- [登録]:  
オートパン設定が完了します。
- [移動]:  
登録されている位置に移動します。

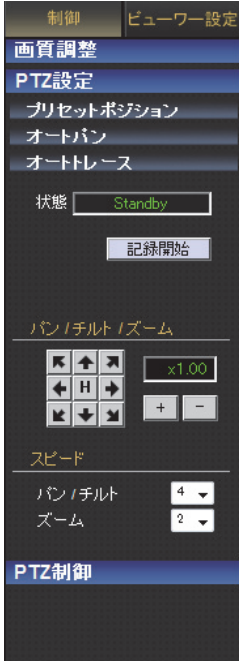
メモ:

- パン・チルト・ズームの手動操作については、以下をご覧ください。  
([p.94](#) [パン/チルト/ズーム])

## オートトレース

オートトレースの設定をします。カメラを手動操作した内容を記憶し、再現します。

- 操作メニューの[オートトレース]をクリックして、設定画面を開いてください。
- オートトレースは手動操作を簡易的に記憶しているため、再生時に位置が多少ずれることがあります。
- オートトレースの記録中は、[オートフリップ]のデジタルフリップを使用できません。



## 状態

- [記録開始]:  
オートトレースの記録が開始され、これ以降のパン/チルト操作、ズーム操作が記録されます。(約 30 秒間)
- [記録停止]:  
記録する動作が終了したらクリックします。

### メモ:

- パン・チルト・ズームの手動操作については、以下をご覧ください。  
(☞ p.94 [パン/チルト/ズーム])

### ↳ [状態]表示部

現在の状態が表示されます。

- Standby:  
登録待ちです。[記録停止]は無効となります。
- Recording:  
記録中です。[記録停止]をクリックすると記録を終了し、“Completed”と表示されます。
- Completed:  
登録が完了しました。“Completed”が 3 秒間表示されたあとに、“Standby”が表示されます。
- Timeout:  
記録開始から 30 秒経過しました。(30 秒間の操作は記録されます。)”“Timeout”が 3 秒間表示されたあとに、“Standby”が表示されます。
- Memory Full:  
登録動作の範囲を超えました。30 秒以内であってもそれ以上記録することができません。(それ以前の操作は記録されます。)”“Memory Full”が 3 秒間表示されたあとに、“Standby”が表示されません。

## パン/チルト/ズーム

- パン/チルト操作:  
矢印ボタンを押すと、その方向に表示領域が移動します。ボタンを離すと移動が停止します。  
[H]ボタンを押すとホームポジションに移動します。
- ズーム操作:  
表示領域のズーム操作を行います。  
[+]:ズームが望遠になり、被写体が大きく映ります。  
[-]:ズームが広角になり、被写体が小さく写ります。
- 表示倍率:  
現在の表示倍率を表します。

### メモ:

- [+]操作による被写体の拡大倍率は「電子ズームリミット」の設定によって制限することができます。  
(☞ p.63 [電子ズームリミット])
- マウスのホイールを回転させることでズームの操作ができます。
- マウスを使用してパン・チルト操作することもできます。画面をクリックすると、クリックした位置が表示領域の中心になります。(クリックオンセンター)
- クリックオンセンターが正常に動作しないときは、Internet Explorer 8 の場合はウィンドウの右下端にある拡大鏡アイコンを、Internet Explorer 9 および Internet Explorer 10 の場合は右上端の設定アイコンをクリックして、倍率を“100%”に設定してください。これで解決しない場合には、統合ビューワーの[プロトコル]を“HTTP(ユニキャスト)”に設定し、[エンコーダー]を“No.1”に設定してください。  
(☞ p.87 [統合ビューワー画面構成])

## スピード

動作スピードの設定を行います。

### ↳ パン/チルト

[パン/チルト]の動作スピードの設定を行います。設定値が大きくなるほど、動作スピードが速くなります。  
[設定値:1~8]

### ↳ ズーム

[ズーム]の動作スピードの設定を行います。設定値が大きくなるほど、動作スピードが速くなります。  
[設定値:1~4]

## [PTZ 制御]

パン/チルト/ズーム(PTZ)機能を操作します。カメラを操作して、その向きや画角、フォーカスなどを調節できます。

“admin”または“operator”でログインした場合に使用できます。

- 他のメニューが表示されているときは、[制御]をクリックし、操作メニューの[PTZ 制御]をクリックして、制御画面を開いてください。



### オート機能

オート機能の動作を選択して、[開始]または[停止]ボタンを押します。

- [開始]ボタン:  
選択したオート機能を開始します。
- [停止]ボタン:  
実行中のオート機能を停止します。

### 選択可能なオート機能

- オートパン:  
設定したオートパン動作を行います。  
(☞ p.91 [オートパン])
- オートパトロール 0~2:  
選択した番号で設定したオートパトロール動作を行います。一連の動作を終えたあとに、先頭に戻って繰り返します。  
(☞ p.65 [[オートパトロール]ページ])

- オートトレース:  
設定したオートトレース動作を行います。一連の動作を行なったあとに開始位置へ戻り、30秒後に再開します。  
(☞ p.92 [オートトレース])

#### ご注意:

- [オートリターン]の[モード]項目が“オートパトロール”に設定されている場合に、本画面でオートパトロールを開始すると、[オートリターン]の“オートパトロール”モードが本画面で開始したモードに変更されます。  
(☞ p.65 [[オートパトロール]ページ])
- オートリターン機能が設定されている場合には、手動で開始したオート機能は中断され、オートリターンの動作が行われず。

### プリセットポジション

プリセットポジションを選択して、[移動]ボタンをクリックします。選択したポジションが登録済みの場合は、選択したポジションに移動します。  
[設定値: HOME, 1~99]

#### メモ:

- 本機では、HOME と 1~99 の計 100 か所のプリセットポジションが設定できます。
- プリセットポジションの設定については、[PTZ 設定]ページをご覧ください。  
(☞ p.90 [プリセットポジション])

### フォーカス

フォーカスの調整を行います。

#### ↳ モード

現在のモードを表示します。

- イージー AF:  
手動でパン、チルト操作を行なったあとに、自動的にオートフォーカス(AF)が働きます。手動で操作することが多い場合、カメラを動かすごとにフォーカスを取り直す必要がなく便利です。
- マニュアル:
  - [+]、[-]ボタンをクリックし手動でフォーカスを調整します。  
[+]、[-]ボタンを押しているあいだはフォーカスが変化し、離すと止まります。
  - [フォーカス]ボタンをクリックすると約1秒で自動的にフォーカスを合わせます。

#### メモ:

- [+]、[-]または[フォーカス]ボタンのいずれかを押すとイージー AF モードが解除され、マニュアルモードになります。
- “イージー AF”は被写体によって十分にフォーカスが合わないことがあります。その場合は手動でフォーカスを合わせてください。

### パン/チルト/ズーム

手動でパン、チルトおよびズームの操作を行います。

- パン/チルト操作:  
矢印ボタンを押すと、その方向に表示領域が移動します。ボタンを離すと移動が停止します。  
[H]ボタンを押すとホームポジションに移動します。
- ズーム操作:  
表示領域のズーム操作を行います。  
[+]:ズームが望遠になり、被写体が大きく映ります。  
[-]:ズームが広角になり、被写体が小さく写ります。
- 表示倍率:  
現在の表示倍率を表します。

#### メモ:

- [+]操作による被写体の拡大倍率は[電子ズームリミット]の設定によって制限することができます。  
(☞ p.63 [電子ズームリミット])

### スピード

動作スピードの設定を行います。

#### ↳ パン/チルト

[パン/チルト]の動作スピードの設定を行います。設定値が大きくなるほど、動作スピードが速くなります。  
[設定値: 1~8]

#### ↳ ズーム

[ズーム]の動作スピードの設定を行います。設定値が大きくなるほど、動作スピードが速くなります。  
[設定値: 1~4]

#### ↳ バリエابل

ズームの倍率によってパン/チルトの動作スピードを調整する機能です。チェックを入れると Tele(望遠)側では遅く、Wide(広角)側では速く動きます。チェックをはずすと、ズームの倍率に関わらず、常にパン/チルトで設定したスピードで動きます。

# [ビューワー設定]

## [ユニキャスト]に関する設定

ユニキャストでの HTTP ポート、JPEG フレームレートを設定できます。

“admin”または“operator”でログインした場合に使用できます。

- 制御メニューが表示されているときは、[ビューワー設定]をクリックし、ビューワー設定メニューに切り換えます。
- [ユニキャスト]をクリックし、設定画面を開いてください。
- [保存]ボタンを押すと、設定がビューワー上で有効となり、パソコンに保存されます。



### HTTP ポート

クライアントパソコンが HTTP でカメラへアクセスする場合のポート番号を変更できます。

[プロトコル]ページの[HTTP サーバーポート]と同じ値を設定してください。

(参照 p.71 [[プロトコル]ページ])

[工場出荷値:80]

### JPEG フレームレート

ビューワーが取得するフレームレートを選択します。

大きなフレームレートを選択すると、ビューワーを動作させるパソコンの処理量が増えます。

[設定値:30 fps, 15 fps, 10 fps, 7.5 fps, 6 fps, ●5 fps, 3 fps, 2 fps, 1fps, 1/2 fps, 1/3 fps, 1/5 fps, 1/10 fps, 1/15 fps, 1/20 fps, 1/30 fps, 1/60 fps]

ご注意:

- パソコンの CPU 負荷が 80%以下になるように設定してください。  
CPU 負荷が大きいとパソコンが正常に動作しない場合があります。
- 映像の最大フレームレートはカメラのエンコード設定値(フレームレート値)となります。  
(参照 p.48 [フレームレート])

## [マルチキャスト]に関する設定

マルチキャストでの受信映像や受信音声の各 IP アドレス、マルチキャストポートを設定できます。“admin”または“operator”でログインした場合に使用できます。

- 制御メニューが表示されているときは、[ビューワー設定]をクリックし、ビューワー設定メニューに切り換えます。
- [マルチキャスト]をクリックし、[映像]または[音声]をクリックし、設定画面を開いてください。
- [保存]ボタンを押すと、設定がビューワー上で有効となり、パソコンに保存されます。

### 映像

制御 | ビューワー設定

ユニキャスト

マルチキャスト

映像

マルチキャストIPアドレス  
225.0.1.1

マルチキャストポート  
49152

保存

音声

オンスクリーンディスプレイ

音声モニタ

その他

### マルチキャスト IP アドレス

マルチキャスト IP アドレスを変更できます。  
[工場出荷値:225.0.1.1]

### マルチキャストポート

マルチキャストのポート番号を変更できます。  
[工場出荷値:49152]

メモ:

- マルチキャスト IP アドレスおよびマルチキャストポートは、それぞれ[マルチキャスト]ページでの宛先アドレス、宛先ポートと同じ値を設定してください。  
(☞ p.73 [[マルチキャスト]ページ])

### 音声

制御 | ビューワー設定

ユニキャスト

マルチキャスト

映像

音声

マルチキャストIPアドレス  
225.0.3.1

マルチキャストポート  
39152

保存

オンスクリーンディスプレイ

音声モニタ

その他

### マルチキャスト IP アドレス

マルチキャスト IP アドレスを変更できます。  
[工場出荷値:225.0.3.1]

### マルチキャストポート

マルチキャストのポート番号を変更できます。  
[工場出荷値:39152]

メモ:

- マルチキャスト IP アドレスおよびマルチキャストポートは、それぞれ[マルチキャスト]ページでの宛先アドレス、宛先ポートと同じ値を設定してください。  
(☞ p.73 [[マルチキャスト]ページ])

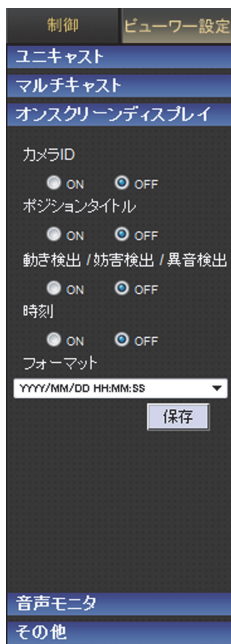


## 【オンスクリーンディスプレイ】に関する設定

ビューワー画面の表示項目について設定します。統合ビューワーでは、映像の上に文字がオーバーレイ表示されます。

“admin”または“operator”でログインした場合に表示できます。

- 制御メニューが表示されているときは、[ビューワー設定]をクリックし、ビューワー設定メニューに切り換えます。
- [オンスクリーンディスプレイ]をクリックし、設定画面を開いてください。
- [保存]ボタンを押すと、設定がビューワー上で有効となり、パソコンに保存されます。



### カメラ ID

“ON”を選択すると、[カメラ ID]が画面の上部に表示されます。

[カメラ ID]は、[基本設定 2]ページ、または[カメラ]ページで設定できます。

(☞ p.42 [[基本設定 2]ページ])

(☞ p.44 [[カメラ]ページ])

[設定値: ON, ●OFF]

### ポジションタイトル

“ON”を選択すると、ポジションタイトルが画面の左下に表示されます。

[設定値: ON, ●OFF]

### 動き検出 / 妨害検出 / 異音検出

“ON”を選択すると、動き検出 / 妨害検出 / 異音検出が検出されたときに映像表示範囲の枠が赤くなります。

[設定値: ON, ●OFF]

### 時刻

時刻を表示する場合には、“ON”を選択します。画面右下に JPEG データまたはストリームデータの中に格納されている時刻が表示されます。

※ ストリームデータ: H.264 Baseline, H.264 High でエンコードされたストリームデータ

[設定値: ON, ●OFF]

メモ:

- 統合ビューワーの[ビューワー設定]で時刻を“ON”に設定すると、画面右下に時刻を表示させることができます。通常、この文字は白色で表示されます。受信した映像をデコードして表示するためのパフォーマンスが十分に得られないときは、統合ビューワーのオンスクリーンディスプレイ上で時刻の表示色が変更されることがあります。これは設計仕様であり、故障ではありません。
- 時刻が白く表示されない場合、パソコンの負荷が下がるように、統合ビューワーに表示させている映像に対応するエンコーダーのフレームサイズやフレームレートなどの項目値を下げてください。エンコードの設定については、以下をご覧ください。(☞ p.48 [[エンコード]ページ])

### フォーマット

時刻を表示する形式を選択します。YYYY, MM, DD は年月日を意味し、HH, MM, SS はそれぞれ時分秒を意味します。mm は 100 分の 1 秒です。

[設定値: YYYY/MM/DD HH:MM:SS.mm, YYYY/MM/DD HH:MM:SS, DD/MM/YYYY HH:MM:SS, MM/DD/YYYY HH:MM:SS, MM/DD HH:MM:SS, HH:MM:SS, HH:MM]

## [音声モニタ]に関する設定

統合ビューワーで音声を送受信するための設定をします。

“admin”または“operator”でログインした場合に使用できます。

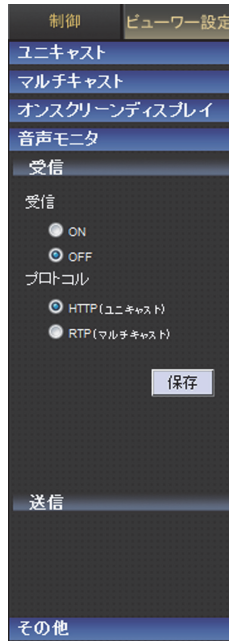
- 制御メニューが表示されているときは、[ビューワー設定]をクリックし、ビューワー設定メニューに切り換えます。
- [音声モニタ]をクリックし、設定画面を開いてください。
- [保存]ボタンを押すと、設定がビューワー上で有効となり、パソコンに保存されます。

ご注意：

- “RTP(マルチキャスト)”に設定して統合ビューワーを起動したときに、Windows ファイアウォールが警告を表示する場合があります。その場合は、“ブロックしない”を選択して先へ進んでください。  
“ブロックする”を選択すると、Windows ファイアウォールがマルチキャストストリームをブロックするので、クライアントパソコンは音声を受信できません。
- パソコンにオーディオドライバーがインストールされていない場合は、音声を送受信できません。

### 受信

カメラから配信される音声の受信に関して設定します。



### 受信

受信の有無を設定します。受信する場合は、“ON”を選択します。

[設定値: ON, ●OFF]

### プロトコル

受信する音声のストリームの形式を選択します。

- HTTP(ユニキャスト):  
パケットロスが起こった場合には再送によってリカバリーされます。
- RTP(マルチキャスト):  
多数のクライアントパソコンでカメラの音声をモニターできます。

[設定値: ●HTTP(ユニキャスト), RTP(マルチキャスト)]

メモ：

- マルチキャストで受信する場合には、[マルチキャスト]ページで、マルチキャスト配信を開始してください。  
([p.73](#) [[マルチキャスト]ページ])

## 送信

パソコンからカメラへの音声送信に関して設定します。



### 宛先ポート

パソコンからカメラへの音声送信の宛先ポートを変更できます。工場出荷時は、49298 番です。

## 【[その他]に関する設定

圧縮方式が JPEG の場合は、静止画の記録ができません。キャプチャーしたファイルを保存するフォルダ名を変更することができます。“admin”または“operator”でログインした場合に使用できます。

- 制御メニューが表示されているときは、[ビューワー設定]をクリックし、ビューワー設定メニューに切り換えます。
- [その他]をクリックし、設定画面を開いてください。
- [保存]ボタンを押すと、設定がビューワー上で有効となり、パソコンに保存されます。



### 映像保存フォルダ

キャプチャーしたファイルを保存するフォルダ名を変更したい場合は、フォルダ名を入力してください。

[工場出荷値(ビューワーインストール時):機種名]

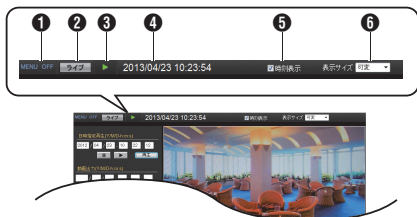
(例えば VN-H657WPB の場合、フォルダ名は“VN-H657WPB”です。)

## [microSD カード]操作画面

統合ビューワー画面の[SD カード]ボタンをクリックすると、microSD カードの操作メニューが表示されます。microSD カード操作画面では、microSD カード内の映像を再生したり、映像をパソコンに保存したりできます。

メモ：

- カメラ 1 台に対して、複数の統合ビューワーから microSD カード内の映像を再生できません。



### 1 MENU OFF / MENU ON

操作メニューの表示/非表示を切り換えます。[MENU OFF]をクリックすると、ページ左側のメニューを閉じます。[MENU ON]をクリックすると、ページ左側にメニューが表示されます。

### 2 [ライブ]ボタン

統合ビューワー画面に切り換えます。

### 3 再生中表示

再生状態がアイコンで表示されます。

### 4 タイムスタンプ

再生中の映像の記録日時が表示されます。

### 5 時刻表示

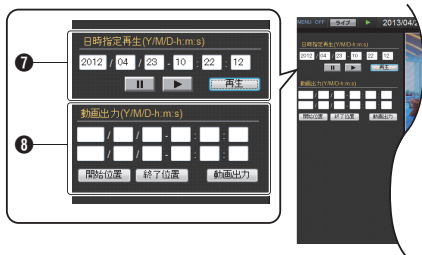
再生中の映像上に記録日時を表示する/非表示にするかを設定します。

### 6 表示サイズ

映像表示エリアの表示サイズを設定します。

- 等倍：  
設定されたピクセル数で表示されます。
- 可変：  
ウィンドウサイズに合わせて表示されます。

[設定値:等倍, ● 可変]



### 7 [日時指定再生(Y/M/D-h:m:s)]メニュー

カメラの現在日時が初期値として表示されます。日時を入力し、再生したい映像の日時を指定します。

- [再生]ボタン：

[再生]ボタンをクリックすると、指定された日時に記録した映像を再生します。

メモ：

- 指定した日時に映像が記録されていないときは、記録されている映像の中から、指定日時に近い映像を再生します。
- [日時指定再生(Y/M/D-h:m:s)]メニューは、入力した日時の映像を確認するためのものです。モニタリングを目的とした機能ではありません。長時間の連続再生はおやめください。

-  ボタン：

ボタンをクリックすると、映像の再生を一時停止します。

-  ボタン：

ボタンをクリックすると、一時停止した映像の再生を再開します。

### 8 [動画出力(Y/M/D-h:m:s)]メニュー

指定された[開始位置]から[終了位置]までの映像をパソコンに保存します。

保存場所は、統合ビューワー画面の[ビューワー設定]-[その他]-[映像保存フォルダ]で指定できます。

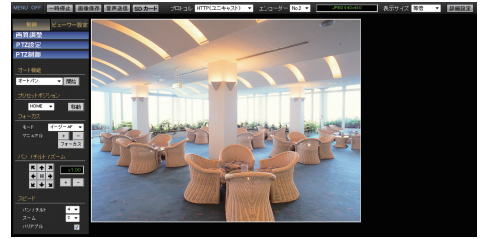
(☞ p.99 [[その他]に関する設定])

ご注意：

- 映像保存されるファイルは、カメラ内部の記録状態により複数のファイルに分割される場合があります。
- [開始位置]ボタン：  
再生中の映像の時刻を日時入力項目(上)に自動入力します。
- [終了位置]ボタン：  
再生中の映像の時刻を日時入力項目(下)に自動入力します。

## 統合ビューワーの終了

ウィンドウ右上の[x]ボタンで終了します。



- メモ：
- 次回統合ビューワーを起動するときには、Internet Explorer を起動しアドレスバーに統合ビューワーの URL を入力します。例えばカメラの IP アドレスが 192.168.0.2 であれば、次のように入力してください。  
<http://192.168.0.2/>
  - 「セキュリティ警告」画面が表示されたら [はい] ボタンを押し、先に進んでください。

操作

- ・ [動画出力] ボタン：  
ボタンを押すと、確認画面が表示されたあとに、映像を保存します。  
映像保存中は、[出力中止] ボタンに変わります。

メモ：

- ・ 映像保存中は、統合ビューワー画面に切り換えられません。
- ・ 保存する期間によって、保存に時間がかかる場合があります。画面上部に進捗が表示されます。

- ・ [出力中止] ボタン：  
[動画出力] ボタンをクリック後、出力中の映像の保存を中止します。  
ボタンを押した時点までに出力したデータがファイルになります。

メモ：

- ・ 出力が中止されると、[動画出力] ボタンに変わります。
- ・ パソコンに映像を保存する時間が短いときは、ボタンを押しても中止ができないことがあります。



- ⑨ 映像表示エリア  
記録された映像が表示されます。
- ⑩ タイムスタンプ  
再生中の映像の記録日時が表示されます。⑤の [時刻表示] により表示/非表示を切り換えることができます。

# こんなときは

■ : 症状

□ : 原因と対応

## 映像が出ない / 電源が入らない

本機と電源ユニットを接続する電源ケーブルに問題はありますか？（電源ケーブルが長すぎたり、細いとケーブルの抵抗値が大きくなり正しい電圧が供給されない可能性があります。）  
→本機指定のケーブル太さ・長さで接続してください。

(☞ p.21 [設置・接続の準備(VN-H657B)])

(☞ p.31 [カメラ本体の取り付け(VN-H657WPB)])

レンズキャップが付いたままになっていませんか？

→レンズキャップをはずしてください。

クライアントパソコンが HTTP でカメラへアクセスする場合のポート番号の指定は合っていますか？

(ポート番号が間違っている場合は、統合ビューワの各種メニューは表示されるが、映像が表示されずに“接続に失敗しました”と表示されます。)

→統合ビューワの HTTP ポートの値に、カメラのプロトコルページの HTTP サーバーポートと同じ値を指定してください。

(☞ p.72 [[プロトコル]ページ])

(☞ p.95 [[ユニキャスト]に関する設定])

## PoE Plus 給電機器で電源供給しても、電源が入らない

PoE Plus (IEEE802.3at Type 2 準拠)給電機器とカテゴリ 5e 以上の LAN ケーブルで接続していますか？

→ケーブルを確認してください。PoE Plus 給電機器(ハブなど)によっては、供給できるトータル電力の制限を越える台数の PoE/PoE Plus 端末機器を接続すると、電源を供給しないものがあります。PoE Plus 給電機器の取扱説明書をご覧ください。

## VN-H657WPB を-10°C 以下の環境下で使用すると、カメラの電源が切れる

→ヒーター ON/OFF スイッチが ON であることを確認してください。

→PoE Plus 給電機器を使用して電源供給する場合は、ヒーターが動作しません。  
VN-H657WPB を-10°C 以下の環境下で使用する場合は、AC 24 V 電源で接続してください。

## 一度電源が入るが、回転動作すると電源がすぐに切れる

輸送用のテープが付いたままになっていたり、異物が混入してカメラ部の回転動作を妨げているませんか？

カメラ部を回転させようとしても回転しない場合、機器の保護のため電源が切れるようになっていきます。

→輸送用テープや異物を取り除き、カメラ部が回転することを手動で確認してください。

(☞ p.6 [輸送について])

本機と電源ユニットを接続する電源ケーブルに問題はありますか？（電源ケーブルが長すぎたり、細いとケーブルの抵抗値が大きくなり正しい電圧が供給されない可能性があります。）

→本機指定のケーブル太さ・長さで接続してください。

(☞ p.21 [設置・接続の準備(VN-H657B)])

(☞ p.31 [カメラ本体の取り付け(VN-H657WPB)])

## カメラの IP アドレスがわからない

工場出荷時から変更していない場合、IP アドレスは 192.168.0.2、サブネットマスクは 255.255.255.0 です。

[IP 設定]が“DHCP”に設定されており、DHCP サーバーが存在しない LAN で起動した場合は、工場出荷時の IP アドレスで起動します。

→同じ LAN に設定されているパソコンからであれば、“JVC-VN 検索ツール”を使用して検索してください。

**カメラの設定ページを開覧できない**

→Internet Explorer の設定を確認してください。  
また、プロキシサーバーを使用する場合は、Internet Explorer のプロキシサーバーの設定を行なってください。

**統合ビューワーをインストールできない/統合ビューワーを起動すると警告メッセージが出る**

→Internet Explorer の設定を確認してください。  
統合ビューワーは ActiveX というソフトウェアコンポーネントで構成されています。はじめて統合ビューワーを使うときに ActiveX がインストールされますが、アンチウィルスソフトの設定によっては ActiveX のインストールを拒否する場合があります。そのような場合にはアンチウィルスソフトの設定を変更してから統合ビューワーをインストールしてください。

**統合ビューワーをインストールするときに、VeriSign 社による認証が表示される**

統合ビューワーには VeriSign 社の電子署名が行われています。  
パソコンがインターネットに接続されているネットワーク環境では、VeriSign 社の認証によって統合ビューワーの真正性を確認できるようになっています。

**統合ビューワーに白い領域が現れる**

一部のパソコンでは、[スタート]-[コントロールパネル]-[画面の解像度の調整]-[テキストやその他の項目の大きさの変更]を“中-125%”または“大-150%”に設定すると、Internet Explorer の中の一部の領域が描画されず白く残る場合があります。  
→その場合は、下記の設定を行なってください。  
[スタート]-[コントロールパネル]-[画面の解像度の調整]-[テキストやその他の項目の大きさの変更]で“小-100%(既定)”を選択する。

**Internet Explorer の画面表示を 100%から変更すると画面の一部が見えなくなる**

Internet Explorer のバージョンによっては表示が見えなくなることがあります。  
→Internet Explorer を終了し、再度 Internet Explorer を起動してください。

**カメラのオーディオケーブルに接続されているマイクの音声が聞こえない**

→マイクとの接続をご確認ください。

音声送信中ではありませんか？  
([音声]ページの通信方式が半二重のときは、オーディオケーブルに接続されているマイクの音声を音声送信中に受信できません。)  
→音声送信中は、ボタンがオレンジ色になります。その場合は、音声送信ボタンをクリックして音声送信を停止してください。  
(☞ p.86 [音声送信])

[音声モニタ]の[受信]が“OFF”に設定されていませんか？  
→工場出荷時は“OFF”に設定されており、音声を受信できません。[音声モニタ]の[受信]を“ON”に変更してください。  
(☞ p.98 [受信])

**TCP 送信される映像が再生されない**

カメラが TCP 送信できる映像の最大本数は 40 で、1 台のカメラへ接続できる統合ビューワーは最大で 20 個となります。

[JPEG 配信]の[優先度]が“フレームレート優先”モードに設定されていると、クライアントから要求されたフレームレートを維持しますが、最大配信数が少なくなります。

**表示される映像のフレームレートが低い**

→統合ビューワーを用いている場合は、統合ビューワーの設定を確認してください。

ネットワークの帯域が狭い場合には、フレームレートが制約されます。

[JPEG 配信]の[優先度]が、“クライアント数優先”モードに設定されている場合、配信要求が増えると、設定したフレームレートより低いフレームレートで配信されます。

配信性能を越えた場合には、配信データ量の上限に収まるようにフレームレートを低く抑える配信をします。

## マルチキャストの映像が再生されない

→カメラの[マルチキャスト]ページから手動でマルチキャスト配信を開始してください。  
(☞ p.73 [[マルチキャスト]ページ])

→統合ビューワーでマルチキャスト受信する場合、カメラの[マルチキャスト]ページの[宛先アドレス]および[宛先ポート]が、統合ビューワーの[マルチキャスト IP アドレス]および[マルチキャストポート]と一致しているか確認してください。またマルチキャストはIGMPv2に対応したネットワークを使用してください。  
(☞ p.73 [[マルチキャスト]ページ])  
(☞ p.96 [[マルチキャスト]に関する設定])

Windows 7 のファイアウォールによってマルチキャストがブロックされている場合があります。その場合は下記操作で通過させることができます。

- ① [スタート]-[コントロールパネル]-[システムとセキュリティ]を開く
- ② [Windows ファイアウォール]の[ファイアウォールの状態の確認]を開く
- ③ [詳細設定]メニューを開き、[受信の規則]-[新しい規則]を選択する
- ④ [新規の受信の規則ウィザード]で[規則の種類]の“ポート”を選択する
- ⑤ [プロトコルおよびポート]で“特定のローカルポート”にポート番号を入力する
- ⑥ [操作]で“接続を許可する”を選択する
- ⑦ [プロファイル]で適用条件を選択する
- ⑧ [名前]で“名前”に任意の文字列で登録する

複数ネットワークカードを使用しているパソコンは、カメラと接続していないネットワークカードを無効にしてください。下記の操作にて実行できます。

- ① [スタート]-[ネットワーク接続]を開く
- ② カメラに接続していない接続を右クリックして“無効にする”を選択する

## 映像表示がなめらかではない

CPU やメモリーの負荷変動、ネットワークのジッターなどの要因によって、カメラからの映像がなめらかに見えない場合があります。また、microSD カードの記録/再生/映像出力中は、配信能力が低下する場合があります。  
→[フレームサイズ]、[フレームレート]、[ビットレート]を下げて映像を確認してください。  
(☞ p.48 [[エンコード]ページ])

## 3次元ノイズリダクションを使用すると残像が生じる

3次元ノイズリダクション使用時は、原理上、動きのある被写体で残像が生じることがありますが、故障ではありません。

## TCP/UDP によるアラーム通知をパソコンで受信できない

Windows のファイアウォールによってポートがブロックされている場合があります。  
→使用するパソコンの Windows 環境のファイアウォールに対しては、下記操作を実行してください。

- ① [スタート]-[コントロールパネル]-[システムとセキュリティ]を開く
- ② [Windows ファイアウォール]の[ファイアウォールの状態の確認]を開く
- ③ [詳細設定]メニューを開き、[受信の規則]-[新しい規則]を選択する
- ④ [新規の受信の規則ウィザード]で[規則の種類]の“ポート”を選択する
- ⑤ [プロトコルおよびポート]で“特定のローカルポート”にポート番号を入力する
- ⑥ [操作]で“接続を許可する”を選択する
- ⑦ [プロファイル]で適用条件を選択する
- ⑧ [名前]で“名前”に任意の文字列で登録する

→使用するネットワークネットに設けられたファイアウォールや上記の操作で問題を解決できない場合には、ネットワーク管理者または設置業者に相談してください。



**FTP サーバーに記録したファイル名が文字バケする**

→ファイル名に全角文字を使用する場合は、文字コードが EUC-JP の FTP サーバーを使用してください。

**統合ビューワーの[画像保存]ボタンを押したときや、[動画出力(Y/M/D-h:m:s)]メニューの[動画出力]ボタンを押したときに、ファイルがパソコンに保存されない**

→Internet Explorer を管理者として実行してください。下記の操作にて実行できます。

- ① Internet Explorer を右クリックする
- ② [管理者として実行]を選択する

**自動的にパン動作をする**

[オートクリーニング]が“ON”になっている場合は異常ではありません。  
→[オートクリーニング]の設定を確認してください。  
(☞ p.78 [[メンテナンス]ページ])

**パン/チルト/ズーム(PTZ)などの操作ができない**

ネットワークの帯域が不足している可能性があります。  
→十分な帯域を確保し、“100 M Full”で運用してください。

**動き検出、異音検出、妨害検出が設定できない**

検出機能を設定するとき、動き検出、異音検出、妨害検出については、同時に設定することができません。すでにひとつの検出が有効になっている場合、別の検出を有効にしようとするとエラーメッセージが表示されます。  
→メッセージの内容を確認し、すでに設定されている検出機能を“OFF”にしてから、再度検出を設定してください。

**画面上に“Caution : The fan is stopped”と表示される。**

内部のファンの異常です。最寄りのご相談窓口へお問い合わせください。また本機の電源を切り、使用しないでください。

**microSD カードに記録できない**

→本機で使用できる microSD カードを使用してください。  
(☞ p.14 [本機で使用可能な microSD カードについて])

microSD カードがマウントされていないときは、記録ができません。

→[microSD カード記録]ページのマウントボタンをクリックして、microSD をマウントしてください。  
(☞ p.59 [[microSD カード記録]ページ])

**VN-H37/VN-H57 シリーズでフォーマットした microSD カードを使用したときに、映像の記録/再生ができない**

VN-H37/VN-H57 シリーズでフォーマットした microSD カードは、本機で使用できません。また、本機で映像を記録した microSD カードは、VN-H37/VN-H57 シリーズで記録/再生することもできません。

**microSD 操作画面が更新されない**

microSD カード操作画面と[詳細設定]画面を頻繁に移動すると画面が更新されないことがあります。  
→[キャンセル]ボタンまたは Web ブラウザ上での更新ボタンを押してください。

**microSD カードに記録した映像のフレームレートが設定より少ない、または変動する**

電子感度アップ機能が働くと、感度を上げるために microSD カードに記録される映像のフレームレートが減少します。そのため、再生コマ数が少なくなったり、変動することがあります。  
→[詳細設定]の[カメラ]ページで、電子感度アップを低い倍率に設定してください。  
(☞ p.46 [[カメラ]ページ])

# 付録(マルチエンコード時の制約)

## エンコーダー No.1 と No.2 の組み合わせ可能な設定値

- マルチエンコードでは、3つのエンコーダーで同時にエンコード可能な単位時間あたりの総ピクセル数(各エンコーダーが処理するフレームサイズとフレームレートの積の総量)に制約があります。
- エンコーダー No.2 には、エンコーダー No.1 のフレームサイズより解像度が高いフレームサイズは設定できません。
- 設定できない組み合わせをエンコードページで選択すると、[OK]ボタンを押したときに、単位時間あたりの総ピクセル数の制約を超過したというメッセージがポップアップで表示されます。
- 設定可能なエンコーダー No.1 と No.2 の組み合わせは下記をご覧ください。

エンコーダーNo.1設定		エンコーダーNo.2設定				
		1920 × 1080				
フレームサイズ	フレームレート	30	25	15 ~ 10	7.5 ~ 5	3 ~ 1
1920 × 1080	30	×	×	×	×	▲
	25	×	×	×	▲	▲
	15 ~ 10	×	×	▲	▲	▲
	7.5 ~ 5	×	▲	▲	▲	▲
	3 ~ 1	▲	▲	▲	▲	▲
1280 × 960	30 ~ 1	×	×	×	×	×
1280 × 720	30 ~ 1	×	×	×	×	×
720 × 480	30 ~ 1	×	×	×	×	×
640 × 480	30 ~ 1	×	×	×	×	×
640 × 360	30 ~ 1	×	×	×	×	×
352 × 240	30 ~ 1	×	×	×	×	×
320 × 240	30 ~ 1	×	×	×	×	×

エンコーダーNo.1設定		エンコーダーNo.2設定				
		1280 × 960				1280 × 720
フレームサイズ	フレームレート	30	25	15 ~ 10	7.5 ~ 1	30 ~ 1
1920 × 1080	30	×	×	×	▲	×
	25	×	×	▲	▲	×
	15 ~ 1	▲	▲	▲	▲	▲
1280 × 960	30	×	▲	▲	▲	▲
	25 ~ 1	▲	▲	▲	▲	▲
1280 × 720	30 ~ 1	×	×	×	×	▲
720 × 480	30 ~ 1	×	×	×	×	×
640 × 480	30 ~ 1	×	×	×	×	×
640 × 360	30 ~ 1	×	×	×	×	×
352 × 240	30 ~ 1	×	×	×	×	×
320 × 240	30 ~ 1	×	×	×	×	×

▲ : エンコーダー No.2 設定可能、エンコーダー No.3 設定不可

×

エンコーダー No.1 設定		エンコーダー No.2 設定				
		720×480	640×480	640×360	352×240	320×240
フレームサイズ	フレームレート	30 ~ 1	30 ~ 1	30 ~ 1	30 ~ 1	30 ~ 1
1920×1080	30	○(※1)	○(※1)	○(※1)	○(※1)	○(※1)
	25 ~ 1	○(※2)	○(※2)	○(※2)	○(※2)	○(※2)
1280×960	30 ~ 1	○(※2)	○(※2)	○(※2)	○(※2)	○(※2)
1280×720	30 ~ 1	○(※2)	○(※2)	○(※2)	○(※2)	○(※2)
720×480	30 ~ 1	○(※2)	○(※2)	○(※2)	○(※2)	○(※2)
640×480	30 ~ 1	×	○(※2)	○(※2)	○(※2)	○(※2)
640×360	30 ~ 1	×	×	○(※2)	○(※2)	○(※2)
352×240	30 ~ 1	×	×	×	○(※2)	○(※2)
320×240	30 ~ 1	×	×	×	×	○(※2)

○(※1) : エンコーダー No.2 設定可能、エンコーダー No.3 設定に制約あり

○(※2) : エンコーダー No.2 設定可能、エンコーダー No.3 設定に制約あり

× : エンコーダー No.2、エンコーダー No.3 とともに設定不可

※1 例えば、エンコーダー No.1 をフレームサイズ 1920×1080、フレームレート 30 fps と設定する場合、エンコーダー No.3 が動作可能であっても、そのフレームサイズとフレームレートとして設定可能な値が制約を受けることがあります。

詳しくは、以下をご覧ください。

( p.108 [エンコーダー No.1 を 1920×1080 30 fps に設定したときの制約])

※2 エンコーダー No.3 には、エンコーダー No.1 のフレームサイズより解像度の高いフレームサイズを設定できません。

## エンコーダー No.1 を 1920×1080 30 fps に設定したときの制約

- エンコーダー No.1 をフレームサイズ 1920×1080、フレームレート 30 fps と設定する場合、エンコーダー No.2 の設定値によって、エンコーダー No.3 のフレームサイズとフレームレートとして設定可能な値が制約を受けます。
- 設定できない組み合わせをエンコードページで選択すると、[OK]ボタンを押したときに、単位時間あたりの総ピクセル数の制約を超過したというメッセージがポップアップで表示されます。
- エンコーダー No.3 に設定可能なフレームサイズごとの、フレームレートとして設定可能な最大値は下記をご覧ください。

フレームサイズ		エンコーダーNo.3で設定可能なフレームレートの最大値					
		720×480	640×480	640×360	352×240	320×240	
エンコーダーNo.2設定	720×480	フレームレート					
		30	×	×	×	×	×
		25	5	5	5	15	15
		15	15	15	15	30	30
		10	15	15	25	30	30
		7.5	15	25	30	30	30
		5	25	25	30	30	30
		3～1	25	30	30	30	30
	640×480	30	3	3	3	10	15
		25～15	7.5	7.5	10	30	30
		10	15	15	30	30	30
		7.5	15	25	30	30	30
		5	25	25	30	30	30
		3～1	25	30	30	30	30
	640×360	30～25	7.5	10	10	30	30
		15	15	15	25	30	30
		10～7.5	15	25	30	30	30
		5～1	25	25	30	30	30
	352×240	30～25	15	25	30	30	30
		15	25	25	30	30	30
		10～1	25	30	30	30	30
	320×240	30～25	15	25	30	30	30
		15～1	25	30	30	30	30

× : 設定不可

例えば、エンコーダー No.1 を 1920×1080 30 fps、エンコーダー No.2 を 720×480 30 fps に設定しようとする場合、エンコーダー No.3 は、いずれのフレームサイズも設定不可であるため、“OFF”しか設定できません。

# 保証とアフターサービス

## 保証書の記載内容ご確認と保存について

この商品には保証書を別途添付しております。保証書はお買いあげ販売店でお渡ししますので所定事項の記入および記載内容をご確認いただき、大切に保管してください。

## 保証期間について

保証期間は、お買いあげ日より1年間です。保証書の記載内容によって、お買いあげ販売店が修理いたします。なお、修理保証以外の補償はいたしかねます。

故障その他による営業上の機会損失は補償いたしません。その他詳細は保証書をご覧ください。

## 保証期間経過後の修理について

保証期間経過後の修理については、お買いあげ販売店にご相談ください。修理によって機能が維持できる場合は、お客様のご要望に応じて有料にて修理いたします。

## 消耗部品について

下表の部品は消耗部品であり、寿命時間や回数をめやすに交換が必要です。寿命時間はめやすであり、使用環境や使用条件によって異なります。これらの部品の交換にともなう部品代および技術料、出張料を含む修理費用は保証期間内でも有償となります。

消耗部品	寿命のめやす
カメラモジュール ズーム動作 フォーカス動作	約 200 万動作 約 400 万動作
スリップリング	約 500 万動作
ファン	約 5 万時間
ヒーター用リレー (VN-H657WPB)	約 10 万動作
細線同軸ケーブル	約 300 万動作

※ ファンは5年で交換してください。

## アフターサービスについてのお問い合わせ先

アフターサービスについてのご不明な点はお買いあげ販売店、または別紙で相談窓口案内をご覧ください。うえ、最寄りのご相談窓口にお問い合わせください。

## 修理を依頼されるときは

お買いあげ販売店、またはご相談窓口に必要なことをお知らせください。

品名・型名	: HD ネットワークコンビネーションドームカメラ VN-H657B
品名・型名	: 屋外 HD ネットワークコンビネーションドームカメラ VN-H657WPB
お買いあげ日	:
故障の状況	: 故障の状態をできるだけ具体的に
ご住所	:
お名前	:
電話番号	:

## 商品廃棄について

この商品を廃棄する場合は、法令や地域の条例に従って適切に処理してください。

# 仕様

## ■VN-H657B/VN-H657WPB 共通

### 総合

アラーム入力 : 無電圧 a 接点入力、NPN オープンコレクタ入力、ローレベル、ラッチ/モーメンタリ(500 ms 以上)(ローレベル時回路電流 1 mA、ハイレベル時印加電圧 DC3.3 V)

アラーム出力 : NPN オープンコレクタ出力(許容印加電圧 DC 20 V 許容流入電流 25 mA)

プリセットポジ: 最大 100 ション数

### カメラ部

撮像素子 : 1/2.8 インチ CMOS

最低被写体照度

カラー時 : 0.7 lx (typ.) (50 % 出力, AGC High, WIDE 端, ブラックレベル Normal, 1/30)

白黒時 : 0.3 lx (typ.) (50 % 出力, AGC High, WIDE 端, ブラックレベル Normal, 1/30)

ホワイトバランス : ATW-Wide/ATW-Narrow/ATW-Full/AWC

電子シャッター : 1/30, 1/50, 1/60, 1/100, 1/250, 1/500, 1/1000, 1/2000, 1/4000, 1/10000, オート(1/30-1/100), オート(1/30-1/1000), オート(1/30-1/8000), フリッカレス

逆光補正 : 測光エリアは 4 か所を選択可  
カラーレベル調: 可

整  
エンハンス : 水平、垂直両効き (レベル調整可)

### 音声部

音声入力 : マイク入力×1  
シールド線バラ  
プラグインパワー方式 2.50 V ±0.25 V DC(電源供給 ON/OFF 切り換え可能)  
インピーダンス 2.2 kΩ±0.2 kΩ

入力音声圧縮 : μ-Law(64 kbps)、量子化ビット数 8 ビット、サンプリング周波数 8 kHz、モノラル

音声出力 : ライン出力×1  
シールド線バラ 最大出力レベル 1.90 V±0.25 V (10kΩ 終端、0 dBfs 時)

### ネットワーク部

画像圧縮フォーマット : JPEG、H.264 High Profile、H.264 Baseline Profile

フレームサイズ: 1920×1080、1280×960、1280×720、720×480(D1)、640×480、640×360、352×240、320×240

ネットワークインターフェース : 100 BASE-TX/10 BASE-T/FULL/HALF/ オートネゴシエーション対応

### LAN 規格

IEEE802.3、IEEE802.3u 準拠

通信プロトコル: IPv4, HTTP, HTTPS, TCP, RTPSP/RTCP/RTP, FTP, SMTP, DHCP, SNTP, SNMP, ICMP, UDP, IGMP, DNS, ARP

### レンズ部

ズーム比 : 光学 18 倍, デジタル 10 倍

焦点距離 : 4.7 mm ~ 84.6 mm

最大口径比 : F1.6(WIDE 端) ~ F2.8(TELE 端)

絞り範囲 : F1.6(フルオープン) ~ F360 相当

最接近距離 : 約 1.8 m(TELE 端)  
約 0.6 m(WIDE 端)

### 回転機構部

水平回転範囲 : 360° エンドレス回転

水平回転速度 : 約 0.07 °/s ~ 約 400 °/s

垂直回転範囲 : -5° ~ 185° (水平より 5° 上 ~ 真下 ~ 水平より 5° 上)

垂直回転速度 : 約 0.07 °/s ~ 約 400 °/s

### microSD カード部

microSDHC カード(別売)

Class10 以上対応の microSDHC カード(16 GB ~ 32 GB)

動作保証温度 85 °C 以上のもの

ファイル形式 : MP4 (ISO/IEC 14496-14:2003)

記録フレームサ: 最大 1920 × 1080

イズ

記録画質 : ビットレート最大 8192 kbps / 推奨 1024 kbps

# VN-H657B

## 総合

質量 : 約 2.0 kg  
 周囲温度 : -10 °C ~ 50 °C (動作)  
 0 °C ~ 40 °C (推奨)  
 周囲湿度 : 20 %RH ~ 90 %RH  
 (結露なきこと)

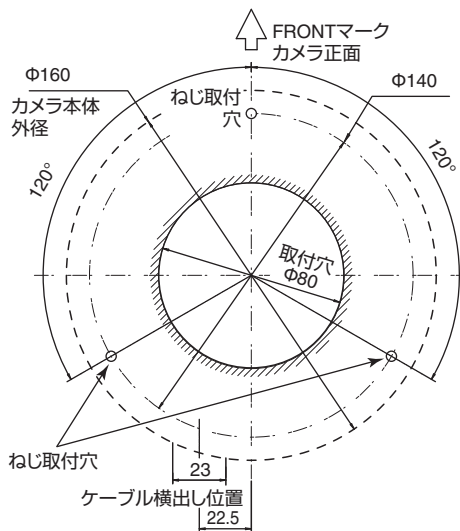
## 電源

電源電圧 : AC24 V 50 Hz/60 Hz、または  
 PoE Plus  
 消費電流  
 AC24 V 電源 : AC24 V 1.3 A  
 消費電力  
 PoE 電源 : PoE Plus 18 W

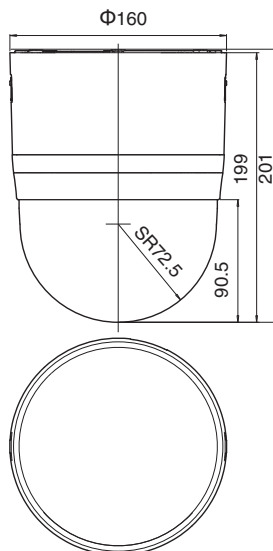
## 添付物・付属品

取扱説明書(設置/IP 設定編) : 1  
 安全上のご注意 : 1  
 保証書 : 1  
 ご相談窓口案内 : 1  
 テンプレート : 1  
 CD-ROM : 1  
 ワイヤークランプ : 1  
 オーディオケーブル : 1

## 天井取付穴[単位: mm]



## 外形寸法図[単位: mm]



※ 本機の仕様および外観は、改善のため予告なく変更することがあります。

その他

# VN-H657WPB

## 総合

質量 : 約 5.6 kg

周囲温度

ヒーター使用時: -40 °C ~ 55 °C (動作)

(※) -30 °C ~ 40 °C (推奨)

ヒーター未使用: -10 °C ~ 55 °C (動作)

時 0 °C ~ 40 °C (推奨)

周囲湿度 : 20 %RH ~ 90 %RH

(結露なきこと)

防塵・防水性 : IP66 (JIS C 0920)

※ ヒーター使用時は、AC24 V を接続してください。

※ 低温 (-40 °C ~ -20 °C) の環境下で電源を入れた場合、内蔵のヒーターによって内部が温まるまでのあいだ (最長 2 時間) は、カメラにアクセスできません。

## 電源

電源電圧 : AC24 V 50 Hz/60 Hz、または PoE Plus

消費電流

AC24 V 電源 : AC24 V 2.5 A

消費電力

PoE 電源 : PoE Plus 21 W

## 添付物・付属品

取扱説明書 (設置/IP 設定編) : 1

安全上のご注意 : 1

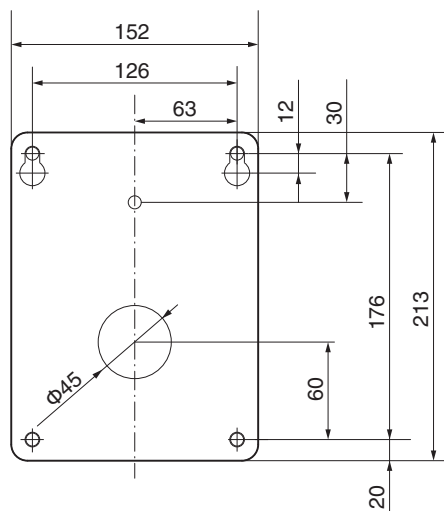
保証書 : 1

ご相談窓口案内 : 1

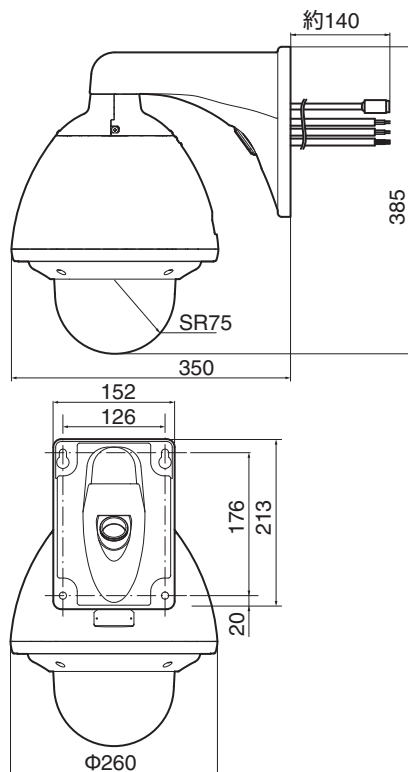
CD-ROM : 1

シリカゲル : 3

## 壁面取付穴 [単位: mm]



## 外形寸法図 [単位: mm]




※ 本機の仕様および外観は、改善のため予告なく変更することがあります。



VN-H657B  
HD ネットワークコンピュータ ショップカメラ /  
VN-H657WPB  
屋外HD ネットワークコンピュータ ショップカメラ

JVCケンウッド  
カスタマーサポートセンター

 0120-2727-87

携帯電話・PHS・一部のIP電話・FAXなどからのご利用は

電話 (045)450-8950 [代表]

FAX(045)450-2308

〒221-0022 神奈川県横浜市神奈川区守屋町3-12

ご相談窓口におけるお客様の個人情報は、お問合せへの対応、修理およびその確認に使用し、適切に管理を行い、お客様の同意なく個人情報を第三者に提供または開示することはありません。

ホームページ <http://www3.jvckenwood.com/>

株式会社 JVCケンウッド

〒221-0022 神奈川県横浜市神奈川区守屋町3-12