

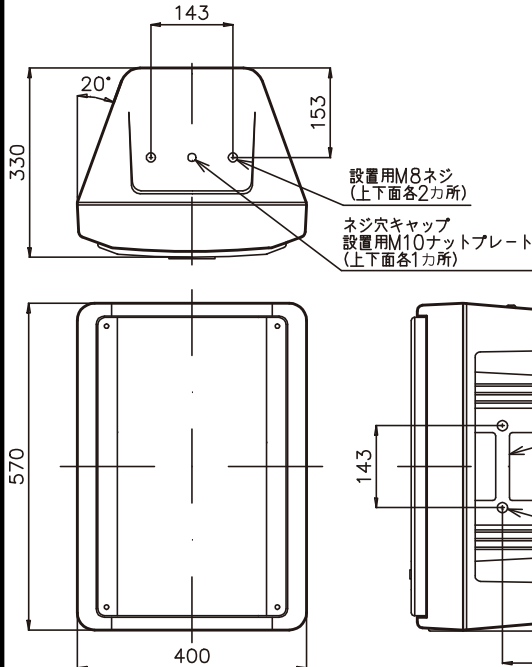
No.	Rev.	Name	Sheet
PS-S555-D12-01	0	スピーカーシステム施工基準書	1/2

機種名 PS-S555

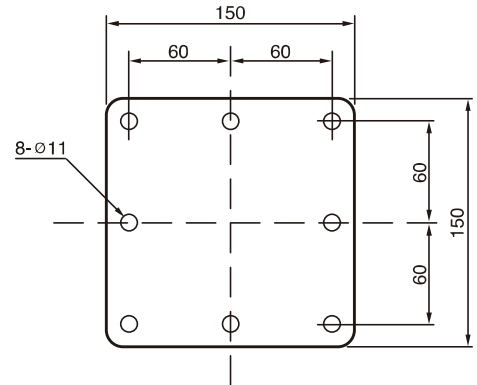
表記なき単位=mm

寸法図

<PS-S555寸法>



<天井取付金具 天井取付部寸法>



規格

PS-S555質量	約14.5 kg
天井取付金具質量	約 2.0 kg
角度調整	水平方向 : 0° ~ 360° 垂直方向 : 0° ~ 45° (下向き)

施工例

天井取付金具を使用する場合

<使用材料>

名称	仕様	備考	数量
スピーカー取付ネジ	設置用M8ネジ (縦設置)、ハンドル固定M8ネジ (横設置)	必ずPS-S555に付属のものをご使用ください	2
落下防止ワイヤー	金属製	必ずPS-S555に付属のものをご使用ください	1
天井取付金具	SA-921A (UNI-PEX製)	この金具に付属の安全ワイヤー、スピーカー取付ボルト、ワッシャー大は使用しないでください。	1
取付部材	M10アンカーボルト、ナット (アンカーボルトを使用する場合)	強度については「注意事項」を参照ください。	4セット以上

<施工手順>

- 天井取付ブラケットの天井取り付け
  - スピーカーハンガーの抜け防止用ボルト・ナット①をはずし、角度調整ナット (水平)/固定用ナット②をゆるめ天井取付ブラケット③とスピーカー取付ブラケット④に分けます。
  - 天井取付ブラケット③を天井に取り付けます。四隅のネジ穴を含む4箇所以上で固定してください。PS-S555に付属の落下防止ワイヤーを図2のように金具に通してください。取り付けは、落下防止のため下記の「注意事項」を厳守してください。

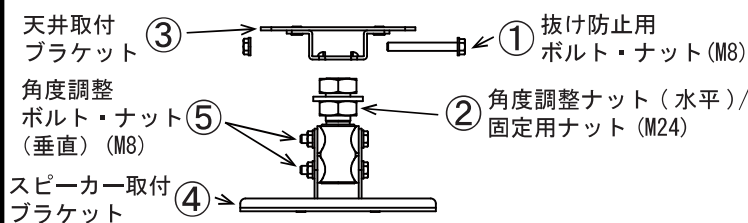


図1 天井吊り金具の部品構成

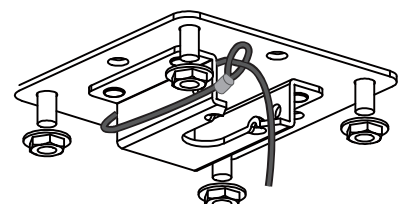


図2 落下防止ワイヤー取り付け図 (例) (天井取付ブラケット側)

No.	Rev.	Name	Sheet
PS-S555-D12-01	0	スピーカーシステム施工基準書	2/2

## 2. スピーカー取付ブラケットの取り付け

- (1) 縦設置する場合は、PS-S555の設置用M8ネジを取りはずし、M10ネジ穴キャップは取り除いてください。  
横設置する場合は、PS-S555のハンドル固定M8ネジを取りはずし、ハンドルは取り除いてください。
- (2) 取りはずしたM8ネジ2本を使用し、スピーカー取付ブラケット④の向きを図3を参照にして、確実に固定します。  
その際、図4のように落下防止ワイヤーを共締めしてください。

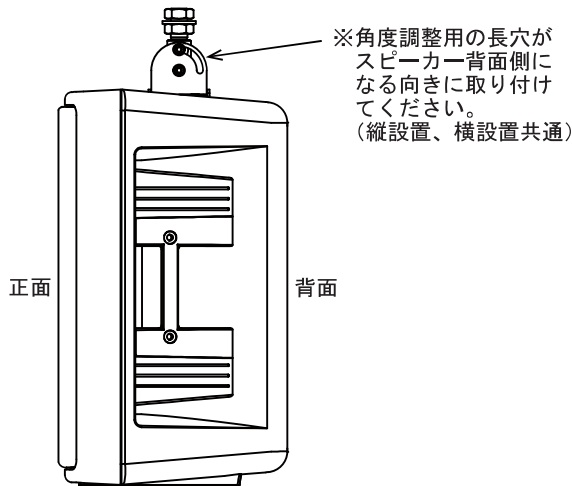


図3 スピーカー取付ブラケット取り付け図

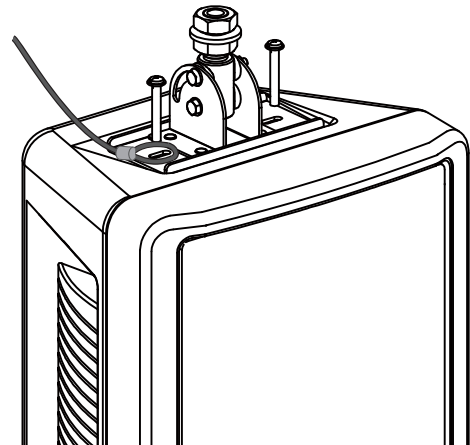


図4 落下防止ワイヤー取り付け図  
(スピーカー取付ブラケット側)

## 3. 天井取付ブラケットとスピーカー取付ブラケットの取り付け

- (1) 天井取付ブラケット③にスピーカー取付ブラケット④を確実に引っ掛け、水平角度を調整してから角度調整ナット(水平)/固定用ナット②を締め付けます。
- (2) 抜け防止用ボルト・ナット①を、元の位置に取り付けます。
- (3) スピーカーの垂直角度は、角度調整ボルト・ナット(垂直)⑤をゆるめることにより、調整してください。

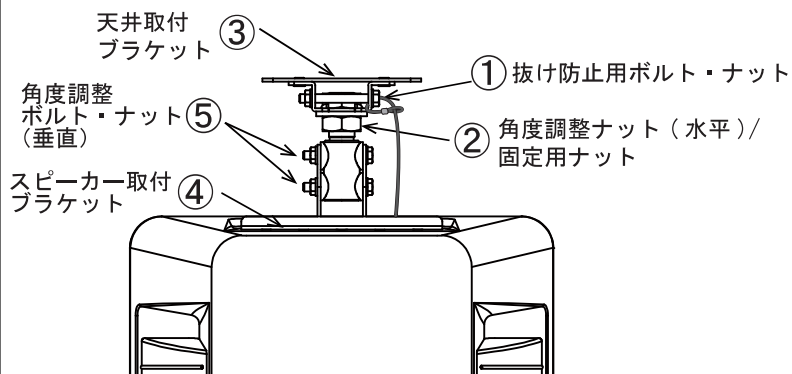


図5 天井取付ブラケットとスピーカー取付ブラケット  
の取り付け図

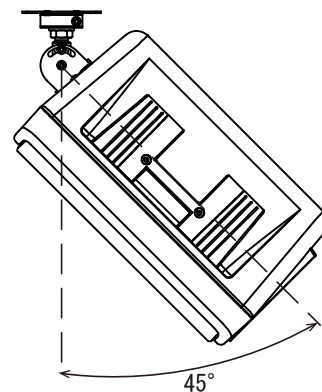


図6 スピーカー取り付け可能最大角度

### 注意事項

- 必ず取扱説明書も合わせてご確認のうえ、正しくお使いください。
- 取り付け作業は必ず2人以上で行ってください。
- 天井取付ブラケットは、ネジ穴4箇所に取り付けたとき、スピーカーと天井取付金具の合計重量(約16.5kg)の10倍以上が確保できるアンカーやネジを使用し、これに十分耐えられる天井面へ設置してください。  
天井面の強度の確認については建築の専門家に相談し、必要に応じて補強工事を行い強度を確保してください。
- 取り付けの際は、スピーカーが動かないように各ボルト、ナットを確実に締め付けてください。  
また、取り付け後は必ず安全を確認してください。
- 追加の落下防止や振れ止めのワイヤーを取り付ける場合、使用していない設置用M8ネジを使用して取り付けてください。
- スピーカー設置後、少なくとも1年毎に設置状態の定期点検を行なってください。
- 設置場所の強度不十分、設置方法の不備による落下などの事故に対する責任は負いかねます。