



# DirectCX カメラ

設置説明書



*TC-B5501XP-A*

# 本説明書をお読みになる前に



本説明書は、(株)アイデイスカメラを設置するための説明書です。本機をはじめてご使用になるユーザーの方はもちろん、以前に多くの類似装置を使用されてきたユーザーの方でも、ご使用前には必ず本説明書をよくお読みになって注意事項をご確認の上、本機をご使用になることをお勧めいたします。また、安全上の警告および注意事項は製品を正しく使うことで危険や財産上の被害を防ぐことにつながるため、必ずお守りください。お読みになった後は、いつでも確認できる場所に必ず保管して下さい。

- 規格品以外の製品を使用することで発生した損傷、または説明書の使用方法に従わずに発生した製品の損傷は、当社で責任を負いかねますので、ご了承下さい。
- カメラをはじめてご使用になるか、使い方がよく分からないユーザーは、設置や使用中に必ず販売店までお問い合わせ頂き、専門のエンジニアのサポートを受けて下さい。
- システムの機能拡張および故障修繕のためにシステムを分解する場合は、必ず販売店までお問い合わせいただき専門家のサポートを受けなければなりません。
- 本機は業務用として電磁波適合登録済みの装置ですので、販売者またはユーザーの方はこの点にご注意ください。もし、誤って販売または購入した場合には、家庭用に交換してください。

## 安全上の注意事項の表示

アイコン	表記	意味
	警告	この事項を守らない場合、死亡したり重症を負う恐れがある内容です。
	注意	この事項を守らない場合、軽症を負ったり財産の損害が発生する恐れがある内容です。

## 本文での表記

アイコン	表記	意味
	注意	本機の機能や動作に関する内容で、必ず熟知しておかなければならない内容です。
	参考	本機を使用する上で役立つ内容です。

## 著作権

© 2021 (株) アイデイス

本説明書の著作権は(株) アイデイスにあります。

(株) アイデイスの事前の許可なく、説明書の内容の一部または全部を無断で使用したり、複製したりすることは禁じられています。

本説明書の内容は製品の機能改善などの理由により予告なく変更される場合があります。

## 登録商標

アイデイスとIDISはアイデイスの登録商標です。

その他の社名や製品名は当該会社が所有する登録商標です。

本文書に収録された情報の完結性や正確性を検証するために努力しましたが、これに関して保証いたしかねます。本文書の使用結果による、一切の責任はユーザーが負うものとします。本文書に含まれている情報は、事前通知なく変更されることがあります。

# 安全上のご注意

製品を正しく使うことでユーザーの安全を確保し、財産上の損害などを事前に防止するための内容であるため、必ずお守りください。

- 製品運搬や設置する際に衝撃を与えないでください。
- 振動や衝撃がある場所に設置しないでください。  
故障の原因となります。
- 製品の動作中は、製品を動かしたり移動しないでください。
- お手入れをする場合、電源を遮断してから必ず乾いた雑巾で拭き取ってください。
- 温度が高すぎる場所や低すぎる場所、湿気が多い場所には設置しないでください。また水や湿気などの防水対策が施されていない場所には置かないでください。  
火災の原因となります。
- 製品を水がある場所に置かないでください。また、花瓶のように水が入っているものを製品の上に置かないでください。  
火災、感電、けがの原因となります。
- 電源プラグ部分を引っ張ったり、濡れた手で触らないでください。  
電源ケーブルの上に重たい物を置かないでください。  
破損した電源ケーブルを使用した場合、火災・感電の原因となります。

- 予期せぬ停電による製品の損傷を防ぐため、UPS (Uninterruptible Power Supply、無停電源供給装置) の設置をお勧めします。詳細はUPS代理店のお問い合わせください。
- 本機の内部には、感電リスクのある部位があるため、ご自分でカバーを開けないでください。
- 同じ形名または同等の製品の乾電池でのみ交換し、その他の乾電池には絶対交換しないでください。また電池を過渡な熱の場所には置かないでください。使い切った電池は、製造者の指示に従って破棄してください。  
爆発の恐れがあります。
- 壁や天井などに設置する際に安全かつしっかりと固定して適正温度を維持してください。  
空気の循環がない密閉された空間に設置した場合、火災の原因となります。
- 故障や感電の恐れがある温度変化が急激な場所や湿気が多い場所は避け、接地されていない電源拡張ケーブル、被覆が剥がれた電源ケーブルを使用しないでください。
- 雷、稲妻が頻繁な地域では、落雷保護機の使用をお勧めします。
- 本機から変な匂いや煙が出る場合、すぐに電源スイッチを遮断して(株)アイディスCSチームまたは販売店にお問い合わせください。

# 目次

---

## 1

<b>第1章－製品紹介 .....</b>	<b>6</b>
製品の特徴.....	6
システム構成図 .....	7
DirectCX DVR使用時の構成図.....	7
付属品の確認.....	8
各部分の名称および機能.....	9
本体.....	9
後面.....	9
設置する .....	10
CSマウントレンズ .....	10
Cマウントレンズ .....	10
マウント取り付け .....	11
サイズ .....	11

## 2

<b>第2章－付録 .....</b>	<b>12</b>
トラブルシューティング(Q&A).....	12
製品の仕様.....	13

# 第1章－製品紹介

---

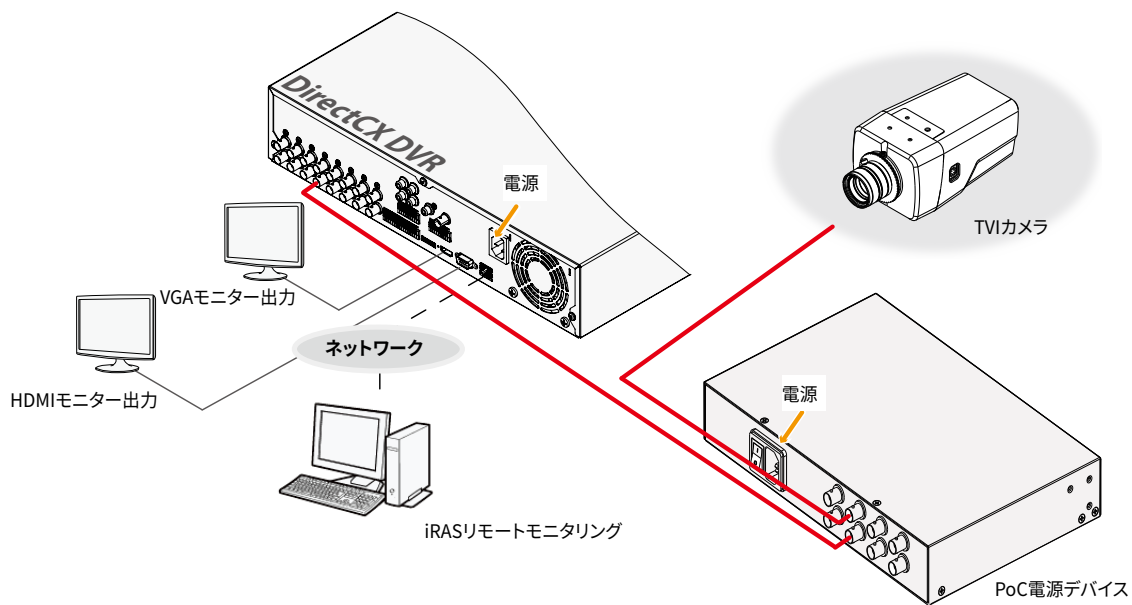
## 製品の特徴

TC-B5501XP-Aは、同軸ケーブル(coaxial)で映像を伝送するアナログカメラです。

- PoC (Power over coaxial)電源対応
- 広域補正機能(True WDR)対応でコントラストがある環境での映像補正改善
- TVI/AHD映像出力対応
- 曇り除去機能対応
- Sense-Up機能対応で最低被写体照度性能改善
- 内蔵IRカットフィルターチェンジャーでデイ&ナイト機能対応
- イベント検知機能:モーション検知
- C/CSマウントレンズ接続対応

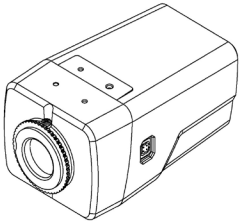
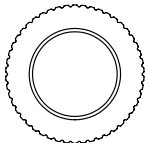
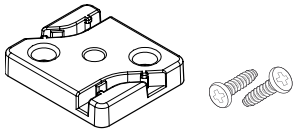
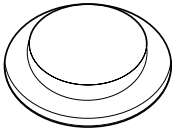
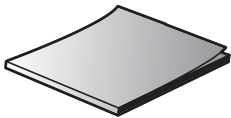
## システム構成図

### DirectCX DVR使用時の構成図



## 付属品の確認

製品購入後、次の付属品がすべて揃っているか確認してください。モデルによって提供される付属品の外観や色は異なることがあります。

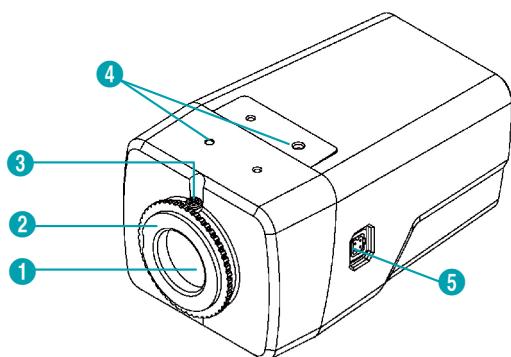
	
カメラ本体	Cマウントリング
	
設置用の補助物	保護カバー(カメラに装着)
	
クイックガイド	



## 各部分の名称および機能

- 製品の色やデザインはモデルによって異なることがあります。

### 本体



①	イメージセンサー
②	CSマウントリング
③	CSマウントリングネジ
④	マウントブラケット取付穴
⑤	自動絞りレンズコネクタ

#### ・イメージセンサー

被写体の光学イメージを電気信号に変換します。

- カメラにレンズが装着されていない場合、カメラと共に提供される保護カバーを用いてイメージセンサーを保護してください。

#### ・CSマウントリング

CSマウントレンズ締結およびBack Focus調整時に使用します。

#### ・CSマウントリングネジ

Back Focus調整後、マウントリングの位置を固定する時に使用します。

#### ・マウントブラケット取付穴

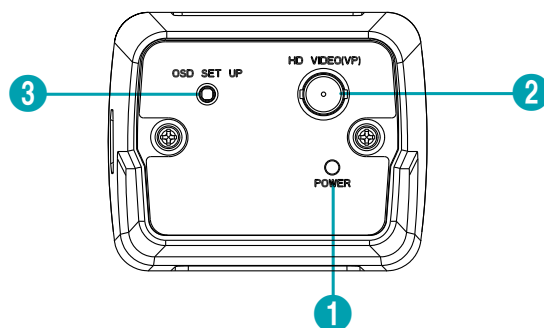
カメラ下部または上部にブラケットを設置してカメラを固定することができます。ブラケット設置時1/4-20 UNC (20スレッド)、2.5mm +/- 0.2mm (ISO標準)または0.197 (ASA標準)の標準ネジを使用してください。

#### ・自動絞りレンズコネクタ

DCタイプの自動絞りレンズを使用する場合、自動絞りジャックを接続します。

- 自動絞りジャックの長さが長いレンズを使用しなければ、接続できません。

### 後面



①	電源LED
②	BNCビデオ出力
③	OSDボタン

#### ・電源LED

システムの運用状態を表します。

#### ・BNCビデオ出力

PoCの電源ユニットに接続します。

- CVBSは設置する時にプレビュー用途でのみ使用できます。

#### ・OSDボタン

OSDメニューを設定する時に使用します。

☑ <同軸ケーブルの規格>

コネクタ	ケーブル	最大長	備考
BNC	3C-2V	200m	TVI 5MP20/12.5
	5C-2V	400m	TVI 4MP30
	3C-2V	300m	TVI 2MP30 AHD 2MP30
	5C-2V	500m	AHD 5MP20/12.5 AHD 4MP30

☑ 電源LEDの状態表示は次の通りです。

LEDの状態		説明
電源LED	消灯	電源が接続されていない
	点灯	動作中

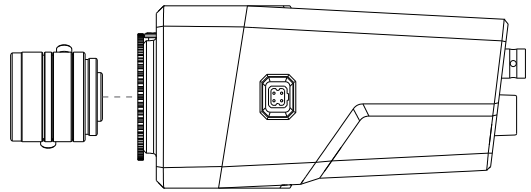
## 設置する

レンズは別売り品です。購入を希望される場合、カメラの購入先にお問い合わせください。本カメラは、手動絞りレンズやDCタイプの自動絞りレンズに対応し、カメラに接続する時にCSマウントおよびCマウントタイプのレンズを装着することができます。

- ☑ 製品の色やデザインはモデルによって異なることがあります。
- 鮮明な解像度イメージのためにメガピクセルレンズのご使用を推奨します。
- ビデオタイプの自動絞りレンズには対応していません。
- 450g以下のレンズを使用してください。レンズが重すぎる場合、カメラのバランスが崩れることがあります。

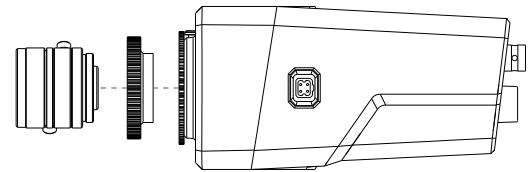
- ⚠ 壁または天井の補強工事が必要なのか確認してください。壁または天井がカメラを支えられる程強くない場合、カメラが落下することがあります。
- カメラを直射日光の当たる場所に設置した場合、製品に悪影響を与えるので涼しい場所に設置してください。

## CSマウントレンズ



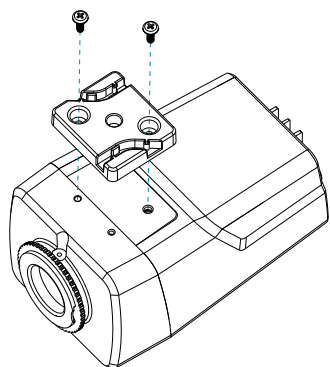
- 1 カメラの保護カバーを外します。
- 2 CSレンズを時計回りに回してカメラに取り付けます。

## Cマウントレンズ



- 1 カメラの保護カバーを外します。
- 2 Cマウントリングを時計回りに回してカメラにリングを取り付けます。
- 3 Cマウントレンズを時計回りに回し、Cマウントリングに取り付けます。

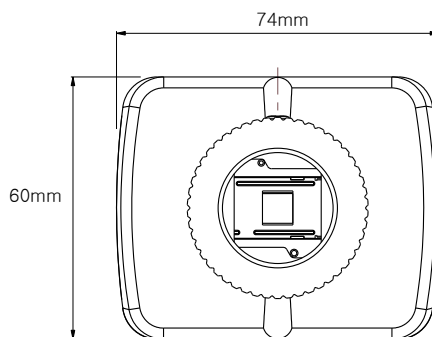
## ■ マウント取り付け



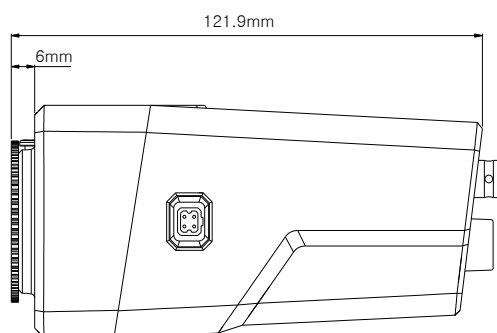
カメラ下部または上部にブラケットを設置してカメラを固定することができます。ブラケット設置時1/4-20 UNC (20 スレッド)、2.5mm +/- 0.2mm (ISO標準)または0.197 (ASA 標準)標準ネジを使用してください。

## ■ サイズ

### 前面



### 側面



## 第2章－付録

### トラブルシューティング(Q&A)

症状	確認事項
本体に電源が入りません。	<ul style="list-style-type: none"><li>電源ケーブルの接続状態を確認します。PoC電源を使用する場合、同軸ケーブルの接続状況を確認します。</li><li>コンセントの電源を確認します。PoC電源を使用する場合、PoCデバイスの電源を確認します。</li></ul>
モニタリング映像が表示されません。	<ul style="list-style-type: none"><li>カメラの電源を確認します。</li><li>DVR装備との接続状態を確認します。</li><li>PoC電源を使用する場合、Poc装備との接続状況を確認します。</li><li>カメラのレンズキャップが外されているかを確認します。</li><li>手動絞りレンズの場合、絞りが開いているかを確認します。DCタイプの自動絞りレンズの場合、自動絞りジャックの接続状態を確認します。</li></ul>
映像が不鮮明です。	<ul style="list-style-type: none"><li>レンズにホコリが付着しているかを確認した後、きれいな布やブラシで拭き取ります。</li><li>焦点が合っているか確認します。レンズの焦点が合わない場合、昼間に焦点を調整します。</li><li>画面に明るい光が当たりすぎる場合、カメラの位置や角度を適切に調整します。</li></ul>
映像のカラー表現が違います。	カメラを設定する際にホワイトバランス設定を確認します。オートに設定された場合、ホワイトバランスを調整するのに若干の時間を要します。
映像が点滅します。	<ul style="list-style-type: none"><li>カメラが太陽や蛍光灯と向き合うように設置されている場合、カメラの方向を調整します。</li><li>DCタイプの自動絞りレンズの場合、自動絞りジャックの接続状態を確認します。</li></ul>

## 製品の仕様



本製品の仕様は製品の質を高めるために事前の予告なく変更される場合があります。

### カメラ

撮像素子		1/2.8" CMOS
スキャン方式		プログレッシブスキャン
有効画素数		2592x1944
アイリス		Manual IRIS、DC Auto IRIS (メガピクセル推奨)
最低照度		COLOR:0.11lux @ F1.6 B&W:0.06 lux @ F1.6
機能	Dynamic Range	True WDR
	デジタルシャッター	オート、マニュアル(1/30~1/30,000)、アンチフリッカー、Sense-Up(OFF、X2、X4、X8、X16、X32)
	ホワイトバランス	オート、オート拡張、AWC-SET、マニュアル
	Day & Night	オート、マニュアル
映像出力		1 BNC
レンズ		CS、Cマウント
入力/出力	自動絞出力	4-ピン mini din jack (標準接続)
その他	作動温度	-10°C~50°C
	作動湿度	0%~90%
	電源	PoC
	消費電力	最大3.5W
	寸法(W x H x L)	74mm x 60mm x 121.9mm
	本体の重量	0.27kg

## ビデオ

映像	出力方式	TVI / AHD
	解像度	2592 x 1944、2560x1440、1920x1080
	伝送速度(1秒当たりの画像)	20fps: 2592 x 1944 12.5fps: 2592 x 1944 30fps: 2560 x 1440 30fps: 1920 x 1080
特殊機能		曇り除去
イベント	モーション検知	対応



