



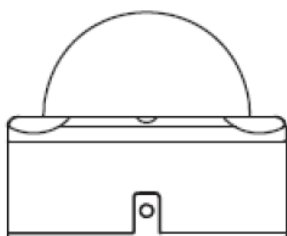
DirectCX CAMERA

Outdoor Dome

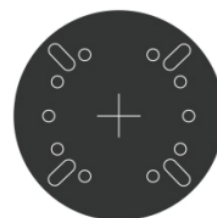
製品マニュアル

製品構成

製品の購入時に下記の付属品がすべて含まれているかどうか確認してください。



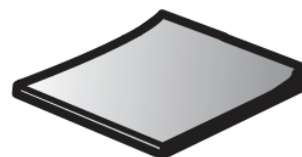
カメラ本体



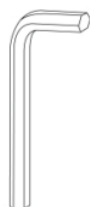
ネジ固定ガイド



固定ネジ,アンカー(各4個)



製品マニュアル



六角レンチ



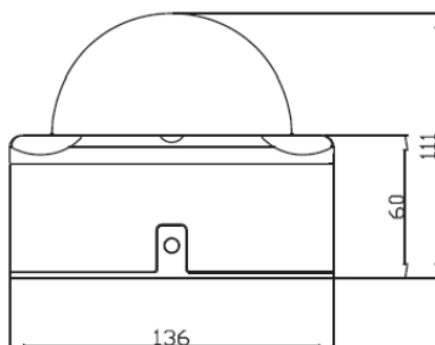
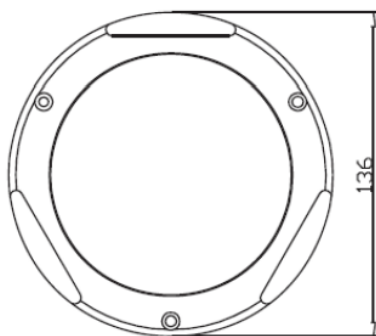
乾燥剤

設置及び使用上の注意事項



- 1 カメラ異常または故障発生時は自分で修理せず、販売店にご連絡ください。
- 2 製品またはレンズを落としたり、強い衝撃、振動を与えないでください。
- 3 分解された製品については、品質保証を適用できません。
落雷などの自然災害や設置時の不注意による損傷は、保証期間内であっても有償対応となります。
- 4 WDR機能がオンの場合、CVBSが出力されなくなりますので、ご注意ください。

寸法



ケーブル

POC



① BNC-黄色

② BNC-黒色

①	BNC(CVBS)
②	BNC(HD-TVI)

電源重畳された同軸ケーブルを、CVBS(黄色)端子には絶対に接続しないで下さい。故障の原因となります。

カメラ設定メニュー - 1

MENU	Details-1	Details-2	Details-3
アイリス	自動露光調整 / 電子光量調整		
露光	明るさ	0 ~ 20	
	シャッタースピード	オート	通常/ぼやけ補正
		マニュアル	1/30, 1/60, 1/120, 1/240, 1/480, 1/1000, 1/2000, 1/4000, 1/8000, 1/15000, 1/30000
		FLICKER	
	デジタルスローシャッター	オフ, X2 ~ X32	
オートゲインコントロール	0 ~ 10		
逆光補正	オフ		
	ハイライト補正	モード	NIGHT ONLY, ALL DAY
		レベル	0 ~ 20
		カラー	BLK, CUSTOMIZE, WHT, YEL, CYN, GRN, MAG, RED, BLU
	バックライト補正	水平位置	0 ~ 20
		垂直位置	0 ~ 20
		水平サイズ	0 ~ 20
		垂直サイズ	0 ~ 20
WDR	モード	通常/ROI	
	レベル	低/中/高	
デイ&ナイト	カラー		
	モノクロ	SMART IR	オン/オフ
		切替感度	0 ~ 20
	外部	SMART IR	オン/オフ
		切替感度	0 ~ 20
		EXTERN SW	低/高
		切替待機時間	低/中/高
カラー	AWB	オート/オート2/ワンプッシュ/マニュアル	
	彩度	0 ~ 20	
デジタルノイズ除去	オフ/低/中/高		

カメラ設定メニュー - 2

MENU	Details-1	Details-2	Details-3
イメージ	シャープネス	TVI	0～10
		AHD	0～10
	ガンマ	0.45/0.55/0.65/0.75	
	ミラー	オン/オフ	
	フリップ	オン/オフ	
	曇り除去	オフ	
		オン	モード：マニュアル/オート
			レベル：低/中/高
	プライバシー	オフ	
		オン	エリアナンバ：0～15
			エリア表示：オン/オフ
			水平位置：0～60
			垂直位置：0～34
			水平サイズ：0～60
			垂直サイズ：0～34
Y LEVEL：0～20			
CB LEVEL：0～20			
CR LEVEL：0～20			
TRANS：0～3			
モーション	オフ		
	オン	DET WINDOW	WINDOW ZONE：0～3
			WINDOW USE：オン/オフ
			水平位置：0～60
			垂直位置：0～34
			水平サイズ：0～60
			垂直サイズ：0～34
		DET TONE	0～4
	MDIRECT FILL	オン/オフ	
	感度	0～10	
	MOTION OSD	オン/オフ	
TEXT ALARM	オン/オフ		

カメラ設定メニュー - 3

MENU	Details-1	Details-2	Details-3
システム	OUTPUT MODE	HD OUTPUT	TVI/AHD/CVBS
		フレームレート	1080 30P
		FREQ	50Hz/60Hz
		CONFIRM	YES
	IMAGE RANGE	FULL	
		COMP	
		USER	0 ~ 32
	色空間	HD-CbCr/YUV/SD-CbCr	
	カラーバー	オン/オフ	
	言語	ENG/KOR/JPN/CHN(S)/CHN	
	CAM TITLE	オフ/LEFT DOWN/RIGHT UP	
	リセット	オン	
終了	SAVE/CANCEL		

製品仕様

カメラ	
センサー	1/2.8インチ SONY CMOS
解像度	1080P Full HD
有効画素数	1945(H)×1097(V)
TV System	PAL / NTSC
電子シャッター	Auto, 1/30 ~ 1/30,000
S/N比	50dB以上
レンズ	
焦点距離	2.8~12mm
ピクセル	2M ピクセル
ナイトビジョン	
赤外線LED	24IR LED
赤外線距離	30m
機能	
デナイト	カラー/モノクロ/オート
ホワイトバランス	オート/オート2/ワンプッシュ/マニュアル
ゲインコントロール	Level Setting(0 ~ 20)
デジタルノイズ除去	オフ/低/中/高
WDR	オフ/低/中/高
OSDサポート	YES
UTC	YES
動作環境	
ハウジング	Metal
防塵/防水対応	IP66
動作温度/湿度	-10℃ ~ +50℃ RH95% Max
保管温度/湿度	-20℃ ~ +60℃ RH95% Max
電源と寸法	
使用電源	POC
寸法	Φ136 × 111(H) mm

製品保証書

発行日 年 月 日

この製品は厳密な検査に合格してお届けしたものです。

お客様の正常なご使用状態で万が一故障した場合は、この保証書に記載された期間、条件のもとにおいて修理をいたします。

製品名		
シリアル番号	保証期間	発行日より3年間

◆販売会社

会社名	
住所	
電話番号	

◆お客様

会社名	
住所	
電話番号	

*本保証書は再発行はいたしませんので、紛失しないよう大切に保管してください。

保証契約約款

この約款は、お客様が購入された弊社製品について、修理に関する保証の条件等規定するものです。お客様が、この約款に規定された条件に同意頂けない場合は保証契約を取り消すことができますが、その場合は、ご購入の製品を使用することなく、販売店または弊社にご返却ください。

なお、この約款により、お客様の法律上の権利が制限されるものではありません。

この約款は、お客様が購入された弊社製品について、修理に関する保証の条件等を規定するものです。お客様がこの約款に規定された条件に同意いただけない場合は保守契約を取り消すことができますが、その場合は、ご購入の製品を使用することなく販売店または弊社にご返却ください。

なお、この約款により、お客様の法律上の権利が制限されるものではありません。

第1条(定義)

- 1 この約款において、「保証書」とは、製品名および保証期間を予め記入したうえで弊社が修理を保証する旨を約して発行された証明書をいいます。
- 2 この約款において、「故障」とは、お客様が正しい使用方法に基づいて製品を動作させた場合であっても、製品が正常に機能しない状態をいいます。
- 3 この約款において、「無償修理」とは、製品が故障した場合、弊社が無償で行う当該故障個所の修理をいいます。
- 4 この約款において、「無償保証」とは、この約款に規定された条件により、弊社がお客様に対し無償修理をお約束することをいいます。
- 5 この約款において、「有償修理」とは、製品が故障した場合であっても、無償保証が適用されないとき、お客様から費用を頂戴して弊社が行う当該故障個所の修理をいいます。
- 6 この約款において、「製品」とは、弊社が販売に際して梱包されたもののうち、本体部分をいい、付属品および添付品などは含まれません。

第2条(無償保証)

製品が故障した場合、お客様は、保証書に記載された保証期間内に弊社に対し修理依頼をすることにより、無償保証の適用を受けることができます。

但し、次の各号に掲げる場合は、保証期間内であっても無償保証の適用を受けることができません。

- ① 修理をご依頼される際に、保証書を呈示頂けない場合。
- ② ご提示頂いた保証書が、製品名および製品シリアルNo.等の重要事項が未記入又は修正されていること等により、偽造された疑いのある場合。
- ③ お客様が製品をお買い上げ頂いた後、お客様による運送または移動に際し、落下または衝撃等に起因して故障または破損した場合。
- ④ お客様における使用上の誤り、不当な改造もしくは修理、または弊社が指定するもの以外の機器との接続により故障または破損した場合。
- ⑤ 火災、地震、落雷、風水害、その他天変地異、又は、異常電圧などの外部的要因により、故障又は破損した場合。
- ⑥ 消耗部品が自然摩耗又は自然劣化し、消耗部品を取り換える場合。
- ⑦ 前各号に掲げる場合の他、故障原因が、お客様使用方法にあると認められる場合。

第3条(修理)

この約款の規定による修理は、次の各号に規定する条件の下で実施します。

- 1 修理のご依頼時には保守契約窓口までご連絡下さい。尚、送料は送付元負担とさせていただきます。また、ご送付時には宅配便など送付控えが残る方法でご送付ください。郵便は固くお断り致します。
- 2 修理は、製品の分解又は部品の交換若しくは補修により行います。但し、万一、修理が困難な場合又は修理費用が製品価格を上回る場合には、保証対象の同等又はそれ以上の性能を有する他の製品と交換することにより対応させていただくことがあります。
- 3 無償修理により、交換された旧部品又は旧製品等は、弊社にて適宜廃棄処分させていただきます。
- 4 有償修理により、交換された旧部品又は旧製品等についても、弊社にて適宜廃棄処分させていただきますが、修理をご依頼された際にお客様からお知らせ頂ければ、旧部品等を返品いたします。但し、部品の性質上ご意向に添えない場合もございます。
- 5 性能維持に必要な補修パーツ等の供給期間は、生産完了後7年までとなります。
- 6 無償修理はセンドバックのみの対応とさせていただきます。お客様先での交換作業費、出張費用などは無償修理に含まれません。

第4条(免責事項)

- 1 お客様ご購入された製品について、弊社に故意又は重大な過失があった場合を除き、債務不履行又は不法行為に基づく損害賠償責任は、当該製品の購入代金を限度と致します。
- 2 お客様ご購入された製品について、隠れた瑕疵があった場合は、この約款の規定にかかわらず、無償にて当該瑕疵を補修し又は瑕疵のない製品又は同等品に交換致しますが、当該瑕疵に基づく損害賠償の責に任じません。
- 3 弊社における保証は、お客様ご購入された製品の機能に関するものであり、記憶されたデータの消失又は破損については保証するものではありません。

第5条(有効範囲)

この約款は、日本国内においてのみ有効です。また、海外でのご使用につきましては、弊社はいかなる保証も致しません。



IDIS Co., Ltd.

For more information, please visit at
www.idisglobal.com