

Drawing No.	REVI	Drawing Name	Sheet
YP1-100-D12-02	-	壁面取付けブラケット施工基準書	1/1

機種名 KS-B30J-02

表記なき単位=mm

寸法図

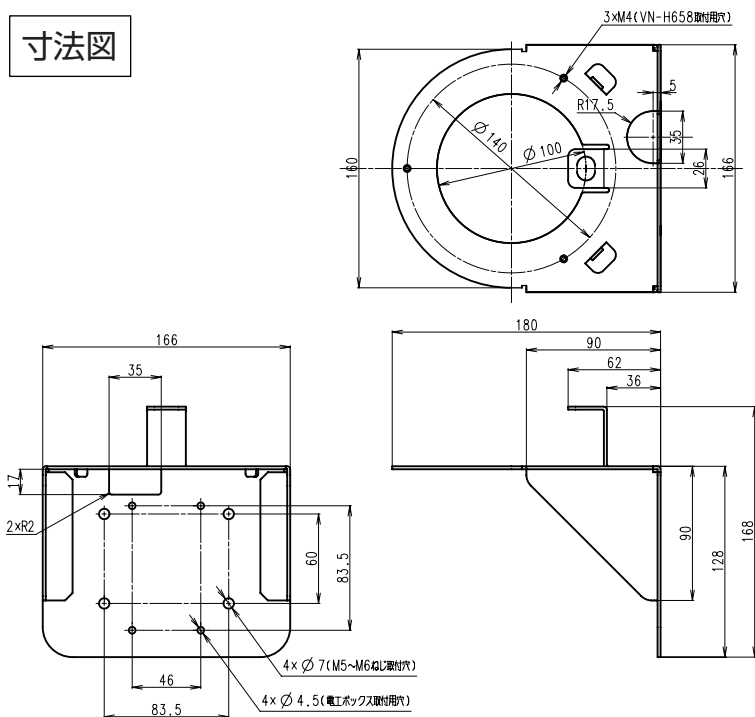


図1. 寸法図

規格

本機質量	約 0.8 kg
VN-H658 質量	約 2.1 kg
総質量	約 2.9 kg

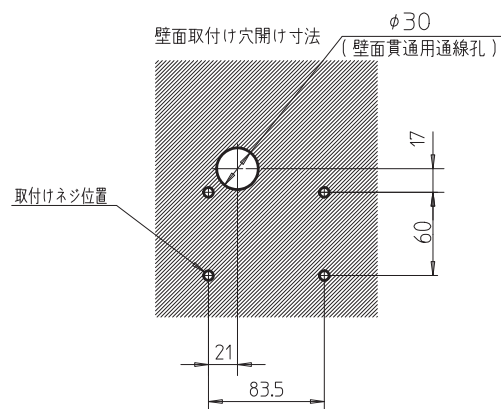


図2. 壁面取付け穴寸法図

施工例 1 壁面直付けの場合

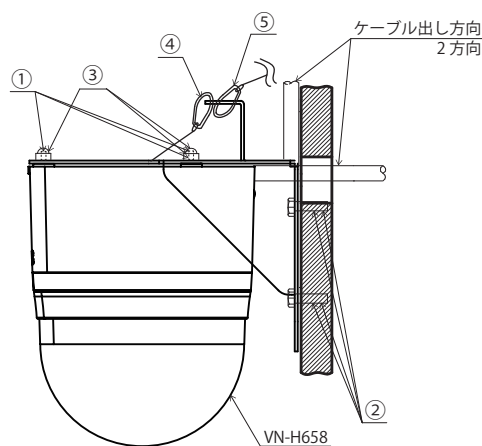


図3. 施工図

使用材料

名称	仕様	数量	備考	
①	ねじ	M4×20、金属製、平座金・ばね座金組込	3	本機付属
	②	M5～M6 又は相当品、金属製	4	付属なし
③	袋ナット	M4用、金属製	3	本機付属
④	落下防止ワイヤー	VN-H658 接続用、ステンレス製	1	VN-H658 付属
		構造物接続用、金属製	1	付属なし
⑥	ワイヤークランプ	プラスチック製	1	本機付属

■取付順序

本機を取り付ける前に、落下防止の為⑤を使用し、本機を構造物に対して確実に接続してください。(注意事項2参照)

1. 本機を壁面に②で取り付ける。
2. VN-H658 にあらかじめ取り付けおいた④を、本機の落下防止ワイヤー取付用長穴にカラビナで取り付ける。
3. 本機の VN-H658 取付用穴 (図1 参照) に、①で VN-H658 を取り付け後、③を①のねじ先端に取り付ける。
4. 外観の為、必要に応じて落下防止ワイヤーを⑥でクランプする。

※(VN-H658 の取付方法や③の接続については、VN-H658 の取扱説明書を参照すること。)

注意事項

1. 取付部の強度はカメラ、取付金具の総質量の10倍以上を確保すること。強度が取れない場合は必ず補強を施し、強度を確保すること。
2. ⑤の落下防止ワイヤー (未付属) は一方を構造物に、もう一方を本機に接続すること。
落下を防止するため、カメラ、取付金具の質量に耐えられる十分な強度 (総質量の 10 倍以上) のある落下防止ワイヤーで、堅固な構造物に取り付けること。又、落下防止ワイヤーは構造物と絶縁すること。