

機種名 KS-H280J

表記なき単位=mm

寸法図

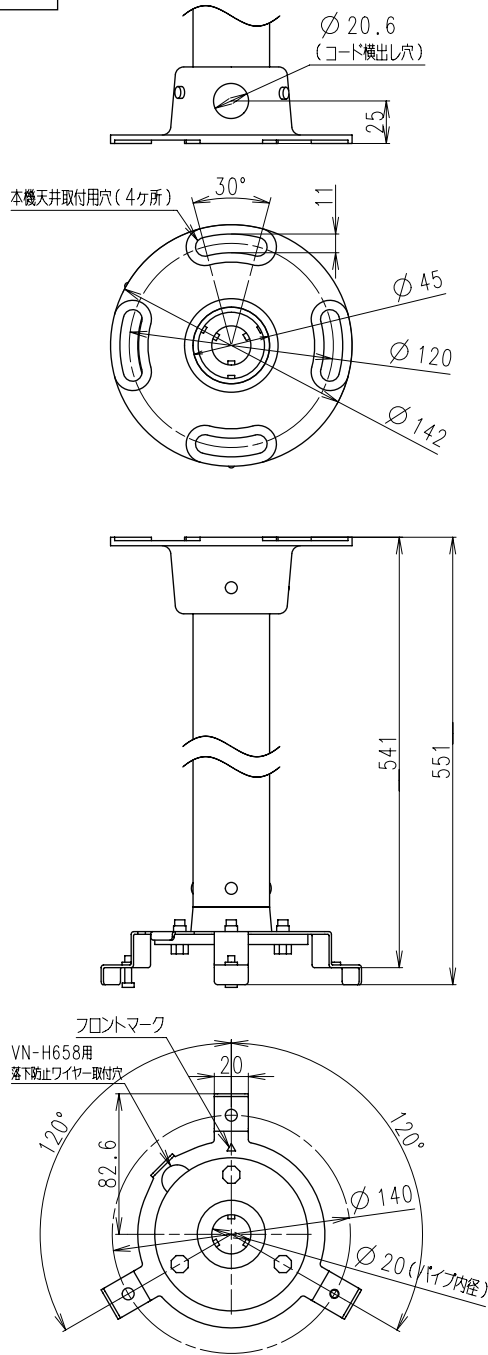


図 1. 寸法図

規格

本機質量	約1.3kg
VN-H658質量	約2.1kg
総質量	約3.4kg

施工例

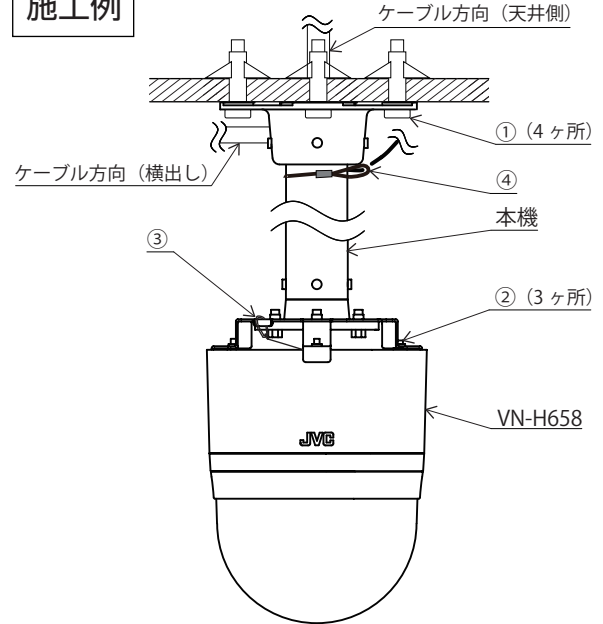


図 2. 施工図

使用材料

名称	仕様	数量	備考
① アンカーボルト	M10、金属製	4	付属なし
② ねじ	M4×20、金属製、平座金・ばね座金組込	3	本機付属
③ 落下防止ワイヤー	VN-H658接続用、ステンレス製	1	VN-H658付属
④	本機接続用、金属製	1	付属なし

■取付順序

1. 本機を天井に①で取り付ける。
2. VN-H658 にあらかじめ取り付けておいた③を、本機 VN-H658 用落下防止ワイヤー取付穴にカラビナで取付ける。
3. 本機 VN-H658 取付用穴 (図 1 参照) に、②で VN-H658 を取付ける。
4. ④を図 2 の様に本機に巻き付け、一方を構造物に固定する。

※(VN-H658 の取付方法や③の接続については、VN-H658 の取扱説明書を参照すること。)

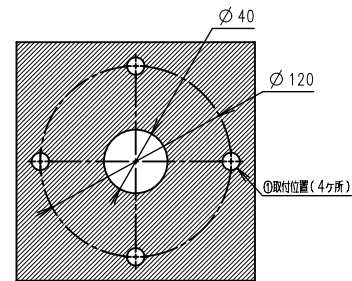


図 3. 天井取付穴寸法

注意事項

1. 取付部の強度は、本機+VN-H658 総質量の10倍以上を確保すること。強度が取れない場合は、必ず補強を施して強度を確保すること。
2. 落下を防止するため④は、本機+VN-H658 総質量に耐えられる十分な強度 (総質量の 10 倍以上) の落下防止ワイヤーで堅固な構造物に取り付けること。又、落下防止ワイヤーは構造物と絶縁すること。