

Drawing No.	REVI	Drawing Name	Sheet
YP1-101-D12-02	—	ポール用取付金具アタッチメント施工基準書	—

変更履歴書

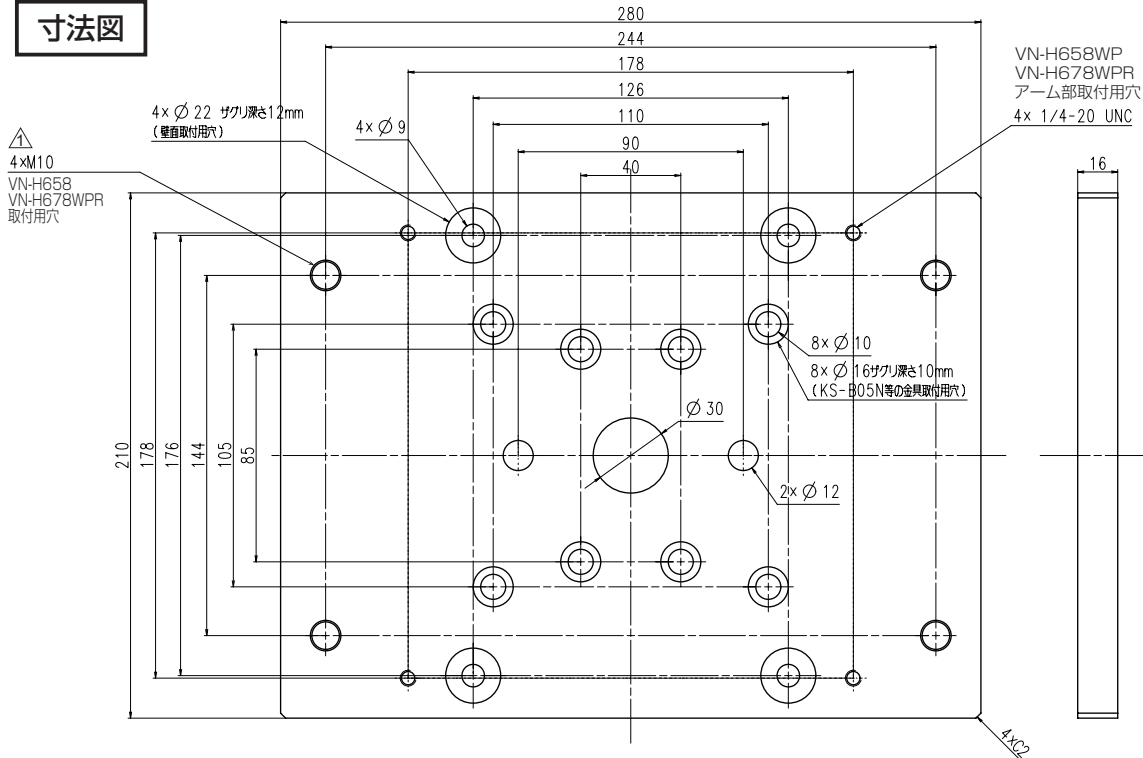
変更番号	変更内容	設変番号	変更日
△ 1	SHEET1/4 4XM10 (壁面取付用穴) →4XM10 (VN-H658/VN-H678WPR 取付用穴)	DP017066	2023.2.22

Drawing No.	REVI	Drawing Name	Sheet
YP1-101-D12-02	01	ポール用取付金具アタッチメント施工基準書	1/4

機種名 KS-B15J-02

指示なき単位：mm

寸法図



規格

本機質量	約2.4kg
VN-H658WP質量	約6.3 kg(本体+壁面取付ブラケット)
	約4.5 kg(本体+壁面取付ブラケットのアーム部のみ)
VN-H678WPR質量	約10.2 kg(本体+壁面取付ブラケット)
	約8.4 kg(本体+壁面取付ブラケットのアーム部のみ)
締付トルク	M10 : 24.5 N·m
	M8 : 12.5 N·m
	1/4-20UNC : 5N·m

### 施工例 1

VN-H657WPB置き換えの場合

- 既に埋め込まれている①を本機の壁面取付用穴に通し、③・④を使用して本機を壁面に取付ける。(図1)

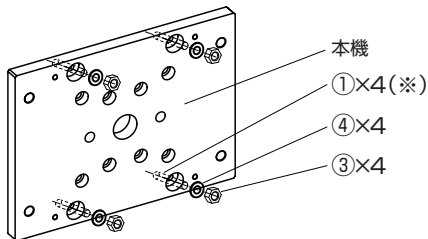


図1. 本機取付図

※ ①の壁面飛び出し長さは13mm～15mmとする。

- 本機にカメラを取り付ける。

<パターン1> カメラ前面からボルトを取り付ける場合

本機のカメラ取付用穴に⑤・⑥・⑦を使用して、カメラを取り付ける。その後、⑧を壁面取付ブラケットのアーム部に巻き付け、②を利用して壁面に取付ける。(図2)

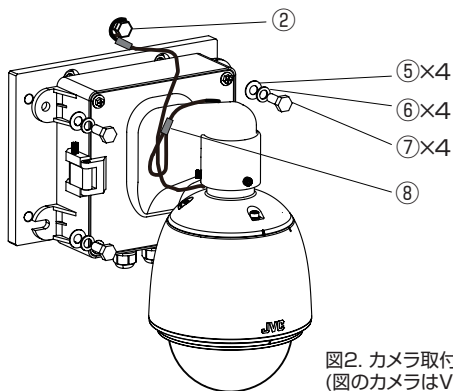


図2. カメラ取付図

(図のカメラはVN-H658WPだが、VN-H678WPRも同様に取付け可能)

<パターン2> 壁面取付ブラケットのアーム部のみ使用した場合

本機のカメラ取付用穴にカメラを壁面取付ブラケットのアーム部に付いているねじを利用して取り付ける。その後、⑧を壁面取付ブラケットのアーム部に巻き付け、②を利用して壁面に取付ける。(図3)

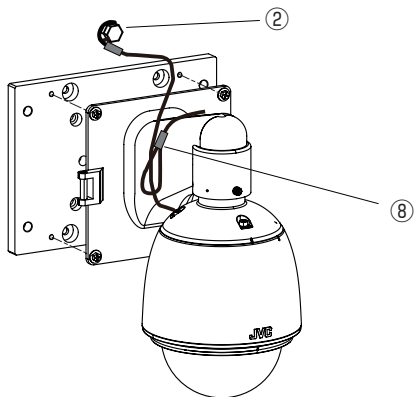


図3. 壁面取付ブラケットのアーム部のみ使用した場合の取付図

(図のカメラはVN-H658WPだが、VN-H678WPRも同様に取付け可能)

### 使用材料

名称	仕様	数量	備考
①	アンカーボルト M8用、ステンレス製	4	既設品
②		⑧取付用、ステンレス製	1
③	ナット M8用、ステンレス製	4	付属なし
④	ワッシャー M8用、ステンレス製	4	付属なし
⑤		M10用、ステンレス製	4
⑥	ばね座金 M10用、ステンレス製	4	本機付属
⑦	ボルト M10×25、ステンレス製	4	本機付属
⑧	落下防止ワイヤー カメラ用、ステンレス製	1	付属なし

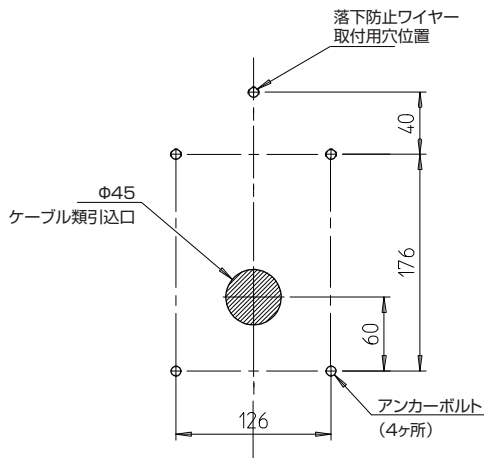


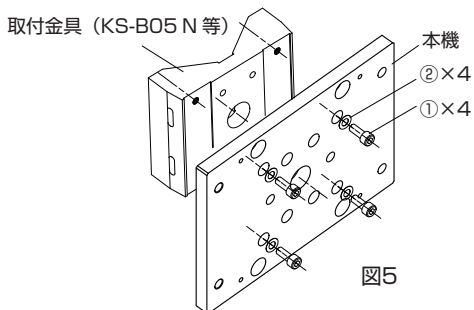
図4. 壁面部寸法

### 注意事項

- カメラの取扱説明書と施工基準書を必ず参照し、注意事項に沿った施工を行うこと。
- 施工面強度は本機+カメラの総質量の10倍以上を確保すること。強度が取れない場合は補強を施すこと。
- ⑧落下防止ワイヤーは本機+カメラの総質量に十分耐えられる強度(本機+カメラ総質量の10倍以上)を確保すること。

**施工例2** 本機を使用し取付金具(KS-B05N等)にカメラを取り付ける場合

1. 取付金具を設置する。(取付金具の取扱説明書参照)
2. ポール取付金具に本機を取り付ける。(図5)



3. 本機にカメラを取り付ける。  
(カメラの取扱説明書、施工基準書を参照)

<パターン1> カメラ前面からボルトを取り付ける場合(図6)

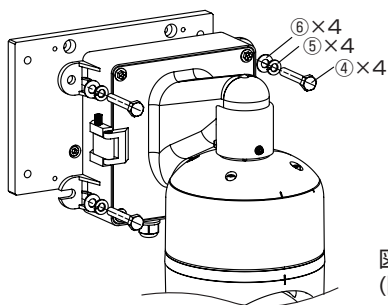


図6  
(図のカメラはVN-H678WPRだが、VN-H658WPも同様に取り付け可能)

<パターン2> 先にボルトを取り付けてからカメラを取り付ける場合(図7、図8)  
※ナットを締めるときはボルトが回転しないように、ボルトの頭を押さえて作業すること。

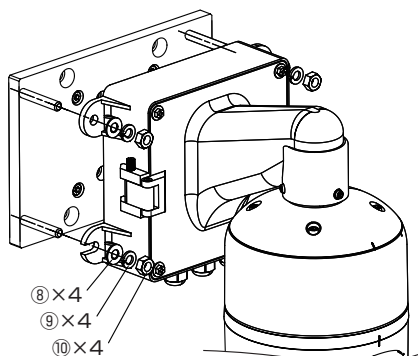
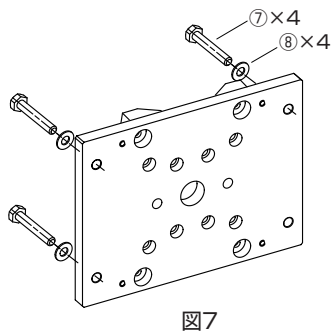


図8  
(図のカメラはVN-H678WPRだが、VN-H658WPも同様に取り付け可能)

<パターン3> 壁面取付ブラケットのアーム部のみ使用した場合(図9)  
壁面取付ブラケットのアーム部に付いているねじを利用して取り付け。

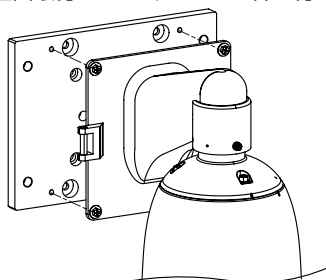


図9  
(図のカメラはVN-H658WPだが、VN-H678WPRも同様に取り付け可能)

**使用材料**

本機と取付金具(KS-B05N等)の固定

名称	仕様	数量	備考
① 六角穴付きボルト	M8、ステンレス製	4	本機付属
② ワッシャー	M8用、樹脂製	4	本機付属
③ 落下防止ワイヤー	カメラ用、ステンレス製	1	付属なし

パターン1の場合

④ ボルト	M10×60、ステンレス製	4	本機付属
⑤ ばね座金	M10用、ステンレス製	4	本機付属
⑥ ワッシャー	M10用、ステンレス製	4	本機付属

パターン2の場合

⑦ ボルト	M10×60、ステンレス製	4	本機付属
⑧ ワッシャー	M10用、ステンレス製	8	本機付属
⑨ ばね座金	M10用、ステンレス製	4	本機付属
⑩ ナット	M10用、ステンレス製	4	本機付属

パターン3の場合

ねじ	1/4-UNC、ステンレス製	4	カメラに組込
----	----------------	---	--------

**注意事項**

1. カメラの取扱説明書と施工基準書を必ず参照し、注意事項に沿った施工を行うこと。
2. 施工面強度は本機+カメラの総質量の10倍以上を確保すること。強度が取れない場合は補強を施すこと。

Drawing No.	REVI	Drawing Name	Sheet
YP1-101-D12-02	01	ポール用取付金具アタッチメント施工基準書	4/4

**施工例3** 鉄道沿線等の振動の恐れがあるところへ設置する場合

振動によるゆるみ防止を考慮すること。

追加使用材料：ハードロックナット（M10）4組

（KS-B15J-02には添付していません。別途手配をお願いします。）

<パターン1> カメラ前面からボルトを取り付ける場合（図10）

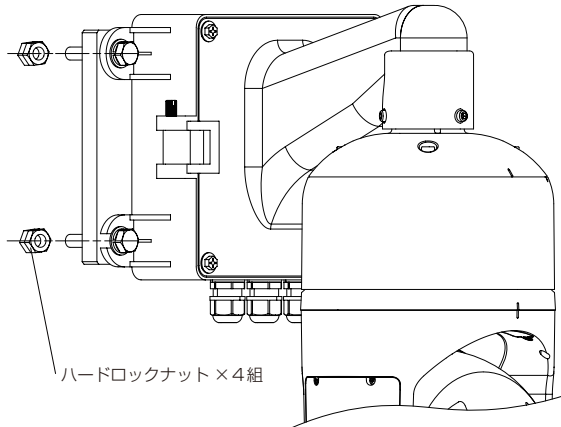


図10

（図のカメラはVN-H678WPRだが、VN-H658WPも同様に取り付け可能）

<パターン2> 先にボルトを取り付けてからカメラを取り付ける場合（P.3 図7、図8参照）

※ナットをハードロックナットに変更して使用してください。