

Drawing No.	REVI	Drawing Name	Sheet
YP1-102-D12-01	-	天井埋込ブラケット施工基準書	1/2

機種名 WB-S685B

カメラ用落下防止ワイヤー取付穴
アンカーボルト取付穴
(12×16長穴)

表記なき単位=mm

寸法図

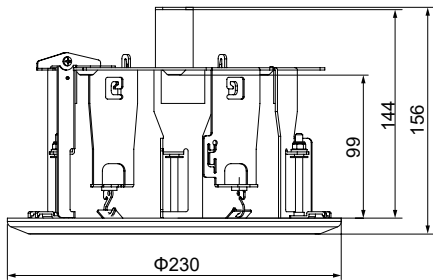
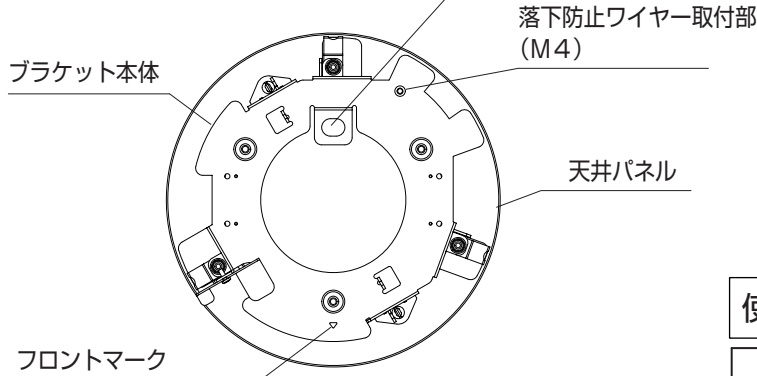


図1 寸法図

規格

本機質量	ブラケット本体	約 550 g
	シーリングパネル	約 100 g
総質量 (ブラケット + カメラ)	本機 + VN-H658	約 2.8 kg

使用材料

名称	仕様	数量
カメラ取付ねじ	M4 X 25 (本機付属)	3
カメラ用落下防止ワイヤー	ステンレス製(VN-H658付属)	1

本機落下防止に落下防止ワイヤーを使用する場合
(施工例1 参照)

名称	仕様	数量
落下防止ワイヤー取付ねじ	M4 (付属していません) (長さ10mm~20mm推奨)	1
本機用落下防止ワイヤー	金属製(付属していません)	1

本機落下防止にアンカーボルトを使用する場合
(施工例2 参照)

名称	仕様	数量
アンカーボルト	M8~M10 (または3/8インチ) (付属していません)	1

施工例 1

本機落下防止に落下防止ワイヤーを使用する場合

取付手順

WB-S685Bの取扱説明書を参照のこと。

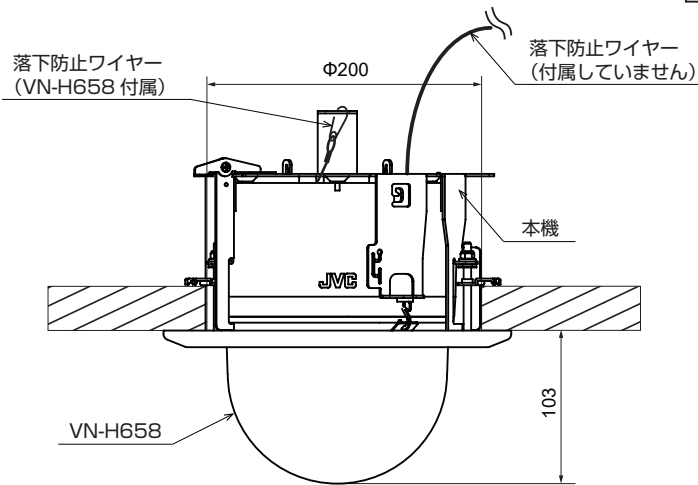


図2 施工図

天井穴開け寸法 Φ200
適用天井板厚：5~35mm

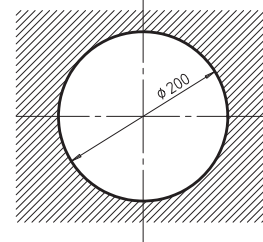


図3 穴開け寸法

注意事項

- 取付面の強度は本機+カメラの総質量の10倍以上の強度を確保すること。
強度が取れない場合は必ず補強を施し、強度を確保すること
- 落下防止ワイヤー(付属していません)は、一方を構造物に、もう一方を本機の落下防止ワイヤー取付部(図1参照)に接続すること。
落下を防止するため、本機+カメラの総質量に十分耐えられる強度(総質量の10倍以上)のある落下防止ワイヤーで構造物などに取り付けること。また、落下防止ワイヤーは構造物と絶縁すること。
- VN-H658付属の落下防止ワイヤーは、WB-S685Bの取扱説明書を参照し、必ずVN-H658と本機に取り付けること。

Drawing No.	REVI	Drawing Name	Sheet
YP1-102-D12-01	-	天井埋込ブラケット施工基準書	2/2

表記なき単位=mm

施工例 2

本機落下防止にアンカーボルトを使用する場合

取付手順

WB-S685Bの取扱説明書を参照のこと。

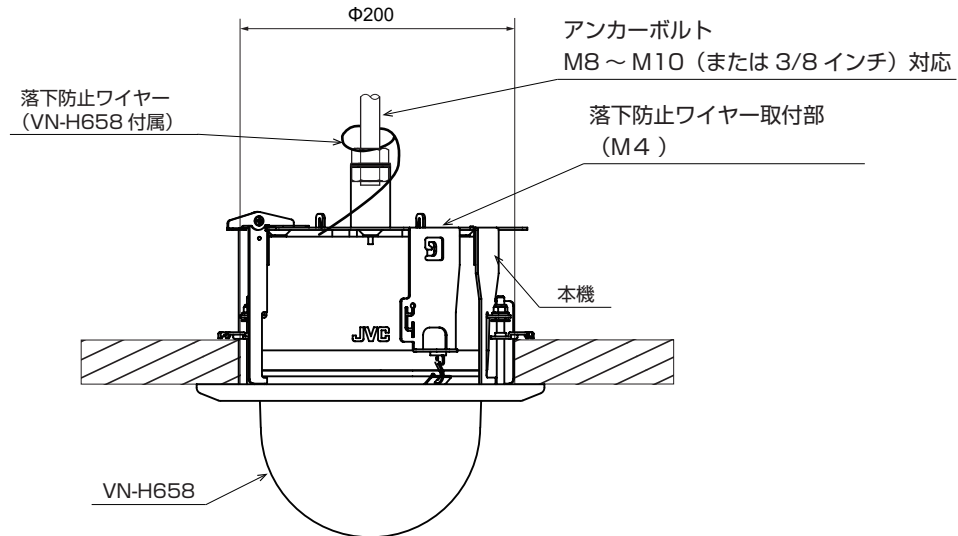


図 4 施工図

注意事項

1. 取付面の強度は本機+カメラの総質量の10倍以上の強度を確保すること。
強度が取れない場合は必ず補強を施し、強度を確保すること。
2. アンカーは引き抜き荷重1000N以上を推奨とする。
3. VN-H658付属の落下防止ワイヤーは、WB-S685Bの取扱説明書を参照し、必ずVN-H658と本機に取り付けること。