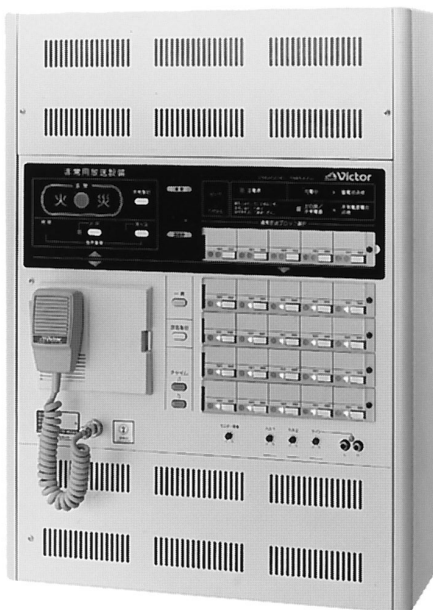


非常用放送設備

型名 **EM-K80Dシリーズ**
EM-C80Dシリーズ

(B)



(写真は、EM-K80D-20です)



(写真は、EM-C80D-20です)

本シリーズの非常通常放送装置EM-K80D-10, -15, -20および非常通常遠隔操作器EM-C80D-10, -15, -20は、従来のEM-K80-10, -15, -20およびEM-C80-10, -15, -20と互換性がありません。また、組み合わせて使用することもできません。設置工事前にご確認願います。

目次

設置での安全上のご注意	3	(4) 動作の流れの補足	40
1 システムの概要	4	1) シグナル音と音声メッセージについて	40
(1) 接続例	4	2) 放送階の追加操作について	41
(2) 音声系統ブロック図	6	3) 放送復旧スイッチについて	41
2 非常通常放送装置EM-K80Dの設置のしかた	7	4) 火災放送移行タイマー終了後の動作	41
(1) EM-K80Dの取り付け	7	5) 一斉移行タイマー終了後の動作	41
■ 設置場所	7	5 設定と調整	42
■ 取り付け位置	7	(1) EM-K80Dの設定、調整	42
■ 取り付け方法	8	■ モード設定スイッチ1の設定	42
■ 本機を分割して取り付ける方法	8	■ モード設定スイッチ2の設定	43
■ 外部接続線の引き込みかた	9	■ モード設定スイッチ3の設定	43
(2) 音声警報ユニットEM-V81/V82の取り付け	9	■ 音量の調整	44
(3) パワーアンプユニットの取り付け、接続	10	(2) EM-C80Dの設定、調整	45
(4) ユニットケースEM-R82の取り付け、接続	11	■ モード設定スイッチの設定および音量の調整	45
1) ユニットケースEM-R82のEM-K80Dへの取り付けかた	11	6 書き込みのしかた	46
2) ラジオチューナーPA-F2(-G)の組み込みかた	11	(1) 書き込みについて	46
3) ワイヤレスチューナーユニットWT-UD80の組み込みかた	12	■ 書き込みにより設定できる放送内容	46
4) プログラムタイマーPA-TU20の組み込みかた	13	■ お願い	47
(5) ユニットケースEM-R83の取り付け、接続	14	■ ご注意	47
1) ユニットケースEM-R83のEM-K80Dへの取り付けかた	14	■ メモリークリアについて	47
2) 接続線の引き込み	15	■ プログラムの初期設定について	48
3) カセットレコーダーPA-KU70/ボイスファイルユニットPA-VU70の組み込みかた	15	(2) 書き込み時に使用するスイッチ	49
4) プログラマブルタイマーPA-TU20の組み込みかた	16	(3) プログラムシートの書きかた	50
5) ラジオチューナーPA-F2(-G)の組み込みかた	17	■ 非常放送プログラムシートの書きかた	50
6) ワイヤレスチューナーWT-UD80の組み込みかた	18	■ 通常放送プログラムシートの書きかた	52
7) 組み込んだユニット間の接続について	19	(4) 書き込みのしかた	54
8) 組み込んだユニットの使用法	19	1) 非常放送の同一階、連動階の回線No.設定	54
(6) スピーカーの接続	20	2) 出火階情報の設定	56
(7) 自動火災報知設備との接続	21	3) 通常放送ブロックの回線No.設定	58
(8) リモートマイクロホンPA-C50シリーズの接続	24	4) 通常リモコン (PA-C51/C52) 放送の回線No.設定	60
(9) リモートマイクロホンPA-C520の接続	26	5) 通常リモコン (PA-C520) 放送の回線No.設定	62
(10) 電源遮断ユニットRB-1C/スピーカー制御ユニットRB-2Cの接続	28	6) 自動アナウンス放送の回線No.設定	64
非常時リレー端子について	28	7) W.チャイム放送の回線No.設定	66
(11) スピーカー切換器PA-X13の接続	28	8) BGM放送の回線No.設定	68
(12) 入力1,入力2,録音出力端子への接続	29	7 作動試験	70
(13) 自動アナウンス放送機器,BGM機器,W.チャイムユニット、電話ページング放送機器の接続	30	(1) 準備	70
(14) スピーカー回路分割ユニットEM-D2のヒューズ容量について	31	(2) 非常放送 (手動起動1)	70
(15) 常用電源 (AC100V) の接続	31	(3) 非常放送 (手動起動2)	72
(16) 蓄電池 (バッテリー) の組み込み	32	(4) 非常放送 (自火報起動)	73
3 非常通常遠隔操作器EM-C80Dの設置のしかた	33	(5) 非常放送 (発信機および非常電話起動)	74
(1) EM-C80Dの取り付け	33	(6) 通常放送	75
■ 設置場所	33	8 点検について	77
■ 取り付け位置	33	■ 自動点検について	77
■ 取り付け方法 (壁掛設置の場合)	33	■ 電源の手動点検について	78
■ 外部接続線の引き込みかた	34	■ 総合点検について	78
■ 操作パネルの固定方法	34	9 ネームカードについて	79
(2) EM-K80Dへの接続	35	10 絶縁抵抗試験のしかた	79
4 音声警報について	37	■ スピーカー回線の絶縁抵抗試験	79
(1) 音声警報について	37	■ 非常用遠隔操作器回路の絶縁抵抗試験	79
(2) 本システムの非常放送時の動作について	37	■ 起動装置回路の絶縁抵抗試験	79
(3) 非常放送時の動作の流れ	39	11 保守点検契約について	80
1) 自動火災報知設備から階別信号 (EL信号) を受信した場合	39	12 コンピュータスイッチについて	80
2) 自動火災報知設備から階別信号 (EL信号) と火災確認信号 (EF信号) を同時に受信した場合	39	13 本機の動作について	81
3) 手動起動の場合	40	14 仕様	82

この設置説明書に記載の手順にしたがって各作業を行ってください。

設置での安全上のご注意

この設置説明書および製品への表示では、製品を安全に正しくお使いいただき、お客様や他の人々への危害や財産への損害を未然に防止するために、いろいろな絵表示をしています。その表示と意味について、「安全上のご注意」ならびに「電池の取扱いについてのご注意」にくわしく記載されていますので、その内容をよく理解してから本文をお読みください。



警告 この表示を無視して、誤った取扱いをすると、人が死亡または重傷を負う可能性が想定される内容を示しています。



注意 この表示を無視して、誤った取扱いをすると、人が傷害を負う可能性が想定される内容、または物的損害の発生が想定される内容を示しています。

絵表示の例



△記号は、注意（警告を含む）を促す内容があることをお知らせするものです。図の中や近傍に具体的な禁止内容が描かれています。



⊘記号は、禁止の行為であることをお知らせするものです。

警告

■本機を壁面に取り付ける際には、機器の重量に十分耐えられる強度を持った場所に取り付けてください。化粧合板、石膏ボード、プラスターボード等、材質に強度が足りない場合は、補強材（ベニヤ合板等）を当てて補強してください。補強が不十分な場合は、落下し、けがをすることがあります。



■取り付けねじやナットで締め付ける箇所がある機器は締め付けが不確実だと落下する恐れがありますので確実に締め付けてください。



■本機の上部や操作面の通風孔をふさがないでください。通風孔をふさぐと機器内部の温度が上昇し、故障ややけどの原因となることがあります。



■万一、煙がでている、変なにおいがするなどの異常が発生した場合は、すぐに電源分電盤のブレーカーをオフにするとともに、蓄電池のコネクタをはずしてください。



■落雷により不具合が発生した場合は、すみやかにビクターサービス窓口にご連絡ください。



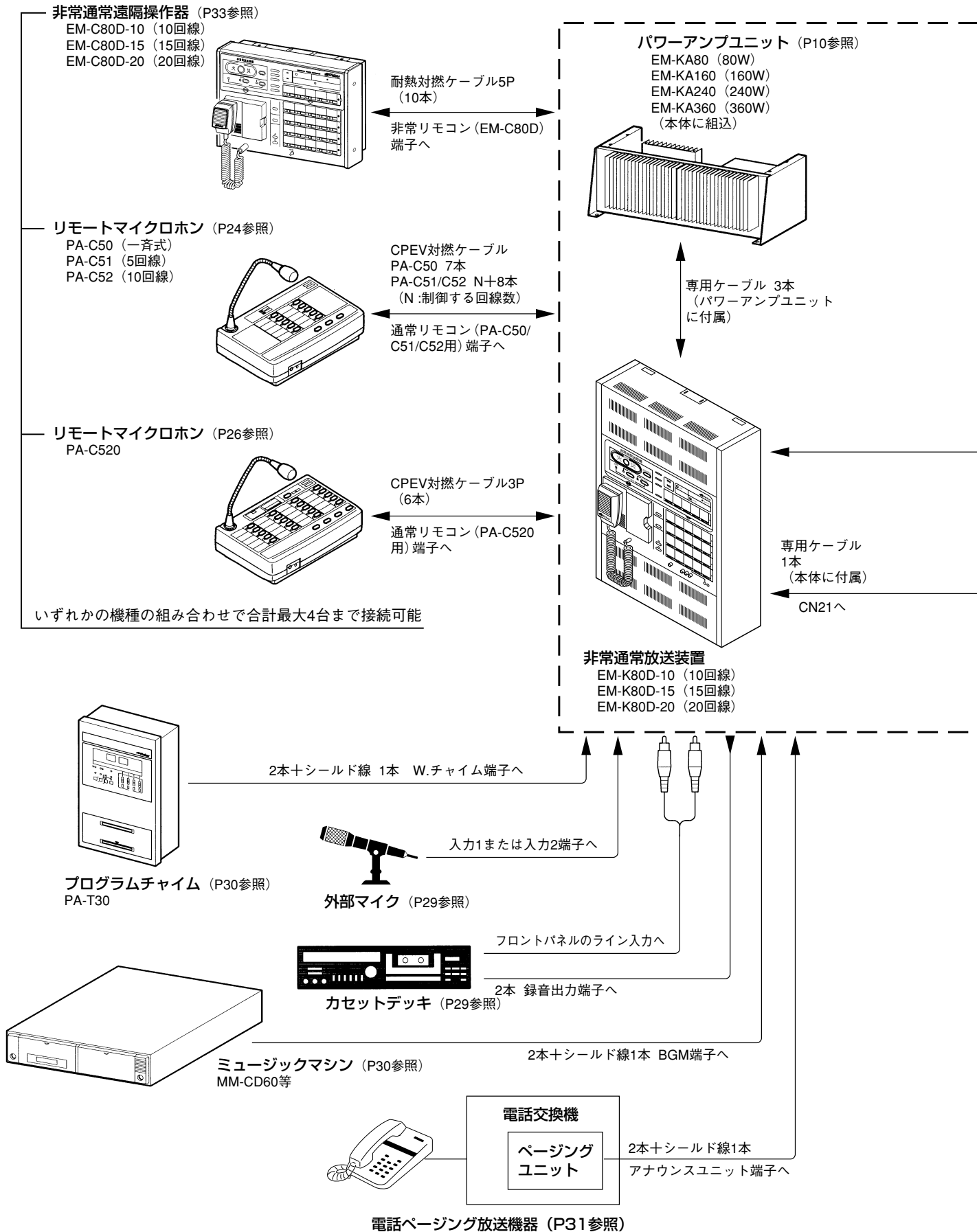
注意

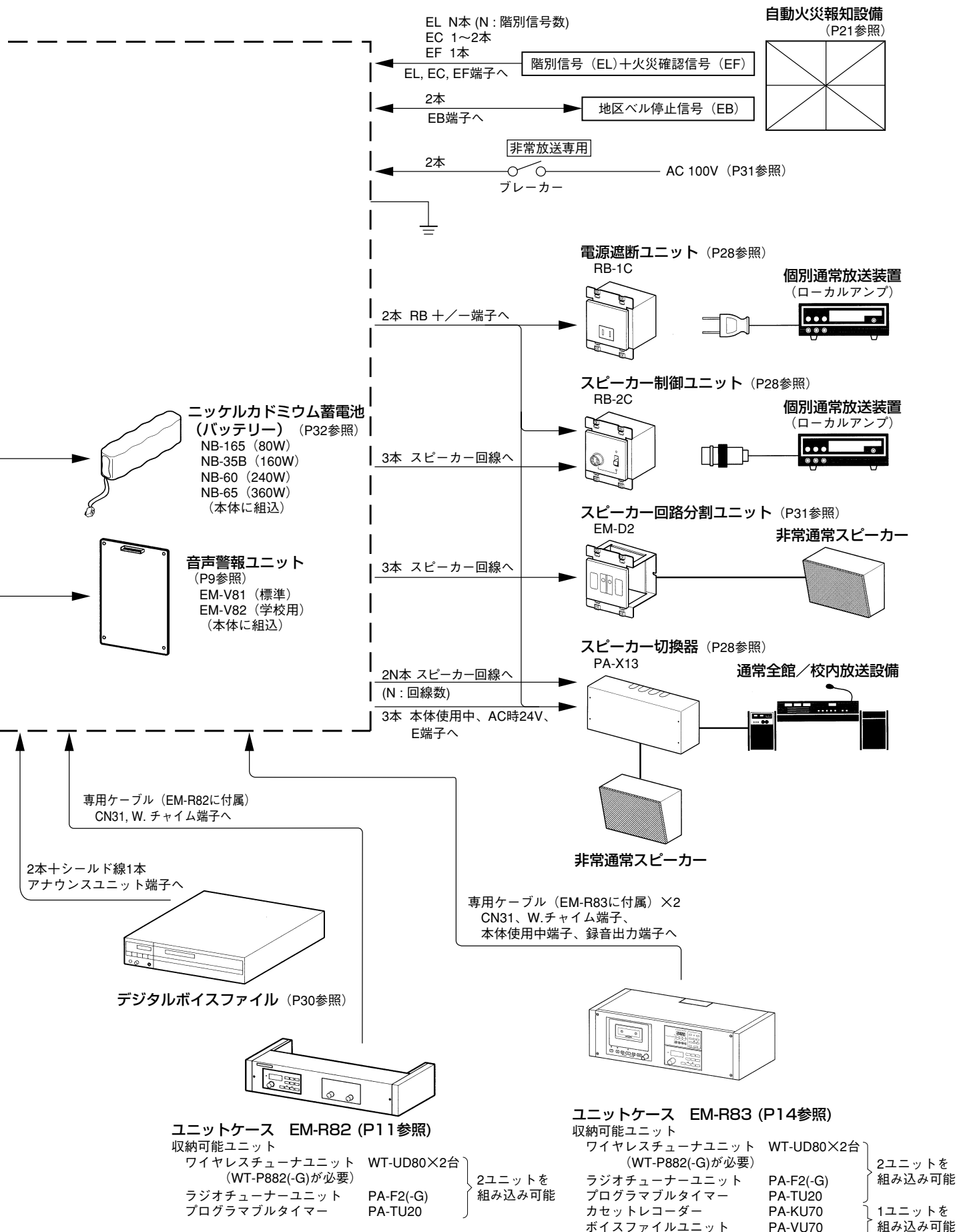
■本機の周辺に物を置かないでください。非常時の操作の妨げにならないように左右0.3m以内、操作面前方1m以内には物を置かないでください。



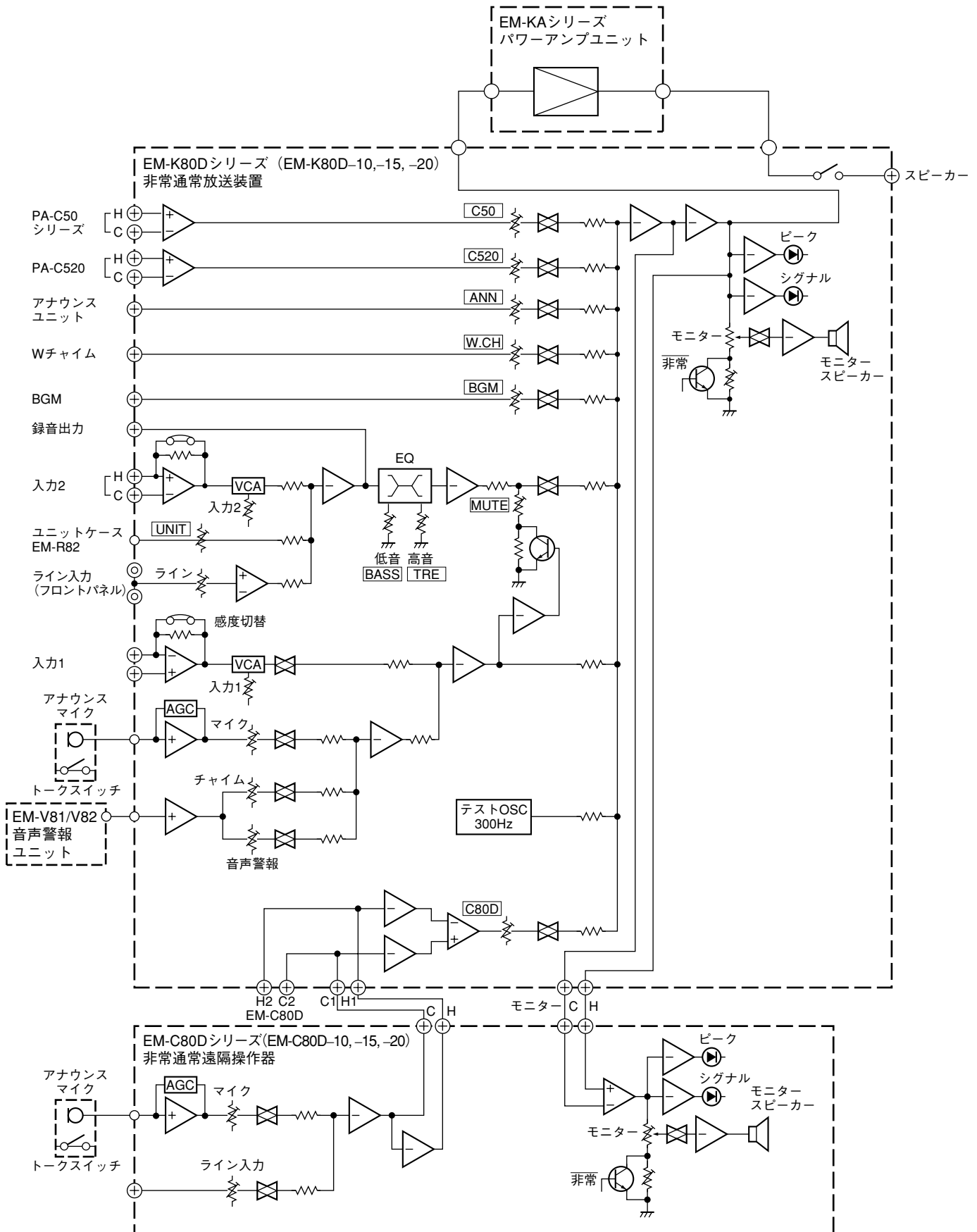
1 システムの概要

(1) 接続例





(2) 音声系統ブロック図



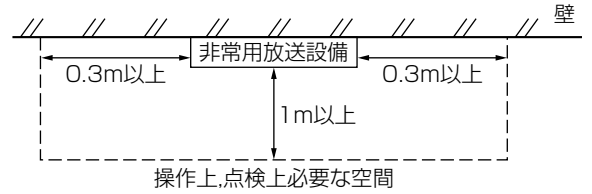
2 非常通常放送装置EM-K80Dの設置のしかた

(1) EM-K80Dの取り付け

■ 設置場所

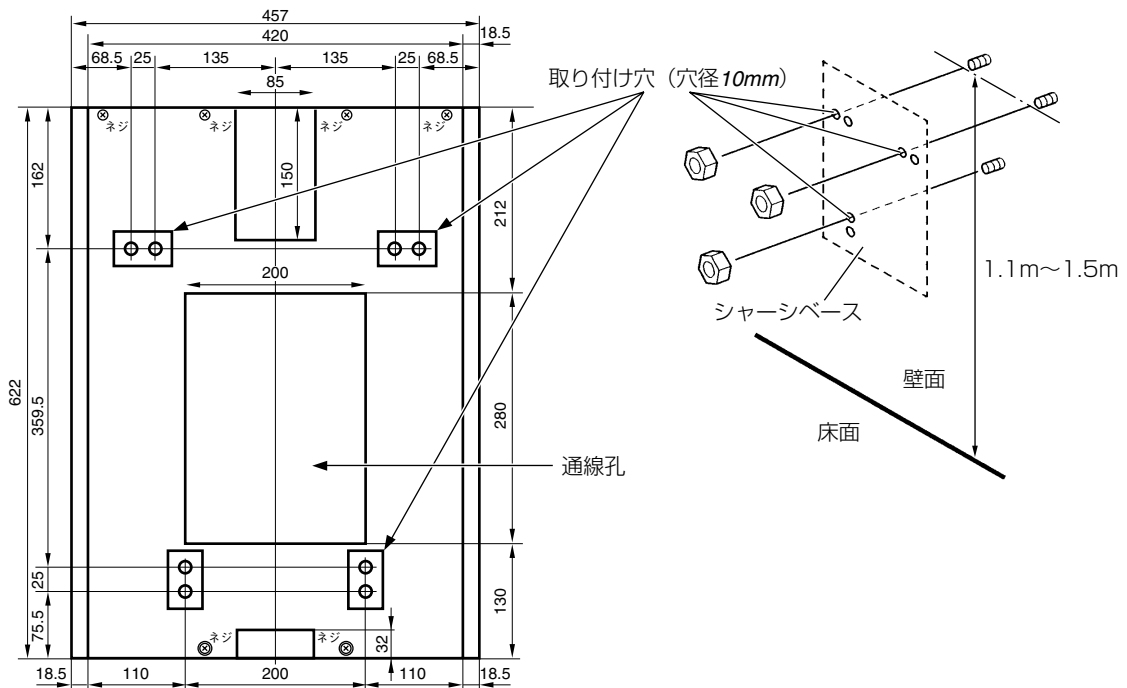
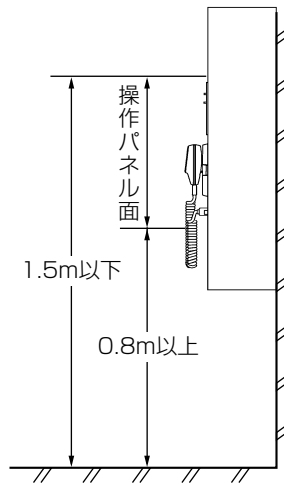
消防法および関連法令等で規定されていますので、ご注意ください。

- 常時人のいる場所
- 防火上有効な処置を講じた場所
- 操作上支障となる障害物がない場所



■ 取り付け位置

設置の高さは操作パネル面が床から0.8m～1.5m以内になるようにしてください。



取付け穴寸法図 (シャーシベース背面図)

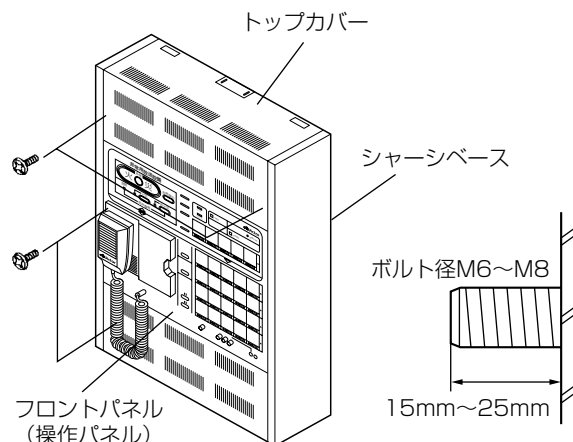
■ 取り付け方法

- ①壁面に取り付け用ボルトを取り付けます（取り付け穴寸法図参照）。
 - 取り付け用ボルトの出っ張りは壁より15mm～25mmにしてください。
 - 本機の総質量は下表の通りとなりますので、容易に脱落しないように、充分強度をもつ工事方法で行なってください。
 - 本機の実取り付け穴はシャーシベースの3ヶ所に2つつあいています。2つの内どちらか片方を使い3点どめとする為、3本のボルトを取り付けてください。

本機とパワーアンプ、 バッテリーの組み合わせ	EM-KA80 NB-165	EM-KA160 NB-35B	EM-KA240 NB-60	EM-KA360 NB-65
総質量	21.7kg	26.6kg	24.8kg	25.3kg

- 取り付け穴の寸法図は別紙としてシャーシベース背面にも貼付されています。

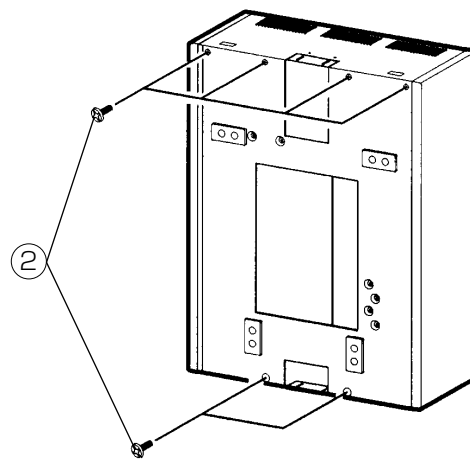
- ②トップカバーをはずし、フロントパネルを開いて、シャーシベースの取り付け穴にボルトを通し、ナットで固定します。



■ 本機を分割して取り付ける方法

本機はシャーシベースと端子台基板だけを本体から取りはずし、壁に取り付けて端子台の接続をすることができます。取り付け場所が狭くて設置作業が困難な場合や、作業中に本体にキズをつけるおそれがある場合に、ご利用ください。

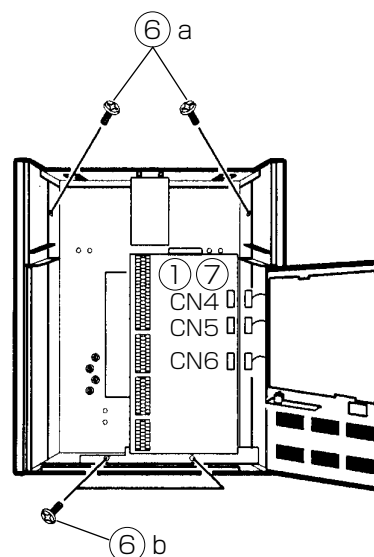
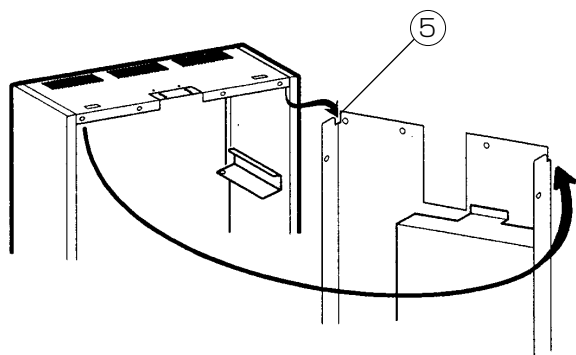
- ①端子台基板のコネクタワイヤーCN4,CN5,CN6をはずします。
- ②本機の背面のネジ6本をはずして、シャーシベースを本体からはずします。
- ③シャーシベースを壁に固定します。
- ④端子台に外部接続線の接続をします。すぐに本体を取り付けない時は、添付のポリ袋で端子台基板を包み、ホコリや異物から保護してください。
- ⑤壁面のシャーシベース上部のスリットに、本体シャーシ上部の折り曲げ部を落とし入れ、本体を引っ掛けます。
- ⑥本体のトップカバーをはずし、フロントパネルを開いて、添付のM4ネジ4本で、本体を前面からシャーシベースに固定します。図の⑥bのネジは、4つある穴のうち、外側2つにとめてください。



- ⑦コネクタワイヤーCN4,CN5,CN6を端子台基板に接続します。

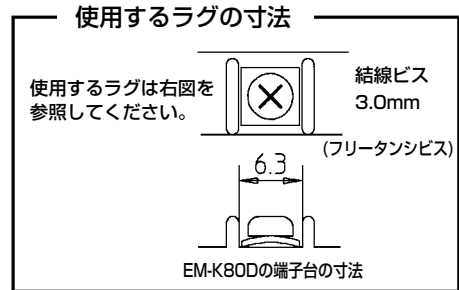
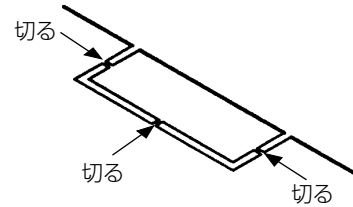
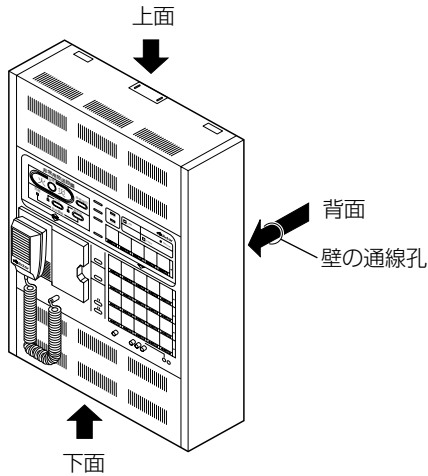
ご注意

コネクタワイヤーの接続時は、コネクタのピンを曲げないように十分注意して下さい。コネクタワイヤーが正しく挿入されていないと故障の原因となります。



■ 外部接続線の引き込みかた

- 本機への外部接続線の引き込みは、上面、背面、下面の3ヶ所から引き込むことができます。
- 上面と下面から引き込む場合は、通線孔の金具をペンチ、ニッパー等で切り取ってください。背面のシャーシベースには通線孔があいています。



(2) 音声警報ユニットEM-V81/V82の取り付け

ご注意

- 本機を取り付ける際には、必ずEM-K80D本体が非通電時に行なってください。通電中の取り付けは故障の原因となります。
- 本機の部品およびハンダ部分には手を触れないように基板の端をもって取り付けてください。静電気による故障の原因となります。

① フロントパネルを開きます。

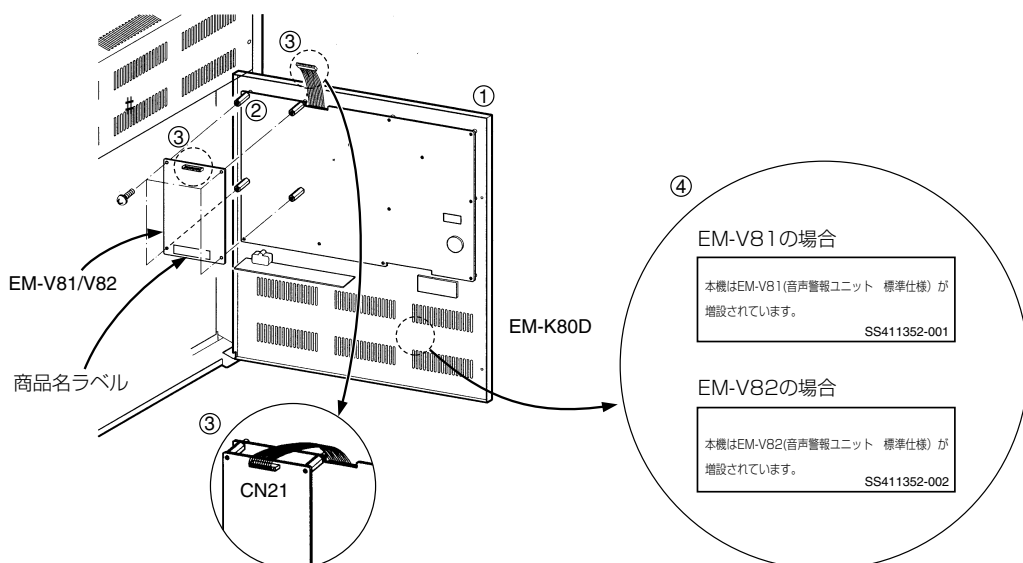
② EM-V81/V82を本体CPU基板にある六角スタッド4本にEM-V81/V82に添付されているネジで固定します。この時、EM-V81/V82に貼ってある商品名ラベルが見えるようにCN21のコネクターのある方を上側にして固定します。

③ 本体CPU基板より出ているケーブルをEM-V81/V82側CN21に接続します。

④ EM-V81/V82に添付されているラベルをフロントパネル裏側に貼付します。

ご注意

- コネクターが正しく挿入されていないと、本体およびEM-V81/V82が故障する恐れがあります。
- 取り付けの誤りによる故障は、保証対象外となります。



EM-V81からEM-V82あるいはEM-V82からEM-V81に変換した場合は接続した後、必ず再度書き込み操作を行うか(56ページ参照)またはメモリークリア(43ページ参照)を行ってください。

(3) パワーアンプユニット (以下パワーアンプと略称) の取り付け、接続

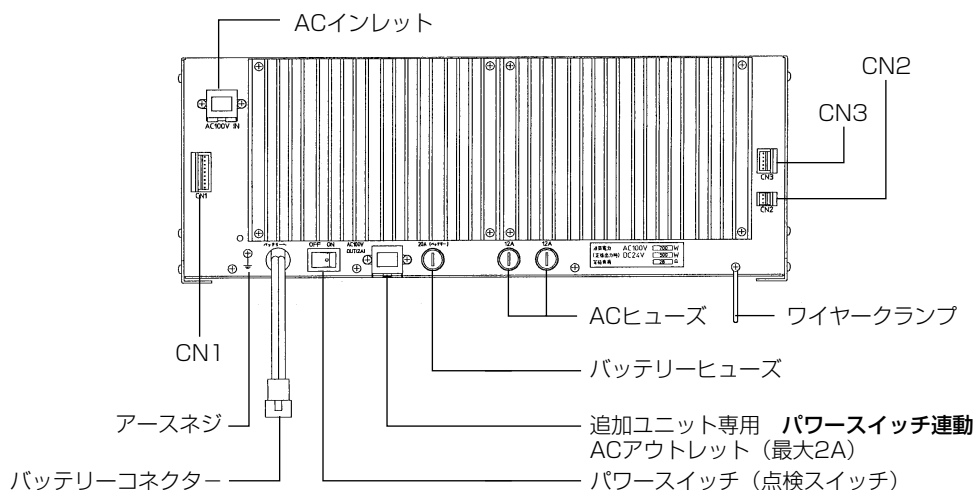
- パワーアンプは4機種あり、それぞれの定格出力は以下のとおりです。全スピーカーの合計ワット数以上の定格出力をもつ機種をご使用ください。

型 名	EM-KA80	EM-KA160	EM-KA240	EM-KA360
定 格 出 力	80W	160W	240W	360W

ご注意

- このEM-KAシリーズパワーアンプはEM-K80Dシリーズ非常用放送装置専用であり、従来のK-50SVシリーズのパワーアンプとは互換性がありません。
- このパワーアンプでは、並列運転はできません。

- パワーアンプ各部の名称

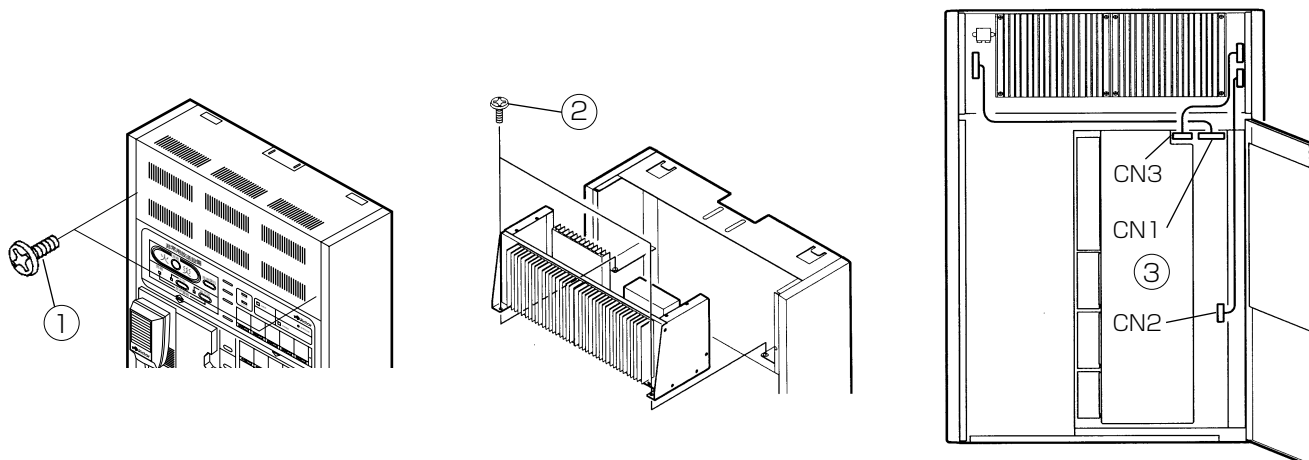


ヒューズ容量

	ACヒューズ	バッテリーヒューズ
KA80	3.3A	15A
KA160	6A	15A
KA240	8A	20A
KA360	12A	20A

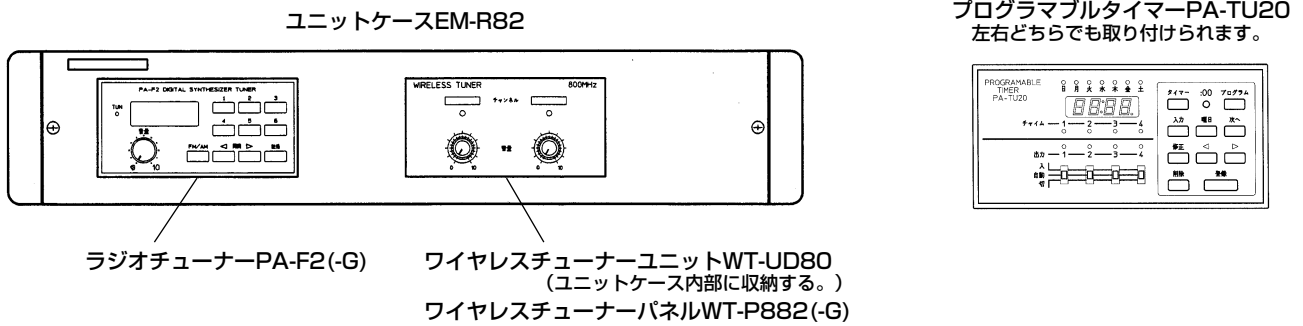
ACヒューズの交換は2本一緒に行ってください。

- ① EM-K80D本体のトップカバーをはずします。
- ② パワーアンプを本体にのせ、付属のネジ2本で固定します。
- ③ 付属のコネクタワイヤーCN1,CN2,CN3を接続します。
 - 出荷時にはコネクタワイヤーは、パワーアンプ側に装着されています。
 - コネクタワイヤーは、接続後、かみ込み防止のためパワーアンプに装着されているワイヤークランプでとめてください。
- ④ トップカバーを戻し、ネジ2本を取り付けます。
EM-KA360 (360W) の場合、EM-KA360に添付のトップカバーを取り付けてください。



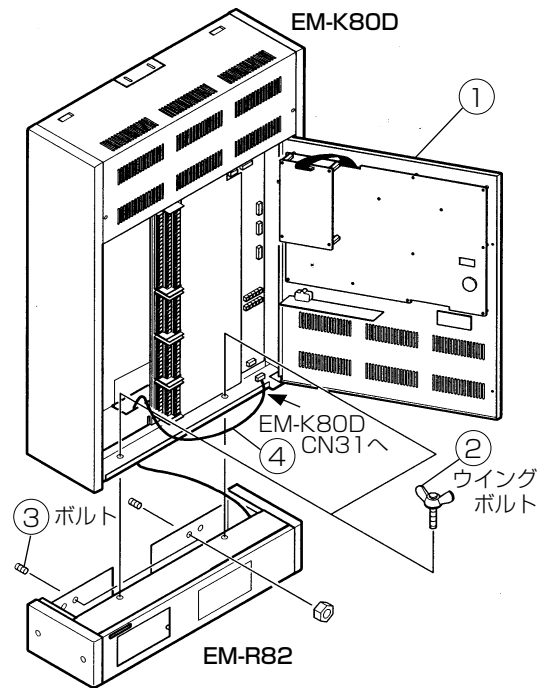
(4) ユニットケースEM-R82の取り付け、接続

ユニットケースEM-R82は、ラジオチューナーPA-F2(-G) (別売)、ワイヤレスチューナーユニットWT-UD80 2台 (別売)、プログラマブルタイマーPA-TU20 (別売) を収納することができます。各ユニットを取り付ける場所は次のように決まっています。出荷状態ではブランクパネルはフロントパネル右側に取り付けられています。WT-UD80のみ接続する場合はブランクパネルの取り付け位置を左側に付け替えてください。

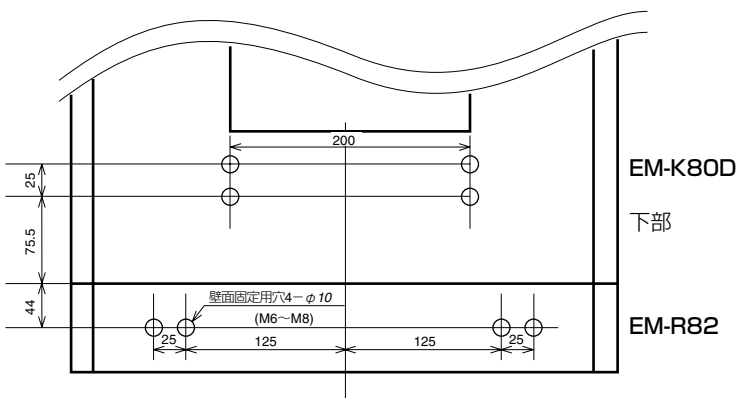


1) ユニットケースEM-R82のEM-K80Dへの取り付けかた

- ①EM-K80Dのフロントパネルを開けます。
- ②EM-R82に添付されているウイングボルトでEM-R82をEM-K80Dに取り付けます。
- ③EM-R82はシャーシ背面に2ヶ所、2つずつ取り付け穴があいています。容易に脱落しないように2つのうちどちらか片方を使い2ヶ所を壁に固定して下さい。
- ④EM-R82に添付されている3P-3Pコネクター付きケーブルをEM-K80Dの端子台基板上CN31に接続します。

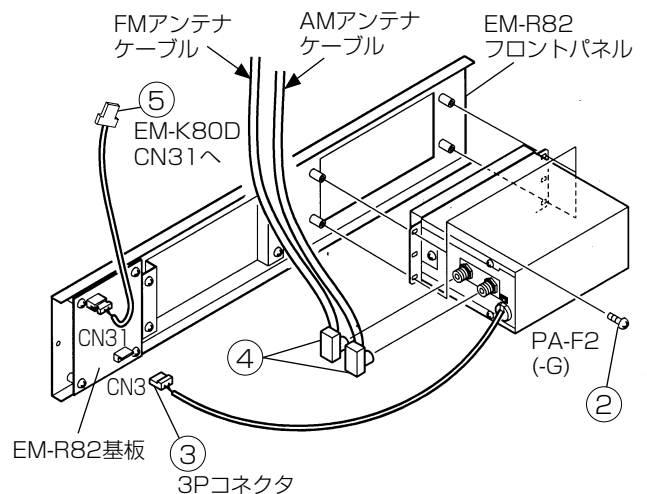


EM-R82 取付ボルト位置



2) ラジオチューナーPA-F2(-G)の組み込みかた

- ①EM-R82のフロントパネルをはずします。
- ②PA-F2(-G)に添付されているネジ4本でPA-F2(-G)をフロントパネルに取り付けます。
- ③PA-F2(-G)からでている3PコネクターをEM-R82内基板のCN3に差し込みます。
- ④Fプラグを取り付けたFMおよびAMアンテナケーブルをEM-K80D下部の通線孔を通してPA-F2(-G)のアンテナ端子にそれぞれ接続します。
 - アンテナケーブルとFプラグの接続方法についてはPA-F2(-G)の取扱設置説明書をご参照ください。
- ⑤EM-R82に添付されている3Pコネクター (CN31) をEM-K80Dのシャーシベース下面通線孔を通してEM-K80D端子台基板のCN31に接続します。
- ⑥EM-R82のフロントパネルを元の位置に取り付けます。



3) ワイヤレスチューナーユニットWT-UD80の組み込みかた

ワイヤレスチューナーユニットWT-UD80を組み込むにはチューナーパネル WT-P882(-G) (別売)が必要となります。

①EM-R82のフロントパネルをはずします。

②WT-UD80に添付されているアンテナケーブル2本をWT-UD80アンテナ端子に差し込みます。
 ●アンテナケーブルは根元までしっかり差し込んでください。

③WT-UD80をEM-R82内部のチューナーホルダーに差し込みます。
 型名ラベルが上側になるように差し込みます。
 WT-UD80の信号端子およびアンテナ端子がEM-R82のフロントパネル側にくるようにします。
 ●WT-UD80がチューナーホルダーに差し込みづらい時は、チューナーホルダーの端を軽く持ち上げて差し込むと容易に組み込めます。

④ワイヤレスマイクとWT-UD80のグループとチャンネルを合わせます。
 ●2台を同一グループ内の別なチャンネルに合わせてください。合わせかたはそれぞれの商品に添付されている取扱説明書をお読みください。

⑤WT-P882(-G)に添付されているネジ4本でWT-P882(-G)をEM-R82のフロントパネル右側に取り付けます。

⑥EM-R82に添付されている3P-3PコネクタケーブルでWT-P882(-G) VR基板とEM-R82基板を接続します。

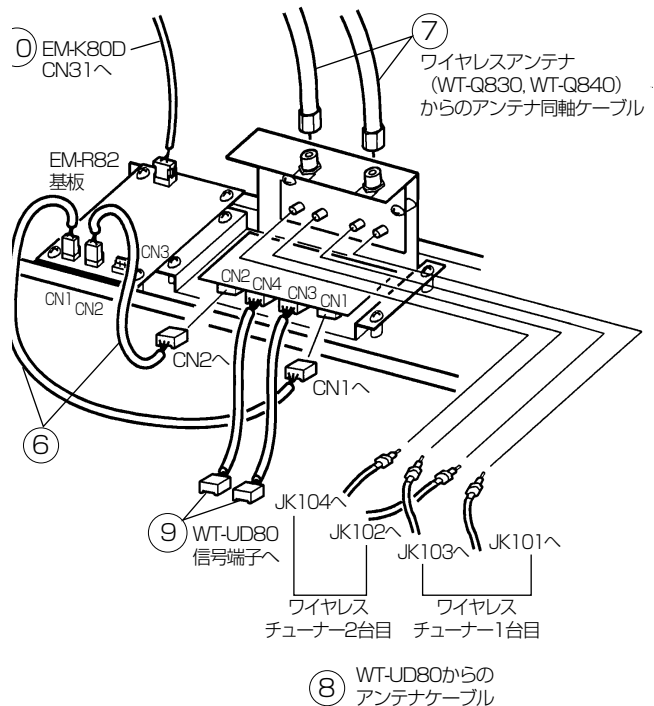
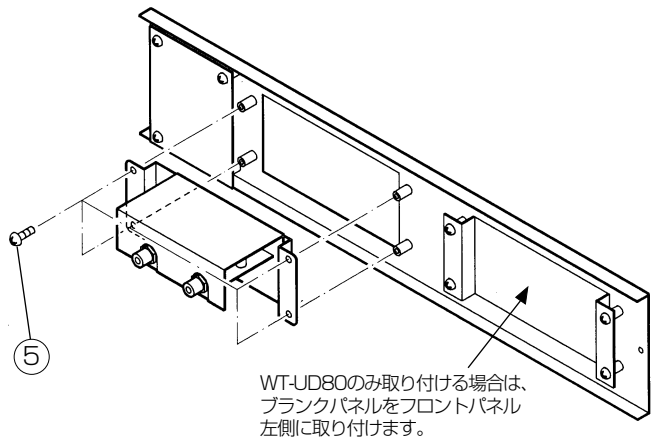
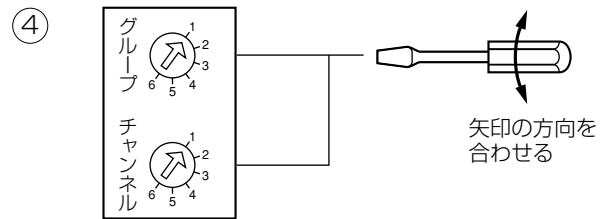
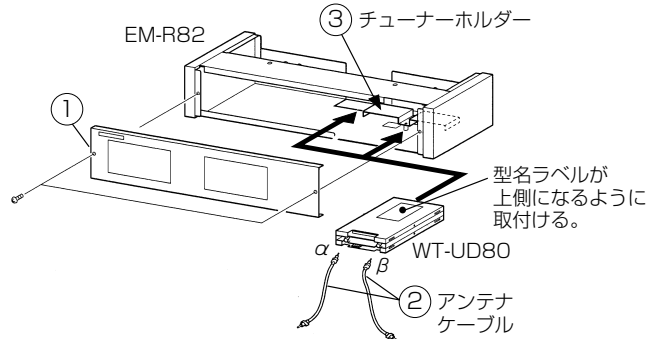
⑦別売りワイヤレスアンテナ (WT-Q830,WT-Q840) 2台の同軸ケーブルをEM-K80D下部の通線孔を通してチューナーパネル背面のワイヤレスアンテナ端子に接続します。

⑧②で接続したWT-UD80からのアンテナケーブルをWT-P882(-G)分配基板に接続します。
 ●ダイバーシティ効果を有効にするため、WT-P882(-G)分配基板のJK101とJK103を1台のチューナーユニットに、JK102とJK104をもう1台のチューナーユニットに接続してください。

⑨WT-P882(-G)に添付されている4PコネクタをWT-UD80の信号端子に差し込みます。

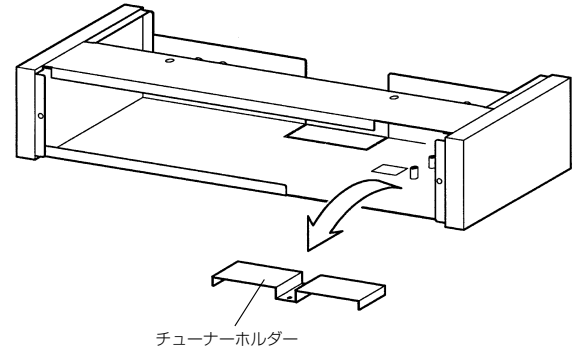
⑩EM-R82に添付されている3Pコネクタ (CN31) をEM-K80Dのシャーシベース下面通線孔を通してEM-K80D基板CN31に接続します。

⑪EM-R82のフロントパネルを元の位置に取り付けます。



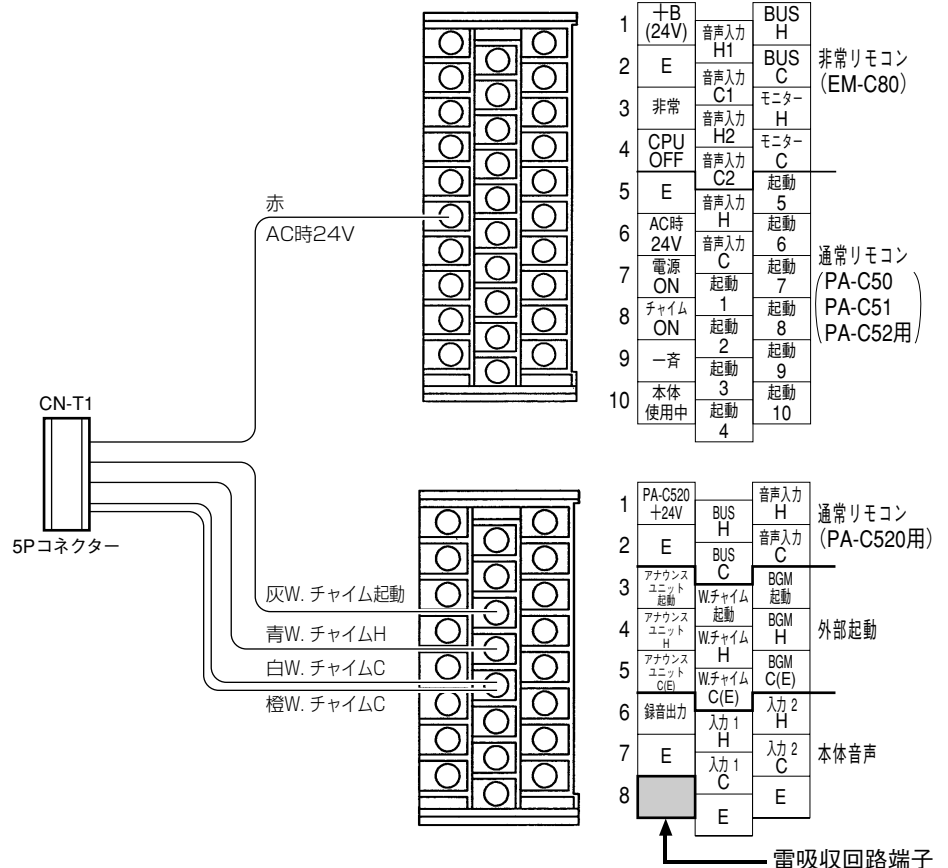
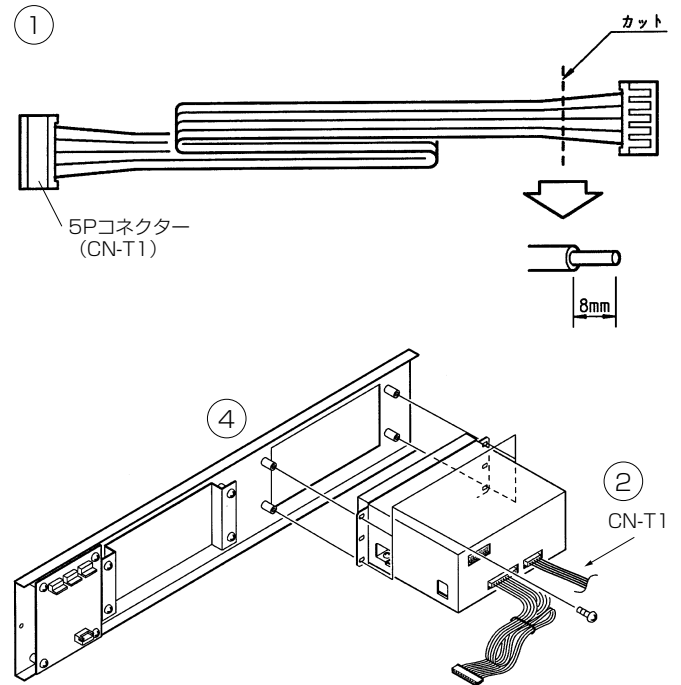
4) プログラブルタイマーPA-TU20の組み込みかた（報時チャイムとして使用する場合）

PA-TU20は左右どちらでも取り付けることができます。ただし、右側に取り付ける場合は、チューナーホルダーを取り外してください。



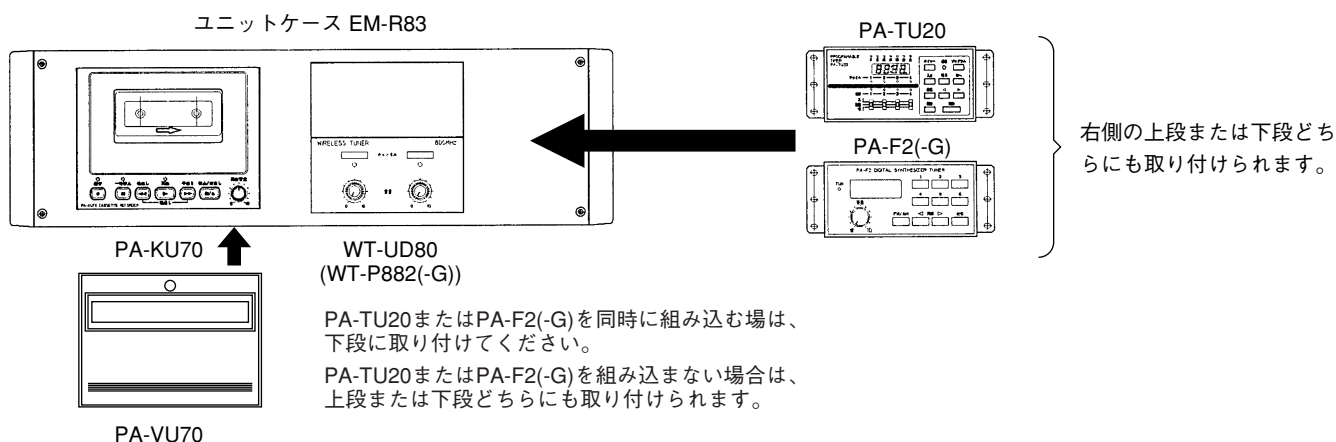
チューナーホルダー

- ①PA-TU20に添付している5Pコネクタ（CN-T1）をカットして被覆をむき、バラ線にします。
- ②5Pコネクタ（CN-T1）のコネクタ側をPA-TU20のCN-T1に接続します。10Pコネクタ（CN-T2）は使用しません。システムアップ時のために保管しておいてください。
- ③EM-R82のフロントパネルをはずします。
- ④PA-TU20に添付されているネジ4本でPA-TU20をフロントパネルに取り付けます。
- ⑤①で処理した5Pコネクタ（CN-T1）のバラ線側をEM-K80Dシャーシベース下面の通線孔を通して、EM-K80DのW.チャイム用の外部起動端子および、AC時24V端子に接続します。
 - 外部親時計で校正を行う場合は、10Pコネクタ（CN-T2）のNo.9・10ピンのワイヤーをカットし、延長して外部親時計の校正出力へ接続してください。
- ⑥EM-R82のフロントパネルを元の位置に取り付けます。



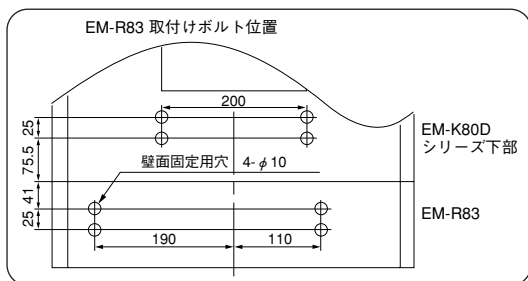
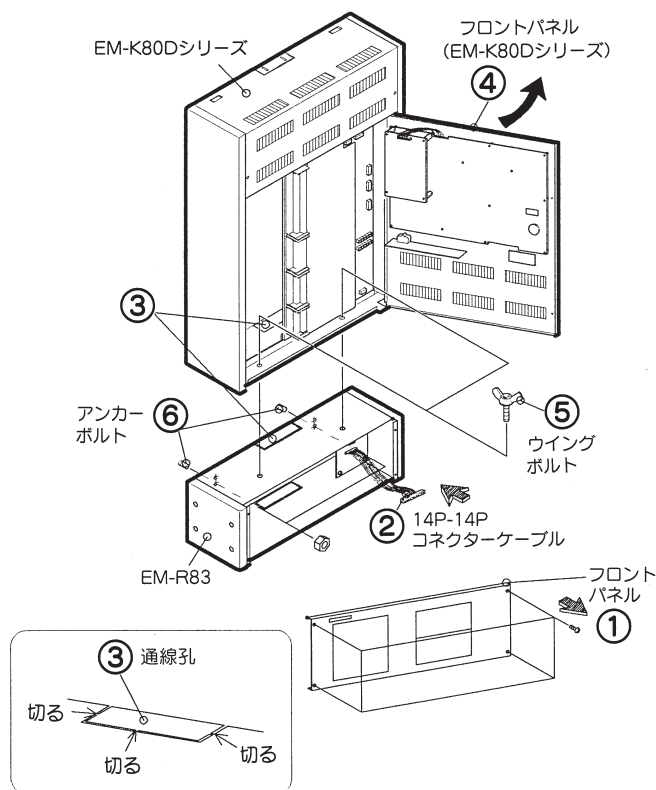
(5) ユニットケースEM-R83の取り付け、接続

ユニットケースEM-R83は、ラジオチューナーPA-F2(-G) (別売) ,ワイヤレスチューナーユニットWT-UD80 2台 (別売) ,プログラマブルタイマーPA-TU20 (別売) ,カセットレコーダーPA-KU70 (別売) ボイスファイルユニットPA-VU70 (別売) を収納することができます。各ユニットを取り付ける場所は次のように決まっています。



1) ユニットケースEM-R83のEM-K80Dへの取り付けかた

- ①EM-R83ユニットケースのフロントパネルを取りはずします。(ネジ4本)
- ②R83 ASSY-1 (フロントパネル側基板) から、14P-14Pコネクタケーブルをはずします。
- ③通線孔 (シャーシ上面) を開けます。通線孔の金具をペンチ、ニッパー等で切り取ってください。同様に、EM-K80D下面の通線孔も開けてください。
- ④EM-K80Dのフロントパネルを開けます。(ネジ2本)
- ⑤EM-R83添付のウイングボルト (2本) で、EM-R83をEM-K80Dに取り付けます。
- ⑥EM-R83はシャーシ背面に、壁面固定用の穴が2つずつ2ヶ所に開いています。2つの穴の片方を使い左右2ヶ所で壁面に必ず固定してください。また、容易に脱落しない様、アンカーボルト等で確実に固定してください。(アンカーボルト径 M6~M8)



2) 接続線の引き込み

■ ACケーブル

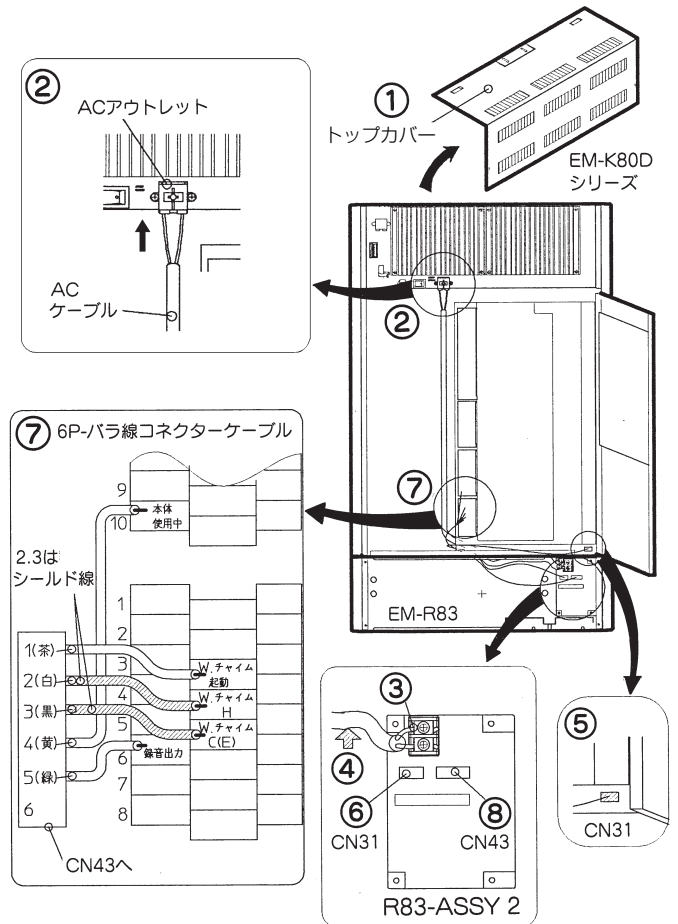
- ①EM-K80Dのトップカバーを取りはずします。
- ②ACケーブルをEM-K80DのACアウトレット部に接続します。
ACケーブルはφ1.2～φ2.0の単線を別途用意し、ご使用ください。
- ③ACケーブルのもう一端を、EM-K80D下面の通線孔を通してEM-R83の基板 R83 ASSY-2上の2P端子台に接続します。
- ④ACケーブルはシャーシ天面内側に沿うように配線してください。

■ 3P-3Pコネクタケーブル (EM-R83添付)

- ⑤EM-R83添付の3P-3Pコネクタケーブルの一端を、EM-K80DのCN31に接続します。
- ⑥コネクタケーブルのもう一端を、EM-K80D下面の通線孔を通してEM-R83基板R83 ASSY-2上のCN31に接続します。

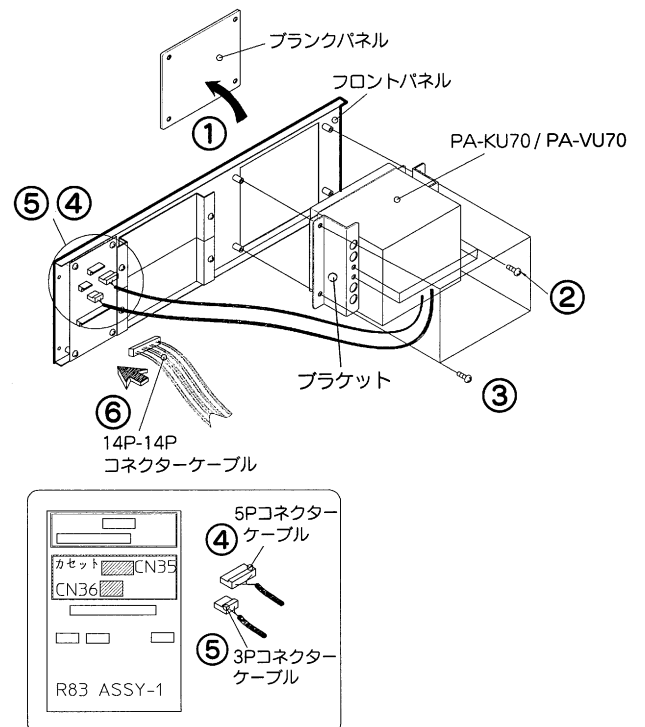
■ 6P-バラ線コネクタケーブル (EM-R83添付)

- ⑦EM-R83添付の6Pコネクタケーブルのバラ線側を、EM-K80Dの端子台に接続します。
- ⑧コネクタケーブルの6Pコネクタを、EM-K80D下面の通線孔を通してEM-R83基板R83 ASSY-2上のCN43に接続します。



3) カセットレコーダーユニットPA-KU70/ボイスファイルユニットPA-VU70の組み込みかた

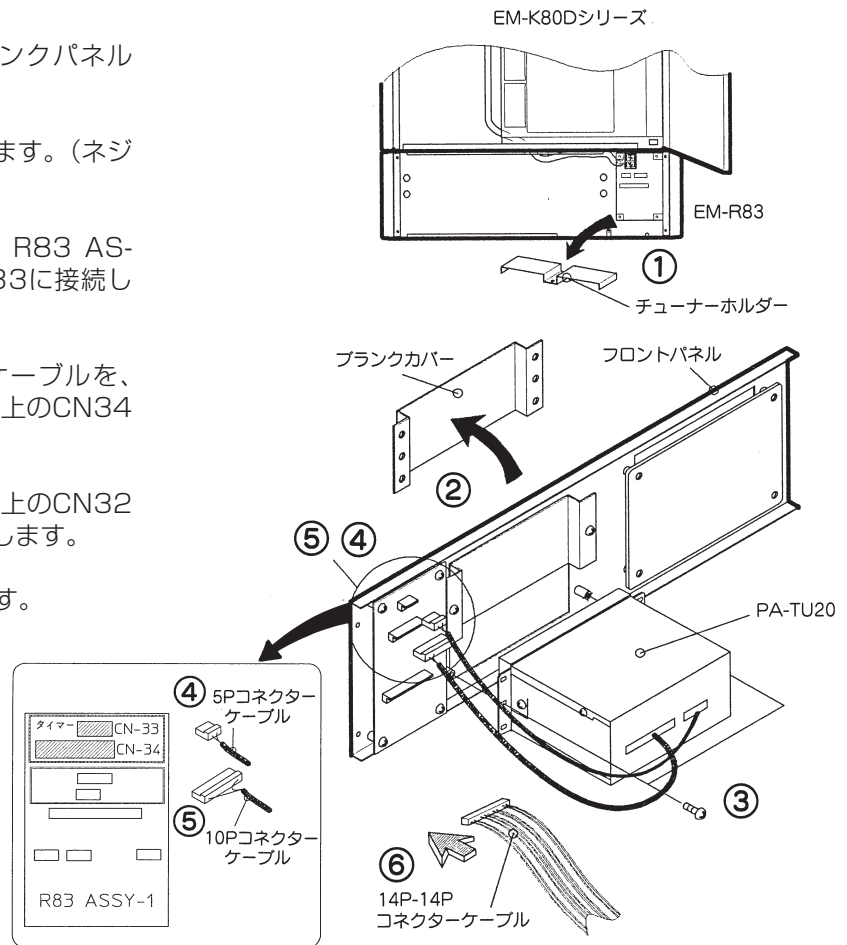
- ①EM-R83のフロントパネルをはずし、ブランクパネルをはずします。(ネジ4本)
- ②EM-R83添付のブラケットをPA-KU70/PA-VU70の左右に取り付けます。(ネジ4本)
- ③フロントパネルにPA-KU70/PA-VU70を取り付けます。(ネジ4本)
- ④PA-KU70/PA-VU70の5Pコネクタケーブルを、R83 ASSY-1 (フロントパネル基板) 上のCN35に接続します。
- ⑤同様にPA-KU70/PA-VU70の3Pコネクタケーブルを、R83 ASSY-1 (フロントパネル基板) 上のCN36に接続します。
- ⑥R83 ASSY-1 (フロントパネル基板) 上のCN32に14P-14Pコネクタケーブルを接続します。
- ⑦フロントパネルを元の位置に取り付けます。



4) プログラブルタイマーPA-TU20の組み込みかた

下記のケーブル接続方法は、PA-KU70をPA-TU20で自動放送させる場合の接続例です。
その他のPA-TU20の使い方については、PA-TU20の取扱説明書をご参照ください。

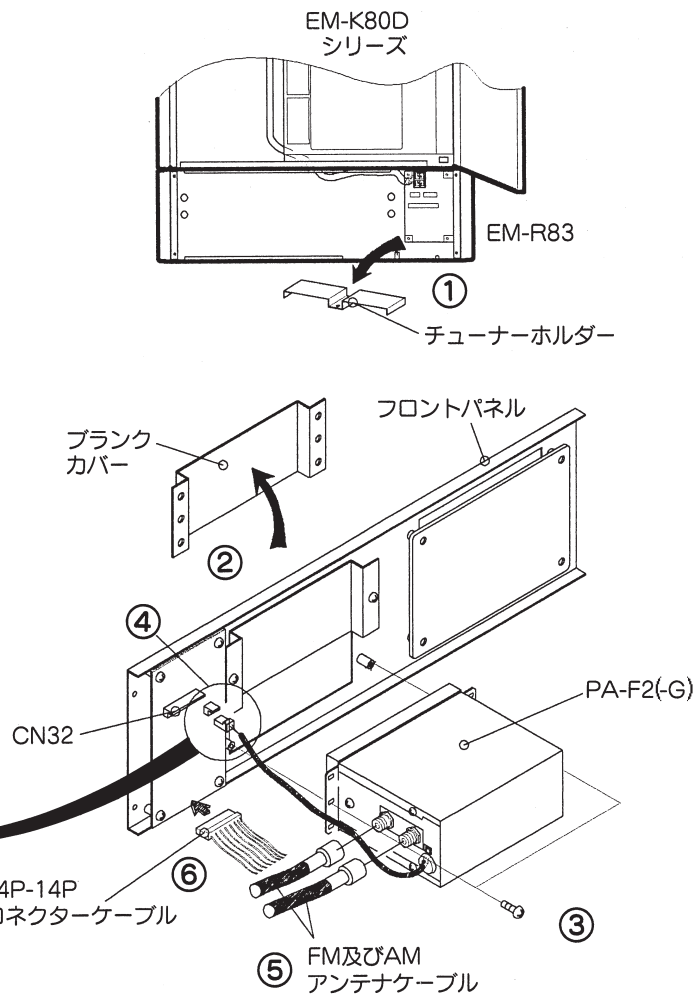
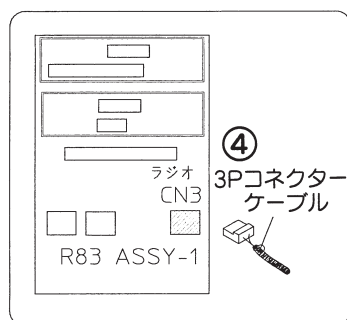
- ①PA-TU20を1台取り付ける場合は、上・下段どちらにも取り付けできます。ただし、下段に取り付ける場合は、本機のチューナーホルダーを取りはずしてください。(ネジ2本)
(この説明書では、PA-TU20を下段に取り付けた例です。)
- ②フロントパネルに固定されているブランクパネル(下段)を取り外します。(ネジ2本)
- ③フロントパネルにPA-TU20を取り付けます。(ネジ2本)
- ④PA-TU20の5Pコネクターケーブルを、R83 ASSY-1 (フロントパネル基板) 上のCN33に接続します。
- ⑤同様にPA-TU20の10Pコネクターケーブルを、R83 ASSY-1 (フロントパネル基板) 上のCN34に接続します。
- ⑥R83 ASSY-1 (フロントパネル基板) 上のCN32に14P-14Pコネクターケーブルを接続します。
- ⑦フロントパネルを元の位置に取り付けます。



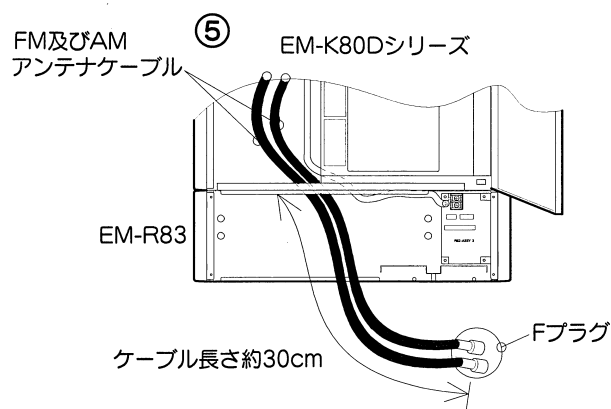
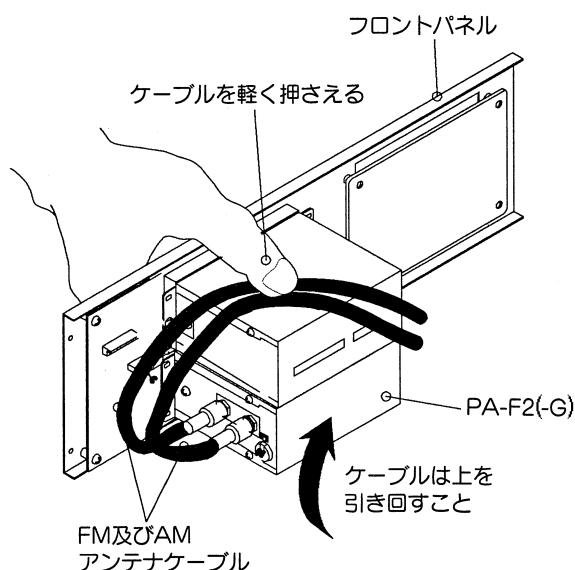
- 外部親時計で校正を行う場合は、10Pコネクター (CN-T2) のNo.9・10ピンのワイヤーをカットし、延長して外部親時計の校正出力へ接続してください。

5) ラジオチューナーPA-F2(-G)の組み込みかた

- ①PA-F2(-G)を1台取り付ける場合は、上・下段どちらにも取り付けできます。ただし、下段に取り付ける場合は、本機のチューナーホルダーを取り外してください。(ネジ2本)
(この説明書では、PA-F2(-G)を下段に取り付けた例です。)
- ②フロントパネルに固定されている、ブランクパネル(下段)を取り外します。(ネジ2本)
- ③フロントパネルにPA-F2(-G)を取り付けます。(ネジ2本)
- ④PA-F2(-G)の3P電源コネクタケーブルを、R83 ASSY-1 (フロントパネル基板)上のCN3に接続します。
- ⑤Fプラグを取り付けたFM及びAMアンテナケーブルをEM-K80D下面の通線孔を通してPA-F2(-G)のアンテナ端子にそれぞれ接続します。
- ⑥R83 ASSY-1 (フロントパネル基板)上のCN32に14P-14Pコネクタケーブルを接続します。
- ⑦フロントパネルを元の位置に取り付けます。



FM及びAMアンテナケーブルの引き回し



- PA-F2(-G)が上・下段どちらに取り付いていても、FM及びAMケーブルは必ず上段のユニットの上を引き回してください。
- フロントパネルをはめるときは、FM及びAMアンテナケーブルを軽く押さえながらシャーシにはめ込むと無理なく固定できます。

- 使用するFプラグはPA-F2(-G)に添付のプラグをご使用ください。
- FM及びAMアンテナケーブルのセット内での必要な長さは通線孔から約30cmです。

6) ワイヤレスチューナーWT-UD80の組み込みかた

ワイヤレスチューナーWT-UD80を取り付けるにはチューナーパネルWT-P882(-G) (別売) が別途必要となります。WT-P882(-G)を1台取り付ける場合は、上・下段どちらにも取り付けできます。ただし、他のユニットと組み合わせる場合は、本機を必ず下段に取り付けます。(この説明書では、WT-P882(-G)を下段に取り付けた例です。)

- ①WT-UD80に添付されているアンテナケーブル2本をWT-UD80アンテナ端子に差し込みます。
- アンテナケーブルは根元までしっかり差し込んでください。

- ②WT-UD80をEM-R83内部のチューナーホルダーに差し込みます。アンテナケーブルの接続部がフロントパネル側にくるようにしてください。
- WT-UD80がチューナーホルダーに差し込みづらい時は、チューナーホルダーの端を軽く持ち上げて差し込むと容易に差し込みます。

- ③ワイヤレスマイクとWT-UD80のグループとチャンネルを合わせます。
- 2台を同一グループ内の別なチャンネルに合わせてください。
- 詳しくはワイヤレスマイクおよびWT-UD80に添付されている取扱説明書をお読みください。

- ④EM-R83のフロントパネルに固定されているブランクパネル (下段) をはずしてください。(ネジ2本)

- ⑤フロントパネルにWT-P882(-G)を取り付けます。(ネジ2本)

- ⑥3P-3Pコネクターケーブル (2本) を、R83 ASSY-1 (フロントパネル基板) 上のCN1及びCN2に接続します。

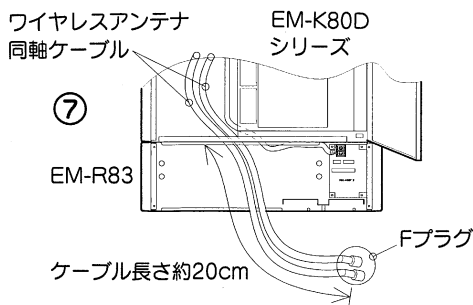
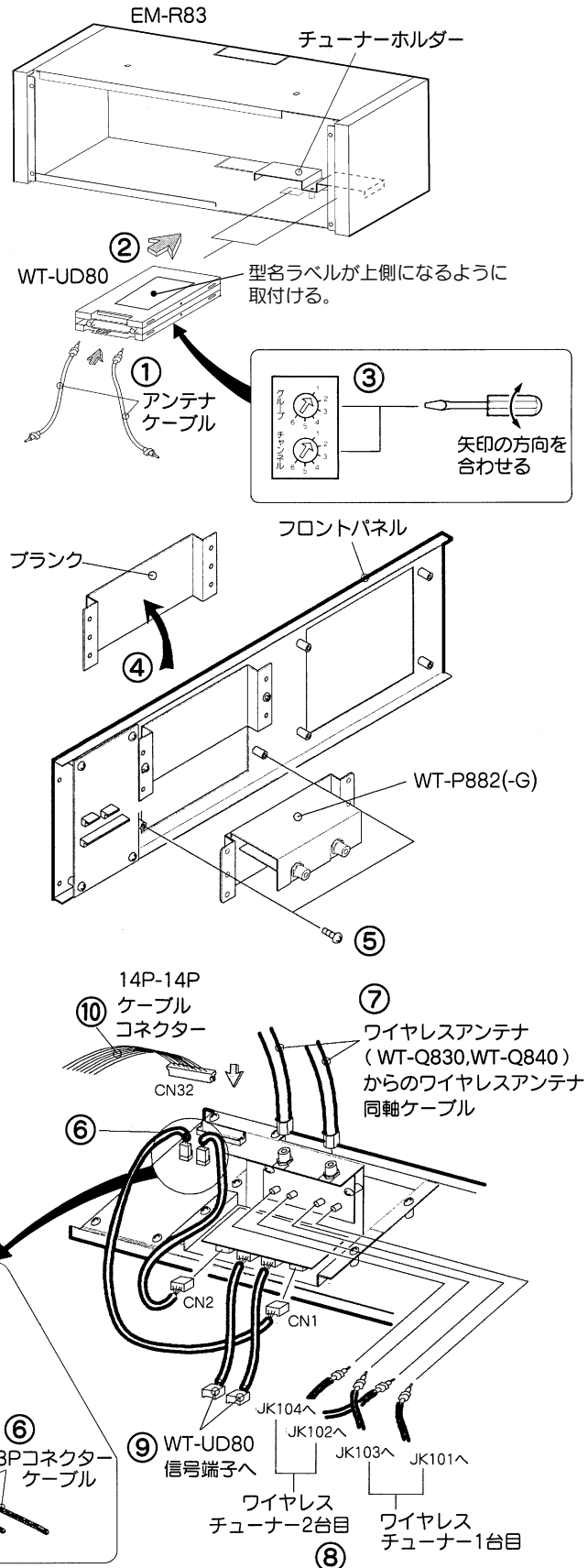
- ⑦別売りワイヤレスアンテナ (WT-Q830, WT-Q840) 2台からの同軸ケーブルを、EM-K80D下面の通線孔を通してチューナーパネル背面のワイヤレスアンテナ端子に接続します。

- ⑧①で接続したWT-UD80からのアンテナケーブルをWT-P882(-G)分配基板に接続します。
- ダイバーシティ効果を有効にするため、WT-P882(-G)分配基板のJK101とJK103を1台のチューナーユニットに、JK102とJK104をもう1台のチューナーユニットに接続してください。

- ⑨WT-P882(-G)の4P-4PコネクターケーブルをWT-UD80の4P端子に各々のコネクターを接続します。

- ⑩R83 ASSY-1 (フロントパネル基板) 上のCN32に14P-14Pコネクターケーブルを接続します。

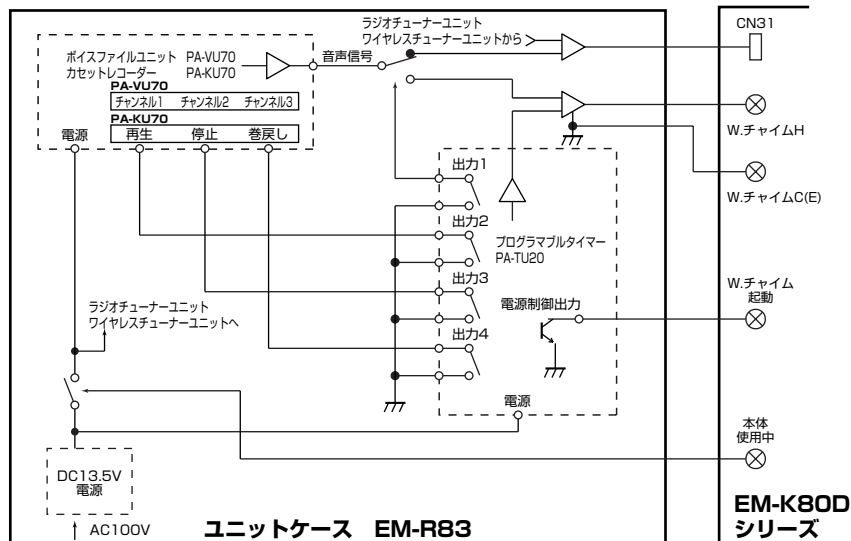
- ⑪フロントパネルを元の位置に取り付けます。



・ワイヤレスアンテナ同軸ケーブルのセット内での必要な長さは、通線孔から約20cmです。

7) 組み込んだユニット間の接続について

ユニットケースEM-R83にカセットレコーダーPA-KU70、ボイスファイルPA-VU70、プログラブルタイマーPA-TU20を組み込み、付属のコネクターを装着すると、制御信号の接続は下図のようになります。



8) 組み込んだユニットの使用方法

ラジオチューナーPA-F2(-G),ワイヤレスチューナーWT-UD80,カセットレコーダーPA-KU70を手動で操作し放送する場合

- ①放送先を選ぶ。
放送階選択スイッチ、一斉放送スイッチ、通常放送ブロック選択スイッチ、必要なスイッチを押す。
(電源も同時に入ります)
- ②各ユニットを操作する
 - 操作方法については、各ユニットの取扱説明書をご参照ください。

手動操作時、ラジオチューナーPA-F2(-G),ワイヤレスチューナーWT-UD80,カセットレコーダーPA-KU70の音声信号は、CN31を通りEM-K80Dのミキサー回路に入力します。
音量はユニット音量 [UNIT] (44ページ参照) で調節します。

カセットレコーダーPA-KU70をプログラムタイマーPA-TU20でタイマー動作する場合

内部の接続によって、PA-TU20の出力接点の役割は、次のように割り当てられています。

PA-TU20の出力	役割
出力1	PA-KU70の電源起動
出力2	カセットテープのスタート
出力3	カセットテープの停止
出力4	カセットテープの巻き戻し

タイマー動作時、カセットレコーダーPA-KU70とプログラブルタイマーPA-TU20の音声信号は、EM-R83の6P-バラ線コネクターケーブル (CN43) の②ピンを通りEM-K80Dのミキサー回路に入力します。
15ページのように6P-バラ線コネクターケーブルの②ピンをW.チャイム用の音声入力に接続した場合は、W.チャイム用の音量 [W.CH] (44ページ参照) で音量を調節します。

〈自動放送のプログラム例〉

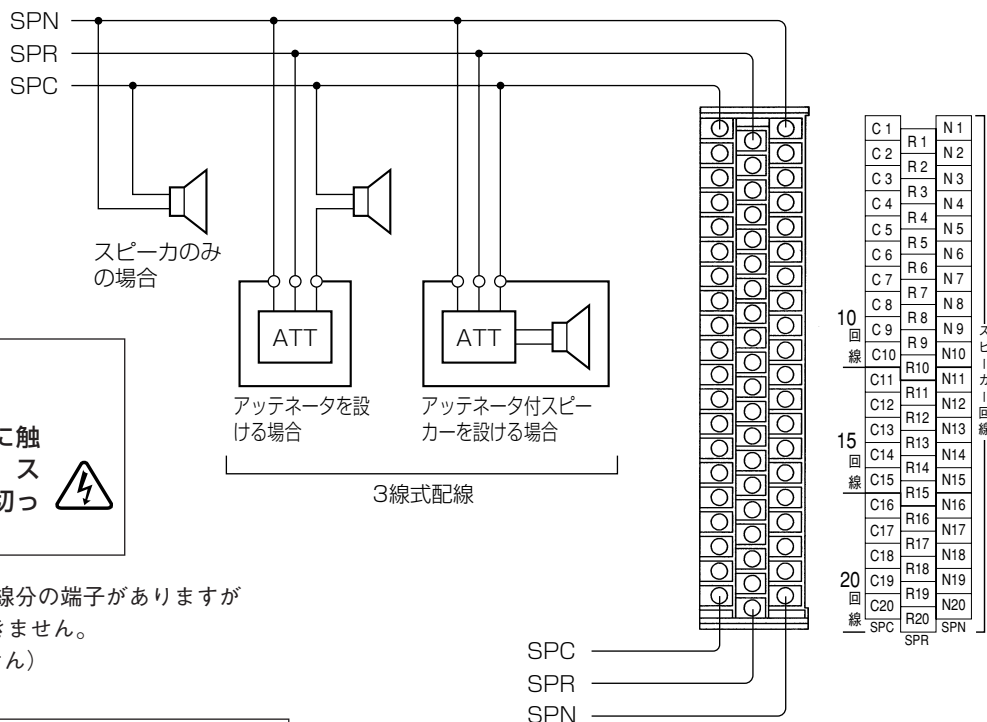
月曜日～金曜日の8:00にカセットレコーダーを5分間自動放送する。
次のプログラムシートにもとづき、プログラムを入力する。

PA-TU20 プログラムシート

曜日選択			日 月 火 水 木 金 土											作成者			
出力回路	出力モード	使用機器 制御内容	タイムスケジュール														
			0	1	2	3	4	5	6	7	8	9	10	11	12	13	14
1	保持 パルス	電源起動														○-X 8:00 8:10	
2	保持 パルス	カセット 再生														◎ 8:00	
3	保持 パルス	カセット 停止														◎ 8:05	
4	保持 パルス	カセット 巻き戻し														◎ 8:06	

(6) スピーカーの接続

- 1回線あたりのスピーカー負荷は最大80Wまでです。80Wを越えないよう接続してください。
- スピーカーは非常用放送設備委員会で型式認定されているハイインピーダンスライン専用スピーカーを使用してください。
- 非常用放送設備として接続線は耐熱電線、またはHIV線（金属配管が必要）が義務づけられています。



警告

音声出力時にスピーカー端子に触れると感電の恐れがあります。スピーカーの接続は必ず電源を切ってから行ってください。



EM-K80D-15（15回線）は16回線分の端子がありますがこの回線No.16の端子は使用できません。（中継端子としても使用できません）

ご注意

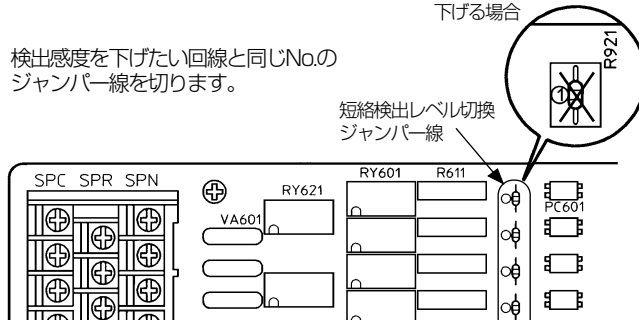
スピーカー線と他の線（リモコン線、マイク線など）は絶対に同一配管としないでください。

スピーカー回線短絡検出回路の検出感度について

1回線あたりのスピーカー負荷が80Wに近い場合は、音声の出力レベルや電源電圧の変動によって「スピーカー回線の短絡」と判断する事があります。このときは端子台基板の上部のジャンパー線を切る事により短絡検出感度を下げることができます。検出感度を下げた場合は、必ずスピーカー回線短絡時に検出することを確認してください。

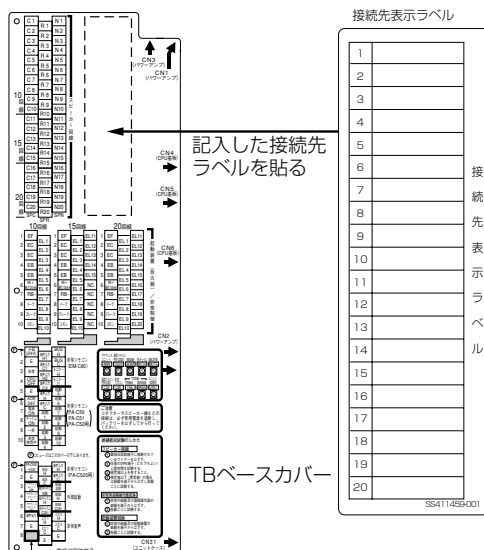
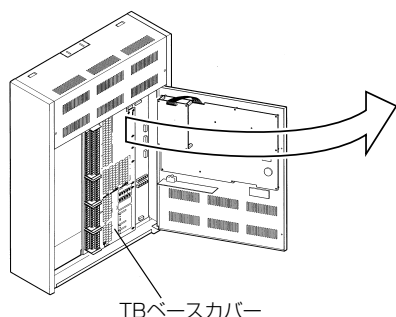
検出感度を下げたい回線と同じNo.のジャンパー線を切ります。

例：回線No.1の検出感度を下げる場合



接続先表示ラベルの貼付について

添付のラベルに回線名（放送場所）を記入の上、指定位置に貼り付けてください。

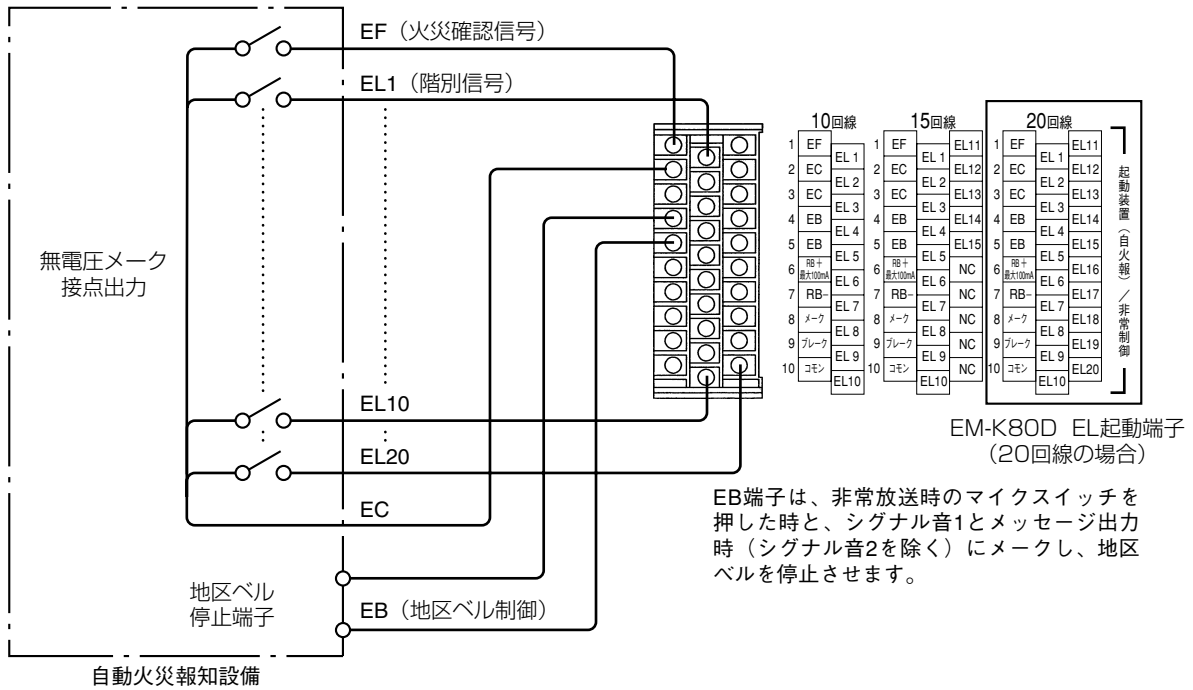


(7) 自動火災報知設備との接続

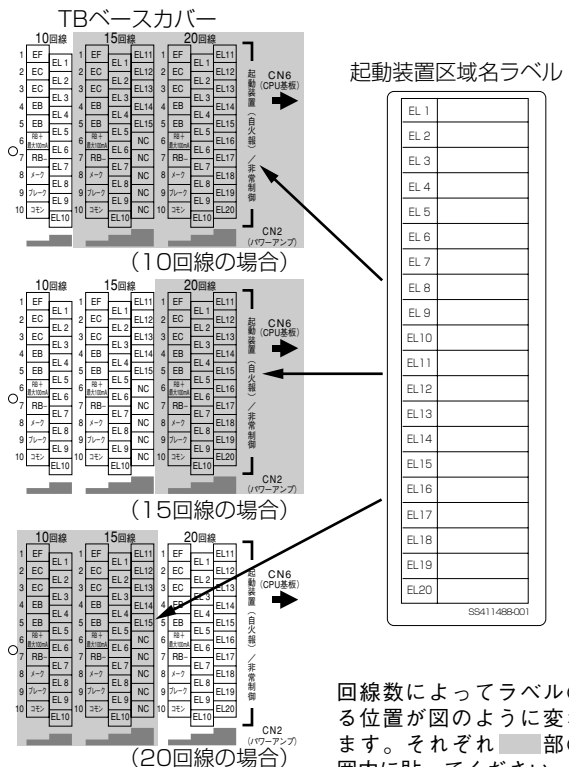
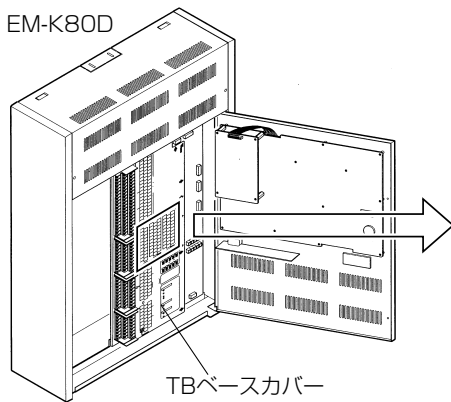
- 自動火災報知設備との接続は**消防設備士の資格者**でなければ施工できませんのでご注意ください。
- EL起動端子とEF起動端子は無電圧メーク接点出力に適合します。線路抵抗は約100Ω以下にしてください。
- EL No.は回線No.と対応しています。

EL No.1 – 回線 No.1
 EL No.2 – 回線 No.2
 EL No.3 – 回線 No.3
 …
 EL No.20 – 回線 No.20
 のように接続してください。

- 出火階情報は書き込み操作で設定します。詳しくは56ページをご参照ください。



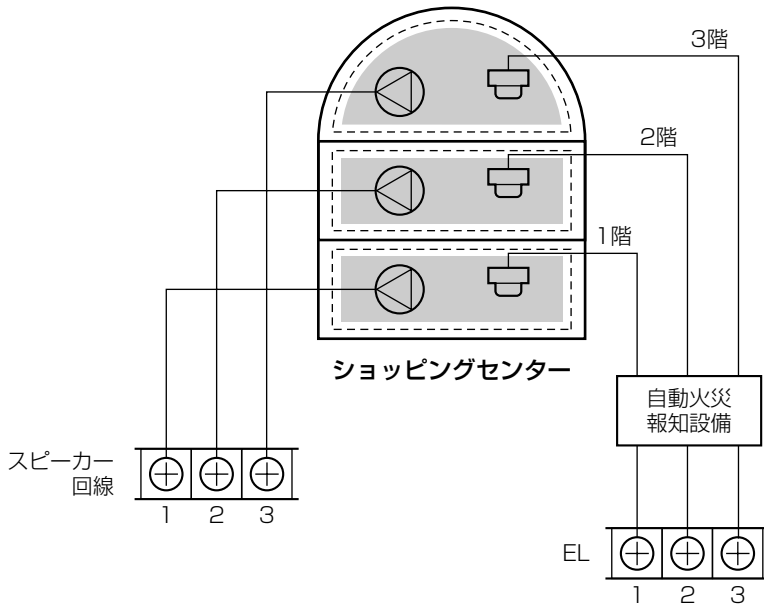
起動装置区域名ラベルの貼付について



自動火災報知設備との接続例

1つの階が1スピーカー回線で各階ごとに1警戒区域のとき

(例) 階ごとに放送エリアがあり、階ごとに警戒区域がある場合。



・プログラムシートの書きかた（50ページ参照）は次のようになります。

出火階	放送階	階		
		放送エリア名	1F	2F
1階	1階	1階	2階	3階
2階	2階	1階	2階	3階
3階	3階	1階	2階	3階

● 同一階 ○ 連動階

EL No.1 起動時

放送階選択スイッチNo.1の出火階表示灯が点灯。

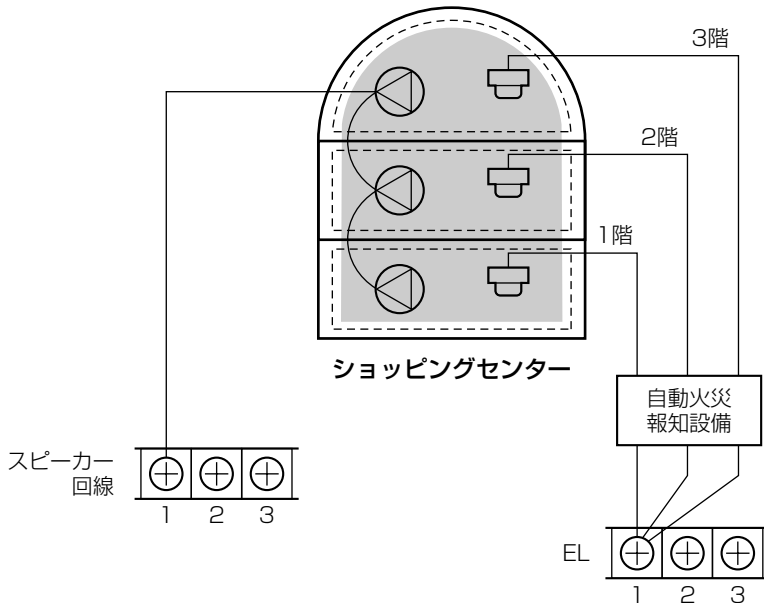
1階と2階に“1階”のメッセージを放送。

非常起動スイッチ → 放送階選択スイッチNo.1を押した時

1階に出火階情報のないメッセージを放送。（階別動作時 42ページ参照）

複数の階が1スピーカー回線で複数の警戒区域のとき

(例) ショッピングセンター全体が1つの放送エリアで、階ごとに警戒区域がある場合。



・プログラムシートの書きかた（50ページ参照）は次のようになります。

出火階	放送階	階			
		放送エリア名	全館	1	2
出火階情報なし	全館	全館	1	2	3

● 同一階 ○ 連動階

EL No.1 起動時

放送階選択スイッチNo.1の出火階表示灯が点灯。

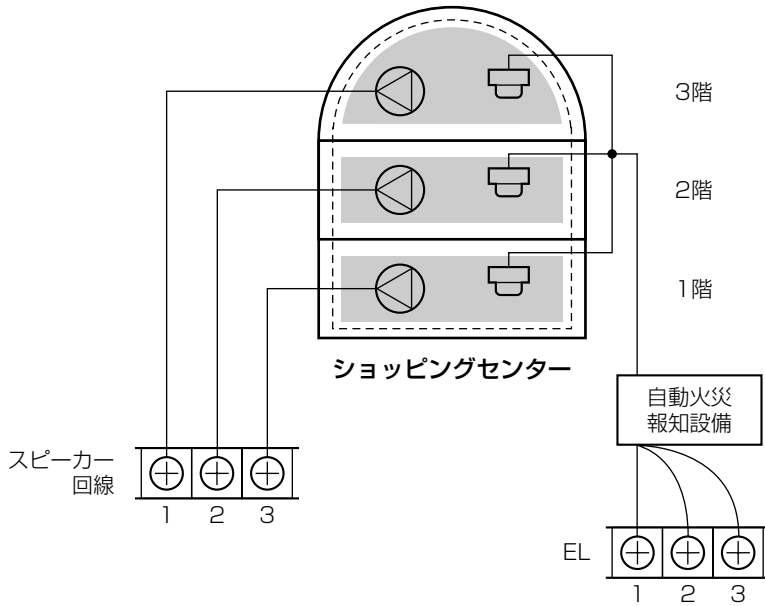
全館に出火階情報のないメッセージを放送。

非常起動スイッチ → 放送階選択スイッチNo.1を押した時

全館に出火階情報のないメッセージを放送。（階別動作時 42ページ参照）

1つの階が1スピーカー回線で複数の階が1警戒区域のとき

(例) 階ごとに放送エリアがあり、ショッピングセンター全体が1つの警戒区域の場合。



・プログラムシートの書きかた (50ページ参照) は次のようになります。

階 放送 回線 No.	放送 エリア 名		
	1F	2F	3F
1階	1階	2階	3階
2階	1階	2階	3階
3階	1階	2階	3階
出火階	1階	2階	3階
出火階情報なし	1階	2階	3階
出火階情報なし	2階	2階	3階
出火階情報なし	3階	3階	3階

● 同一階 ○ 連動階

EL No.1 起動時

放送階選択スイッチNo.1~No.3の出火階表示灯が点灯。

1階から3階に出火階情報のないメッセージを放送。

(ただしこの場合、第2階別信号、第3階別信号が入力したとみなし、発報放送終了後すぐに火災放送へ移行。)

非常起動スイッチ → 放送階選択スイッチNo.1を押した時

1階に出火階情報のないメッセージを放送。(階別動作時 42ページ参照)

(8) リモートマイクロホン PA-C50シリーズの接続

- 非常通常遠隔操作器 (EM-C80D)、リモートマイクロホン (PA-C520,PA-C50シリーズ) 合わせて接続できる台数は最大4台までです。(例えば、EM-C80D 1台、PA-C520を1台接続したときはPA-C50シリーズ 2台まで接続可能です)。
- 回線別放送は最大10回線です。20回線制御用のPA-C53を接続することはできません。
- プログラムを書き込むことにより、本体の通常放送ブロックとは別のグループを最大10種類まで設定することができます。プログラムの書き込みは60ページをご参照ください。
- 2台以上使用の時はすべて並列接続してください。
- 接続線は導体外径0.65mm以上のCPEV (対燃) ケーブルをご使用ください。

ご注意

- ノイズ、発振などの影響が考えられるときは、音声線のみシールドケーブル (MVVSケーブル) を使用してください。
- 接続線は、スピーカー線やAC100V線と同一配管にしないでください。

- ケーブルの抵抗は1線当り10Ω以下としてください。

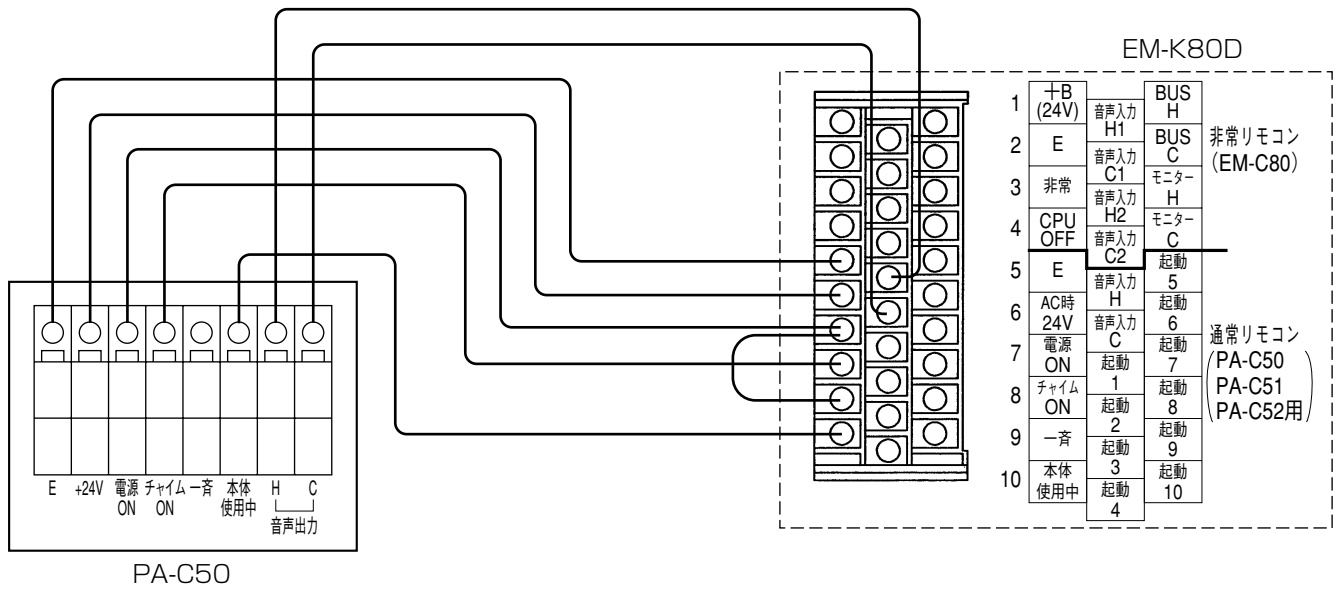
参 考

導体外径	最大ケーブル長
0.65mm	150m
0.9mm	300m
1.2mm	500m

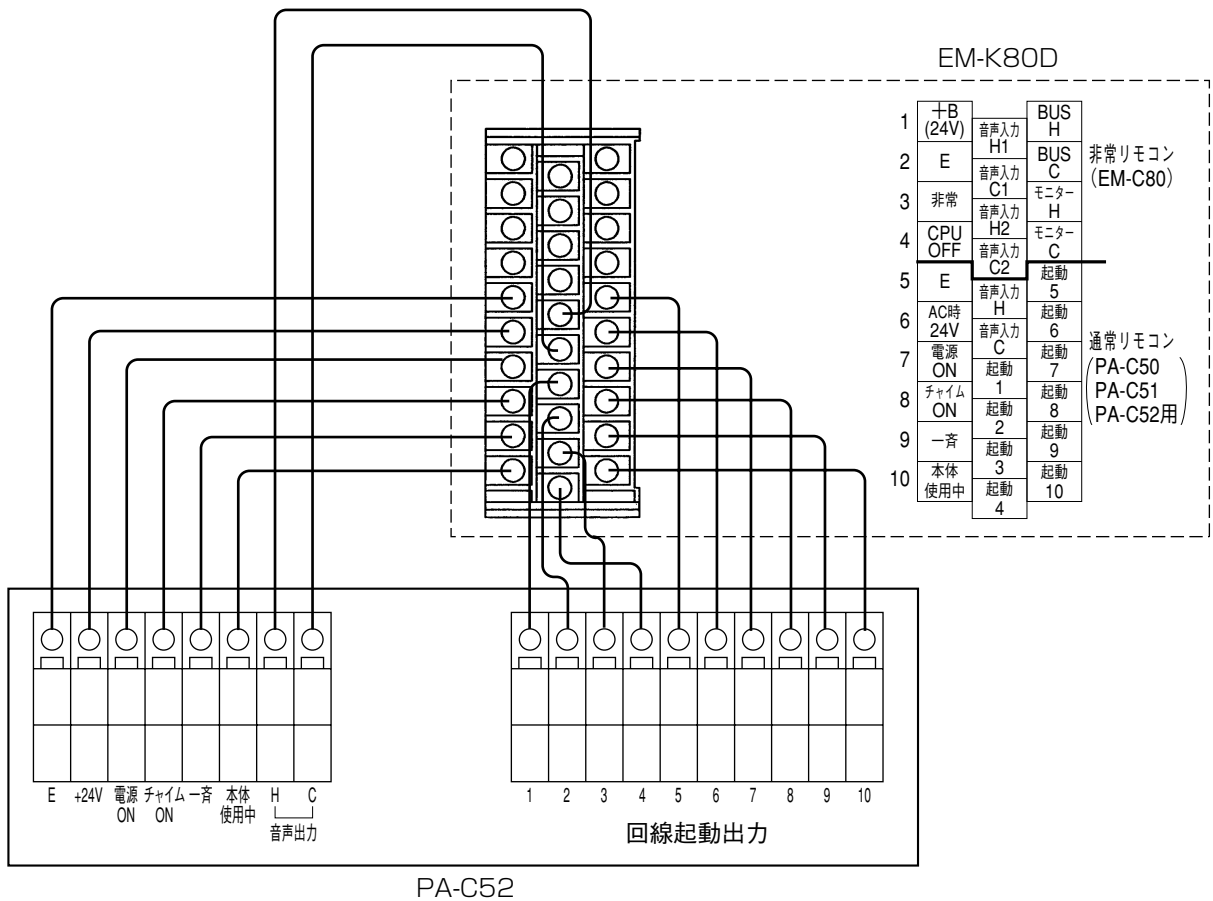
- 複数のリモートマイクロホンの放送スイッチが同時にONになっていると音声レベルが低下しますのでご注意ください。

音声レベル 2台ON -6dB
3台ON -9dB
4台ON -12dB

PA-C50 (一斉式) を接続する場合



PA-C52 (10回線/10グループ) を接続する場合



(9) リモートマイクロホン PA-C520の接続

EM-K80Dに本機を接続するときはPA-X502は必要ありません。

PA-C520の設置のしかたについては、PA-C520の取扱設置説明書の以下の項目をご参照ください。

21ページ	3-1	フロントカバーのはずしかた
	3-2	フレキシブルマイクの取り付けかた
22ページ	3-3	ケーブルの引き込みかた
24ページ	■	ワンタッチ端子への結線のしかた
	■	ワンタッチ端子からのはずしかた
25ページ	3-5	モード設定スイッチの設定
26ページ	3-6	音量の調節
	3-7	ネームカードの記入のしかた

- 非常通常遠隔操作器 (EM-C80D)、リモートマイクロホン (PA-C520, PA-C50シリーズ) 合わせて接続できる台数は最大4台です。(例えばEM-C80D1台、PA-C52を1台接続したときは、PA-C520 2台まで接続可能です。)
- 回線別放送は最大20回線です。プログラムを書き込むことにより、本体の通常放送ブロックとは別のグループを最大20種類まで設定することができます。プログラムの書き込みは62ページをご参照ください。
- 2台以上使用の時はすべて並列接続してください。
- 接続線は導体外径0.65mm以上のCPEV (対燃) ケーブルをご使用ください。

ご注意

- ノイズ、発振などの影響が考えられるときは、音声線のみシールドケーブル (MVVSケーブル) を使用してください。
- 接続線は、スピーカー線やAC100V線と同一配管にしないでください。

- ケーブルの抵抗は1線当り5Ω以下としてください。

参考

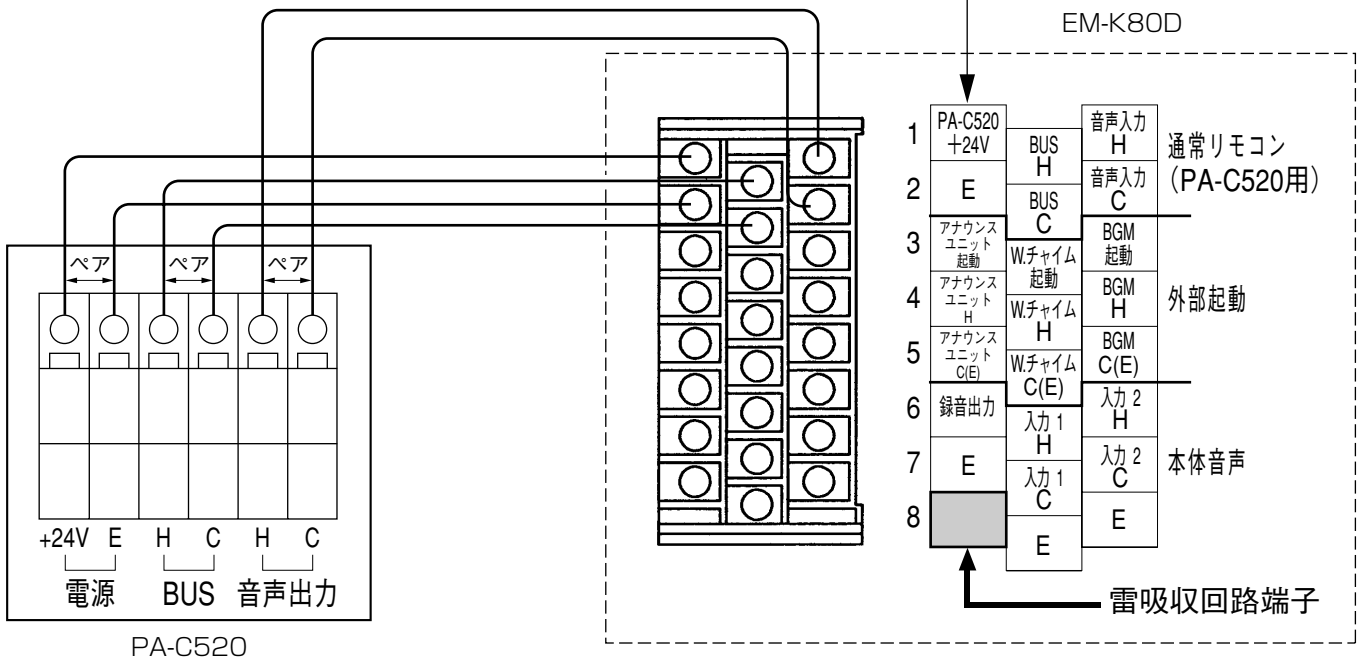
導体外径	最大ケーブル長
0.65mm	90m
0.9mm	150m
1.2mm	250m
1.6mm	500m

- 2台以上接続すると放送の音声レベルが低下しますのでご注意ください。
音声低下レベル 2台ON -6dB
3台ON -9dB
4台ON -12dB

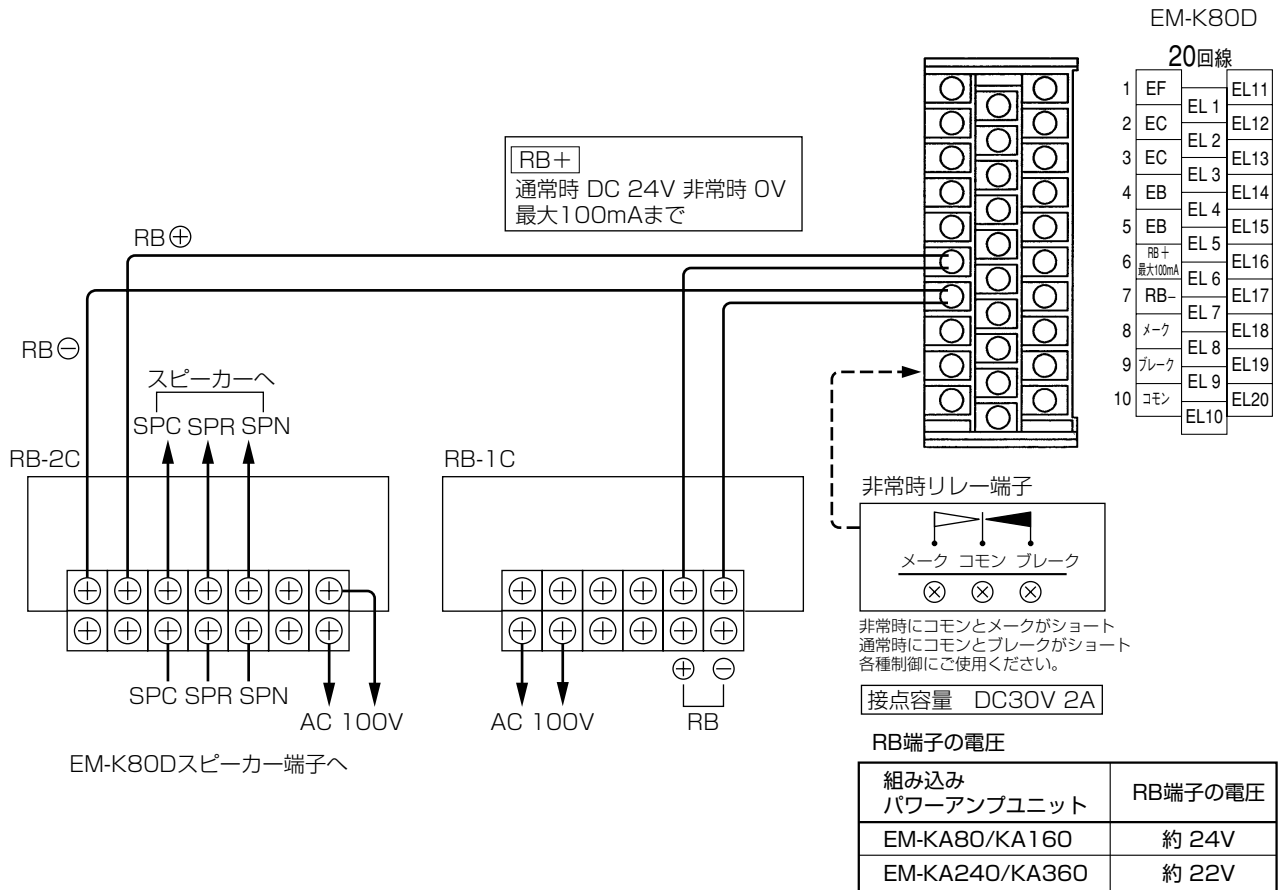
電源投入後、PA-C520のモード設定スイッチの設定を変更したときは、EM-K80Dポケットカバー内コンピュータースイッチを一度OFFにしてからONにしてください。

PA-C520専用のDC24V出力です。
他の用途には使用しないでください。

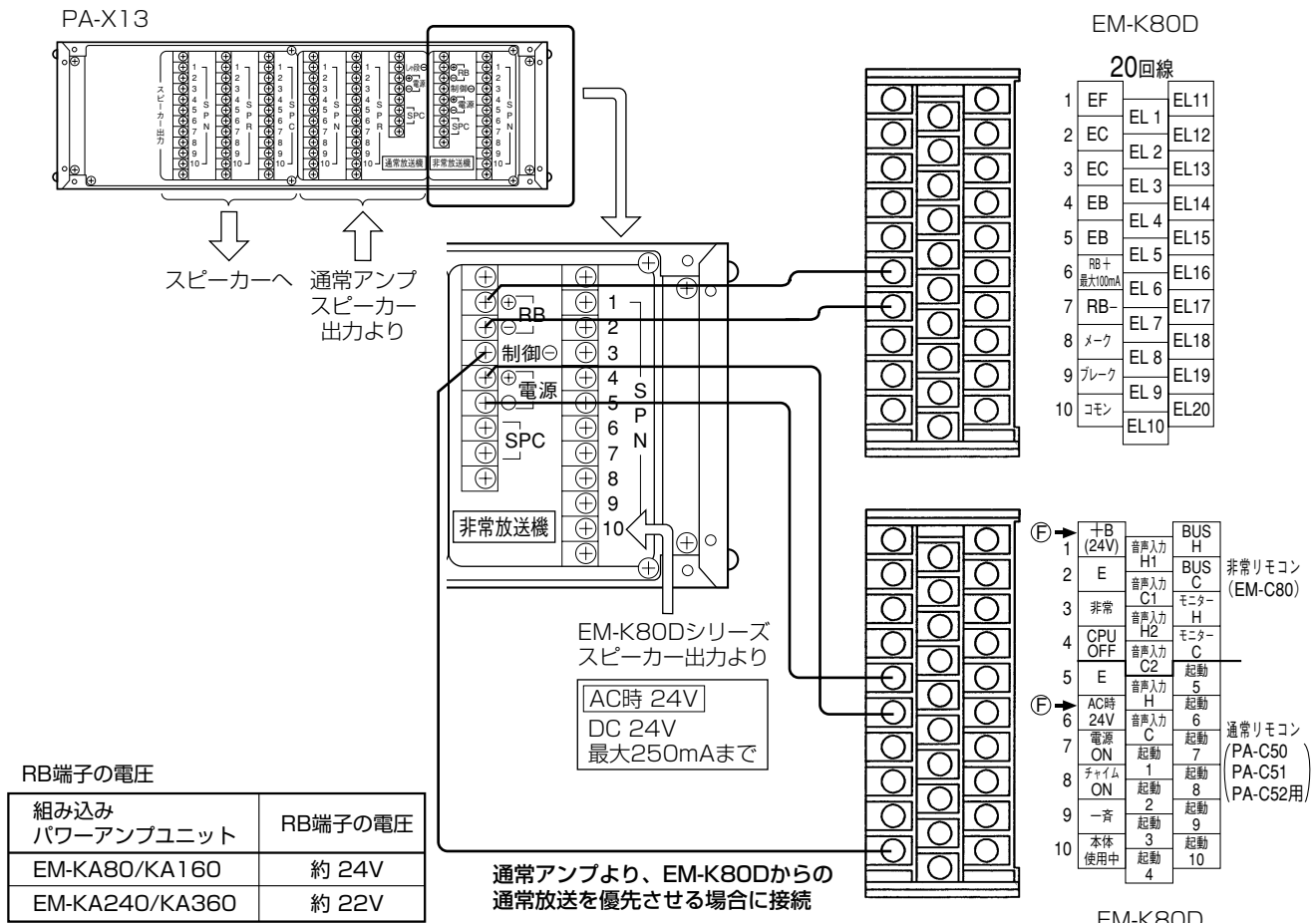
EM-K80D



(10) 電源遮断ユニット RB-1C / スピーカー制御ユニット RB-2Cの接続 非常時リレー端子について



(11) スピーカー切換器 PA-X13の接続

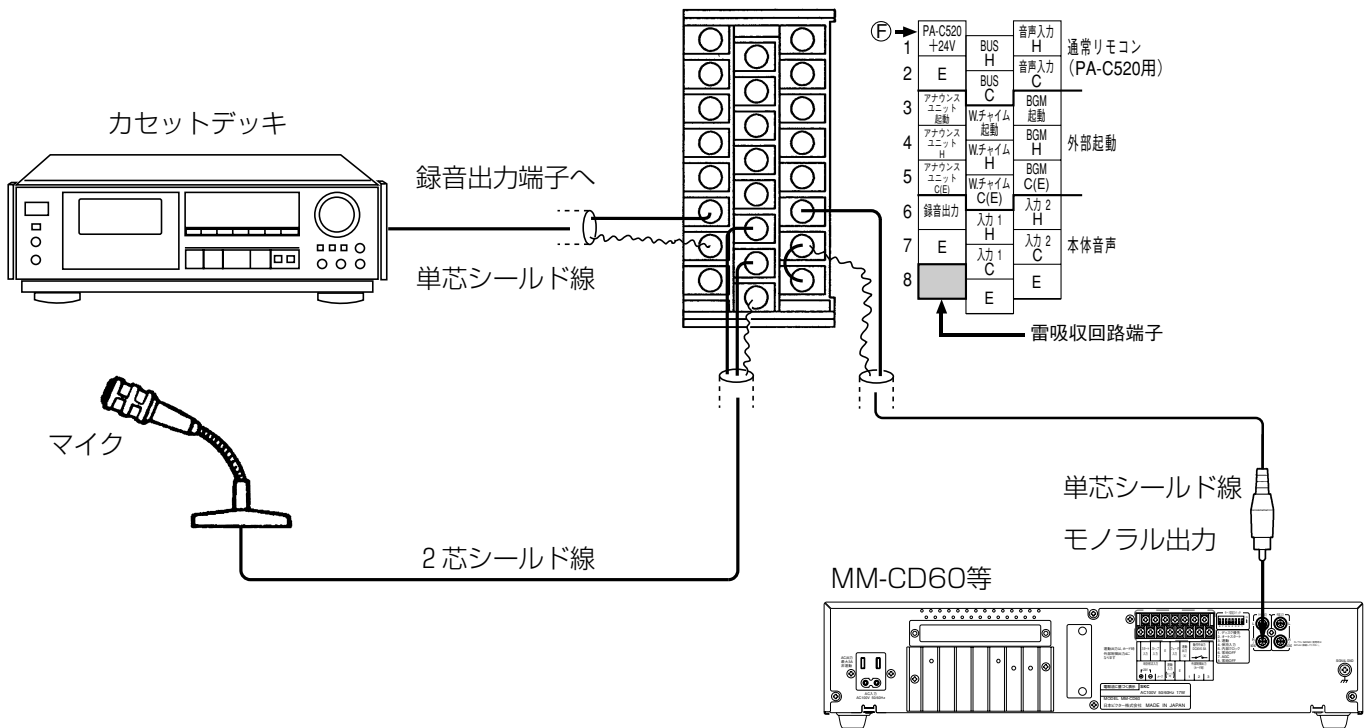
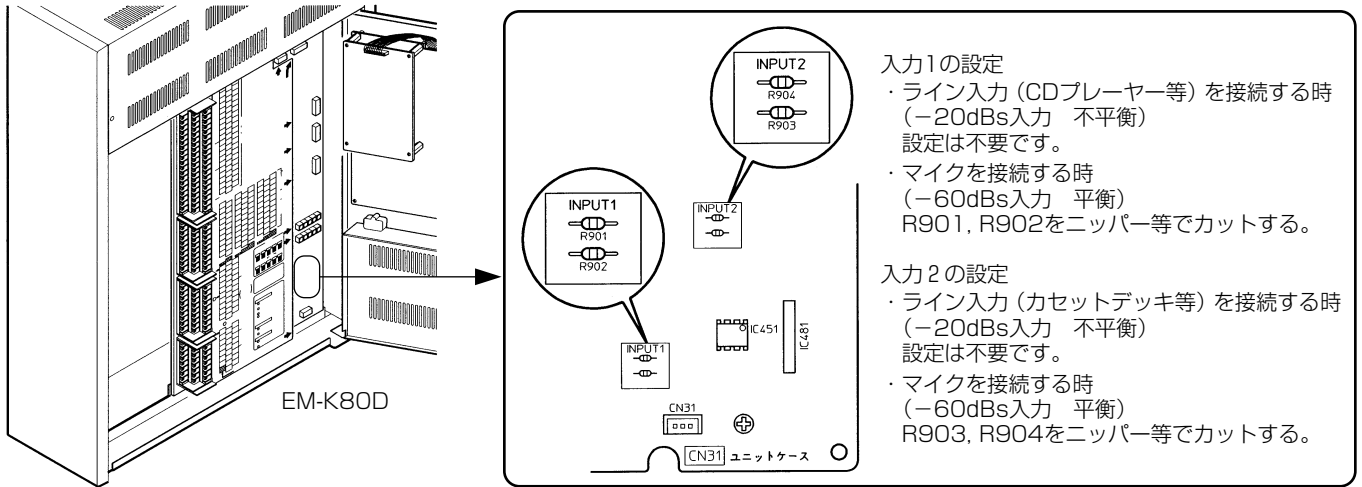


(12) 入力1,入力2,録音出力端子への接続

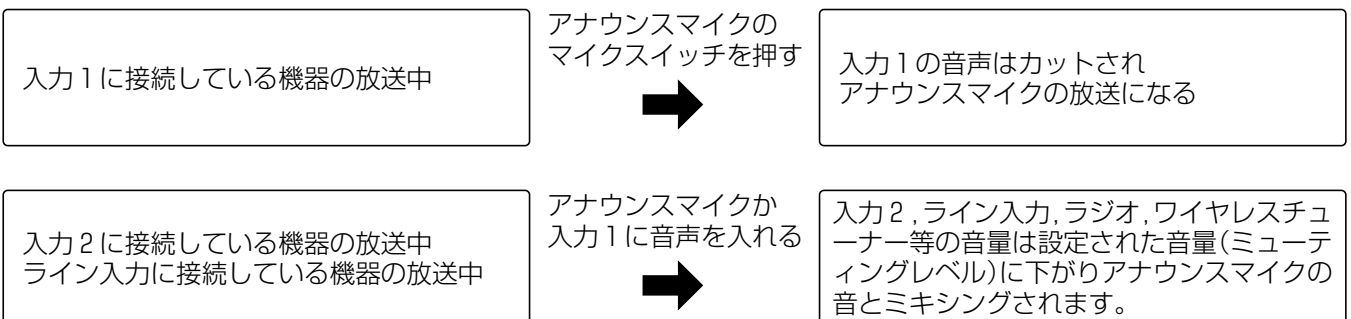
入力1,入力2端子 ……外部マイク放送、BGM (CDプレーヤー、カセットデッキ等) 放送を手動起動で行なう場合に使用します。

録音出力端子 ……入力2、ライン入力、ユニットケース EM-R82、ユニットケース EM-R83からの音声を本体の放送に関係なく録音するとき使用します。

入力1,入力2に接続する機器によって、次のようにゲインを設定してください。



入力1と入力2の優先関係について



(13) 自動アナウンス放送機器,BGM機器,W.チャイムユニット、電話ページング放送機器の接続

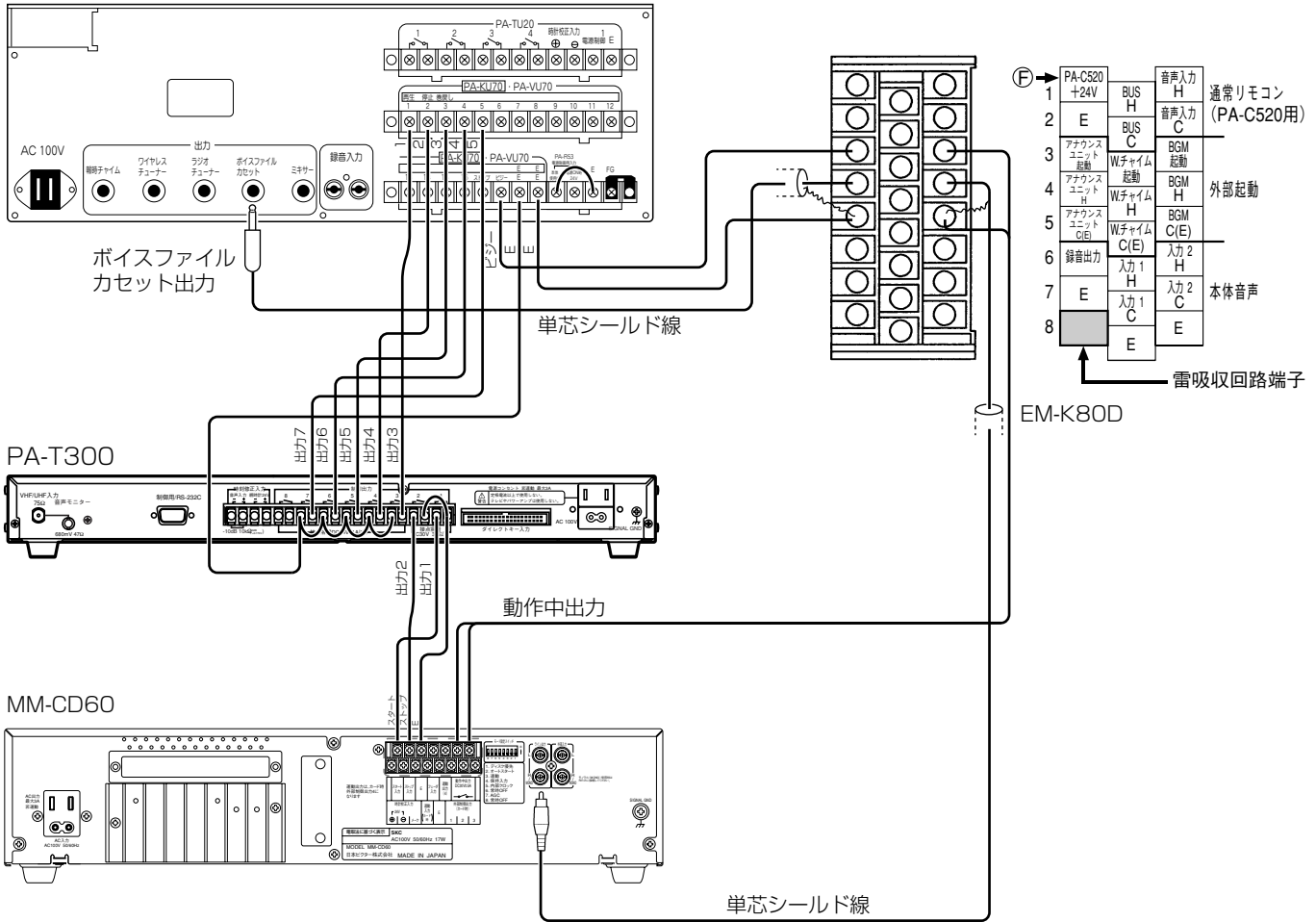
自動アナウンス放送機器、BGM機器、W.チャイムユニット、電話ページング放送機器をタイマーなどからの起動信号により放送する時には次のように接続します。放送先はプログラムの設定によって決定されます。プログラムを書き込む場合は、64ページ～69ページをご参照ください。

	入力レベル	回路
アナウンスユニット	0dBs	不平衡
BGM	-20dBs	不平衡
W.チャイム	-10dBs	不平衡

自動アナウンス放送機器, BGM機器の接続例

PA-V520,MM-CD50を接続する場合

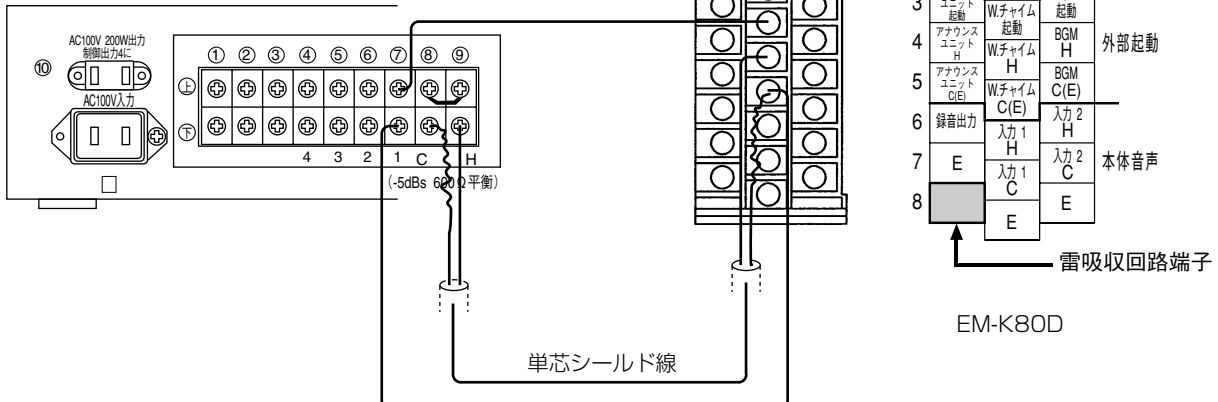
PA-VU70を組み込んだPA-R53



W.チャイムユニットの接続例

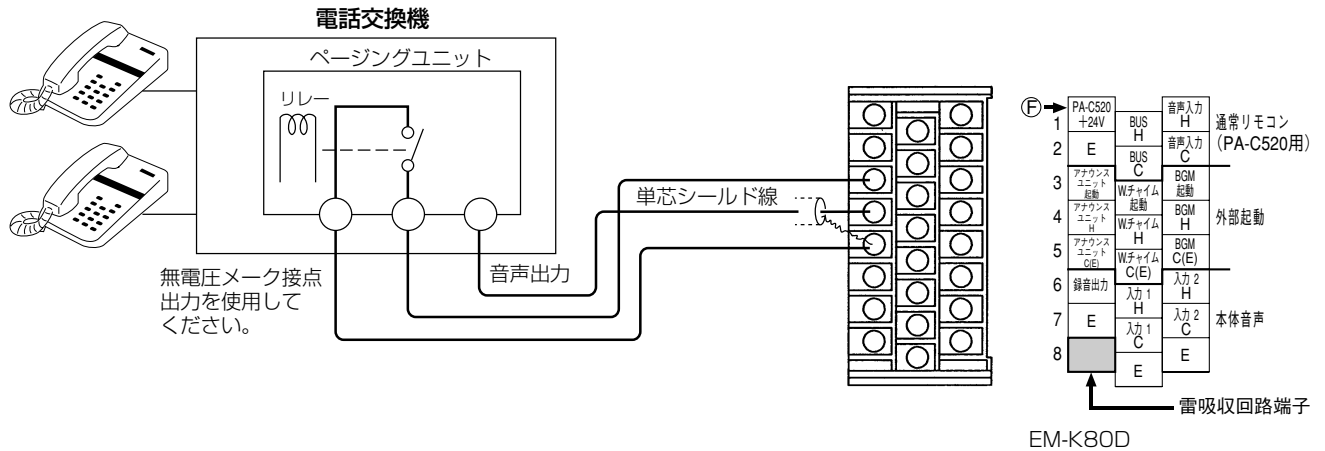
PA-T130を接続する場合

PA-T130



電話ページング放送機器の接続例

アナウンスユニット端子を使用する場合



(14) スピーカー回路分割ユニットEM-D2のヒューズ容量について

ユニットの取り付け方法、配線方法については、EM-D2に付属の設置説明書をご参照ください。

EM-D2のヒューズ容量は接続するスピーカ-の負荷によって次のように設定します。

1分割系統のスピーカ-の負荷	ヒューズ容量
21W以下	0.3A
35W以下	0.5A

EM-K80Dシリーズは1回線あたり80Wまでスピーカ-負荷を接続できます。

設定が終わりましたらEM-K80Dシリーズの短絡検出回路の検出動作より素早く動作（溶断）することを確認してください。

(15) 常用電源 (AC100V) の接続

- 本機専用電源ブレーカ- (NFB) に接続してください。
- 設置作業中はブレーカ-をオフにし、配線終了後オンにしてください。
- 配線およびブレーカ-の容量は、パワーアンプがEM-KA360の場合、15A以上。その他は10A以上が必要です。

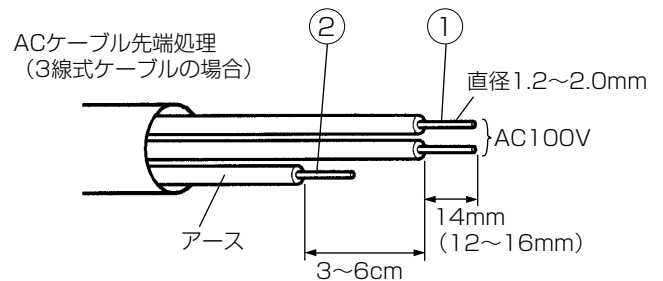
① ACケーブルのケーブルの被服を約14mmむき、パワーアンプのACインレットに差し込みます。ACインレットは、直径1.2~2.0mmの単線が適合します。

② アース線の被服をむき、パワーアンプのアースネジでネジどめしてください。

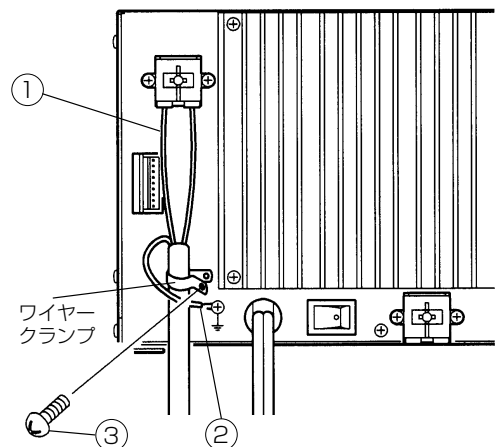
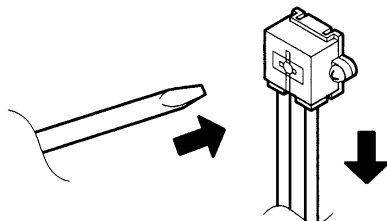
③ 添付のワイヤークランプと固定ネジでACケーブルを固定します。

④ 添付の「非常放送専用」ラベルをブレーカ-に貼ってください。

⑤ すべての設置、配線作業が終了した後、パワ-スイッチをオンにして、EM-K80Dのトップカバーをかぶせネジどめします。



ACインレットからケーブルを抜く時は、ACインレットの溝をマイナスドライバー等で強く押しながら、ケーブルを引っ張ります。



(16) 蓄電池（バッテリー）の組み込み

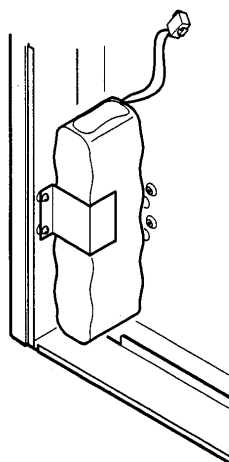
- 使用するバッテリーはパワーアンプに合わせてお選びください。

パワーアンプ	EM-KA80	EM-KA160	EM-KA240	EM-KA360
バッテリー	NB-165	NB-35B	NB-60	NB-65

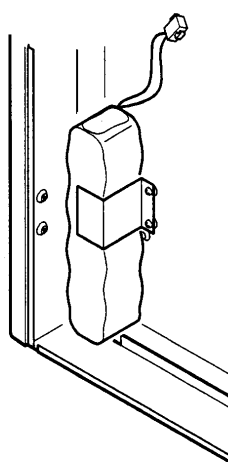
NB-65はEM-KA360専用であり、他のバッテリーとはコネクタの互換性がありません。

①EM-K80D本体に仮どめしてある固定金具をはずします。

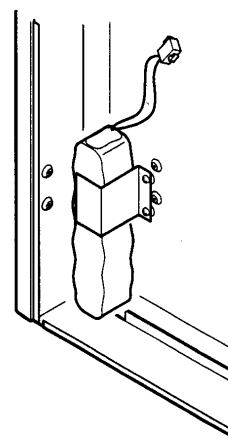
②バッテリーを本体内に設置し、固定金具で固定します。この時、バッテリーの種類により固定金具の取り付け位置が変わります。



NB-60,65
(側面にネジどめ)



NB-35B
(背面の右側の穴にネジどめ)



NB-165
(背面の左側の穴にネジどめ)

③電源分電盤のブレーカーおよびパワーアンプのパワースイッチをオンにして通電状態とした後、バッテリーコネクタを接続します。

ご注意

- 本機が通電中でない時、バッテリーコネクタを接続すると、コネクタ部でスパークすることがありますが、異常ではありません。
- 工事中などで本機の電源を切る時は、バッテリーの放電を防ぐため、バッテリーコネクタを外してください。

④EM-K80Dの充電表示灯が点灯していることを確認します。

正常な蓄電池は、本機に接続し約40時間充電すればフル充電となります。

専用バッテリーのリサイクルについて



この製品には、ニカド電池を使用しております。ニカド電池は、リサイクル可能な貴重な資源です。
ニカド電池の交換およびご使用済み製品の廃棄に際しては、リサイクルへご協力ください。

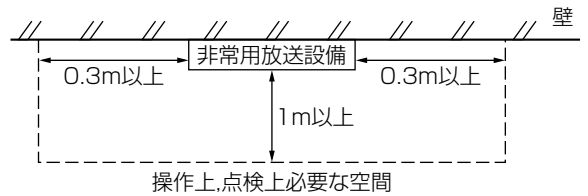
3 非常通常遠隔操作器EM-C80Dの設置のしかた

(1) EM-C80Dの取り付け

■ 設置場所

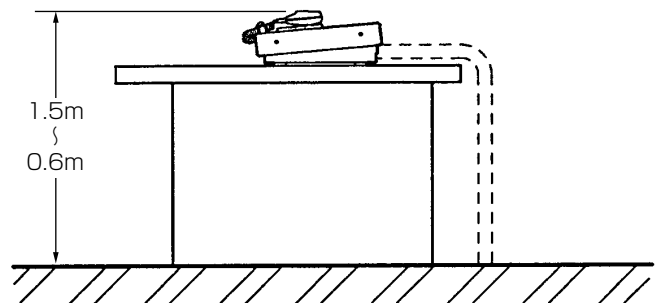
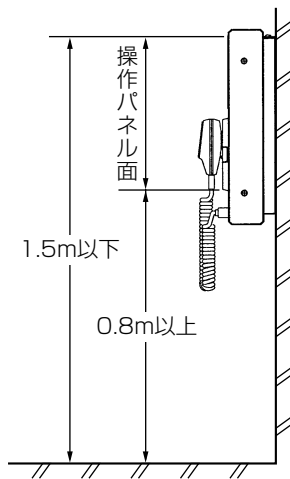
消防法および関連法令等で規定されていますので、ご注意ください。

- 常時人のいる場所
- 防火上有効な処置を講じた場所
- 操作上支障となる障害物がない場所



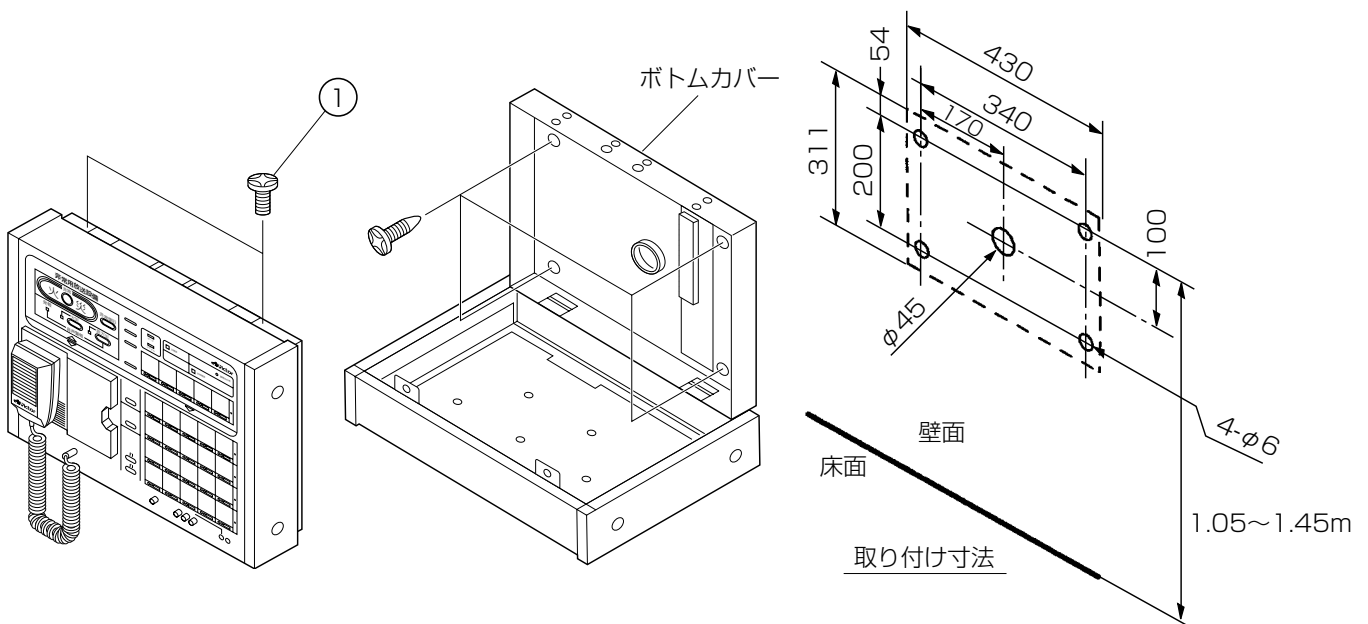
■ 取り付け位置

- 本機は壁掛設置と机上設置の両方を想定していますが、操作パネル面の床からの高さが、それぞれ以下の範囲になるようにしてください。



■ 取り付け方法（壁掛設置の場合）

- 本機上部①のネジをはずし、パネルを開きます。
- ボトムカバーを所定の位置にアンカーボルト、または木ネジ等で固定してください。容易に脱落しないように、充分強度をもつ工事方法で固定してください。（木ネジはM4～M5、長さ20～30mm）

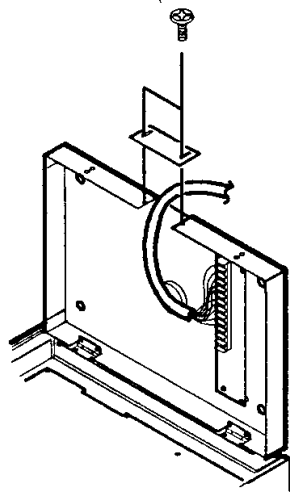


■ 外部接続線の引き込みかた

本機への外部接続線の引き込みは、上面、背面の2ヶ所から引き込むことができます。

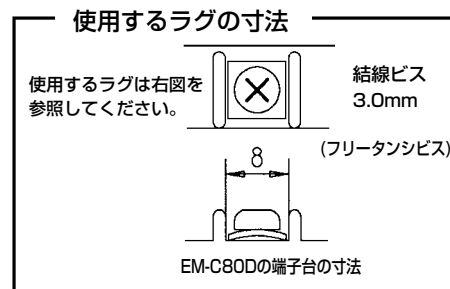
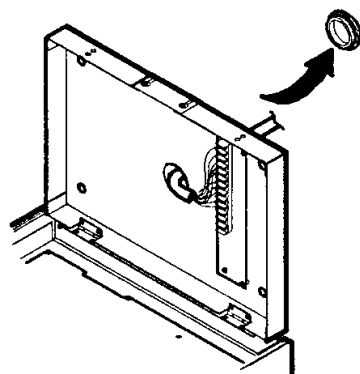
● 上面から引き込む時

ボトムカバーの上面のカバーをはずし、外部接続線を引き込み、端子板に接続後、再びカバーを取り付けます。



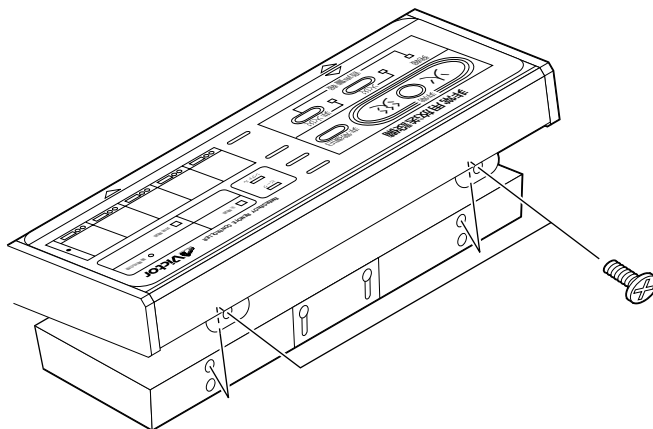
● 背面から引き込む時

ボトムカバー中央のプラスチック製カバーを取りはずし、外部接続線を引き込み、端子板に接続します。



■ 操作パネルの固定方法

- 外部接続線接続の後、前述の①のネジ2本により、操作パネルをボトムカバーに固定します。ボトムカバーにはネジ穴が上下2つずつ設けてあり、上のネジ穴にとめることにより操作パネルを傾斜させることができます。机上設置の時にご利用ください。



(2) EM-K80Dへの接続

- 複数台接続するときは、各同一信号線を直接EM-K80Dの端子台に接続してください。(並列接続)決して順送り接続にはしないでください。
- 非常通常遠隔操作器 (EM-C80D)、リモートマイクロホン (PA-C520, PA-C50シリーズ) 合わせて接続できる台数は最大4台までです。(例えば、EM-K80DにPA-C52 1台、PA-C520を1台接続したときは、EM-C80D 2台まで接続可能です。)
- 複数台接続するときは、本機 (EM-C80D) のモード設定スイッチ1でアドレスNo.を設定する必要があります。(45ページ参照)
- 接続線は導体外径0.65mm以上の耐熱対燃りケーブル (5P) をご使用ください。
- 24V (+B,E) は1線当り線路抵抗2Ω以下、その他は20Ω以下となるようにしてください。

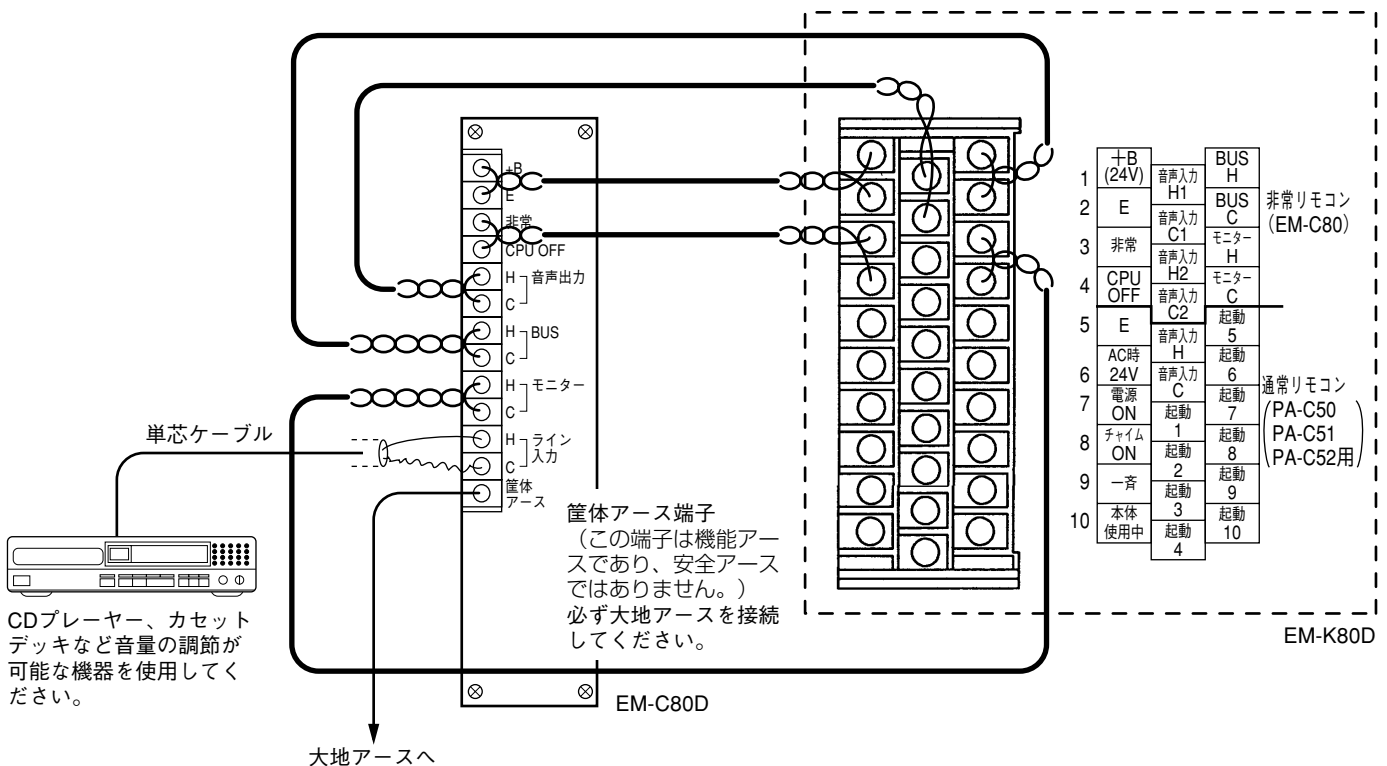
参考 (線路抵抗 2Ωの場合)

導体外径	最大ケーブル長
0.65mm	30m
0.9mm	60m
1.2mm	100m
1.6mm	200m

- 線路抵抗を満足しない時は5P以上の耐熱対燃りケーブルを使用し、余り線を並列接続して指定の線路抵抗となるようにしてください。

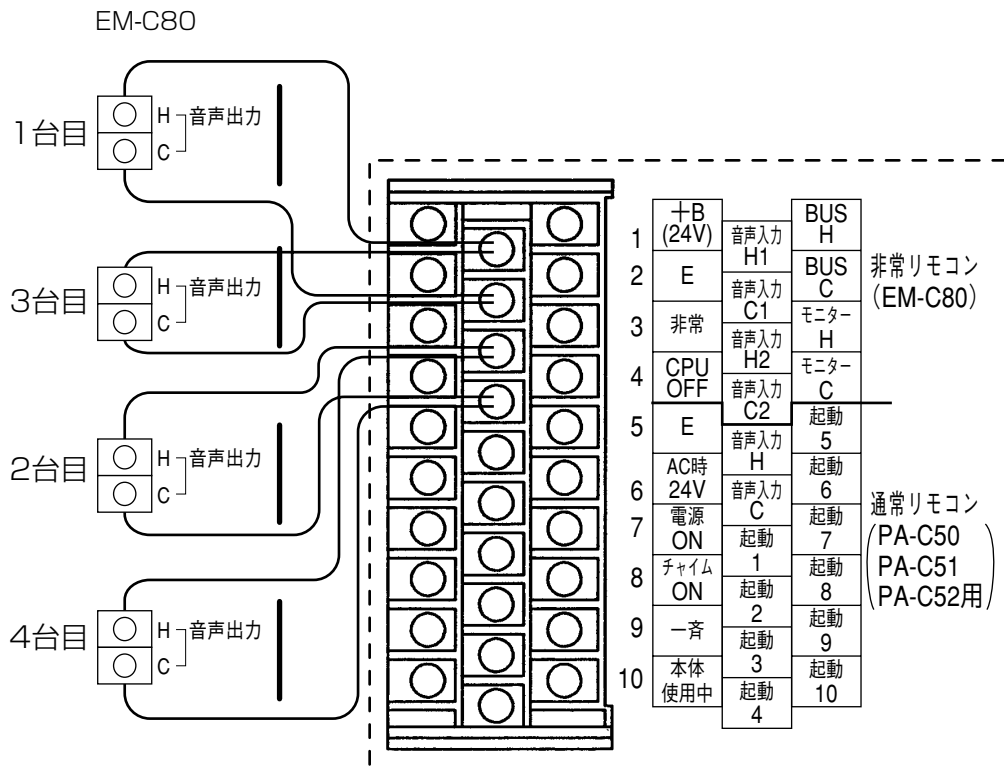
ご注意

接続線はスピーカー線やAC100V線と同一配管にしないでください。



非常リモコン用音声入力の接続について

- 各音声入力には2台まで並列接続できます。
- EM-C80Dを2台使用時の音声入力は、音声入力1と2に分けて接続してください。他の線は並列接続してください。
- EM-C80Dを3台または4台接続する時は、各音声入力が2台以内になるように接続するようにしてください。



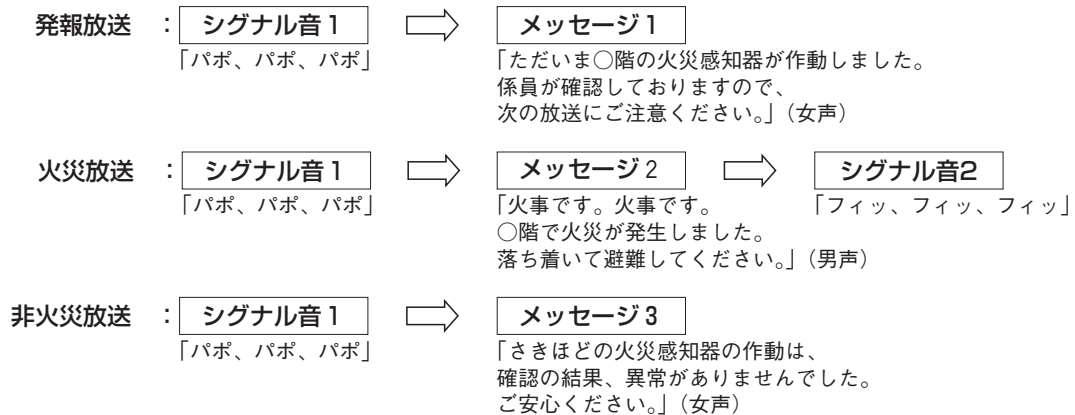
ライン入力に接続した機器から放送するときは

- 放送階選択スイッチ、一斉放送スイッチまたは通常放送ブロック選択スイッチを押すことで、ライン入力に接続した機器から放送することが出来ます。
- マイクのスイッチを押すと、ライン入力からの放送は止まり、マイク放送に変わります。
- マイクのスイッチを離すと、ライン入力からの放送に戻ります。ライン入力の音量はアクリルカバーの下のライン入力音量で調節します。

4 音声警報について

(1) 音声警報について

音声警報とは非常時により的確な情報伝達と避難誘導をするための従来の「サイレン音」に変わるシグナル音と、音声メッセージによる非常時の警報です。



EM-K80Dシリーズの音声警報は次の2通りの放送モードがあります。

※EM-V82（学校用）接続時には、英語放送はありません。

- ① シグナル音1 → メッセージ（日本語）
- ② シグナル音1 → メッセージ（日本語） → メッセージ（英語）

英語放送の放送内容は次の通りです。

（例）出火階情報が1階の場合

発報放送	Now a fire alarm on the first floor has been activated. We are now investigating to confirm. Please listen carefully for the next announcement.
火災放送	There is a fire,there is a fire. A fire has started on the first floor. Please evacuate in orderly fashion
非火災放送	Although the fire alarm have been activated, this is a false alarm. No trouble was found. Please disregard.

(2) 本システムの非常放送時の動作について

本システムの非常放送時の動作は、次の3種類の起動方法に分ける事ができます。

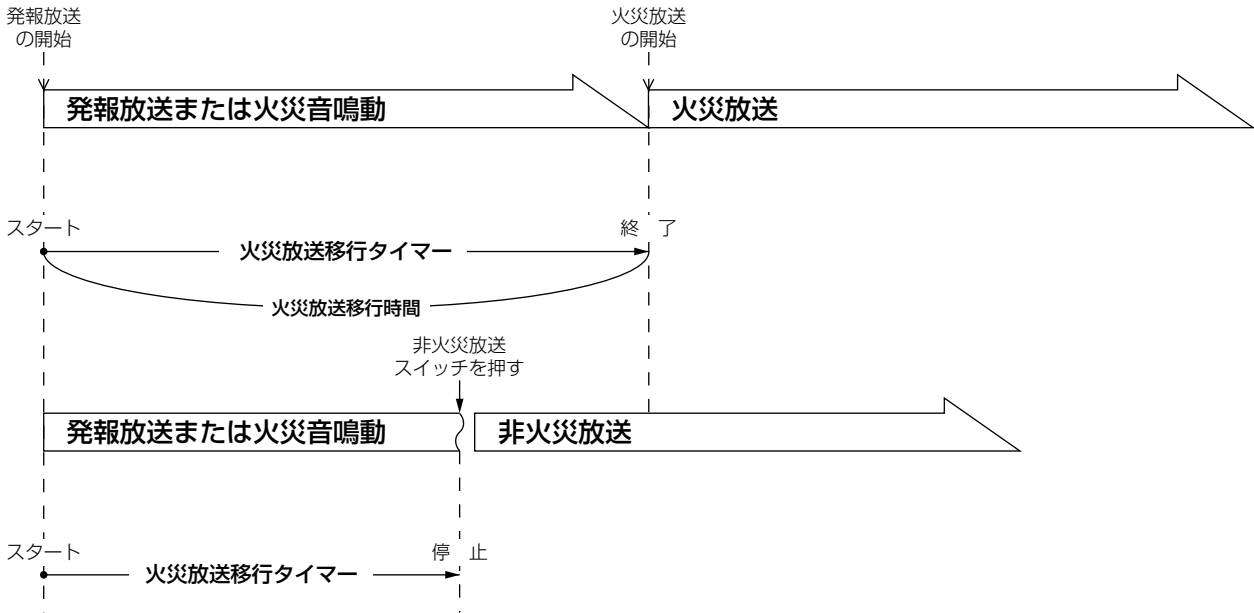
- ①自動火災報知設備等から階別信号（EL信号）を受信した場合
- ②自動火災報知設備等から階別信号（EL信号）と火災確認信号（EF信号）を同時に受信した場合
- ③手動起動の場合

また各々の起動方法について、次のスイッチの設定により、場合に応じた非常放送の動作を決定することができます。（スイッチの位置および設定は、42,43ページを参照してください。）

- 発報連動停止スイッチ 連動と発報停止の2つのモードがあり、階別信号（EL信号）のみ受信した時、建物内に火災感知器が作動した事を知らせる発報放送を放送するか【連動】、スピーカ一から放送を行わないで、放送設備内蔵のブザー音（火災音信号）を鳴動させるか【発報停止】を選択するスイッチです。
- 発報火災切換スイッチ 発報と火災の2つのモードがあり、「階別信号（EL信号）と火災確認信号（EF信号）を同時に受信」、または「手動起動時」、発報放送を放送してから火災放送を放送するか【発報】、発報放送を放送しないで、直ちに火災放送を放送するか【火災】を選択するスイッチです。
- 発報放送形式切換スイッチ 発報放送の放送形式には4つのモードがあり、【2回のみ放送するか】、【2回の放送を約30秒おきに繰り返すか】、【2回の放送を約15秒おきに繰り返すか】、【連続して放送するか】、を選択するスイッチです。
- 火災放送移行時間設定スイッチ 火災放送移行タイマーのスタートから終了（タイムアップ）までの時間を設定するスイッチです。
- 一斉移行時間設定スイッチ 一斉移行タイマーのスタートから終了（タイムアップ）までの時間を設定するスイッチです。

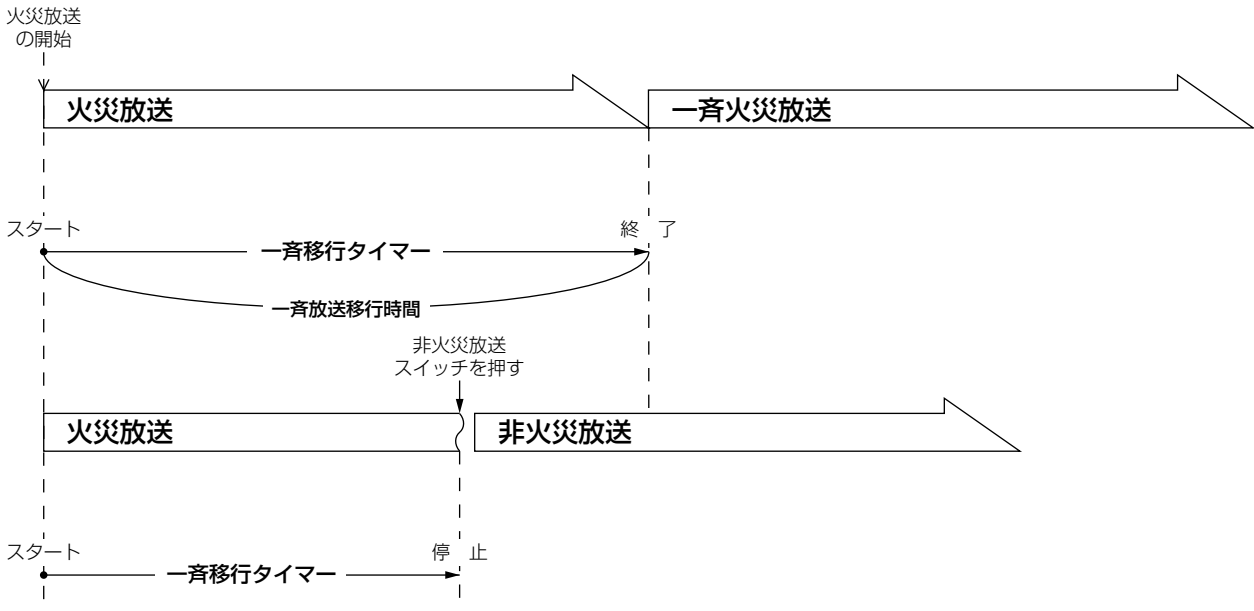
火災放送移行タイマーの動作について

火災放送移行タイマーは発報放送の開始時または火災音信号の鳴動開始時にスタートします。その後、非火災放送の放送操作を行わない場合は、火災放送移行タイマーの終了時（タイムアップ時）に、自動的に火災放送へ移行します。非火災放送の放送操作を行った場合は、火災放送移行タイマーが停止し火災放送へ移行しません。



一斉移行タイマーの動作について

一斉移行タイマーは火災放送の開始時または火災放送移行タイマーの終了時（タイムアップ時）にスタートします。その後、非火災放送の放送操作を行わない場合は、一斉移行時間の終了時（タイムアップ時）に、自動的に一斉火災放送へ移行します。非火災放送の放送操作を行った場合は、火災放送移行タイマーが停止し一斉火災放送へ移行しません。

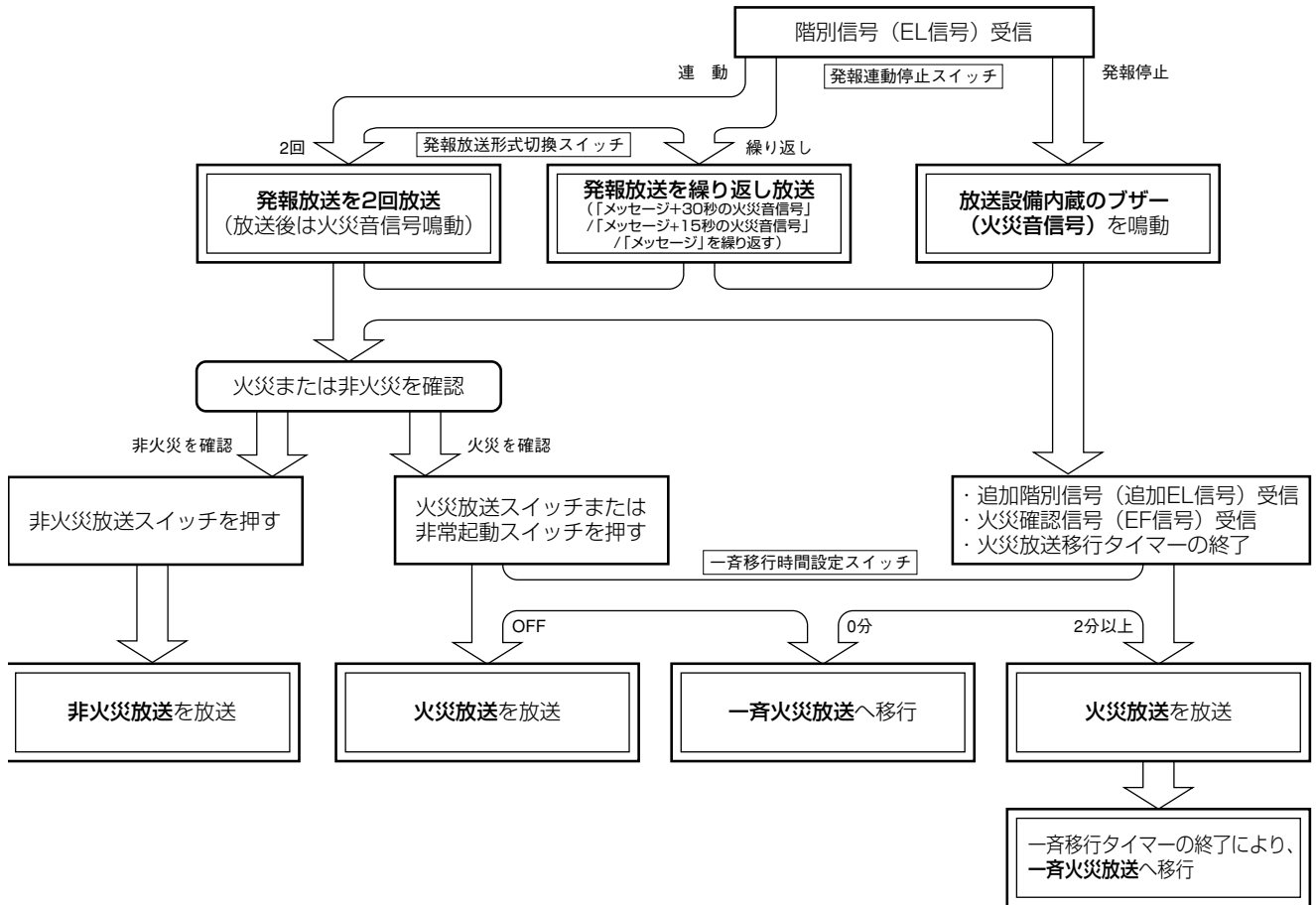


一斉火災放送について

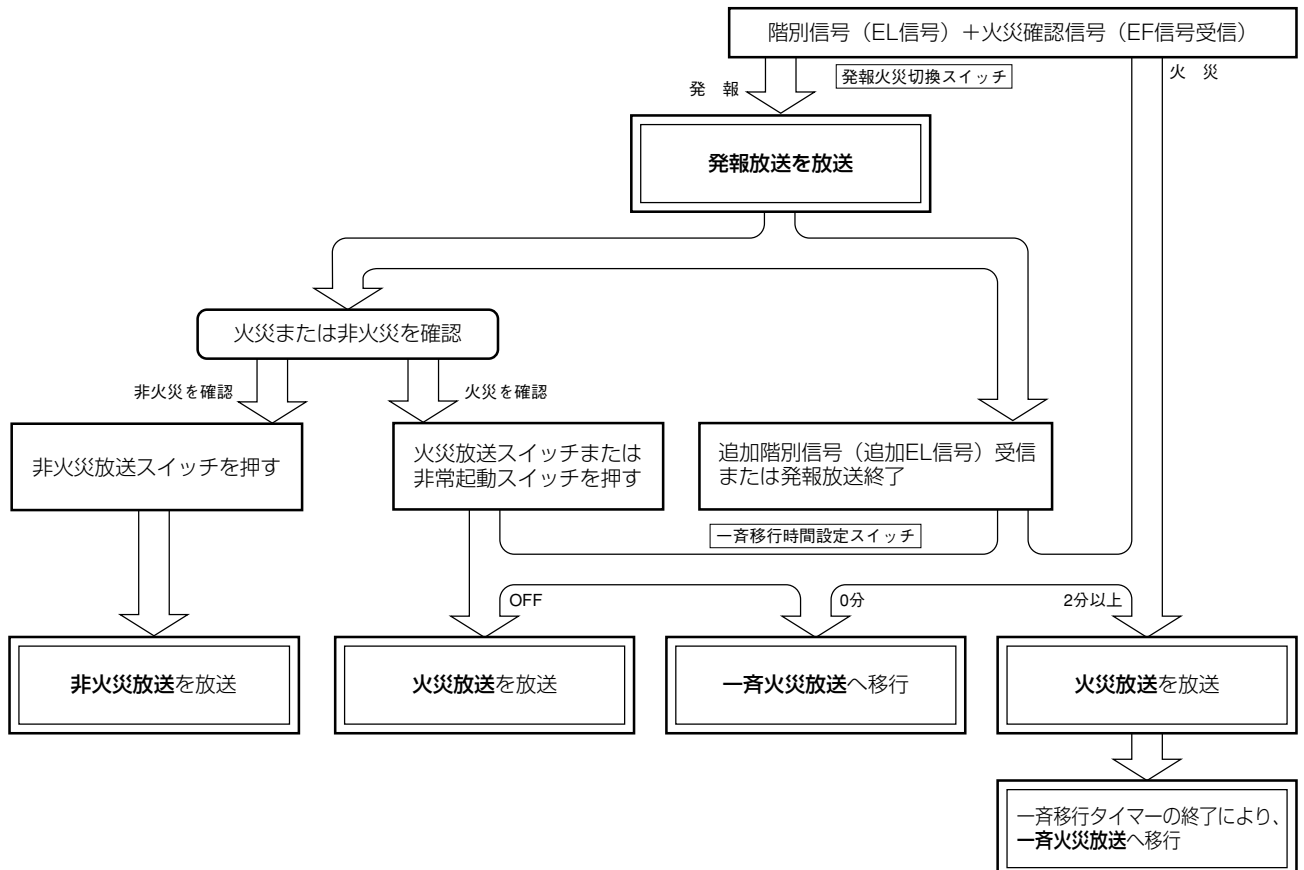
一斉火災放送は、一斉移行タイマーの終了（タイムアップ）時のみ移行する状態です。一斉火災放送移行後は、放送復旧スイッチによる放送階の変更操作はできません。

(3) 非常放送時の動作の流れ

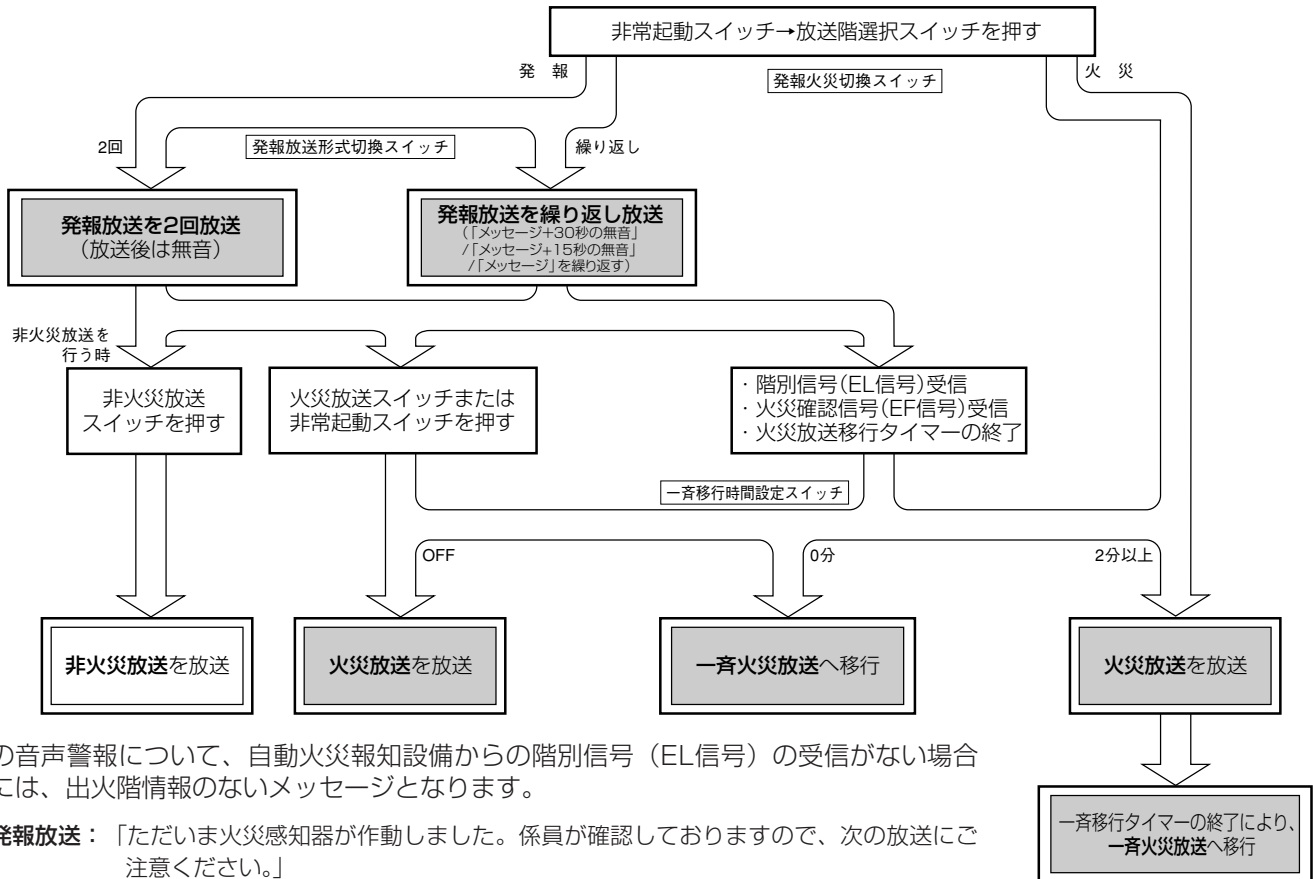
1) 自動火災報知設備から階別信号 (EL信号) を受信した場合



2) 自動火災報知設備から階別信号 (EL信号) と火災確認信号 (EF信号) を同時に受信した場合



3) 手動起動の場合



■ の音声警報について、自動火災報知設備からの階別信号（EL信号）の受信がない場合には、出火階情報のないメッセージとなります。

発報放送：「ただいま火災感知器が作動しました。係員が確認しておりますので、次の放送にご注意ください。」
（女声）

火災放送：「火事です。火事です。火災が発生しました。落ち着いて避難してください。」（男声）

(4) 動作の流れの補足

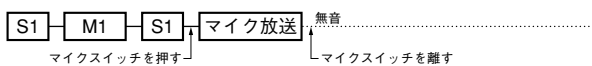
- S1：シグナル音1 M1：メッセージ1（発報放送メッセージ）
- S2：シグナル音2 M2：メッセージ2（火災放送メッセージ）
- M3：メッセージ3（非火災放送メッセージ）

1) シグナル音と音声メッセージについて

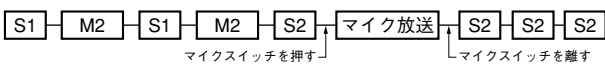
シグナル音と音声メッセージは各操作によって次のように動作します。

①マイク放送後の動作

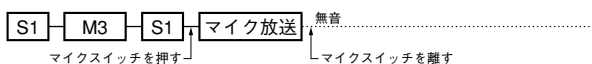
a 「発報放送」中のマイク放送



b 「火災放送」中のマイク放送

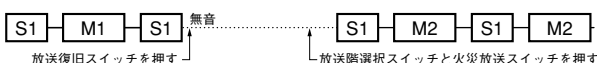


c 「非火災放送」中のマイク放送



②放送復旧スイッチ(放送階選択スイッチの解除)後の動作例

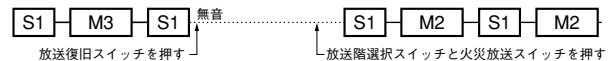
a 「発報放送」中の放送復旧



b 「火災放送」中の放送復旧

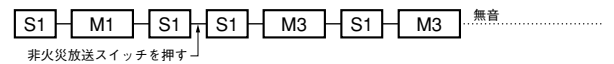


c 「非火災放送」中の放送復旧



③非火災放送スイッチによる動作

a 発報放送時



b 火災放送時



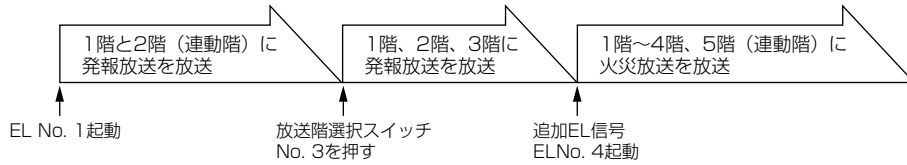
④①～③の動作の後に火災確認信号（EF信号）および追加階別信号（追加EL信号）を受信した場合の動作

①～③の動作の後、火災確認信号（EF信号）および追加階別信号（追加EL信号）を受信した場合、出火階と連動階に「火災放送」を放送します。ただし、出火階情報は最初の階別信号(EL信号)となります。

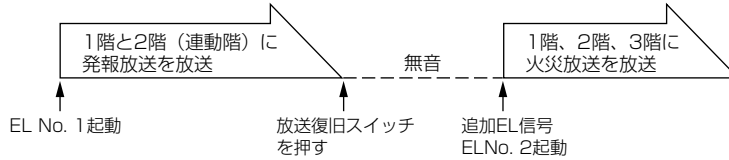
2) 放送階の追加操作について

階別信号の受信、放送階選択スイッチの操作によって放送階は次のように追加されます。

① 放送階選択スイッチの操作および追加階別信号（追加EL信号）を受信した場合

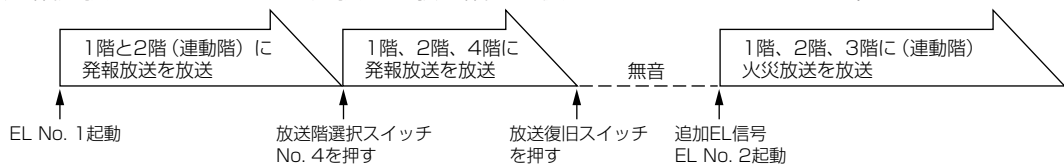


② 放送復旧スイッチを押した後、追加階別信号（追加EL信号）を受信した場合



③ 放送階を追加し、放送復旧スイッチを押した後、追加階別信号（追加EL信号）を受信した場合

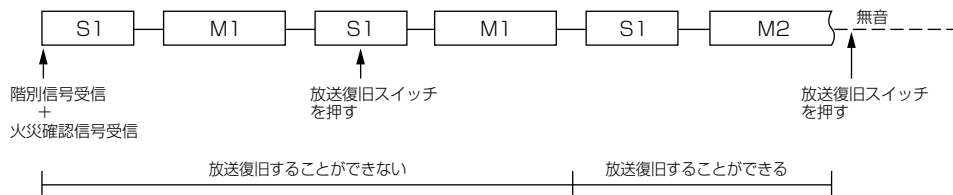
放送階選択スイッチを押して、放送階を追加した後、放送復旧スイッチを押した場合は、受信した階別信号、追加階別信号から、出火階、連動階を選択して放送します。（放送階選択スイッチによって選択した放送階は、復旧されたままとなります。）



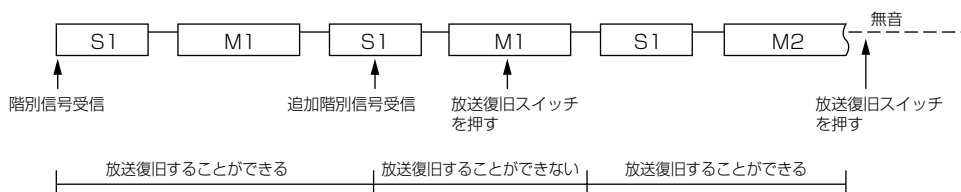
3) 放送復旧スイッチについて

発報放送から火災放送に移行するまでの間、放送復旧スイッチを操作できない場合があります。

① 階別信号（EL信号）と火災確認信号（EF信号）を同時に受信した場合

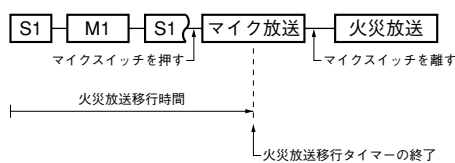


② 追加階別信号（追加EL信号）を受信した場合

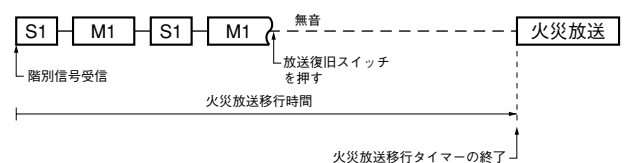


4) 火災放送移行タイマー終了後の動作

① マイクスイッチによる動作

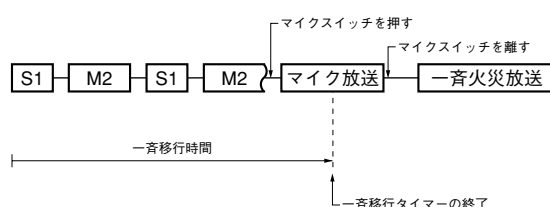


② 放送復旧による動作例

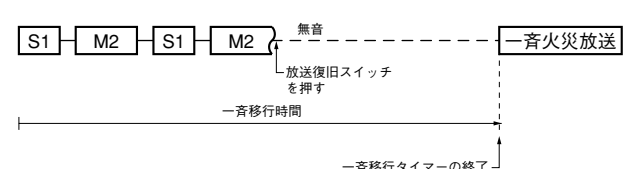


5) 一斉移行タイマー終了後の動作

① マイクスイッチによる動作



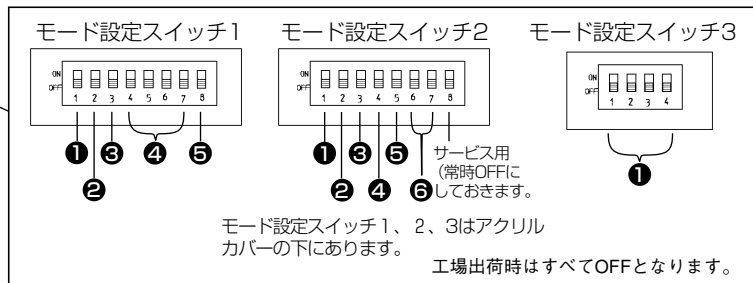
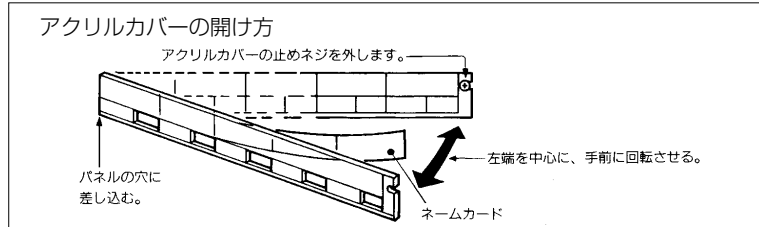
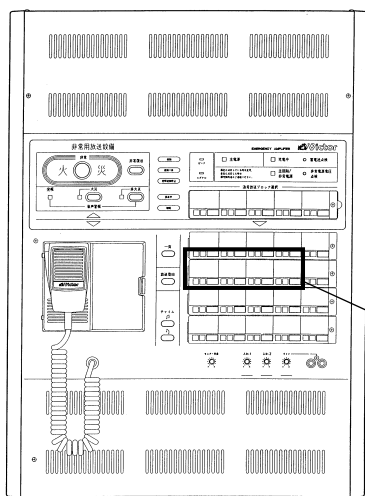
② 放送復旧による動作



5 設定と調整

(1) EM-K80Dの設定、調整

機器の動作を決定するときはモード設定スイッチ1、2および3を使用します。モード設定スイッチを変更したときは、必ずポケットカバー内コンピュータースイッチを1秒以上OFFにしてからONにしてください。



■ モード設定スイッチ1の設定

① 階別/連動階

OFF：階別 …… 手動起動での非常放送時、放送階選択スイッチを押すと、その放送階のみ放送します。

ON：連動階 …… 手動起動での非常放送時、放送階選択スイッチを押すと、その放送階とその連動階にも同時に放送します。(連動階については46ページ参照)

② 発報連動停止

OFF：連動 …… 自火報設備から階別信号(EL信号)のみ受信した時、建物内に火災感知器が作動した事を知らせる発報放送を放送します。

ON：発報停止 …… 自火報設備から階別信号(EL信号)のみ受信した時、スピーカーから放送を行なわないで、放送設備内蔵のブザー音(火災音信号)を鳴動させます。
 発報停止を設定した時は、フロントパネルの発報連動停止表示灯(発報連動停止)が点灯します。

③ 発報火災切換

OFF：発報 …… 自火報設備から階別信号(EL信号)と火災確認信号(EF信号)を同時に受信または手動起動時、発報放送を放送してから火災放送を放送します。

ON：火災 …… 自火報設備から階別信号(EL信号)と火災確認信号(EF信号)を同時に受信または手動起動時、発報放送を放送せずに、直ちに火災放送を放送します。

④ 火災放送移行時間

火災放送移行タイマーのスタートから終了(タイムアップ)までの時間を設定するスイッチです。
 火災放送移行タイマーは発報放送の開始時または火災音信号の鳴動開始時にスタートします。
 その後、非火災放送の放送操作を行わない場合は、火災放送移行タイマーの終了時(タイムアップ時)に自動的に火災放送へ移行します。非火災放送の放送操作を行った場合は、火災放送移行タイマーが停止し火災放送へ移行しません。
 工場出荷時は2分に設定されていますが、所轄消防署と相談のうえ、設定してください。

時間(分)	モード設定スイッチ1			
	No.4	No.5	No.6	No.7
2	OFF	OFF	OFF	OFF
2.5	ON	OFF	OFF	OFF
3	OFF	ON	OFF	OFF
3.5	ON	ON	OFF	OFF
4	OFF	OFF	ON	OFF
4.5	ON	OFF	ON	OFF
5	OFF	ON	ON	OFF
6	ON	ON	ON	OFF
7	OFF	OFF	OFF	ON
8	ON	OFF	OFF	ON
9	OFF	ON	OFF	ON
10	ON	ON	OFF	ON
11	OFF	OFF	ON	ON
13	ON	OFF	ON	ON
15	OFF	ON	ON	ON

⑤ 連動／連動一斉

OFF：連動 …… 自火報設備からの信号によって、出火階と連動階に非常放送をします。連動に設定したときは、フロントパネルの連動表示灯（**連動**）が点灯します。

ON：連動一斉 …… 自火報設備からの信号によって、全回線に非常放送をします。連動一斉に設定したときは、フロントパネルの連動一斉表示灯（**連動一斉**）が点灯します。

■ モード設定スイッチ2の設定

① 英語放送 [音声警報ユニットEM-V81(標準用)接続時に使用。EM-V82(学校用)には英語メッセージは搭載されていません。OFFにしてください。]

OFF：英語なし …… 音声警報を日本語のみで放送します。

ON：英語あり …… 音声警報を日本語と英語の両方で放送します。

② チャイム速度

OFF：はやい …… チャイム速度を速くします。

ON：おそい …… チャイム速度を遅くします。

③ 起動時チャイム

OFF：なし …… アナウンスユニット起動時、4音チャイム音を出さない。

ON：あり …… アナウンスユニット起動時、4音チャイム音を出す。

④ 一斉放送緊急指定

通常放送時の本体、非常リモコンまたは通常リモコンで一斉放送が緊急動作か通常動作かを設定をします。

OFF：する …… スピーカーの音量調節器（アッテネータ）がどの位置にあっても最大音量で放送されます。（緊急動作）

ON：しない …… スピーカーの音量調節器（アッテネータ）で設定された音量で放送されます。（通常動作）

⑤ メモリークリア

書き込んだプログラムを全て消去して、初期設定に戻したいとき使用します。

メモリークリアのしかた

モード設定スイッチ2の**⑤**をON → ポケットカバー内のコンピュータースイッチをOFF

約1秒間そのまま コンピュータースイッチをON → モード設定スイッチ2の**⑤**をOFF

→ コンピュータースイッチをOFF 約1秒間そのまま コンピュータースイッチをON → おわり

⑥ 発報放送形式

発報放送形式には4通りがあります。

工場出荷時には、「発報放送を2回のみ放送する」に設定されていますが、所轄消防署と相談のうえ、設定してください。

発報放送形式の内容	モード設定スイッチ2	
	No.6	No.7
発報放送を2回のみ放送する	OFF	OFF
2回の発報放送を、約30秒おきに繰り返し放送する	ON	OFF
2回の発報放送を、約15秒おきに繰り返し放送する	OFF	ON
発報放送を連続して放送する	ON	ON

■ モード設定スイッチ3の設定

① 一斉移行時間

一斉移行タイマーのスタートから終了（タイムアップ）までの時間を設定するスイッチです。

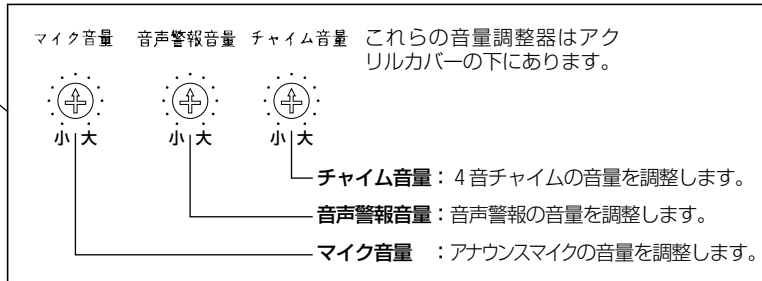
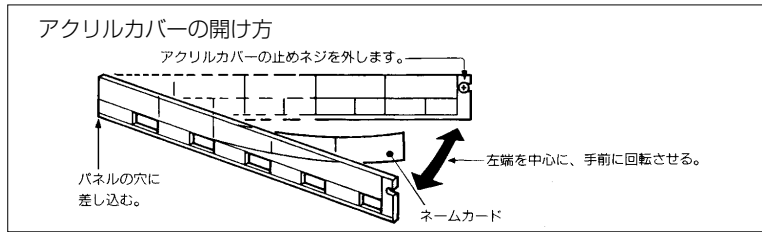
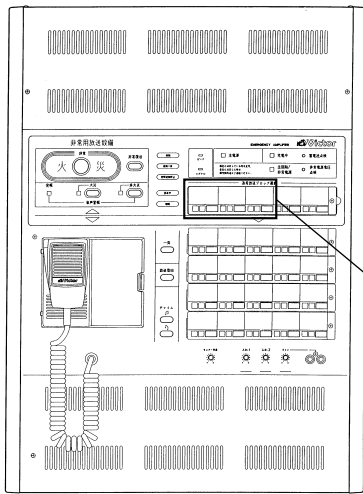
一斉移行タイマーは火災放送の開始時にスタートします。

その後、非火災放送の放送操作を行わない場合は、一斉移行タイマーの終了時（タイムアップ時）に自動的に一斉火災放送へ移行します。非火災放送の放送操作を行った場合は、火災放送移行タイマーが停止し、一斉火災放送へ移行しません。

工場出荷時はOFF（一斉火災放送へ移行しない）に設定されていますが、所轄消防署と相談のうえ、設定してください。

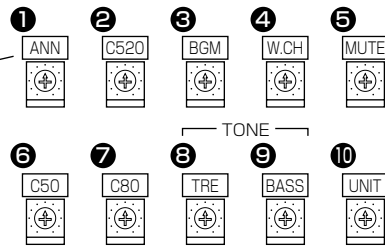
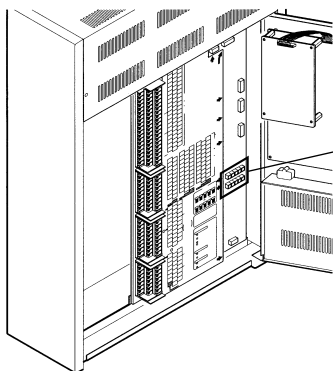
時間(分)	モード設定スイッチ3			
	No.1	No.2	No.3	No.4
OFF	OFF	OFF	OFF	OFF
0	ON	OFF	OFF	OFF
2	OFF	ON	OFF	OFF
2.5	ON	ON	OFF	OFF
3	OFF	OFF	ON	OFF
3.5	ON	OFF	ON	OFF
4	OFF	ON	ON	OFF
4.5	ON	ON	ON	OFF
5	OFF	OFF	OFF	ON
5.5	ON	OFF	OFF	ON
6	OFF	ON	OFF	ON
6.5	ON	ON	OFF	ON
7	OFF	OFF	ON	ON
7.5	ON	OFF	ON	ON
8	OFF	ON	ON	ON
8.5	ON	ON	ON	ON

■ 音量の調整



ご注意

音量を上げ過ぎて、過大入力パワーアンプユニットに入ると出力がクリップ(飽和)し、歪みの原因になるとともに、パワーアンプ異常のアラームが発生することがあります。音量調整の目安としては、ピーク表示灯がうす暗く点灯する程度が歪みのない最大音量になります。(出荷時はほぼこのレベルに調整されています。)

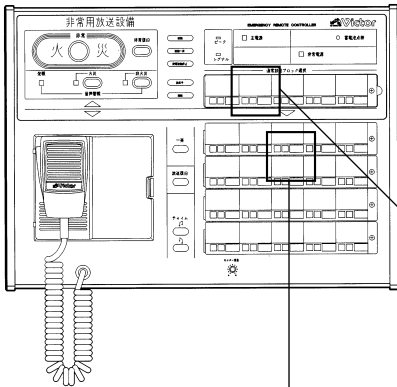


- ① アナウンスユニット音量 [ANN] アナウンスユニット端子に接続される機器の音量を調整します。
- ② 通常リモコンPA-C520音量 [C520] ... 通常リモコン (PA-C520) の音量を調整します。
- ③ BGM音量 [BGM]..... BGM端子に接続される機器の音量を調整します。
- ④ W.チャイム音量 [W.CH] W.チャイム端子に接続される機器の音量を調整します。
- ⑤ MUTING音量 [MUTE]..... アナウンスマイク、入力1からの放送により、入力2、ライン、ユニットケースからの放送がミュートされます。そのミュート量を調整します。右へまわすとミュートされた音量が大きくなります。
- ⑥ 通常リモコンPA-C50音量 [C50] 通常リモコン (PA-C50シリーズ) の音量を調整します。
- ⑦ 非常リモコン音量 [C80] 非常リモコン (EM-C80D) の音量を調整します。
- ⑧ 音質調整 高音(TREBLE) [TRE] } ライン入力、入力2、CN31に接続される機器の音質を調整します。右
- ⑨ 音質調整 低音(BASS) [BASS] } へ回すとその音が強調されます。
- ⑩ ユニット(オプション) 音量 [UNIT]..... ユニットケース (EM-R82、EM-R83) に接続される機器の音量を調整します。

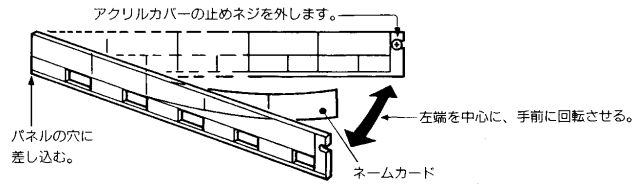
(2) EM-C80Dの設定、調整

■ モード設定スイッチの設定および音量の調整

モード設定スイッチを変更したときは、必ずポケットカバー内コンピュータスイッチを1秒以上OFFにしてからONにしてください。



アクリルカバーの開け方



マイク音量 ライン入力音量



ライン入力音量：ライン入力端子（35ページ参照）に接続される機器の音量を調整します。

マイク音量：アナウンスマイクの音量を調整します。

モード設定スイッチ



サービス用
(常時OFFにして
おきます)

サービス用
(常時OFFにして
おきます)

アドレスNo. 指定

EM-C80Dは最大4台まで接続できます。

複数台使用するときはモード設定スイッチで各非常リモコンにアドレスNo.を設定する必要があります。

No.設定が重複したときは正しく動作しません。

アドレスNo.	モード設定スイッチ	
	No. 5	No. 6
1	OFF	OFF
2	ON	OFF
3	OFF	ON
4	ON	ON

6 書き込みのしかた

(1) 書き込みについて

非常通常放送装置(EM-K80Dシリーズ)は、フロントパネルの操作による書き込みにより、システムの動作を設定します。

■書き込みにより設定できる放送内容

非常放送

●同一階、連動階

同一階は、1つの階に複数の回線（放送エリア）を設けた場合、これを1つのグループとし、放送階選択スイッチの操作により、同一の放送をします。連動階は、階別信号（EL）による起動の場合、出火階と連動階（下記による）に同一の放送をします。

エレベーター、保安室、機械室などは、いずれの階が火災であっても非常放送が行われるように設定してください。

出火階	連動階	非常放送が行われる階
2階以上の階	その直上階	出火階、その直上階
1階	2階・地階	出火階、その直上階、および地階
地階	その直上階、その他の地階	出火階、その直上階、その他の地階

手動での放送階選択スイッチによる起動で、設定した連動階放送を行う時は、モード設定スイッチ（42ページ参照）により選択できます。

●出火階情報

自動火災報知設備による起動の場合、放送には出火階情報（火災感知器の作動した場所名）が入ります。本機では各ELごとに火災階情報を選ぶことができます。

通常放送

●通常放送ブロック放送

1つの通常ブロック選択スイッチを押すことで、グループにまとめた複数の回線に放送できます。

●通常リモコン放送（PA-C51/C52）

通常リモコン（PA-C51/C52用）起動端子へのメーク信号により、グループにまとめた複数の回線に放送できます。PA-C50は、一斉放送のみであるため、放送回線の設定を行いません。

●通常リモコン放送（PA-C520）

通常リモコン（PA-C520用）端子との接続により、グループにまとめた複数の回線に放送できます。

●自動アナウンス放送

アナウンスユニット起動端子へのメーク信号により、グループにまとめた複数の回線に放送できます。

●W. チャイム放送

W. チャイム起動端子へのメーク信号により、グループにまとめた複数の回線に放送できます。

●BGM放送

BGM起動端子へのメーク信号により、グループにまとめた複数の回線に放送できます。

●緊急指定

各通常放送は緊急指定ができます（ただしBGM放送を除く）。緊急指定すると、スピーカーのアッテネータがどの位置にあっても最大音量で放送されます。

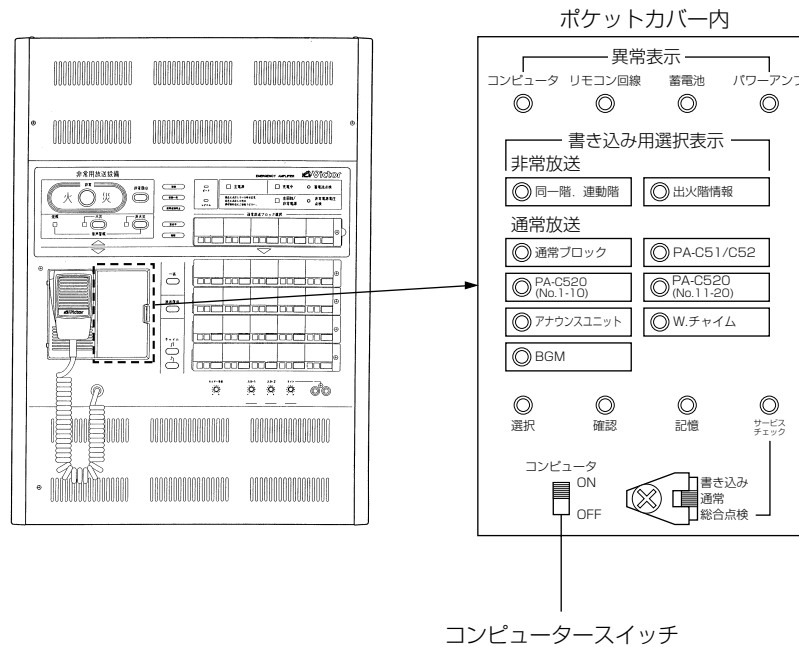
■ お願い

プログラムの内容は、将来システム変更、増設時に必要となりますので、プログラムシートの写しをお客様へお渡しください。

また、お客様の「取扱説明書」の中の“非常放送の動作について”もご記入のうえ、お渡しください。

■ ご注意

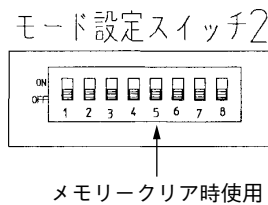
- プログラムの書き込み中は、プログラムタイマーなどの外部起動および、自動火災報知設備からの起動がかからないようにしてください。
また、EM-K80Dでの非常操作および非常リモコン、通常リモコンの操作をしないでください。
- 書き込み終了後は、モード切り換えスイッチを“通常”に戻した後に必ずポケットカバー内コンピュータースイッチを1秒以上OFFにしてからONにしてください。
- 保守点検時やプログラムの変更時にコンピュータースイッチをOFFにしたり、電源を切ると、スピーカーから異音が生じることがありますのでご注意ください。



■ メモリークリアについて

書き込んだプログラムをすべて消去して、初期設定に戻したいときはEM-K80Dにあるモード設定スイッチ2（43ページ参照）を使用します。

メモリークリアの方法は次の通りです。



メモリークリアのしかた

モード設定スイッチ2の **⑤** をON → ポケットカバー内のコンピュータースイッチをOFF

約1秒間そのまま コンピュータースイッチをON → モード設定スイッチ2の **⑤** をOFF

→ コンピュータースイッチをOFF 約1秒間そのまま コンピュータースイッチをON → おわり

■ プログラムの初期設定について

工場出荷時は、下記のようなプログラムがあらかじめ設定されています。
また、メモリークリア（47ページ参照）を行うことにより、下記状態になります。

回線No.と放送階選択スイッチNo.は、1対1で対応しています。

非常放送

同一階、連動階の回線No.設定

回線No. (放送階選択スイッチNo.)	
同一階	連動階
1	2
2	3
}	}
19	20
20	—

出火階情報の設定

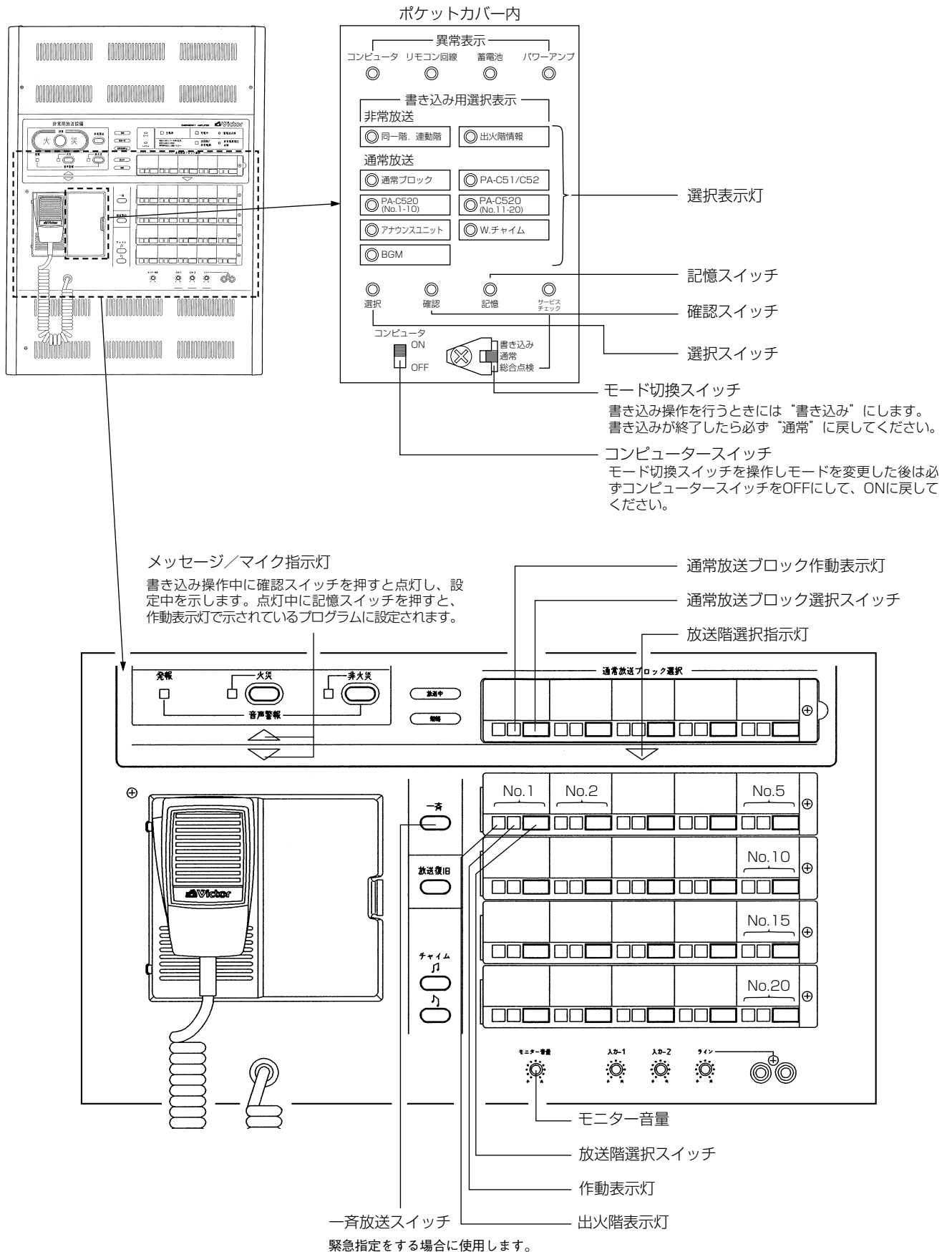
E L No.	出火階情報	
	EM-V81装着時	EM-V82装着時
1	1階	校舎1階
2	2階	校舎2階
3	3階	校舎3階
4	4階	校舎4階
5	5階	校舎5階
6	6階	東階段
7	7階	西階段
8	8階	南階段
9	9階	北階段
10	10階	中央階段
11	塔屋	体育館
12	エレベーター	体育館1階
13	階段	体育館2階
14	地下駐車場	武道館
15	屋上駐車場	屋内運動場
16	地下3階	プール
17	地下2階	講堂
18	地下1階	給食室
19	地下階	塔屋
20	出火階情報なし	

通常放送

起動の種類	起動No.	回線No.	緊急指定
通常放送ブロック	1	1	OFF
	2	2	OFF
	}	}	}
	5	5	OFF
通常リモコン (PA-C51/C52)	1	1	OFF
	2	2	OFF
	}	}	}
	10	10	OFF
通常リモコン (PA-C520)	1	1	OFF
	2	2	OFF
	}	}	}
	20	20	OFF
アナウンスユニット	—	1~20	ON
W. チャイム	—	1~20	ON
BGM	—	1~20	—

(2) 書き込み時に使用するスイッチ

本システムに、各種プログラムを書き込むときは、EM-K80Dのフロントパネルと、ポケットカバー内にあるスイッチと表示を使用します。



(3) プログラムシートの書きかた

プログラムの書き込みを容易にするために、必ずプログラムシートを記入してください。また、設置時に設定したプログラムの内容は、将来システム変更、増設時に必要になりますので、プログラムシートの写しをお客様にお渡しください。

■ 非常放送プログラムシートの書きかた

- ①横軸に回線No.に対応する放送エリア名、階を記入します。
- ②縦軸に放送階、出火階情報を記入します。
- ③階別動作の場合は同一階のグループとして“●”を記入します。連動階動作の場合は同一階のグループとして“●”を記入し、連動階に“○”を記入します。

(例) 1Fのグループとして回線No.3、回線No.4、回線No.5、回線No.6。
連動階のグループとして回線No.1、回線No.2、回線No.7、回線No.8、回線No.9、回線No.10、回線No.15、と設定する。

非常放送・プログラムシート

同一階・連動階・出火階情報

放送階 出火階情報	放送 回線 No.	放送 エ リ ア 名															
		階	B2	B1	1F	1F	1F	1F	2F	2F	2F	2F	3F	3F	4F	4F	
			駐 車 場	駐 車 場	フ ロ ン ト	ラ ウ ン ジ	店 舗	廊 下	会 議 室 A	会 議 室 B	客 室	廊 下	客 室	廊 下	客 室	廊 下	エ レ ベ ー タ
			1	2	3	4	5	6	7	8	9	10	11	12	13	14	15
地下2階	B2		●	○	○	○	○	○									○
地下1階	B1		○	●	○	○	○	○									○
1階	1F		○	○	●	●	●	●	○	○	○	○					○
2階	2F								●	●	●	●	○	○			○
3階	3F												●	●	○	○	○
4階	4F														●	●	○
エレベータ	エレベータ																○

(例) →

① ←

② ↑

③ ←

プログラムシートを記入する方へ
プログラムシートの写しを必ずお客様へお渡しください。

非常放送・プログラムシート
同一階・連動階・出火階情報

お客様へ
プログラムシートは将来システムの変更増設時に必要
となりますので、大切に保管しておいてください。

放 送 階	回 線 No.	階																			
		1	2	3	4	5	6	7	8	9	10	11	12	13	14	15	16	17	18	19	20
出火階 情報																					

プログラムシートはコピーしてお使いください

■ 通常放送プログラムシートの書きかた

- ①横軸に回線No.に対応する放送エリア名、階を記入します。
- ②縦軸に通常放送ブロック選択スイッチNo.および、起動No.に対応する放送グループ名を記入します。
- ③通常放送ブロック、通常リモコン、アナウンスユニット、W.チャイムについて、緊急指定をする場合は、緊急指定の欄に“○”をつけます。
- ④通常放送ブロック選択スイッチ、また起動入力で放送する回線No.に“○”をつけます。

(例) 通常放送ブロック選択スイッチNo.1を緊急指定し回線No.1、No.2、を設定する。

通常放送・プログラムシート

		緊急回線指定		放送エリア名		階																
				No.		B 2	B 1	1 F	1 F	1 F	1 F	2 F	2 F	2 F	2 F	3 F	3 F	4 F	4 F			
放送グループ名						1	2	3	4	5	6	7	8	9	10	11	12	13	14	15		
(例) →	駐車場	通常放送 ブロック	1	○	○	○																
	1F		2			○	○	○	○													
	2F		3								○	○	○	○								
	3F		4													○	○					
	4F		5															○	○			
	駐車場	通常 リモコン PA-C50 シリーズ	1		○	○																
	1F		2			○	○	○	○													
	2F		3								○	○	○	○								
	3F		4													○	○					
	4F		5															○	○			
			6																			

プログラムシートを記入する方へ：プログラムシートの写しを必ずお客様へお渡してください。

お客様へ：プログラムシートは将来システムの変更増設時に必要となりますので、大切に保管しておいてください。

通常放送・プログラムシート

放送グループ名	緊急線指定	放送エリア名 No.	階																					
			1	2	3	4	5	6	7	8	9	10	11	12	13	14	15	16	17	18	19	20		
通常放送 ブロック		1																						
		2																						
		3																						
		4																						
		5																						
通常 リモコン PA-C50 シリーズ		1																						
		2																						
		3																						
		4																						
		5																						
		6																						
		7																						
		8																						
		9																						
		10																						
通常 リモコン PA-C520		1																						
		2																						
		3																						
		4																						
		5																						
		6																						
		7																						
		8																						
		9																						
		10																						
11																								
12																								
13																								
14																								
15																								
16																								
17																								
18																								
19																								
20																								
	アナウンスユニット																							
	W.チャイム																							
	B G M																							

プログラムシートはコピーしてお使いください



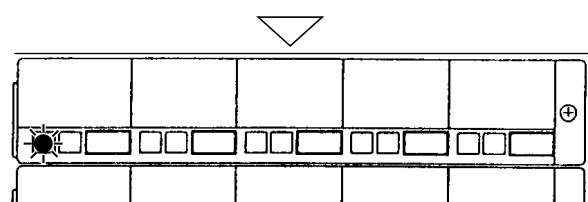
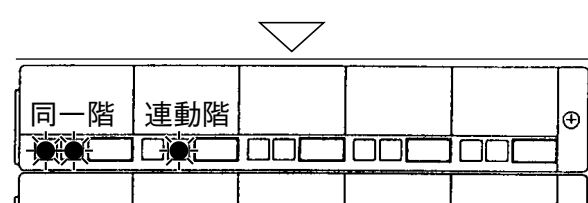
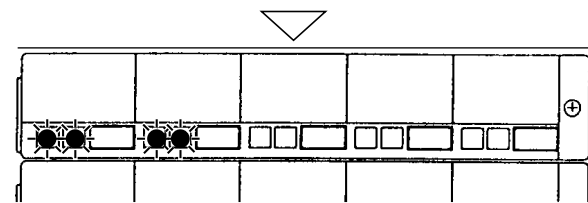
(4) 書き込みのしかた

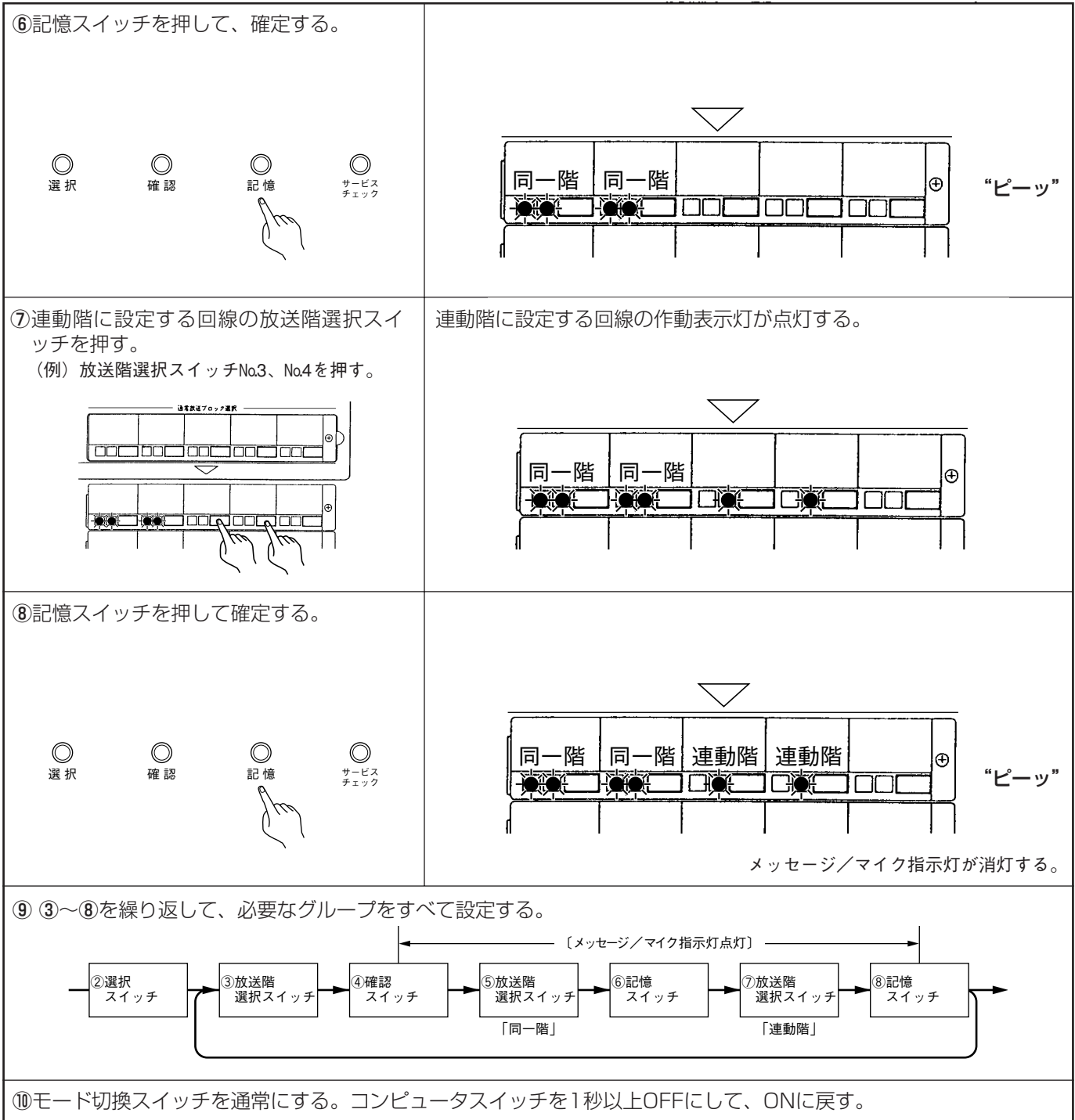
1) 非常放送の同一階、連動階の回線No設定

放送階選択スイッチを非常放送用のグループにまとめます。

手順

(設定例) 放送階選択スイッチNo.1、No.2を同一階、No.3、No.4を連動階に設定する場合

<p>①モード切換スイッチを書き込みにする。 次にコンピュータスイッチを1秒以上OFFにして、ONに戻す。</p>	 <p>書き込み 通常 総合点検</p> <p>コンピュータ ON OFF</p>
<p>②選択スイッチを押し「同一階、連動階」の選択表示灯を点灯させる。 選択スイッチを押すたびに点灯する選択表示灯が移動します。</p>	 <p>書き込み用選択表示</p> <p>非常放送 ● 同一階、連動階 ○ 出火階情報</p> <p>通常放送 ○ 通常ブロック ○ PA-C51/C52 ○ PA-C520 (No.1-10) ○ PA-C520 (No.11-20) ○ アナウンスユニット ○ W.チャイム ○ BGM</p> <p>○ 選択 ○ 確認 ○ 記憶 ○ サービスチェック</p>
<p>③設定する回線の放送階選択スイッチを押す。 (例) 放送階選択スイッチNo.1を押す。</p>	<p>出火階表示灯が点灯する。</p> 
<p>④確認スイッチを押す。</p>	<p>設定済みの同一階と連動階を表示する。 同一階は、出火階表示灯（赤）と作動表示灯（緑）が点灯する。 連動階は、作動表示灯（緑）が点灯する。</p>  <p>メッセージ/マイク指示灯が点灯する。</p>
<p>⑤放送階選択スイッチを押し、同一階に設定する回線の出火階表示灯と作動表示灯を点灯させる。 (例) 放送階選択スイッチNo.2を押す。</p>	<p>同一階に設定する回線の出火階表示灯と作動表示灯が点灯する。</p> 



設定した内容を修正する場合は、手順にしたがって再度書き込みを行います。

2) 出火階情報の設定

ELによる起動の場合の、出火階情報を設定します。

出火階情報の設定は通常放送ブロック選択スイッチと放送階選択スイッチを使用します。下表のマトリクス表にしたがって各スイッチを選択してください。なお、出火階情報の設定時にモニタースピーカーより出火階情報のメッセージが出力されます。設定した内容を音声により確認してください。
モニタースピーカーからの音量は、操作パネルにあるモニター音量のボリュームで調節してください。

・EM-V81を接続時

		放送階選択スイッチ No.									
		1	2	3	4	5	6	7	8	9	10
通常放送 ブロック 選択 スイッチ	1	1階	2階	3階	4階	5階	6階	7階	8階	9階	10階
	2	塔屋	エレベーター	階段	地下 駐車場	屋上 駐車場	地下3階	地下2階	地下1階	地下階	出火階 情報なし
	3	屋上	—	—	—	—	—	—	—	—	—

・EM-V82を接続時

		放送階選択スイッチ No.									
		1	2	3	4	5	6	7	8	9	10
通常放送 ブロック 選択 スイッチ	1	校舎1階	校舎2階	校舎3階	校舎4階	校舎5階	東階段	西階段	南階段	北階段	中央階段
	2	体育館	体育館1階	体育館2階	武道館	屋内 運動場	プール	講堂	給食室	塔屋	出火階 情報なし
	3	東校舎 1階	東校舎 2階	東校舎 3階	西校舎 1階	西校舎 2階	西校舎 3階	南校舎 1階	南校舎 2階	南校舎 3階	北校舎 1階
	4	北校舎 2階	北校舎 3階	屋上	—	—	—	—	—	—	—

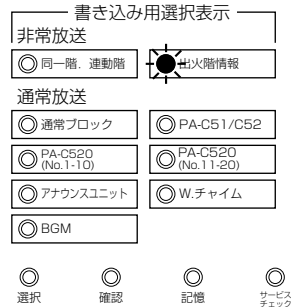
手順

(設定例) EM-V81を接続して、ELNo.1を出火階情報「塔屋」に設定する場合

- ①モード切換スイッチを書き込みにする。
次にコンピュータスイッチを1秒以上OFF
にして、ONに戻す。

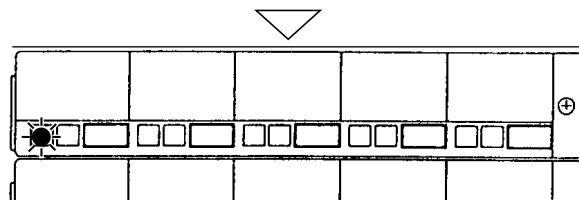
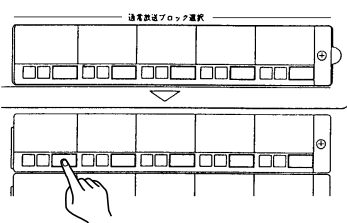



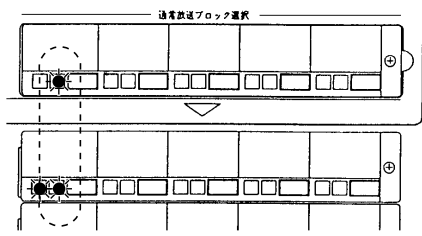
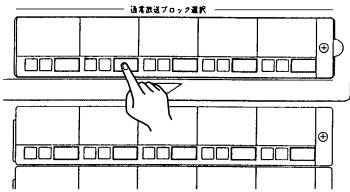
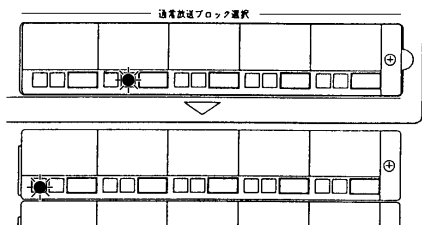
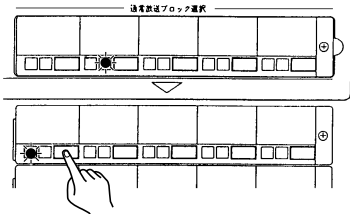
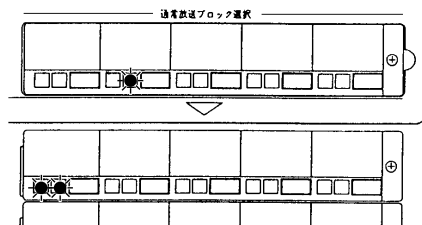

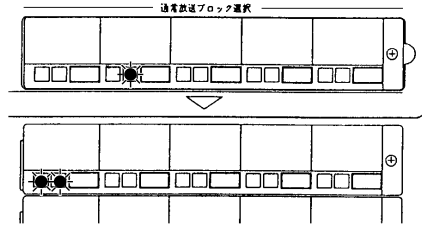
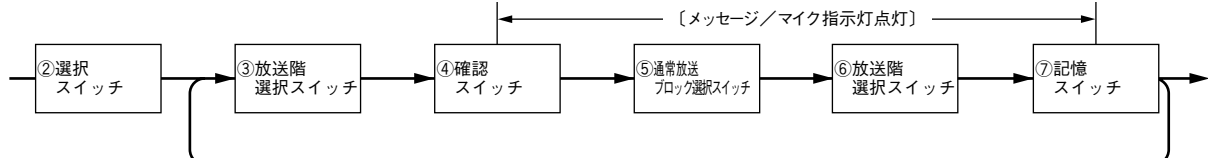
- ②選択スイッチを押し「出火階情報」の選
択表示灯を点灯させる。
選択スイッチを押したびに点灯する選択表示灯
が移動します。



- ③設定するELに対応する放送階選択スイッ
チを押す。
(例) 放送階選択スイッチNo.1を押す。

出火階表示灯が点灯する。



<p>④確認スイッチを押す。</p> <div style="display: flex; justify-content: space-around; align-items: center;"> <div style="text-align: center;">○ 選択</div> <div style="text-align: center;">○ 確認 </div> <div style="text-align: center;">○ 記憶</div> <div style="text-align: center;">○ サービス チェック</div> </div>	<p>設定済みの出火階情報に対応するメッセージが出力し、作動表示灯が点灯する。</p> <div style="text-align: right;">「1階の」</div>  <p style="text-align: center;">メッセージ/マイク指示灯が点灯する。</p>
<p>⑤前ページの表を参考に、出火階情報に対応する通常放送ブロック選択スイッチを押す。 (例)通常放送ブロック選択スイッチNo.2を押す。</p> 	<p>通常放送ブロック作動表示灯が点灯する。</p> 
<p>⑥放送階選択スイッチを押す。 (例)放送階選択スイッチNo.1を押すと、「塔屋の」が出力する。</p> 	<p>作動表示灯が点灯する。設定した出火階情報が出力する。</p> <div style="text-align: right;">「塔屋の」</div> 
<p>⑦記憶スイッチを押して確定する。</p> <div style="display: flex; justify-content: space-around; align-items: center;"> <div style="text-align: center;">○ 選択</div> <div style="text-align: center;">○ 確認</div> <div style="text-align: center;">○ 記憶 </div> <div style="text-align: center;">○ サービス チェック</div> </div>	<div style="text-align: right;">“ピーツ”</div>  <p style="text-align: center;">メッセージ/マイク指示灯が消灯する。</p>
<p>⑧ ③～⑦を繰り返して、各ELに出火階情報を設定する。</p> <div style="text-align: center;">  </div>	
<p>⑨モード切換スイッチを通常にする。コンピュータスイッチを1秒以上OFFにして、ONに戻す。</p>	

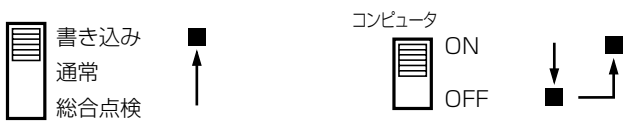
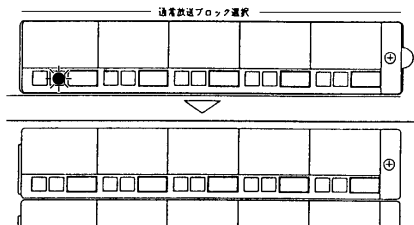
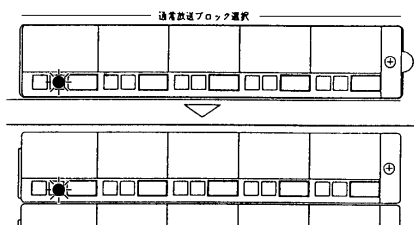
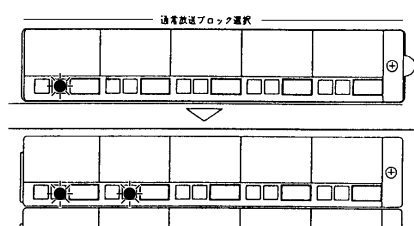
設定した内容を修正する場合は、手順にしたがって再度書き込みを行います。
複数のELに同じ出火階情報を設定することもできます。

3) 通常放送ブロックの回線No設定

通常放送ブロック選択スイッチに、放送したい回線Noを設定します。

手順

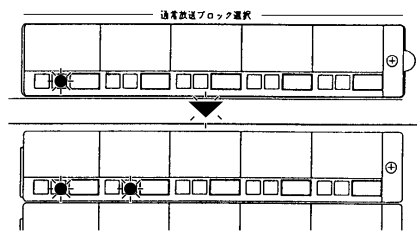
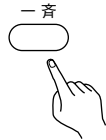
(設定例) 通常放送ブロック選択スイッチNo.1を緊急指定し、回線No.1、No.2を設定する場合

<p>①モード切換スイッチを書き込みにする。 次にコンピュータスイッチを1秒以上OFFにして、ONに戻す。</p>	 <p>書き込み 通常 総合点検</p> <p>コンピュータ ON OFF</p>
<p>②選択スイッチを押し「通常ブロック」の 選択表示灯を点灯させる。 選択スイッチを押すたびに点灯する選択表示灯 が移動します。</p>	<p>書き込み用選択表示</p> <p>非常放送 <input type="radio"/> 同一階、連動階 <input type="radio"/> 出火階情報</p> <p>通常放送 <input checked="" type="radio"/> 通常ブロック <input type="radio"/> PA-C51/C52 <input type="radio"/> PA-C520 (No.1-10) <input type="radio"/> PA-C520 (No.11-20) <input type="radio"/> アナウンスユニット <input type="radio"/> W.チャイム <input type="radio"/> BGM</p> <p>選択 確認 記憶 サービス チェック</p>
<p>③設定する通常放送ブロック選択スイッチ を押す。 (例) 通常ブロック選択スイッチNo.1を押す。</p>	<p>通常放送ブロック作動表示灯が点灯する。</p> 
<p>④確認スイッチを押す。</p>	<p>設定済みの回線の作動表示灯が点灯する。</p>  <p>メッセージ/マイク指示灯が点灯する。</p>
<p>⑤放送階選択スイッチを押し、通常放送ブ ロックに設定する回線の作動表示灯を点 灯させる。 (例) 放送階選択スイッチNo.2を押す。</p>	<p>作動表示灯が点灯する。</p> 

⑥一斉放送スイッチを押し、緊急指定を設定する。

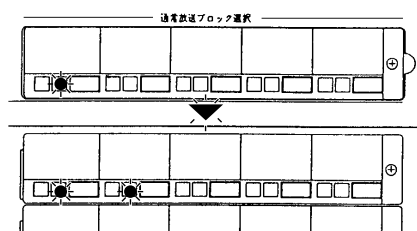
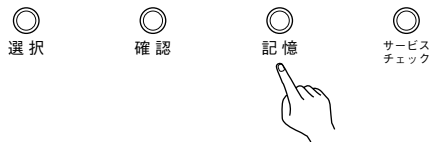
緊急指定する：放送階選択指示灯が点灯
緊急指定しない：放送階選択指示灯が消灯
 一斉放送スイッチを押すたびに放送階選択指示灯が点灯/消灯を繰り返します。

(例) 緊急指定するので、一斉放送スイッチを押す。



緊急指定をした場合は、放送階選択指示灯が点灯する。

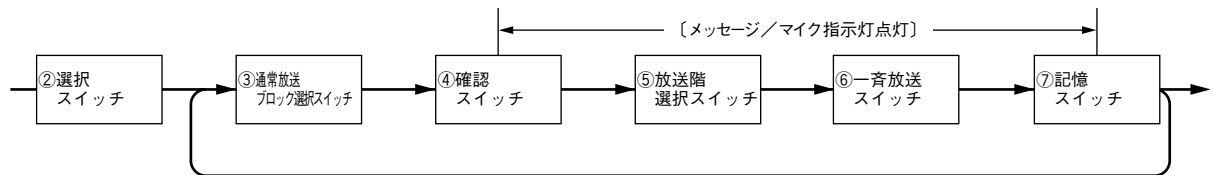
⑦記憶スイッチを押して確定する。



“ピーツ”

メッセージ/マイク指示灯が消灯する。

⑧ ③～⑦を繰り返して、必要な通常放送ブロックに回線No.を設定する。



⑨モード切換スイッチを通常にする。コンピュータスイッチを1秒以上OFFにして、ONに戻す。

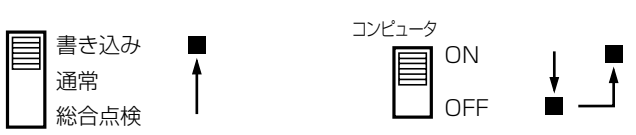

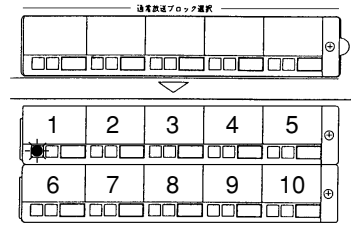
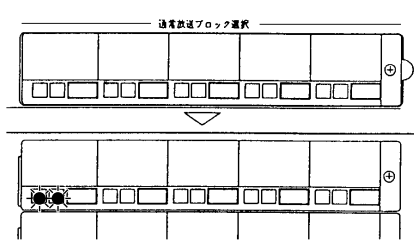
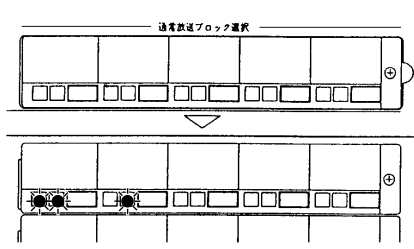
設定した内容を修正する場合は、手順にしたがって再度書き込みを行う。

4) 通常リモコン (PA-C51/C52) 放送の回線No設定

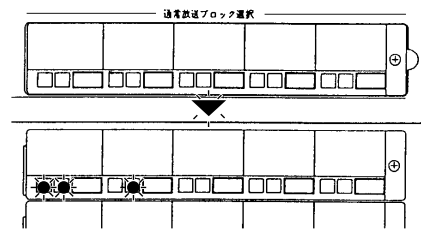
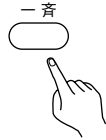
通常リモコン (PA-C51/C52) の起動に放送したい回線Noを設定します。起動入力端子は、端子台基板にNo1からNo10まであります。

手順

(設定例) 通常リモコン起動No1を緊急指定し、回線No1、No2を設定する場合

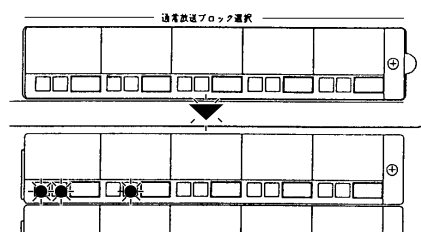
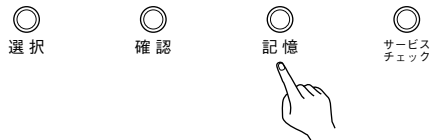
<p>①モード切換スイッチを書き込みにする。 次にコンピュータスイッチを1秒以上OFFにして、ONに戻す。</p>	 <p>書き込み 通常 総合点検</p> <p>コンピュータ ON OFF</p>
<p>②選択スイッチを押し、「PA-C51/C52」の選択表示灯を点灯させる。 選択スイッチを押すたびに点灯する選択表示灯が移動します。</p>	 <p>書き込み用選択表示</p> <p>非常放送 ◎ 同一階、連動階 ◎ 出火階情報</p> <p>通常放送 ◎ 通常ブロック ◎ PA-C51/C52 ◎ PA-C520 (No.1-10) ◎ PA-C520 (No.11-20) ◎ アナウンスユニット ◎ W.チャイム ◎ BGM</p> <p>◎ 選択 ◎ 確認 ◎ 記憶 ◎ サービスチェック</p>
<p>③設定する起動Noに対応する放送階選択スイッチを押す。 (例) 放送階選択スイッチNo1を押す。</p>	<p>出火階表示灯が点灯する。</p> 
<p>④確認スイッチを押す。</p>	<p>設定済みの回線の作動表示灯が点灯する。</p>  <p>メッセージ/マイク指示灯が点灯する。</p>
<p>⑤放送階選択スイッチを押し、放送したい回線の作動表示灯を点灯させる。 (例) 放送階選択スイッチNo2を押す。</p>	<p>放送する回線の作動表示灯が点灯する。</p> 

⑥一斉放送スイッチを押し、緊急指定を設定する。
緊急指定する：放送階選択指示灯が点灯
緊急指定しない：放送階選択指示灯が消灯
 一斉放送スイッチを押すたびに放送階選択指示灯が点灯/消灯を繰り返します。
 (例) 緊急指定するので、一斉放送スイッチを押す。



緊急指定をした場合は、放送階選択指示灯が点灯する。

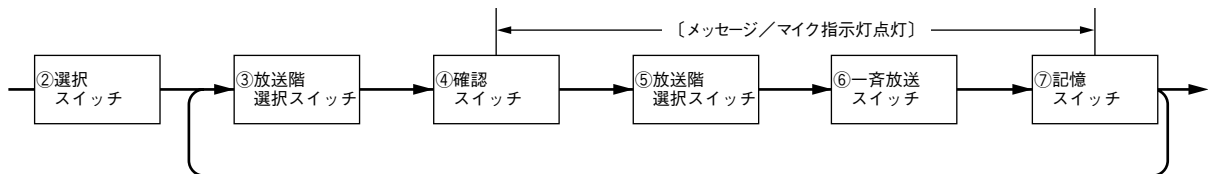
⑦記憶スイッチを押して確定する。



“ピーツ”

メッセージ/マイク指示灯が消灯する。

⑧ ③～⑦を繰り返して、必要な通常リモコン起動に回線No.を設定する。



⑨モード切換スイッチを通常にする。コンピュータスイッチを1秒以上OFFにして、ONに戻す。

設定した内容を修正する場合は、手順にしたがって再度書き込みを行います。


5) 通常リモコン (PA-C520) 放送の回線No設定

通常リモコン (PA-C520) の起動No1~20に、放送したい回線Noを設定します。PA-C520による起動は、コンピュータの通信で行うため、起動入力端子に相当するものではありません。


手順

(設定例) 通常リモコン起動No1を緊急指定し、回線No1、No2を設定する場合


①モード切換スイッチを書き込みにする。
次にコンピュータスイッチを1秒以上OFFにして、ONに戻す。





書き込み
通常
総合点検



コンピュータ





ON
OFF






②

- 起動No1~10を設定する場合
選択スイッチを押し、PA-C520(No1-10)の選択表示灯を点灯させる。
- 起動No11~20を設定する場合
選択スイッチを押し、PA-C520(No11-20)の選択表示灯を点灯させる。
選択スイッチを押すたびに点灯する選択表示灯が移動します。
(例) PA-C520 (No.1~10) を点灯させる。



選択


確認



記憶


サービス
チェック

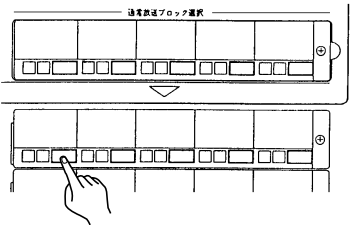
起動No.1~10を設定する場合



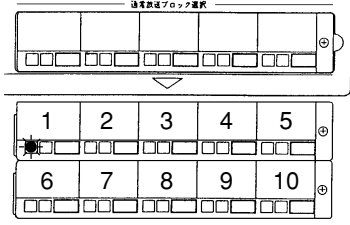
起動No.11~20を設定する場合



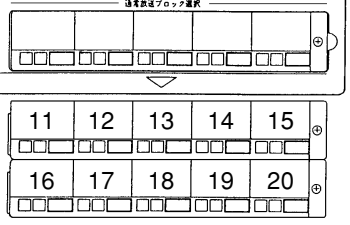
③設定する起動Noに対応する放送階選択スイッチを押す。
起動Noが11~20の場合は1の桁に対応する放送階選択スイッチを押す。
(例) 放送階選択スイッチNo.1を押す。




起動No.1~10を設定する場合





起動No.11~20を設定する場合





④確認スイッチを押す。

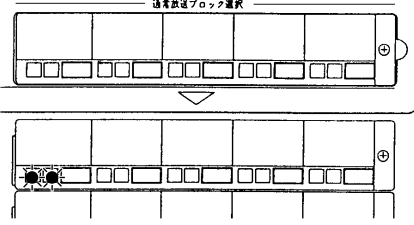

選択


確認


記憶


サービス
チェック

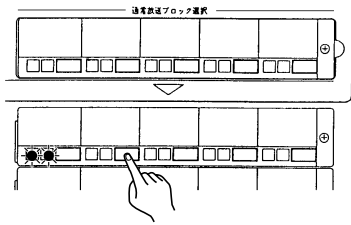




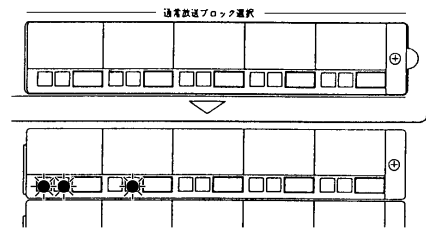
メッセージ/マイク指示灯が点灯する。

62

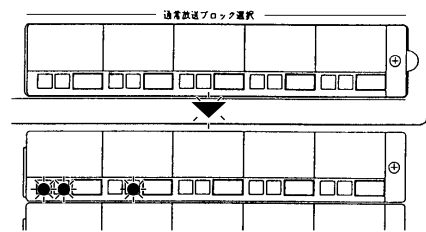
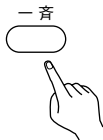
⑤ 放送階選択スイッチを押し、放送したい回線の作動表示灯を点灯させる。
 (例) 放送階選択スイッチNo.2を押し。



作動表示灯が点灯する。

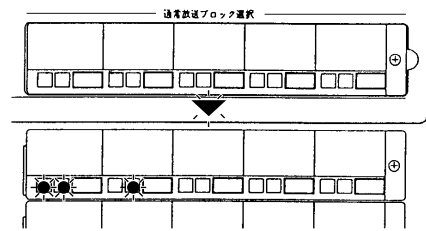
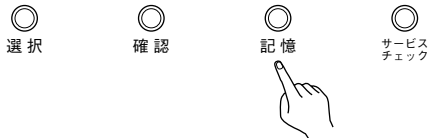


⑥ 一斉放送スイッチを押し、緊急指定を設定する。
緊急指定する : 放送階選択指示灯が点灯
緊急指定しない : 放送階選択指示灯が消灯
 一斉放送スイッチを押すたびに放送階選択指示灯が点灯/消灯を繰り返します。
 (例) 緊急指定するので、一斉放送スイッチを押し。



緊急指定した場合は、放送階選択指示灯が点灯する。

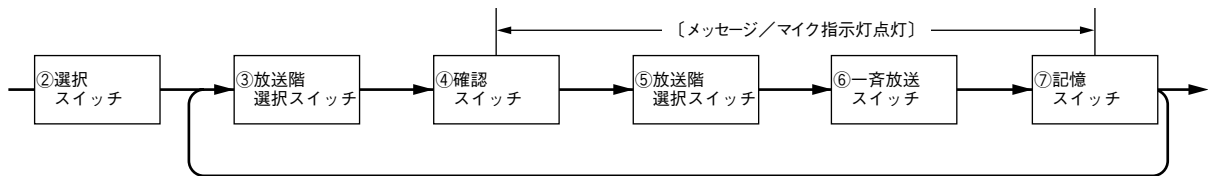
⑦ 記憶スイッチを押して確定する。



“ピーツ”

メッセージ/マイク指示灯が消灯する。

⑧ ③～⑦を繰り返して、必要な通常リモコン起動に回線No.を設定する。



⑨ モード切換スイッチを通常にする。コンピュータスイッチを1秒以上OFFにして、ONに戻す。

設定した内容を修正する場合は、手順にしたがって再度書き込みを行います。

6) 自動アナウンス放送の回線No設定

アナウンスユニットの起動に、放送したい回線Noを設定します。

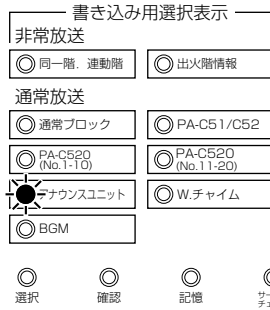
手順

(設定例) アナウンスユニット起動に、緊急指定しないで、回線No1、No2を設定の場合

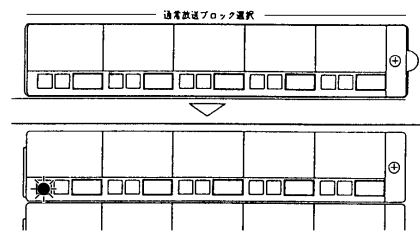
- ①モード切換スイッチを書き込みにする。
次にコンピュータスイッチを1秒以上OFFにして、ONに戻す。



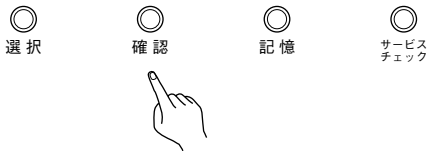
- ②選択スイッチを押し、「アナウンスユニット」の選択表示灯を点灯させる。
選択スイッチを押すたびに点灯する選択表示灯が移動します。



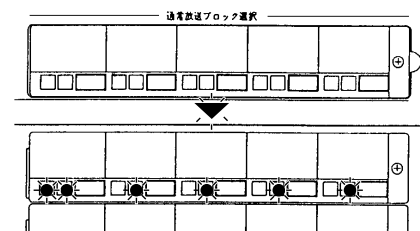
出火階表示灯が点灯する。



- ③確認スイッチを押す。

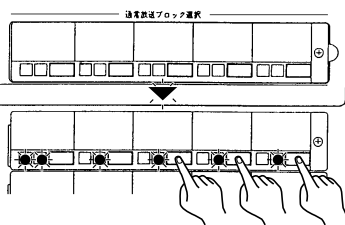


設定済みの回線の作動表示灯が点灯する。

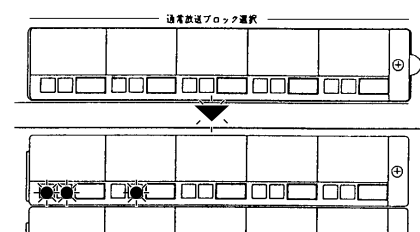


メッセージ/マイク指示灯が点灯する。

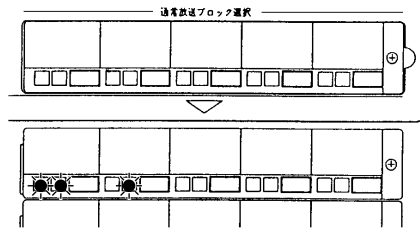
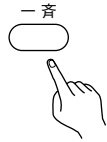
- ④放送階選択スイッチを押し、放送したい回線の作動表示灯を点灯させる。
(例) 回線No.3~5を削除するために放送階選択スイッチNo.3~5を押す。



作動表示灯が点灯する。

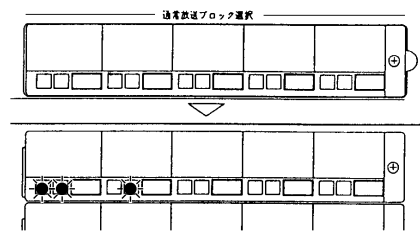
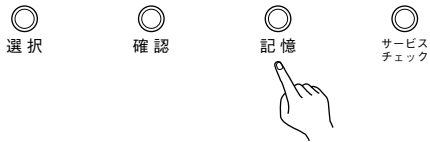


⑤一斉放送スイッチを押し、緊急指定を設定する。
緊急指定する：放送階選択指示灯が点灯
緊急指定しない：放送階選択指示灯が消灯
 一斉放送スイッチを押すたびに放送階選択指示灯が点灯／消灯を繰り返します。
 (例) 緊急指定しないので、一斉放送スイッチを押す。



緊急指定をしない場合は、放送階選択指示灯が消灯する。

⑥記憶スイッチを押して確定する。



“ピーツ”

メッセージ／マイク指示灯が消灯する。

⑦モード切換スイッチを通常にする。コンピュータスイッチを1秒以上OFFにして、ONに戻す。

設定した内容を修正する場合は、手順にしたがって再度書き込みを行います。

7) W. チャイム放送の回線No設定

W. チャイムの起動に、放送したい回線Noを設定します。

手順

(設定例) W.チャイム起動に、緊急指定しないで、回線No1、No2を設定の場合

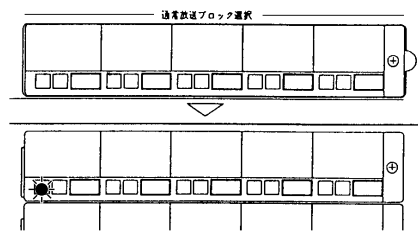
- ①モード切換スイッチを書き込みにする。
次にコンピュータスイッチを1秒以上OFFにして、ONに戻す。



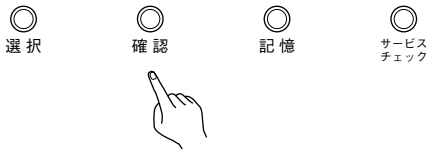
- ②選択スイッチを押し、「W. チャイム」の選択指示灯を点灯させる。
選択スイッチを押すたびに点灯する選択表示灯が移動します。



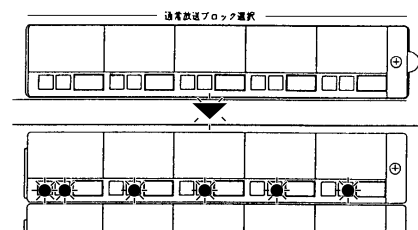
出火階表示灯が点灯する。



- ③確認スイッチを押す。

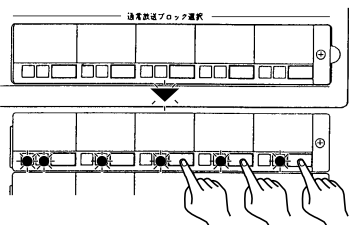


設定済みの回線の作動表示灯が点灯する。

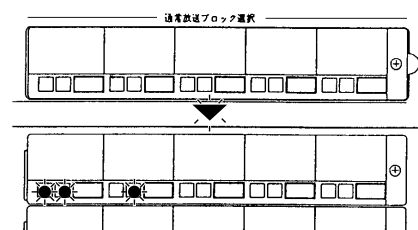


メッセージ/マイク指示灯が点灯する。

- ④放送階選択スイッチを押し、放送したい回線の作動表示灯を点灯させる。
(例) 回線No.3~No.5を削除するために放送階選択スイッチNo.3~5を押す。



作動表示灯が点灯する。



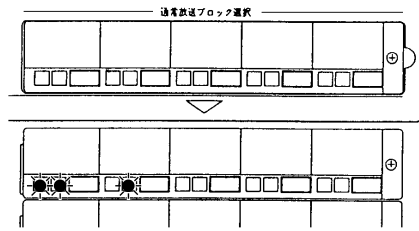
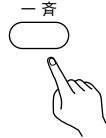
⑤一斉放送スイッチを押し、緊急指定を設定する。

緊急指定する：放送階選択指示灯が点灯

緊急指定しない：放送階選択指示灯が消灯

一斉放送スイッチを押すたびに放送階選択指示灯が点灯／消灯を繰り返します。

(例) 緊急指定しないので、一斉放送スイッチを押す。



緊急指定をしない場合は、放送階選択指示灯が消灯する。

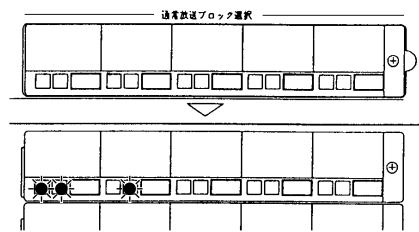
⑥記憶スイッチを押して確定する。

○
選択

○
確認

○
記憶

○
サービス
チェック



“ピーツ”

メッセージ／マイク指示灯が消灯する。

⑦モード切換スイッチを通常にする。コンピュータスイッチを1秒以上OFFにして、ONに戻す。

設定した内容を修正する場合は、手順にしたがって再度書き込みを行います。

8) BGM放送の回線No設定

BGMの起動に、放送したい回線Noを設定します。

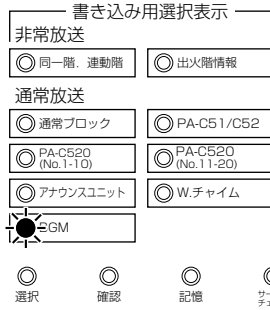
手順

(設定例) BGM起動を回線No.1、No.2を設定する場合

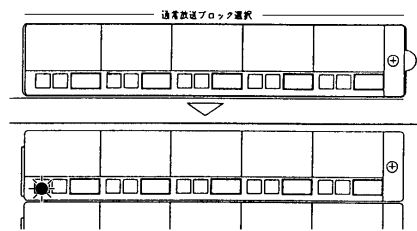
①モード切換スイッチを書き込みにする。
次にコンピュータスイッチを1秒以上OFFにして、ONに戻す。



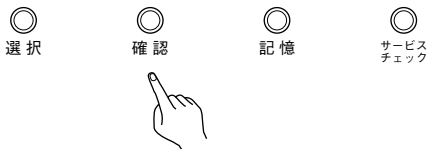
②選択スイッチを押し、「BGM」の選択指示灯を点灯させる。
選択スイッチを押すたびに点灯する選択表示灯が移動します。



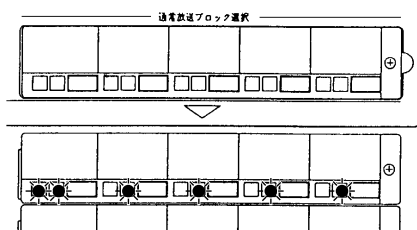
出火階表示灯が点灯する。



③確認スイッチを押す。

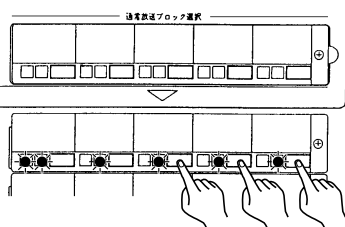


設定済みの回線の作動表示灯が点灯する。

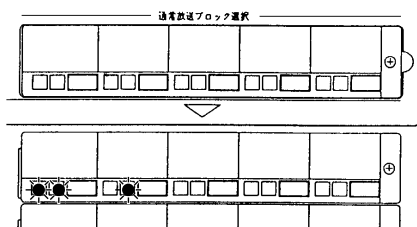


メッセージ/マイク指示灯が点灯する。

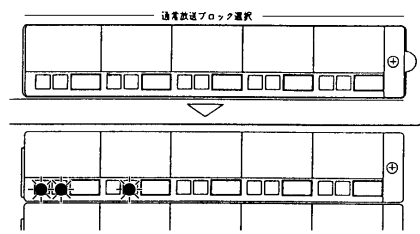
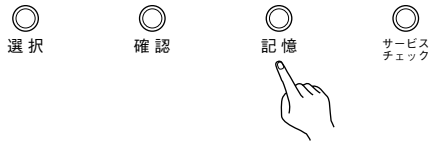
④放送階選択スイッチを押し、放送したい回線の作動表示灯を点灯させる。
(例) 回線No.3~No.5を削除するために放送階選択スイッチNo.3~5を押す。



作動表示灯が点灯する。



⑥記憶スイッチを押して確定する。



“ビーツ”

メッセージ/マイク指示灯が消灯する。

⑦モード切換スイッチを通常にする。コンピュータスイッチを1秒以上OFFにして、ONに戻す。

設定した内容を修正する場合は、手順にしたがって再度書き込みを行います。

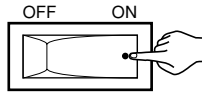
7 作動試験

機器の取り付けと書き込み作業が完了したら、次の手順にしたがって作動試験を行ってください。

(1) 準備 (通電中でない時)

非常用放送設備専用のブレーカーを「ON」にしてください。

手順


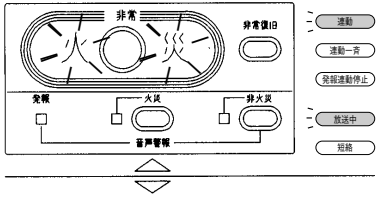
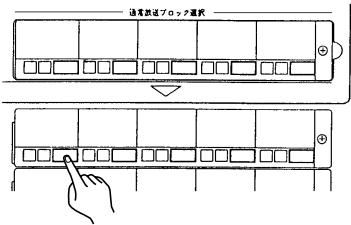
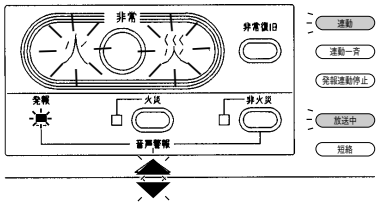
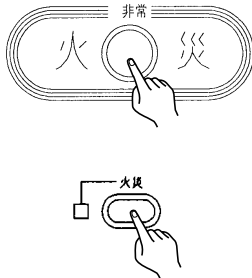
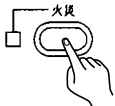
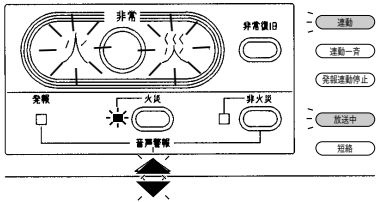
<p>①パワーアンプユニットのパワースイッチを「ON」にする。</p> 	<ul style="list-style-type: none"> 主電源表示灯、充電中表示灯が点灯する。主回路／非常電源表示灯が緑色に点灯する。 <table border="1" data-bbox="762 533 1292 640"> <tr> <td data-bbox="762 533 845 582"> <ul style="list-style-type: none"> LED LED ランプ </td> <td data-bbox="845 533 1021 582"> <ul style="list-style-type: none"> 主電源 <p>緑色に点灯している時は正常、黄色に点灯した場合は異常の可能性があります。</p> </td> <td data-bbox="1021 533 1133 582"> <ul style="list-style-type: none"> 充電中 主回路/非常電源 </td> <td data-bbox="1133 533 1292 582"> <ul style="list-style-type: none"> 蓄電池点検 非常電源電圧点検 </td> </tr> </table>	<ul style="list-style-type: none"> LED LED ランプ 	<ul style="list-style-type: none"> 主電源 <p>緑色に点灯している時は正常、黄色に点灯した場合は異常の可能性があります。</p>	<ul style="list-style-type: none"> 充電中 主回路/非常電源 	<ul style="list-style-type: none"> 蓄電池点検 非常電源電圧点検
<ul style="list-style-type: none"> LED LED ランプ 	<ul style="list-style-type: none"> 主電源 <p>緑色に点灯している時は正常、黄色に点灯した場合は異常の可能性があります。</p>	<ul style="list-style-type: none"> 充電中 主回路/非常電源 	<ul style="list-style-type: none"> 蓄電池点検 非常電源電圧点検 		

(2) 非常放送 (手動起動1)

発報火災切換スイッチを発報にする。

フロントパネルの亚克力カバーの下にあるモード設定スイッチ1 (42ページ参照) 内の発報火災切換スイッチをOFF [発報] にします。設定後はコンピュータスイッチを1秒以上OFFにして、ONに戻します。

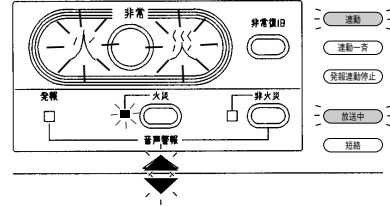
手順

<p>①非常起動スイッチを押す。</p> 	<ul style="list-style-type: none"> 放送階選択指示灯が点滅する。 火災灯、放送中表示灯が点灯する。  <p>設定により違った表示となる。</p>
<p>②放送階選択スイッチを押す。</p> 	<ul style="list-style-type: none"> 作動表示灯が点灯し、設定した放送先に発報放送を出力する。 モニタースピーカーから発報放送を出力する。 放送階選択指示灯が点灯する。 メッセージ／マイク指示灯、発報放送表示灯が点灯する。 
<p>③非常起動スイッチまたは火災放送スイッチを押す。</p>  <p>または、</p> 	<ul style="list-style-type: none"> 火災放送が出力する。 火災放送表示灯が点灯する。 
<p>④一斉放送スイッチを押す。</p>	<ul style="list-style-type: none"> すべての作動表示灯が点灯する。 すべての放送先に火災放送を放送する。

⑤マイクスイッチを押しながらテストアナウンスを行う。

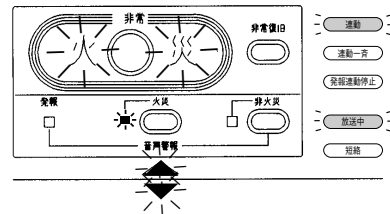


- 火災放送が停止し、マイク放送が出力する。
- 音声に合わせて音声出力表示灯が点灯すること。
- 火災放送表示灯が点滅する。



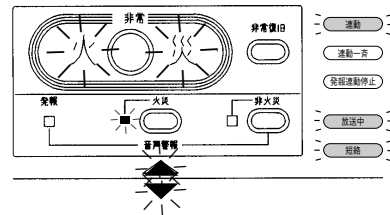
⑥マイクスイッチを離し、アナウンスマイクをホルダーに戻す。

- 第2シグナル音を出力する。
- メッセージ/マイク指示灯が点滅する。

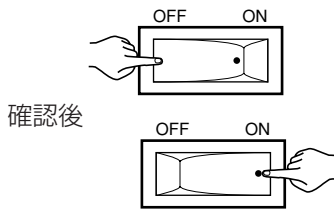


⑦スピーカー回線を短絡する。
(SPC-SPN間)
3線式の場合はSPC-SPR間も同様に短絡させ試験する。

- 短絡したスピーカー回線の作動表示灯が点滅する。
- 短絡表示灯が点灯する。
- 警告音 (本機内蔵のブザー) が鳴動する。



⑧パワーアンプユニットのパワースイッチを「OFF」にします。
状態確認後は、「ON」に戻す。

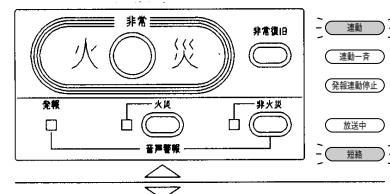


- ⑦の状態を継続していることを確認する。

⑨非常復旧スイッチを押す。



- 点灯中の作動表示灯が消灯する。
- 短絡したスピーカー回線の作動表示灯が点滅する。
- 放送階選択指示灯が消灯する。
- 第2シグナル音が停止する。
- 火災灯、メッセージ/マイク指示灯、火災放送表示灯、放送中表示灯が消灯する。



⑩ ⑦の短絡を解除する。

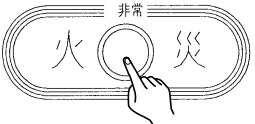
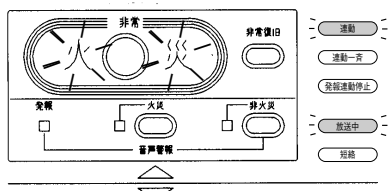
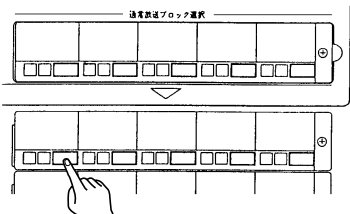
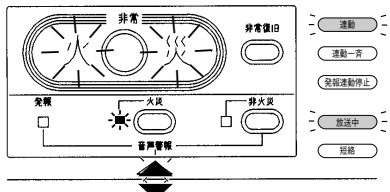

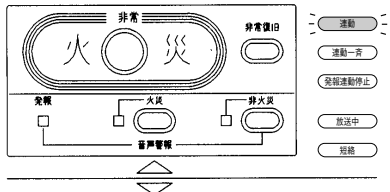
⑪ コンピュータスイッチを1秒以上OFFにして、ONに戻す。

(3) 非常放送 (手動起動2)

発報火災切換スイッチを火災にする。

モード設定スイッチ 1 内の発報火災切換スイッチ(42ページ参照) をON (火災) にします。設定後はコンピュータスイッチを1秒以上OFFにして、ONに戻します。

手順

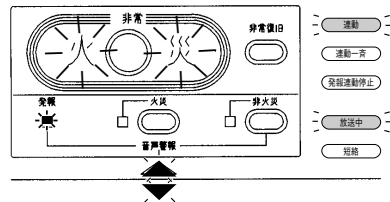

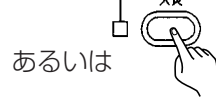
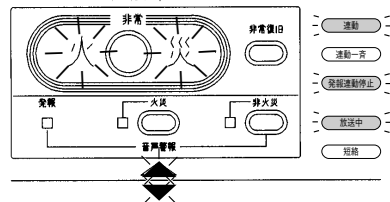

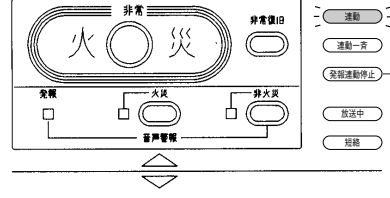
<p>①非常起動スイッチを押す。</p> 	<ul style="list-style-type: none"> ● 放送階選択指示灯が点滅する。 ● 火災灯、放送中表示灯が点灯する。  <p>設定により違った表示となる。</p>
<p>②放送階選択スイッチを押す。</p> 	<ul style="list-style-type: none"> ● 作動表示灯が点灯し、設定した放送先に火災放送を出力する。 ● モニタースピーカーから火災放送を出力する。 ● 放送階選択指示灯が点灯する。 ● 火災放送表示灯、メッセージ/マイク指示灯が点灯する。 
<p>③非常復旧スイッチを押す。</p> 	<ul style="list-style-type: none"> ● 作動表示灯が消灯する。 ● 火災放送が停止する。 ● 放送階選択指示灯が消灯する。 ● 火災灯、メッセージ/マイク指示灯、火災放送表示灯、放送中表示灯が消灯する。 

(4) 非常放送 (自火報起動)

使用する条件にしたがって、下記の設定を決めてください。連動/連動一斉スイッチは連動とします。

- 発報連動停止スイッチ (42ページ参照) を下記のように設定後、コンピュータースイッチを1秒以上OFFにして、ONに戻します。 **A** ; OFF (連動)、 **B** ; ON (発報停止)

手順

<p>①自動火災報知設備の任意の回線を試験起動させ、EL信号を出力する。</p> <p>※ただし自動火災報知設備の取扱いについては自動火災報知設備の管理業者の方に依頼してください。</p>	<p>Aの場合</p> <ul style="list-style-type: none"> ● 受信したEL信号 (試験起動した自火報出力) に対応する階の出火階表示灯が点灯する。 ● 作動表示灯が点灯し、設定した放送先に発報放送が出力する。 ● 放送階選択指示灯が点灯する。 ● モニタースピーカーから発報放送が出力する。 ● 火災灯、メッセージ/マイク指示灯、発報放送表示灯、放送中表示灯が点灯する。 
<p>②自動火災報知設備の①とは別の回線を試験起動させ、追加のEL信号を出力する。あるいは、非常起動スイッチまたは火災放送スイッチを押す。</p>  <p>あるいは</p> 	<p>Bの場合</p> <ul style="list-style-type: none"> ● 受信したEL信号 (試験起動した自火報出力) に対応する階の出火階表示灯が点灯する。 ● 設定した作動表示灯が点灯する。 ● 放送階選択指示灯が点灯する。 ● 放送設備内蔵のブザー (火災音信号) が鳴動する。 ● 火災灯、放送中表示灯が点灯する。メッセージ/マイク指示灯が点滅する。 
<p>③自動火災報知設備の試験起動を復旧させた後、非常復旧スイッチを押す。</p> 	<ul style="list-style-type: none"> ● 出火階表示灯、作動表示灯、放送階選択指示灯が消灯する。 ● 火災放送が停止する。 ● 火災灯、火災放送表示灯、メッセージ/マイク指示灯、放送中表示灯が消灯する。 

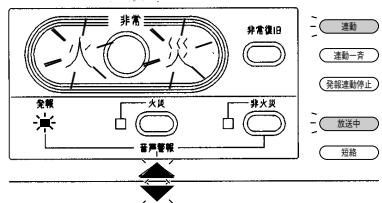
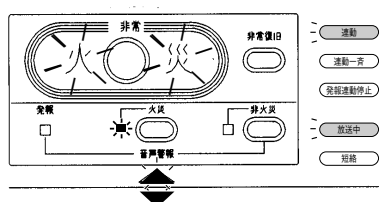
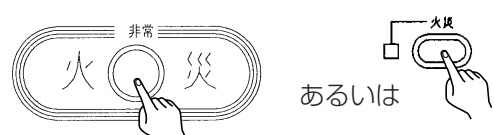
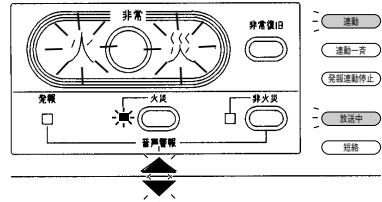
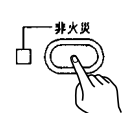
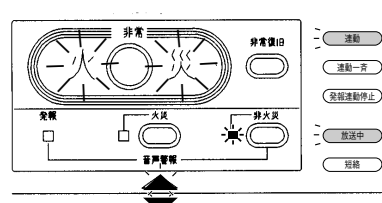
(5) 非常放送 (発信機および非常電話起動)


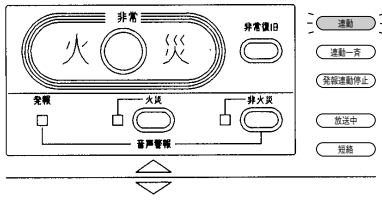
使用する条件にしたがって、下記の設定を決めてください。連動/連動一斉スイッチは連動とします。

- 発報火災切換スイッチ (42ページ参照) を下記のように設定後、コンピュータースイッチを1秒以上OFFにして、ONに戻します。

A ; OFF (発報)、B ; ON (火災)

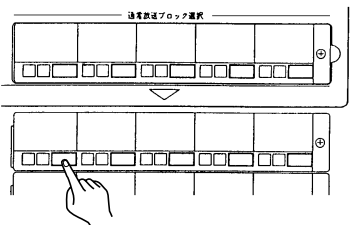
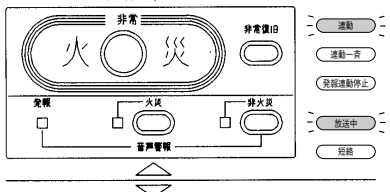
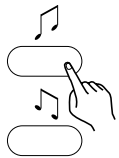

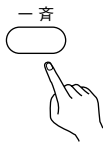
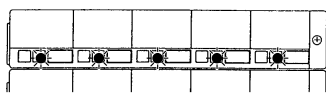



手順


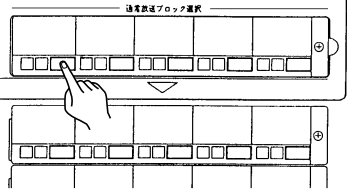

<p>①発信機および非常電話を試験起動させ、E L 信号とE F 信号を出力する。</p> <p>※ただし発信機等のの取扱いについては発信機等の管理業者の方に依頼してください。</p>	<p>Aの場合</p> <ul style="list-style-type: none"> • 受信したE L 信号 (試験起動した自火報出力) に対応する階の出火階表示灯が点灯する。 • 作動表示灯が点灯し、設定した放送先に発報放送を出力する。 • 放送階選択指示灯が点灯する。 • モニタースピーカーから発報放送が出力する。 • 火災灯、メッセージ/マイク指示灯、発報放送表示灯、放送中表示灯が点灯する。  <p>設定により違った表示となる。</p> <p>Bの場合</p> <ul style="list-style-type: none"> • 受信したE L 信号 (試験起動した自火報出力) に対応する階の出火階表示灯が点灯する。 • 作動表示灯が点灯し、設定した放送先に火災放送を出力する。 • 放送階選択指示灯が点灯する。 • モニタースピーカから火災放送が出力する。 • 火災灯、メッセージ/マイク指示灯、火災放送表示灯、放送中表示灯が点灯する。  <p>設定により違った表示となる。</p>
<p>②Aの場合、発報放送が終了するまで待機する。あるいは、非常起動スイッチまたは火災放送スイッチを押す。</p> 	<ul style="list-style-type: none"> • 火災放送が出力する。 • 火災放送表示灯が点灯する。 
<p>③非火災放送スイッチを押す。</p> 	<ul style="list-style-type: none"> • 作動表示灯が点灯し、設定した放送先に非火災放送を出力する • 非火災放送表示灯が点灯する。 

<p>④自動火災報知設備の試験起動を復旧させたのち、非常復旧スイッチを押す。</p> 	<ul style="list-style-type: none"> • 出火階表示灯、作動表示灯、放送階選択スイッチが消灯する。 • 非火災放送が停止する。 • 火災灯、非火災放送表示灯、メッセージ／マイク指示灯、放送中表示灯が消灯する。 
--	--

(6) 通常放送

手順

<p>①放送階選択スイッチを押す。</p> 	<ul style="list-style-type: none"> • 選択した放送先の作動表示灯が点灯する。 • 放送中表示灯が点灯する。  <p>設定により違った表示となる。</p>
<p>②チャイムスイッチを押す。</p> 	<ul style="list-style-type: none"> • 選択した放送先へ出力する。 • モニタースピーカーから出力する。
<p>③マイクスイッチを押しながらテストアナウンスを行なう。</p> 	<ul style="list-style-type: none"> • マイク放送が行える。
<p>④一斉放送スイッチを押して③と同様のテストアナウンスを行う。</p> 	<ul style="list-style-type: none"> • すべての作動表示灯が点灯する。 • すべての放送先へ出力する。 
<p>⑤入力1、2、ライン入口に接続の外部入力機器があるときは、それらを動作させる。音量調節器を調整し適正音量にする。</p> <div style="display: flex; justify-content: space-around; align-items: center;"> <div style="text-align: center;"> <p>入力1</p>  <p>小 大</p> </div> <div style="text-align: center;"> <p>入力2</p>  <p>小 大</p> </div> <div style="text-align: center;"> <p>ライン</p>  <p>小 大</p> </div> </div>	<ul style="list-style-type: none"> • 各入力機器が正常に放送されることを確認する。 • モニタースピーカーから出力する。

<p>⑥放送復旧スイッチを押す。</p> 	<ul style="list-style-type: none"> • すべての作動表示灯が消灯する。 • 放送中表示灯が消灯する。
<p>⑦通常放送ブロック選択スイッチを押す。</p> 	<ul style="list-style-type: none"> • 選択した通常放送ブロック作動表示灯が点灯する。 • 設定した作動表示灯が点灯する。 • 放送中表示灯が点灯する。
<p>⑧放送復旧スイッチを押す。</p> 	<ul style="list-style-type: none"> • 作動表示灯が消灯する。 • 放送中表示灯が消灯する。
<p>⑨W. チャイム接続時 接続機器を動作させる。</p>	<ul style="list-style-type: none"> • 作動表示灯が点灯し、設定した放送先へ出力する。
<p>⑩W. チャイム接続時 接続機器を停止させる。</p>	<ul style="list-style-type: none"> • 作動表示灯が消灯する。
<p>⑪アナウンスユニット接続時 接続機器を動作させる。</p>	<ul style="list-style-type: none"> • 作動表示灯が点灯し、設定した放送先へ出力する。
<p>⑫アナウンスユニット接続時 接続機器を停止させる。</p>	<ul style="list-style-type: none"> • 作動表示灯が消灯する。
<p>⑬通常リモコン接続時 通常リモコンから放送する。</p>	<ul style="list-style-type: none"> • 作動表示灯が点灯し、設定した放送先へ出力する。
<p>⑭通常リモコン接続時 通常リモコンの放送を終了する。</p>	<ul style="list-style-type: none"> • 作動表示灯が消灯する。
<p>⑮BGM機器接続時 接続機器を動作させる。</p>	<ul style="list-style-type: none"> • 作動表示灯が点灯し、設定した放送先へ出力する。
<p>⑯BGM機器接続時 接続機器を停止させる。</p>	<ul style="list-style-type: none"> • 作動表示灯が消灯する。



作動試験終了

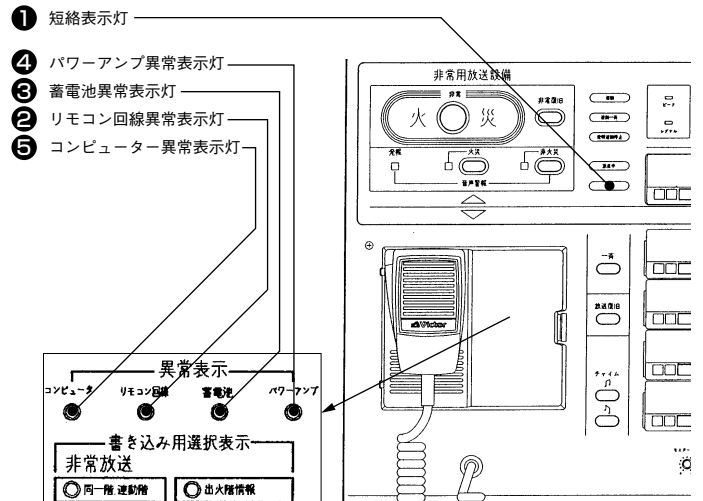
作動試験が終了した時には、音声警報の動作および自動火災報知設備との連動動作を、お客様の仕様に合わせてください。

8 点検について

■ 自動点検について

本機はコンピュータにより、以下の項目について自動点検を行っています。異常が検出されるとそれぞれの表示灯が点灯します。

異常灯が点灯したときは警告音が鳴ります。警告音を停止するには放送復旧スイッチ等を押してください。



① スピーカー回線の短絡チェック …………… 短絡表示灯

放送中、各スピーカー回線に流れる電流を検出し、1つの回線に80W相当以上の電流が流れた時に短絡とみなし、短絡表示灯を点灯します。また、短絡が発生した回線の作動表示灯が点滅し、その回線の音声出力を切ります。短絡表示があった時はその回線に短絡や過負荷がないか確認してください。

② リモコン回線の通信状態チェック …… リモコン回線異常表示灯

常時、EM-K80DとEM-C80DおよびPA-C520間のコンピュータによる通信をチェックしています。

③ 蓄電池（バッテリー）の点検 …………… 蓄電池異常表示灯

常時バッテリーの電圧を監視し、約19V以下で異常表示します。また24時間ごとに約10秒間、ダミー抵抗を通してバッテリーを放電させ、電圧の低下を同様にチェックします。

④ パワーアンプの動作チェック …………… パワーアンプ異常表示灯

放送中、パワーアンプの出力波形を監視し、大きなクリップ（飽和）や短絡が発生した時に異常表示をします。

⑤ コンピュータの動作チェック …………… コンピュータ異常表示灯

常時、本機内蔵のコンピュータの動作を監視します。

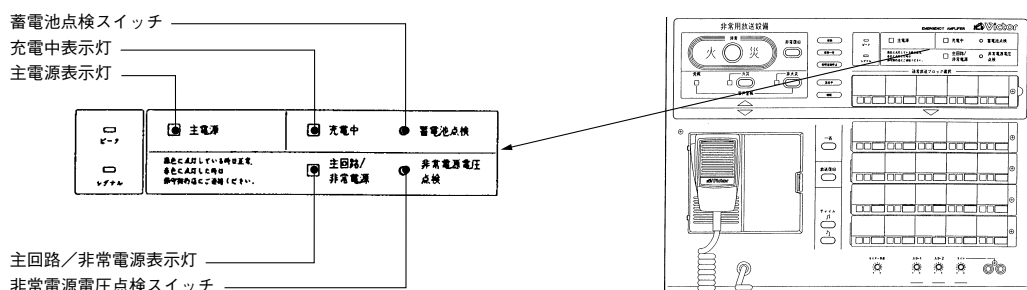
- 異常表示はコンピュータOFF操作（コンピュータスイッチ「1秒以上OFF」→「ON」）により復旧しますが、再度異常となる場合は本機または配線の不良が考えられます。
- 停電時の非常放送はバッテリーを電源としていますので、放送中にバッテリーの放電により電源電圧が低下していきます。そのためパワーアンプ出力がクリップし易くなり、パワーアンプ異常が発生するとともに、蓄電池異常も発生しますが、故障ではありません。バッテリーの充電が充分であれば、10分以上は異常表示なしで放送できます。

■ 電源の手動点検について

電源の点検は次のように行ってください。

手動点検の方法

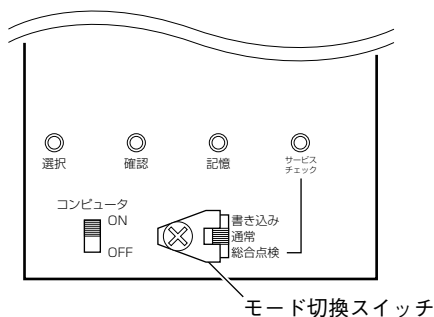
項目	確認内容	正常	異常
①主電源の点検	主電源表示灯を確認する。	緑色に点灯	消灯
②主回路の点検	非常電源電圧点検スイッチを押さないで、主回路/非常電源表示灯を確認する。	緑色に点灯	赤色に点灯
③非常電源の点検	非常電源電圧点検スイッチを押し、主回路/非常電源表示灯を確認する。 (このスイッチは押ししてもブザーが鳴りません。)	緑色に点灯 (変化なし)	赤色に点灯
④充電回路の点検	充電中表示灯を確認する。	緑色に点灯	消灯
⑤蓄電池の点検	蓄電池点検スイッチを押し、ポケットカバー内の蓄電池異常表示灯を確認する。 (点検の結果がでるまで約10秒かかります。)	消灯	赤色に点灯 警告音が鳴動



■ 総合点検について

総合点検モードでは、スピーカー回線から音を出さずに動作チェックができるとともに、サービスチェックを行うことができます。

- ①ポケットカバー内のモード切換スイッチを「総合点検」にし、**コンピュータOFF操作**（コンピュータスイッチ「1秒以上OFF」→「ON」）をします。放送中表示灯が点滅します。
- ②各操作スイッチと非常起動入力（EL,EF）をON/OFFし、それに対応する各表示灯とモニター音をチェックしてください。
- ③サービスチェックスイッチを押すことにより、サービスチェックがスタートし、約1分40秒でストップします。（放送中は受け付けません。）サービスチェックとは前記点検項目のうち、以下の3項目を順次行うものです。チェック中は各異常表示灯が点滅し、異常があれば点灯となり、サービスチェック終了後に警告音が鳴ります。



ご注意

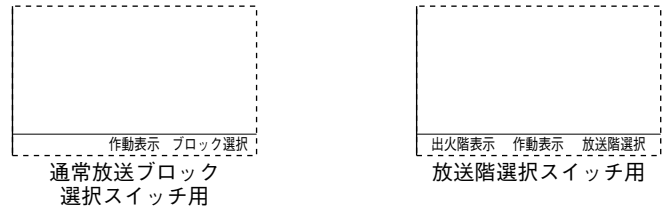
サービスチェックのスピーカー回線短絡チェックでは、テスト信号音（約300Hz）を各回線に順次出力します。従ってスピーカーが接続されていれば音がでますので、事前に了解を得てからスタートしてください。

- 蓄電池の点検では、蓄電池の故障による極端な容量低下や充電不足を発見できますが、この点検で問題がなくても、充電が充分でない場合があります。
- 正常な蓄電池は、本機に接続し、約40時間充電すればフル充電となります。

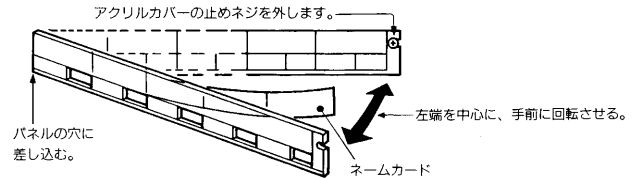
- ④モード切換スイッチを「通常」にもどし、**コンピュータOFF操作**をします。

9 ネームカードについて

付属のネームカードに放送先の名称を記入し、切りはなしてご使用ください。



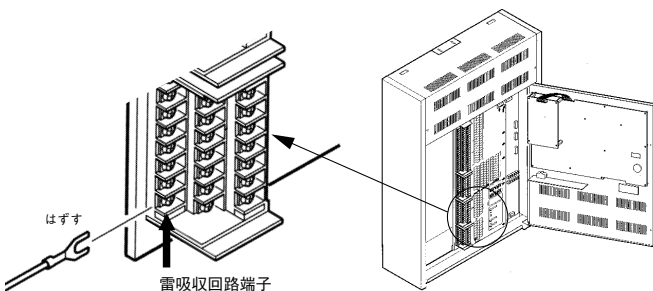
アクリルカバーは右側のネジをはずすことではずれます。



10 絶縁抵抗試験のしかた

■ スピーカー回線の絶縁抵抗試験

① 雷吸収回路端子に接続されているワイヤーをはずす。



② 任意のSPN端子（どれでもよい）と筐体間を試験する。

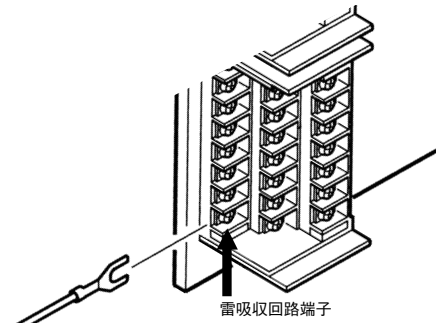
③ 規定値以上の場合

全スピーカー回線の絶縁抵抗値は正常です。

規定値以下の場合

結線を端子からはずして、各線ごとに試験する。

試験が終了したら必ず雷吸収回路端子にワイヤー（緑色）を接続してください。



◆ ご注意

ワイヤー（緑色）は筐体アースです。電源の端子や基板内に触れないよう取り扱いにご注意ください。

■ 非常用遠隔操作器回路の絶縁抵抗試験

① 本体（EM-K80Dシリーズ）および遠隔操作器（EM-C80Dシリーズ）の結線を端子からはずす。

② 各線ごとに試験する。

■ 起動装置回路の絶縁抵抗試験（EL起動端子, EF起動端子に接続する外線の試験）

① 本体（EM-K80Dシリーズ）および起動装置回路の結線を端子からはずす。

② 各線ごとに試験する。

11 保守点検契約について

非常用放送設備は消防法で定期点検が義務づけられています。

- 非常用放送設備を設置した防火対象物の関係者は、当該設備の定期点検を実施し、その結果を所轄消防長または消防署長に報告しなければならない。
- 点検者は、消防用放送設備を設置した防火対象物のうち法令で定めるものにおいては、消防設備士免状の交付を受けている者または、自治大臣が認める資格を有する者でなければならない。

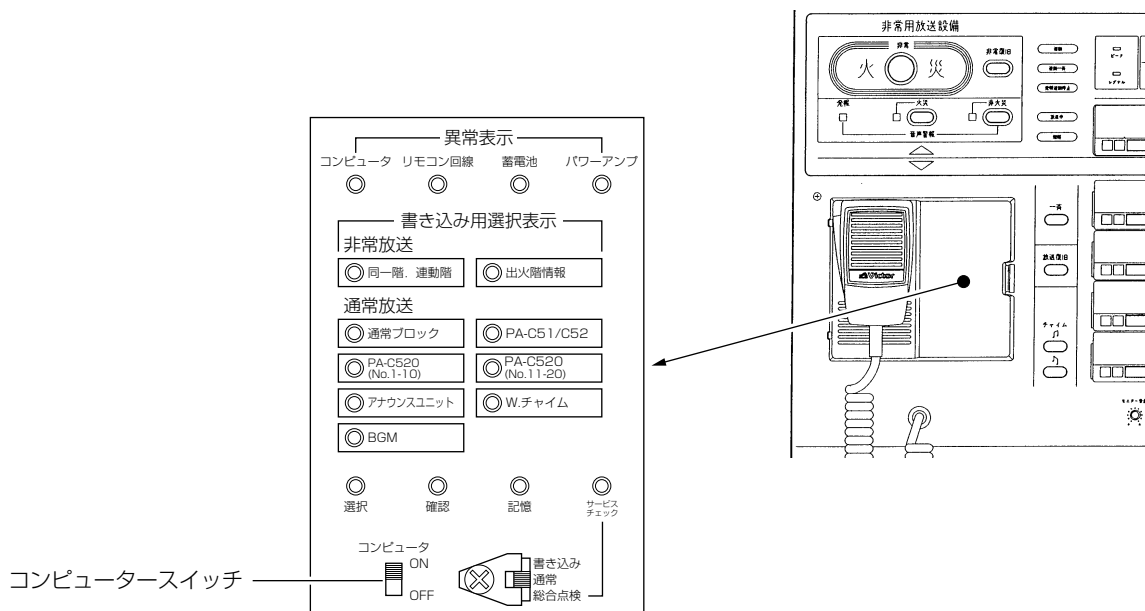
消防法 第17条の3の3 要約

このように資格及び専門知識を必要とするため、外部に委託し、点検報告を代行させることが「保守契約制度」です。保守点検業者またはビクターサービス窓口の有資格者が保守点検を申し受けしますので、お問い合わせの上保守点検契約を締結いただきますようおすすめください。

12 コンピュータスイッチについて

万一、緊急時に機器が動作しなくなったときは、コンピュータスイッチを“OFF”にすることで、アナウンスマイクからの一斉放送を行うことができます。

機器が動作せず緊急に放送したいときには、この方法で対応できることをお客さまにご説明願います。



13 本機の動作について

- 本機の通常放送は7つの放送グループ間で後押し優先方式となっています。常に後で操作したスイッチが優先します。ただし、BGM放送だけは他の6つの放送グループよりも優先順位が低くなっています。

放送グループ } 本体 (EM-K80D) 放送、非常リモコン (EM-C80D) 放送、
通常リモコン (PA-C50シリーズ) 放送、通常リモコン (PA-C520) 放送、
W.チャイム放送、自動アナウンス放送、BGM放送

時間経過 (ステップ)	放送操作 スピーカー の放送内容	BGM放送	本体 (EM-K80D) 放送	通常リモコン (PA-C50シリーズ) 放送	W. チャイム放送
①	BGM放送	起動			
②	本体 (EM-K80D) 放送	■	放送選択 マイクスイッチ ON		
③	通常リモコン放送	■	■	起動	
④	本体 (EM-K80D) 放送	■		復旧	
⑤	BGM放送		復旧		
⑥	本体 (EM-K80D) 放送	■	放送選択 マイクスイッチ ON		
⑦	W. チャイム放送	■	■		起動
⑧	本体 (EM-K80D) 放送	■	再度 放送選択		■
⑨	W. チャイム放送	■	復旧		復旧
⑩	BGM放送				復旧

■ は他の放送の割り込みによる放送中断を表す。
割り込んだ放送が復旧すると前に行われていた放送に戻ります。

非常リモコン間は並列動作となります。

- 非常放送時は本体と非常リモコン間は並列動作となります。

14 仕様

本機ならびに関連商品の仕様および外観は改善のため予告なく変更することがあります。

壁掛型非常用放送設備

型式名	EM-K80Dシリーズ
許容動作温度範囲	0℃~40℃ 結露なきこと
電源	AC100V ミキサー部 DC24V パワーアンプ部より充電
出力制御	10、15、20回線 および一斉 [非常・通常放送兼用]
ブロック放送	最大5ブロック [通常放送専用]
自火報連動	連動、連動一斉
火災確認信号入力	1 (EF)
火災音信号	電子ブザー
音声警報	非常用放送設備委員会認定音
操作スイッチ	非常起動、火災放送、非火災放送、 放送階選択、通常放送ブロック選択、 非常復旧、一斉、放送復旧、 アップチャイム、ダウンチャイム、 蓄電池点検、非常電源電圧点検
表示	火災、発報放送、火災放送、非火災放送、 出火階、作動、連動、連動一斉、 発報連動停止、放送中、短絡、 音声出力 (ピーク、シグナル)、主電源、 充電中、主回路/非常電源、 コンピューター異常、リモコン回線異常、 蓄電池異常、パワーアンプ異常
モニタースピーカー	0.45W 音量調節器付 ハウリング防止機能付
非常制御信号	RB制御、無電圧マーク/ブレイク接点
停止出力	無電圧マーク接点
EL,EF起動端子動作電圧 (通電時)	EL-EC間, EF-EC間電圧 0.5V以下 20ms以上保持のこと
非常リモコン用電源 (+B) と 通常リモコン用電源 (AC時 24V PA-C520用24V) の容量	3端子合わせて最大1420mA

ミキサー部	
周波数特性	
歪	
その他の入力	
歪率	
入力レベル、入力回路、インピーダンス	
入力1、2	
ライン入力	
ユニットケース入力	
アナウンスマイク	
W.チャイム入力	
アナウンスユニット入力	
BGM入力	
非常リモコン入力	
通常リモコン入力 [PA-C50]	
通常リモコン入力 [PA-C520]	
音質調整	
出力レベル、出力回路、インピーダンス	
録音出力	
ミキサー出力	
非常リモコン用モニター出力	
パワーアンプ部	
周波数特性	
歪率	
入力レベル	
仕上げ	
外形寸法	

150Hz	-3dB±2dB (1kHz基準)
15kHz	-0.5dB±2dB (1kHz基準)
50Hz~15kHz	0dB±2dB (1kHz基準)
1%以下 (1kHz)	
-20dBs 不平衡 (-60dBs 平衡)	
切り換え可能 1kΩ	
-20dBs 不平衡 1kΩフロントパネル	
(L,Rはミキシングされます。)	
0dBs 不平衡 5kΩ	
専用コネクタ [CN31]	
-42dBs 不平衡 10kΩ	
専用コネクタフロントパネル	
-10dBs 不平衡 5kΩ	
0dBs 不平衡 5kΩ	
-20dBs 不平衡 5kΩ	
0dBs 平衡 1kΩ	
0dBs 平衡 10kΩ	
0dBs 平衡 10kΩ	
入力2、ライン入力、ユニットケース入力のみ調整可能	
0dBs 不平衡 100Ω	
0dBs 不平衡 100Ω	
専用コネクタ [CN2]	
6dBs 平衡 100Ω	
100~15kHz 0dB±3dB (1kHz基準)	
1%以下 (1kHz)	
0dBs 不平衡	
600Ω [EM-KA240, -KA360]	
5kΩ [EM-KA80, -KA160]	
ホワイト色塗装仕上げ	
日塗工: B27-85B (2003年版)相当	
マンセル: 7.5Y8.5/1近似	
幅457mm×高さ622mm×奥行200mm	
(EM-KA80 EM-KA160 EM-KA240 組込時)	
幅457mm×高さ632mm×奥行200mm	
(EM-KA360 組込時)	

本体型名	出力制御 (回線数)	組込 パワーアンプ ユニット型名	定格出力	負荷 インピー ダンス	消費電力 ※1			非常用蓄電池	総質量 ※2
					電安法による		定格出力時		
					AC 100V	AC 100V			
EM-K80D-10	10	EM-KA80	80W	125Ω	107W	240W	150W	NB-165 1650mAh/0.2CmA トリクル充電 50mA±10mA	21.7kg
EM-K80D-15	15								
EM-K80D-20	20								
EM-K80D-10	10	EM-KA160	160W	63Ω	142W	400W	250W	NB-35B 3500mAh/0.2CmA トリクル充電 100mA±10mA	26.6kg
EM-K80D-15	15								
EM-K80D-20	20								
EM-K80D-10	10	EM-KA240	240W	42Ω	160W	570W	370W	NB-60 6000mAh/0.2CmA トリクル充電 180mA±20mA	24.8kg
EM-K80D-15	15								
EM-K80D-20	20								
EM-K80D-10	10	EM-KA360	360W	28Ω	205W	700W	500W	NB-65 6000mAh/0.2CmA トリクル充電 180mA±20mA	25.3kg
EM-K80D-15	15								
EM-K80D-20	20								

※1) 消費電力: 本体にパワーアンプユニット、音声警報ユニット、ユニットケース (EM-R82にラジオチューナユニットとワイヤレスチューナーユニット×2) を組込および非常通常遠隔操作器 (EM-C80D-20) を4台接続した状態。

※2) 総質量: 本体にパワーアンプユニット、音声警報ユニット、非常用蓄電池を組込時。

壁掛型遠隔操作器

型式名	EM-C80Dシリーズ
許容動作温度範囲	0℃~40℃ 結露なきこと
電源	DC24V EM-K80Dシリーズより受電
出力制御	10、15、20回線
ブロック放送	および一斉 [非常・通常放送兼用]
自火報連動	最大5ブロック [通常放送専用]
火災音信号	連動、連動一斉
音声警報	電子ブザー
操作スイッチ	非常用放送設備委員会認定音 非常起動、火災放送、非火災放送、 放送階選択、通常放送ブロック選択、 非常復旧、一斉、放送復旧、 アップチャイム、ダウンチャイム、 蓄電池点検
表示	火災、発報放送、火災放送、非火災放送、 出火階、作動、連動、連動一斉、 発報連動停止、放送中、短絡、 音声出力(ピーク、シグナル)、主電源、 非常電源、コンピューター異常、 リモコン回線異常、蓄電池異常、 パワーアンプ異常
モニタースピーカー	0.45W 音量調節器付 ハウリング防止機能付

ミキサー部	
周波数特性	
アナウンスマイク	150Hz -3dB±2dB (1kHz基準) 15kHz -0.5dB±2dB (1kHz基準)
ライン入力歪率	50Hz~15kHz 0dB±2dB (1kHz基準) 1%以下 (1kHz)
入力レベル、入力回路、インピーダンス	アナウンスマイク -42dBs 不平衡 10kΩ 専用コネクターフロントパネル
ライン入力出力レベル、出力回路	音声出力 +6dBs 平衡 100Ω
仕上げ	ホワイト色塗装仕上げ 日塗工:B27-85B(2003年版)相当 マンセル:7.5Y8.5/1近似
外形寸法	幅430mm×高さ311mm×奥行133mm

型名	出力制御(回線数)	消費電流	質量
EM-C80D-10	10	325mA	4.2kg
EM-C80D-15	15	340mA	4.2kg
EM-C80D-20	20	355mA	4.2kg

ユニットケース (EM-R82)

収納可能ユニット		
ワイヤレスチューナー	WT-UD80×2 (WT-P882(-G)が必要)	} 2ユニットを組み込み可能
プログラマブルタイマー	PA-TU20	
ラジオチューナー	PA-F2(-G)	
入力レベル、入力回路、インピーダンス		
ワイヤレスチューナー	-10dBs 不平衡 5kΩ 専用コネクタ [CN1,2]	
ラジオチューナー	-20dBs 不平衡 2kΩ 専用コネクタ [CN3]	
音声出力、出力回路、インピーダンス		
ミキサー	0dBs 不平衡 100Ω 専用コネクタ [CN31]	

ユニットケース (EM-R83)

収納可能ユニット		
ワイヤレスチューナー	WT-UD80×2 (WT-P882(-G)が必要)	} 2ユニットを組み込み可能
プログラマブルタイマー	PA-TU20	
ラジオチューナー	PA-F2(-G)	
カセットレコーダー	PA-KU70	} 1ユニットを組み込み可能
ボイスファイルユニット	PA-VU70	
入力レベル、入力回路、インピーダンス		
ワイヤレスチューナー	-20dBs 不平衡 2kΩ 専用コネクタ [CN1,2]	
ラジオチューナー	-16dBs 不平衡 2kΩ 専用コネクタ [CN3]	
プログラマブルタイマー	-6dBs 不平衡 2kΩ 専用コネクタ [CN33]	
カセットレコーダー (ボイスファイルユニット)	-25dBs 不平衡 1kΩ 専用コネクタ [CN35]	
音声出力、出力回路、インピーダンス		
ミキサー	0dBs 不平衡 100Ω 専用コネクタ [CN31]	
タイマー	-10dBs 不平衡 100Ω 専用コネクタ [CN43]	

お客様ご相談センター

フリーダイヤル



0120-2828-17

携帯電話・PHS・FAXなどからのご利用は

電話 **(03)5684-9311** [代表]

FAX **(03)5684-9317**

〒113-0033 東京都文京区本郷3丁目14-7 ビクター本郷ビル

日本ビクター株式会社

プロシステムカンパニー

〒192-8620 東京都八王子市石川町2969-2

電話 (0426) 60-7203