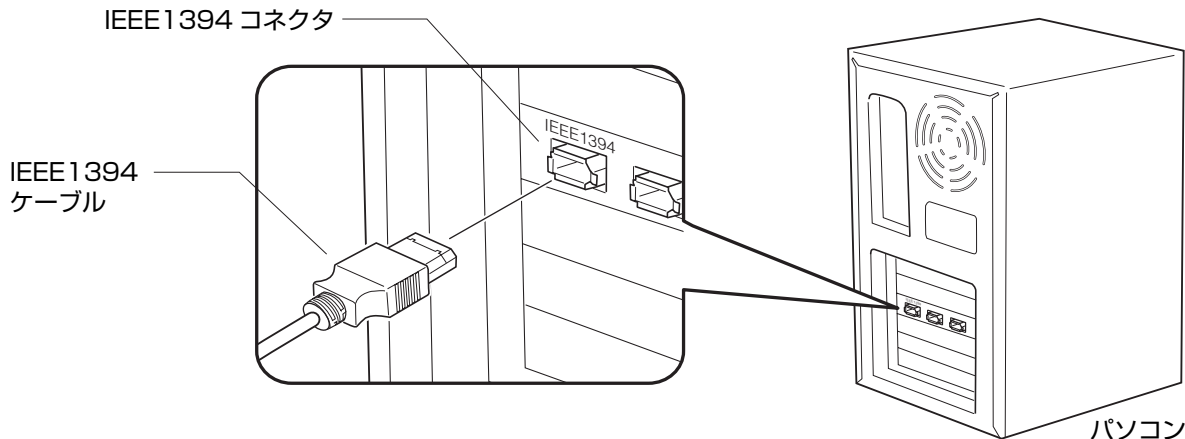


IEEE1394 ケーブルを接続するときのご注意



パソコンなどの IEEE1394 機器と本機を接続するときは、以下の取り扱いに従って正しくお使いください。
誤って接続すると、IEEE1394 回路部品が破損することがあります。
この場合、ビクターサービスでの修理が必要となりますのでご注意ください。

- IEEE1394 ケーブルを接続する機器両方の電源を切ってから、IEEE1394 ケーブルを接続します。
- 最初にパソコンなどの IEEE1394 機器に 6 ピンコネクタを接続してから、本機に 4 ピンコネクタを接続します。
- IEEE1394 ケーブルのコネクタには向きがありますので、コネクタの向きに正しく合わせて接続してください。
- IEEE1394 ケーブルは静電気が発生しやすい場所で接続しないでください。
- [INT/EXT] IEEE1394 インターフェース端子切換スイッチを切り換えるときは、両方の IEEE1394 機器の電源を切ってください。

日本ビクター株式会社