

## ■ 定 格

	LK-F12U	LK-F710	LK-F19U	LK-F1010
寸 法	幅542×奥行560×高さ680		幅542×奥行560×高さ990	
質 量	27kg	30kg	35kg	41kg
積載質量 天板	25kg	25kg	25kg	25kg
積載質量 棚板	—	15kg	—	15kg
収納最大質量	40kg	60kg	60kg	70kg
表面仕上	特殊強化紙			

## 取扱い上の注意

- ・直射日光や暖房器具による温度・湿度の変化の大きい場所では、変色・変形する場合があります。
- ・熱い物を直接のせたり、硬い物を本体の上で移動させると、変質したりキズになりますのでご注意ください。
- ・長い間ご使用になりますとボルトがゆるむ場合がありますので、そのときは締めてください。
- ・プラスチック製品やゴム製品を長時間接触したままにしないでください。変色の原因となることがあります。
- ・重量物を載せてご使用される場合は地震等による転倒防止処理を行なってください。
- ・本体の上に乗ったり、踏み台代わりにしないでください。落ちたり、倒れたりしてケガの原因となることがあります。
- ・できるだけ水平な場所を選んで設置してください。設置後はキャスターのストッパー（前面2ヶ所）を必ずロックしてください。
- ・ポリ袋、ミラーマットの廃棄は、それぞれの地域の廃棄方法をお守りください。

## お手入れ方法

- ・汚れた場合は乾いた布で拭き取るか、家庭用合成洗剤をご使用ください。なお、家具用ワックス・ベンジン・アルコール・殺虫剤等の有機溶剤を使用しないでください。変質することがあります。

## 強化ガラスを正しくお使い頂くために

**警告** 強化ガラスは破損した場合、バラバラに破砕します。大きな破砕音が出て飛散することもあります。思わぬケガをする場合があります。取扱いにご注意ください。

**注意** 破損しにくい強化ガラスを使用しておりますが、以下の取扱いにご注意ください。  
 ・鋭利なものをガラス面にぶつかけたりしない。  
 ・砂など硬いごみの上にガラスを直接のせない。  
 ・ガラス面に大きなキズや木口面に欠けがある場合使用しない。

## ビクターインテリア株式会社

本社所在地  
お問合せ先

〒437-1111 静岡県袋井市中新田字浜野1800-1  
 商品・品質関係 本社工場 TEL 0538(23)6657  
 営業・販売関係 営業部販売課 TEL 045(450)2670

DN0833A-1



## AVラック組立説明書

LK-F12U LK-F19U LK-F710 LK-F1010

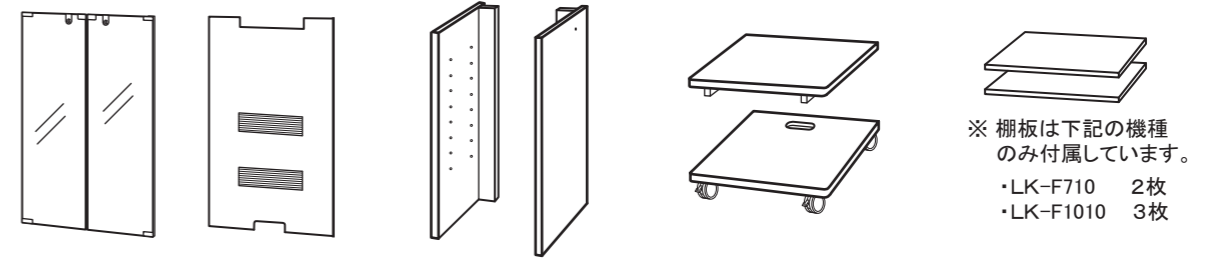
このたびはビクターインテリア商品をお買い求めいただきありがとうございます。ご使用前にこの「説明書」と「安全上のご注意」をよく読んで正しくお使いください。お読みになった後、大切に保管してください。

- ・添付部品の数を確認してください。
- ・組立前に ⊕ のドライバーをご用意ください。
- ・図をよく見て番号順に組み立ててください。
- ・組立ては、必ず2人以上で行なってください。

## ■ 組立てパーツ ※1/2、2/2の2梱包になります。

1/2梱包 ガラス扉・背板・側板

2/2梱包 天板・地板(キャスター付)・棚板

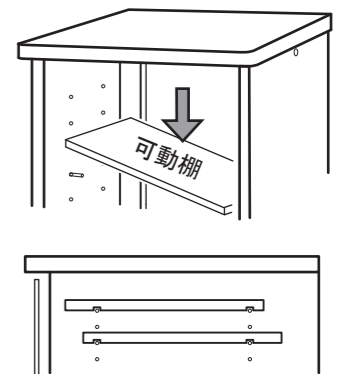


## ■ 添付部品 ※クロームピンは2/2梱包の棚板に同梱されています。

・全機種共通				
鍵 2=1組 2組	コネクターボルト 33mm 4	コネクターキャップ 4	コネクターボルト 60mm 4	ワッシャー (歯付) (平) 各4
丸ナット 4	ガラスヒンジ 左扉上用 右扉下用 2		樹脂製ハンドル 1	ネジ (ハンドル用) ※背板止め用と同部品 2
・機種ごとに添付数が異なります				
ネジ (背板止め用) LK-F12U ----- 8 LK-F19U ----- 10 LK-F710 ----- 8 LK-F1010 ----- 10	クロームピン LK-F12U ----- — LK-F19U ----- — LK-F710 ----- 8 LK-F1010 ----- 12	木ネジ (EIA金具用) LK-F12U ----- 8 LK-F19U ----- 12 LK-F710 ----- — LK-F1010 ----- —	EIA金具 LK-F12U ----- 2本 LK-F19U ----- 2本 LK-F710 ----- — LK-F1010 ----- —	

## ■ 棚板について ※棚板はLK-F710/F1010にのみ、標準添付されています。

- ・AVラック(LK-F12U/F19U)に棚板をご利用の場合、またAVラック(LK-F710/F1010)に追加棚板をご希望の場合は、別売りの「追加棚板LK-FT50」をご注文下さい。
- ・任意の位置にクロームピンを差し込み、棚板をななめにしながらセットしてください。
- ・棚板をはずす時は、片側を下から押し、棚板をななめにしてはずしてください。
- ・棚板は、前後を逆に使用することで、セット位置を2段階に変えることができます。(LK-F710/F1010の場合)

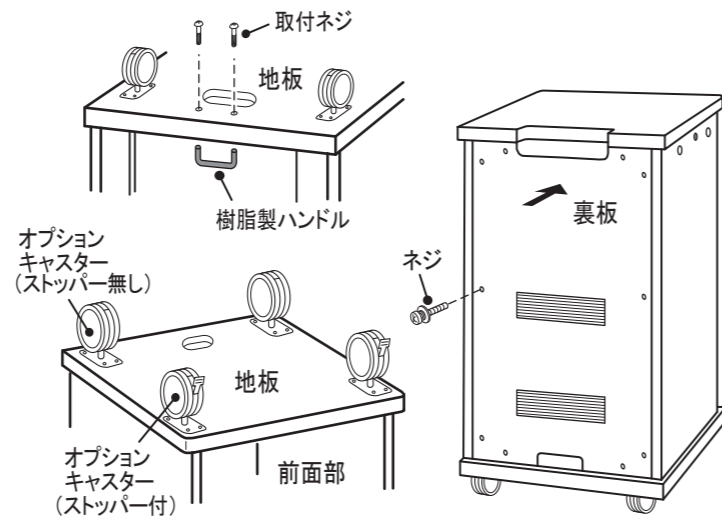
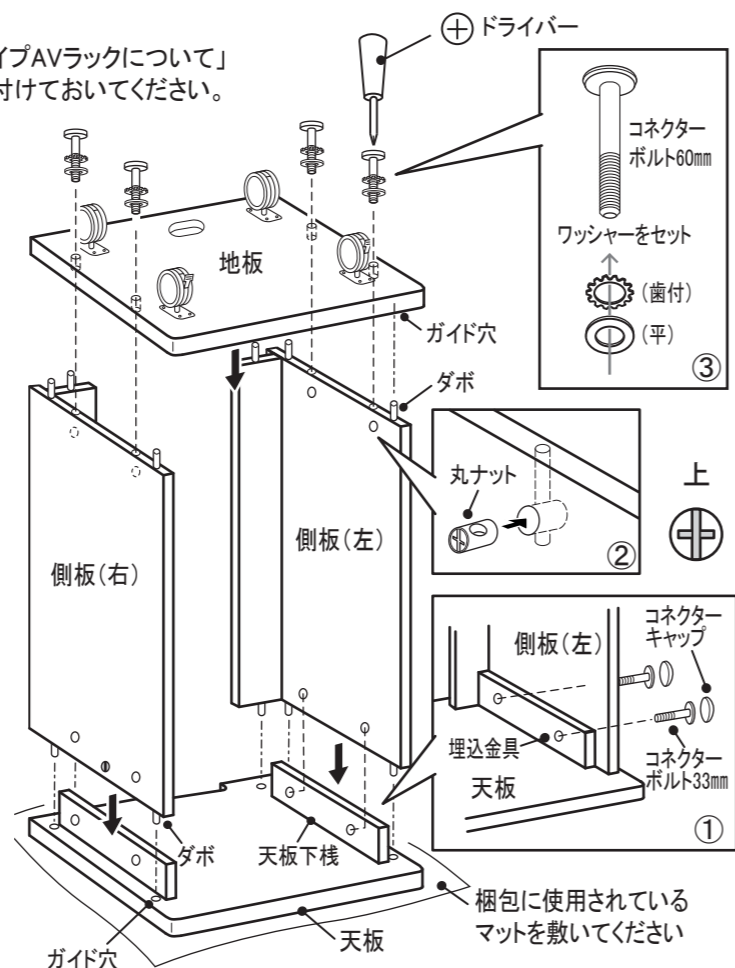


## ■ 組立て方法

●LK-F12U/19Uの場合は、組立て前に別紙「EIAタイプAVラックについて」をお読みのうえ、あらかじめEIA金具を側板に取り付けておいてください。

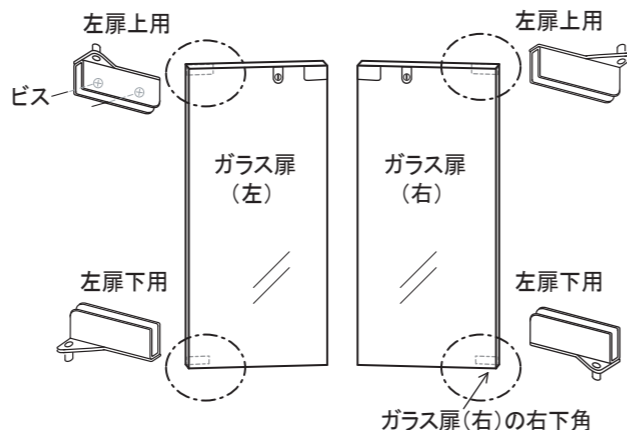
### 1 各パーツの接続

- 上下に注意して、天板のガイド穴に側板(左)のダボを差し込みます。この時、側板(左)と天板の間に隙間ができないよう注意してください。
- 図①のように、側板から天板下木の埋込み金具に向かって、コネクターボルト(33mm)を差し込み、⊕ドライバーで締め付けます。最後にコネクターキャップを取付けてください。
- 側板(右)も1. 2. の手順で同様に天板に取付けます。
- 側板の内側より、地板との接続に使用する丸ナットを4ヶ所取付けます。十字の方向に注意して差し込んでください。(図②参照)
- 地板のガイド穴に側板のダボを差し込み、地板を取り付けます。図③の順番でコネクターボルト(60mm)に2種類のワッシャーをはめこみ、⊕ドライバーで4箇所締め付けます。
- 地板後方に配線結束用の樹脂製ハンドルを取り付けます。  
※ 使用方法は「配線について」の項をお読み下さい。
- オプションのキャスターに交換する際は、地板に取り付いているキャスターの木ネジを⊕ドライバーではなく、オプションのキャスターと付け替えてください。キャスターにはストッパー付(本体前方取付)とストッパー無し(本体後方取付)があります。お間違えのないようにストッパーの確認をしてから取付けてください。
- 本体をおこし、裏板をはめて、⊕ドライバーでネジ止めします。  
※ 配線を行なう際は、裏板をはずしてください。



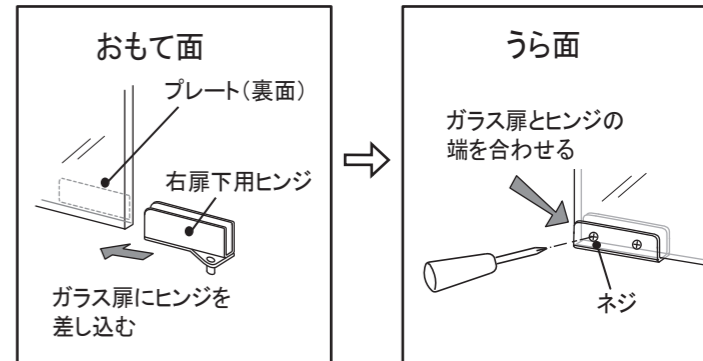
### 2 ガラス扉の取付け

- ※ ガラス扉は強化ガラスで出来ています。必ず、裏面の「強化ガラスを正しくお使い頂くために」の項をお読みいただき、取り扱いには十分に注意してください。
- ※ ガラス扉とヒンジには上下左右方向があります。お間違えのないようにヒンジの確認をしてから作業に取り組んでください。
- ※ ガラス扉の取付けには十分注意して行ってください。
- すべてのヒンジのビスをゆるめておきます。



### 1. ガラス扉に下用ヒンジを取付けます。

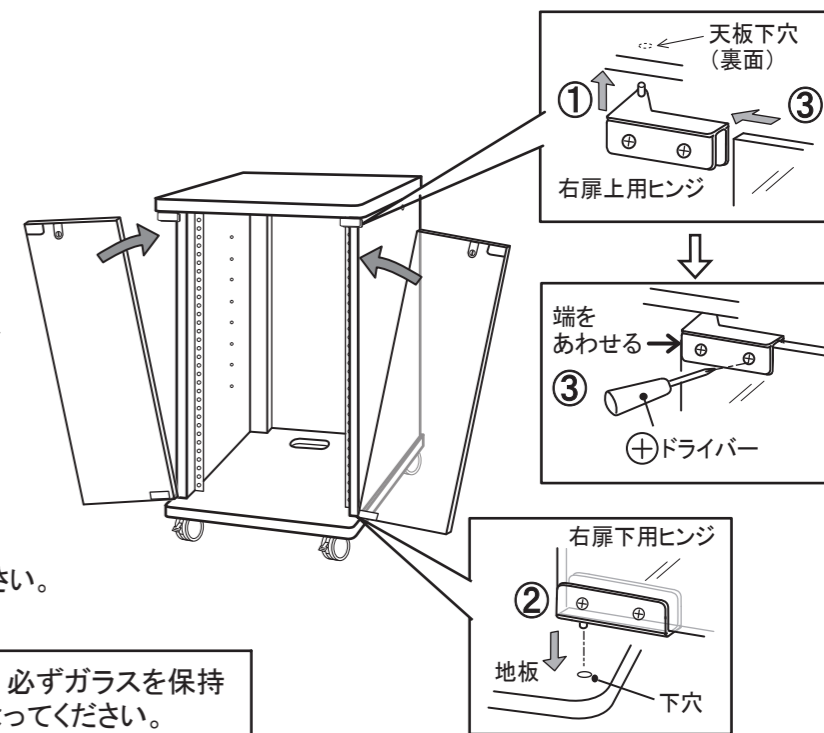
- ①ガラス扉(右)の右下角より右扉下用ヒンジを差し込み、ガラス扉とヒンジの端を合わせ、ヒンジのビスを締めて固定します。この際、ガラス扉とヒンジが平行になるように手で押さえながら取付けてください。
- ②ガラス扉(左)も同様に取付けてください。ヒンジは、左扉下用を取付けます。



### 2. ガラス扉を本体に取付けます。

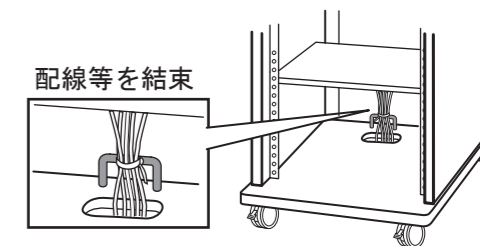
- ①天板裏面の下穴に右扉上用ヒンジを差し込みます。
- ②ガラス扉(右)に取付けた右扉下用ヒンジの突起部を地板の下穴に差し込みます。
- ③右扉上用ヒンジにガラス扉をスライドさせてガラス扉とヒンジの端を合わせ、ヒンジのビスを締めて固定します。この際、ガラス扉とヒンジが平行になるように手で押さえながら取付けてください。
- ④ガラス扉(左)も同様に取付けてください。ヒンジは、左扉上用を取付けます。

**!** ガラス扉の取付けの際は、必ずガラスを保持しながら慎重に作業を行なってください。



### ■ 配線について

キャビネット内部の配線孔上部に配線等を結束し固定できる箇所がありますので、ご利用ください。

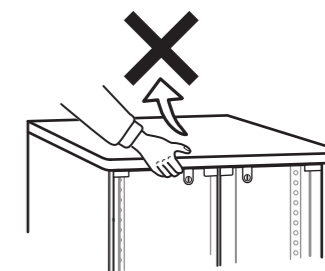


### ■ マグネットについて

ガラス扉を回転させる際は、必ず鍵を抜いてから行ってください。鍵を差し込んだまま回転させると側板に鍵が当たってキズがつきます。

### ■ 天板について

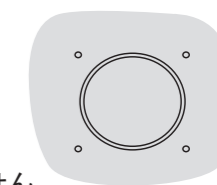
**!** キャビネットを移動する場合は、必ず本体側面を持って移動して下さい。天板のみに手をかけ、本体を持ち上げますと、ガラス扉の外れや、破損の原因となります。



### ■ 放熱ファンの取付けについて

本製品の裏板内側面には放熱ファン(日東工業製PF-121)取付けのため、丸型の切り欠き加工が施してあります。ファンを取付ける場合はカッターなどで切欠きに沿って裏板を切抜くことができます。

※ 別途M4×60mmの取付ビスを4本ご用意下さい。PF-121以外の機器には対応していません。

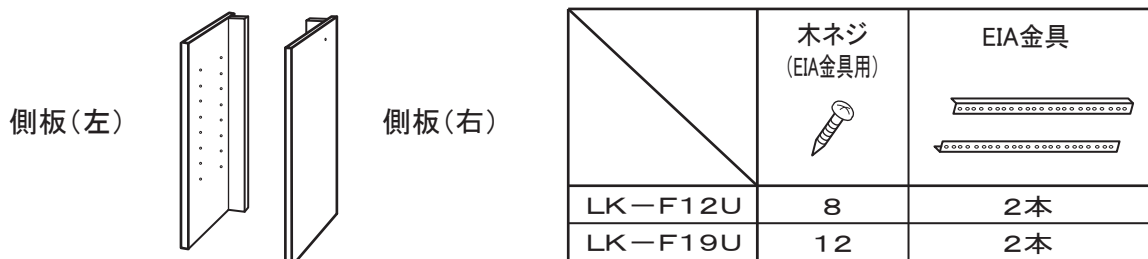


# E I Aタイプ AVラックについて

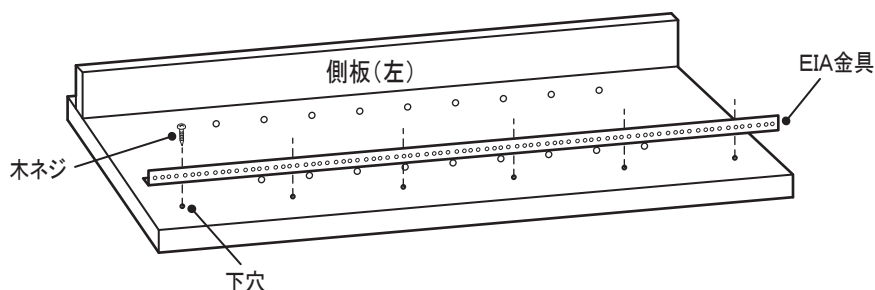
LK-F12U LK-F19U の組立て前に必ずお読み下さい。

## ■ E I A金具の取付け

組立ての前に、EIA金具を取付けます。側板(左右)と下記部品をご用意下さい。



側板(左)の下穴にEIA金具を合わせ、ズレないように木ネジでしっかりと止めていきます。側板(右)にも同様に金具を取付けます。(下図はLK-F19Uの場合)

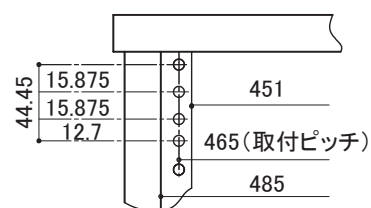


## ■ E I A規格について

このAVラックはEIA規格(19インチ・RC-310C規格準拠)のAV機器が設置できる専用キャビネットです。

機器の幅が482.6mm(19インチ)、高さが44.45mm(1.75インチ)のユニバーサルピッチ仕様となっています。

また別売の追加棚板を使用し、通常の機器との設置組合せも可能です。棚板は側板面のクロームピンの位置が44.45mm単位で上下移動が可能です。



## ■ 機器の設置について

- ・当AVラックの収納最大質量は安全上、定格表を目安にご使用ください。
- ・EIA機器の質量が10kg以上となる場合は安全のため追加棚板(別売LK-FT50)をご用意いただき、機器の底面に近い場所にセットして落下防止の対応をしてください。

