



レクチャーキャビネット組立説明書

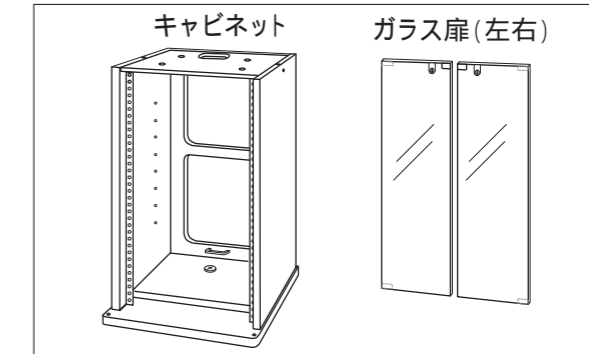
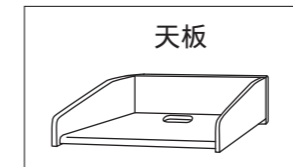
LK-FL115-BK/ME

このたびはビクターインテリア商品をお買い求めいただきありがとうございます。
ご使用前にこの「説明書」と「安全上のご注意」をよく読んで正しくお使いください。
お読みになった後、大切に保管してください。

- ・添付部品の数を確認してください。
- ・組立前に ⊕ のドライバーをご用意ください。
- ・図をよく見て番号順に組み立ててください。
- ・組立ては、必ず2人以上で行なってください。

組立てパーツ

(2梱包になります)

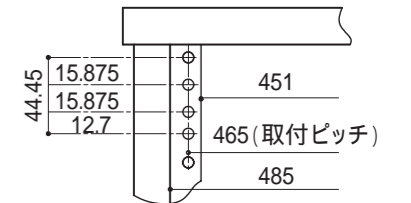


添付部品

鍵	コネクターボルト	クロームピン	キャスター	キャスター (ストッパー付)	ネジ (キャスター用)	ガラスヒンジ	
						左扉上用 右扉下用	左扉下用 右扉上用
2組	4	6	2	2	16	2	2

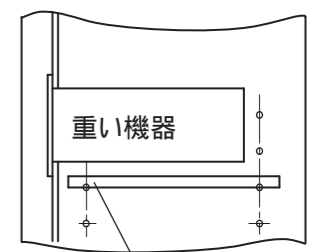
当キャビネットについて

当キャビネットはEIA規格(19インチ・RC-310C規格準拠)のAV機器が設置できる専用キャビネットです。
機器の幅が482.6mm(19インチ)、高さが44.45mm(1.75インチ)のユニバーサルピッチ仕様となっています。
また添付の可動棚を使用し、通常の機器との設置組合せも可能です。
可動棚は側板面のクロームピンの位置が32mm単位で上下移動が可能です。



機器の設置について

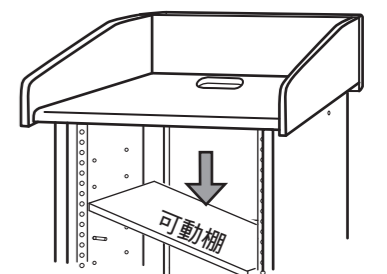
- ・当キャビネットの収納最大質量は安全上、定格表を目安にご使用ください。
- ・EIA機器の質量が10kg以上となる場合は安全のため可動棚を機器の底面に近い場所にセットし、落下防止の対応をしてください。
- ・据え置きタイプの機器の設置には可動棚を任意の位置にセットしてご使用ください。取付け方は、「可動棚について」の項をご覧ください。



可動棚を機器の底面に近い所にセットする

可動棚について

- ・可動棚は本体内部の底面にボルトで固定してありますので ⊕ ドライバーでボルトをはずしてご使用ください。
- ・任意の位置にクロームピンを差し込み、可動棚をななめにしながらセットしてください。
- ・可動棚をはずす時は、可動棚の片側を下から押し、可動棚をななめにしてははずしてください。
- ・可動棚を追加する場合は、別売りの追加棚板LK-F48EIA-BK/MEを用意しています。



定格

LK-FL115-BK/ME	
寸法	幅641mm×奥行610mm×高さ1139mm
質量	45.5kg
積載質量 天板	25kg
積載質量 棚板	15kg
収納最大質量	60kg
表面仕上	天板：オレフィンシート キャビネット：特殊強化紙

取扱い上の注意

- ・直射日光や暖房器具による温度・湿度の変化の大きい場所では、変色・変形する場合があります。
- ・熱い物を直接のせたり、硬い物を本体の上で移動させると、変質したりキズになりますのでご注意ください。
- ・長い間ご使用になりますとボルトがゆるむ場合がありますので、そのときは締めてください。
- ・プラスチック製品やゴム製品を長時間接触したままにしないでください。変色の原因となる場合があります。
- ・重量物を載せてご使用される場合は地震等による転倒防止処理を行なってください。
- ・本体の上に乗ったり、踏み台代わりにしないでください。落ちたり、倒れたりしてケガの原因となることがあります。
- ・できるだけ水平な場所を選んで設置してください。設置後はキャスターのストッパー(前面2ヶ所)を必ずロックしてください。
- ・ポリ袋、ミラーマットの廃棄は、それぞれの地域の廃棄方法をお守りください。

お手入れ方法

- ・汚れた場合は乾いた布で拭き取るか、家庭用合成洗剤をご使用ください。なお、家具用ワックス・ベンジン・アルコール・殺虫剤等の有機溶剤を使用しないでください。変質することがあります。

強化ガラスを正しくお使い頂くために

⚠ 警告 強化ガラスは破損した場合、バラバラに破砕します。大きな破砕音が出て飛散することもあります。思わぬケガをする場合があります。取扱いにご注意ください。

⚠ 注意 破損しにくい強化ガラスを使用しておりますが、以下の取扱いにご注意ください。
 ・鋭利なものをガラス面にぶついたりしない。
 ・砂など硬いごみの上にガラスを直接のせない。
 ・ガラス面に大きなキズや木口面に欠けがある場合使用しない。

ビクターインテリア株式会社

本社所在地
お問合せ先

〒437-1111 静岡県袋井市中新田字浜野1800-1
 商品・品質関係 本社工場 TEL 0538(23)6657
 営業・販売関係 東日本営業所 TEL 045(450)2670

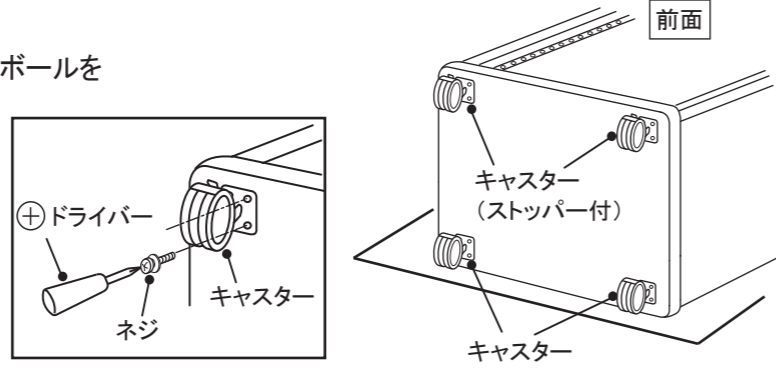
DN0824A

■ 組立て方法

キズがつかないように梱包に使用している段ボールを床に敷いて組立てを行なってください。

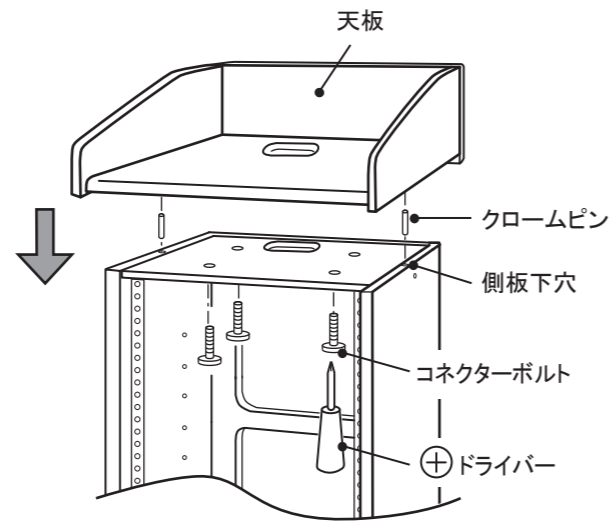
1. キャスターの取付け

- ① 本体を倒します。
 - ② 地板にキャスター取付用ネジでキャスターを取付けます。
- ※ ストッパー付きのキャスターは前面に取付けてください。



2. 天板の取付け

- ① 本体側板の下穴にクロームピンを差し込みます。
- ② 天板の下穴を①のクロームピンに合わせて落とし込みます。
- ③ コネクターボルトで本体と天板を連結します。コネクターボルトは ⊕ドライバーで締め付けてください。



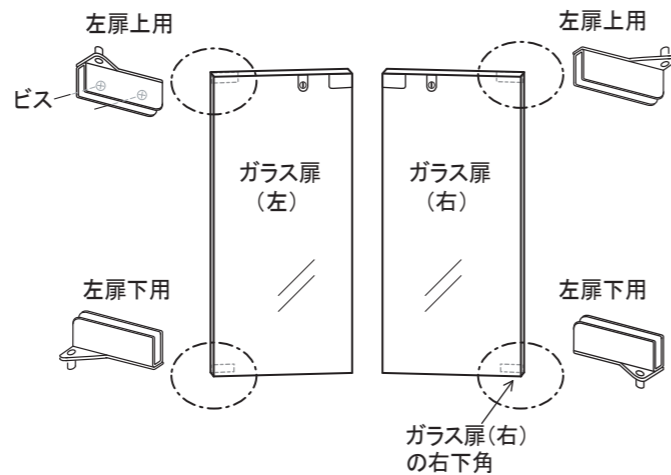
3. ガラス扉の取付け

※ ガラス扉は強化ガラスで出来ています。必ず、裏面の「強化ガラスを正しくお使い頂くために」の項をお読み、取り扱いには十分に注意してください。

※ ガラス扉とヒンジには 上下左右方向があります。お間違えのないようにヒンジの確認をしてから作業に取り組んでください。

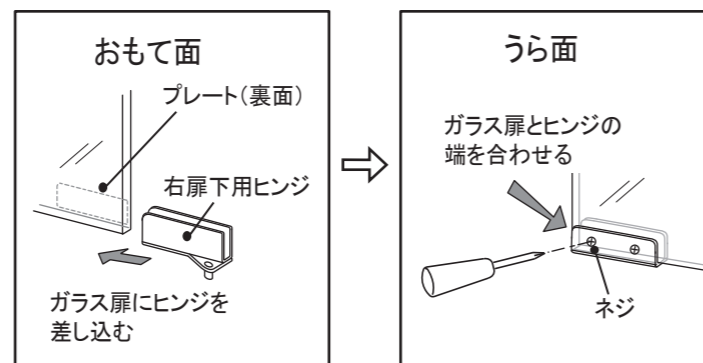
※ ガラス扉の取付けには十分注意して行ってください。

● すべてのヒンジのビスをゆるめておきます。



ガラス扉に下用ヒンジを取付けます。

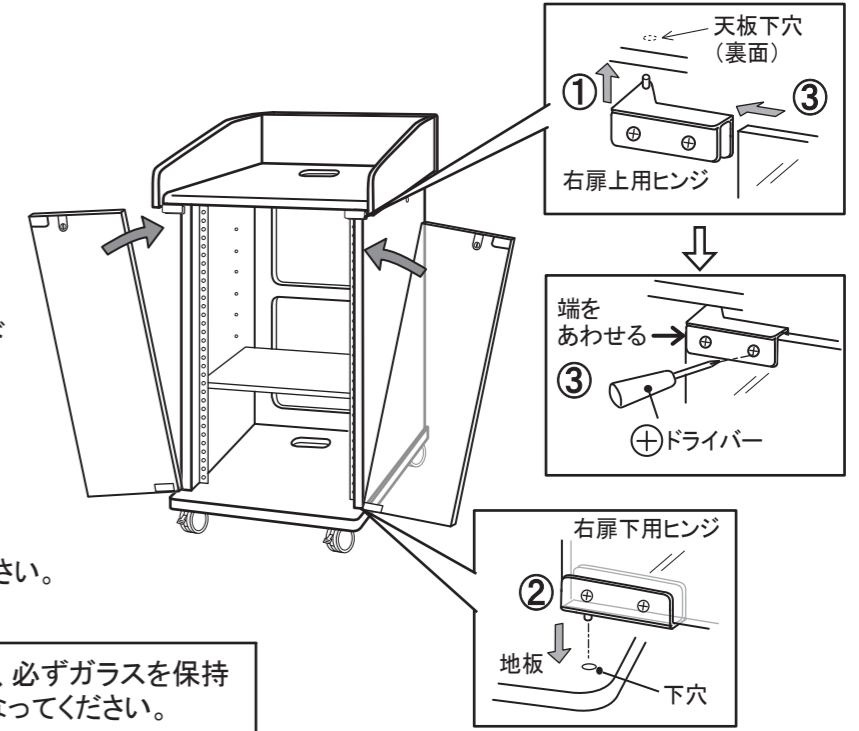
- ① ガラス扉 (右) の右下角より右扉下用ヒンジを差し込み ガラス扉とヒンジの端を合わせ、ヒンジのビスを締めて固定します。この際、ガラス扉とヒンジが平行になるように手で押さえながら取付けてください。
- ② ガラス扉 (左) も同様に取付けてください。ヒンジは、左扉下用を取付けます。



ガラス扉を本体に取付けます。

- ① 天板裏面の下穴に右扉上用ヒンジを差し込みます。
- ② ガラス扉 (右) に取付けた右扉下用ヒンジの突起部を地板の下穴に差し込みます。
- ③ 右扉上用ヒンジにガラス扉をスライドさせてガラス扉とヒンジの端を合わせ、ヒンジのビスを締めて固定します。この際、ガラス扉とヒンジが平行になるように手で押さえながら取付けてください。
- ④ ガラス扉 (左) も同様に取付けてください。ヒンジは、左扉上用を取付けます。

注意 ガラス扉の取付けの際は、必ずガラスを保持しながら慎重に作業を行なってください。

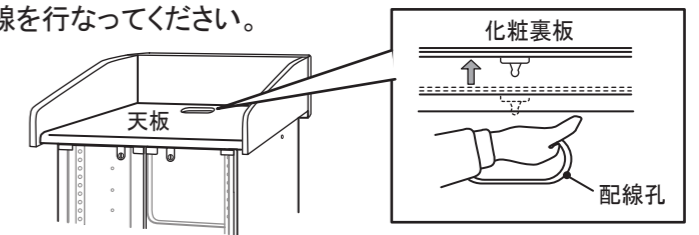


■ 化粧裏板について

本キャビネットは化粧裏板をはずすことができます。配線を行なう際には、化粧裏板をはずして配線を行なってください。

化粧裏板のはずし方

天板上の配線孔のカバーをはずし配線孔から手を差し込み、後ろ(化粧裏板の方向)に押しと化粧裏板をはずすことができます。



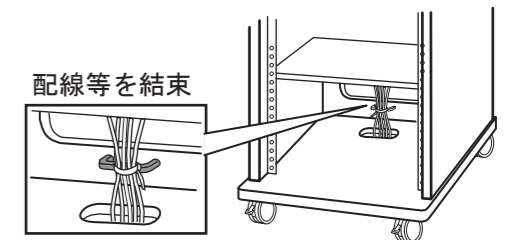
化粧裏板の取付け方

化粧裏板を下部の面に合わせて差し込み、次に上部を差し込んで強く押ししてください。



■ 配線について

キャビネット内部の配線孔上部に配線等を結束し固定できる箇所がありますので、ご利用ください。



■ マグネットについて

ガラス扉を回転させる際は、必ず鍵を抜いてから行ってください。鍵を差し込んだまま回転させると側板に鍵が当たってキズがつきます。

■ 天板について

注意 本体キャビネットよりも天板が左右にとび出しています。天板左右のとび出し部を持って移動したり持ち上げることはしないでください。破損の原因となります。

