



はじめにお読みください

ネットワークカメラ VN-V25/VN-V26

メガピクセルネットワークカメラ VN-X35

LST0743-001B

ご購入ありがとうございます。

ご使用前にこの[はじめにお読みください]と[安全上のご注意]をお読みのうえ、正しくお使いください。特に別冊の[安全上のご注意]は、必ずお読みいただき安全にお使いください。

お読みになったあとは、保証書と一緒に大切に保管し、必要なときにお読みください。

製造番号は品質管理上重要なものです。ご購入の際は本機に製造番号が正しく記されているか、またその製造番号と保証書に記載されている製造番号が一致しているかお確かめください。

■ 本書ではカメラの基本的な使い方を説明します。

本機の詳しい使い方は、付属の CD-ROM 内の [取扱説明書] (pdf) と [取扱説明書 (設定編)] をご覧ください。最新の情報については、付属の CD-ROM 内の “README” ファイルをご覧ください。

- 付属の CD-ROM には、[取扱説明書] (pdf)、[取扱説明書 (設定編)] (pdf)、[API ガイド] (pdf)、[VSIP ガイド] (pdf)、[検索ツール]、[白点補正ツール] が含まれています。

■ 本書記載内容について

- 本書の著作権は弊社に帰属します。本書の一部、または全部を弊社に無断で転載、複製などを行うことは禁じられています。
- Windows は、米国マイクロソフト社の登録商標です。
- 本書に記載されている他社製品名は、一般に各社の商標、または登録商標です。本書では™、®、© などのマークは省略してあります。
- 本書に記載されたデザイン、仕様、その他の内容については、改善のため予告なく変更することがあります。

この装置は、情報処理装置等電波障害自主規制協議会 (VCCI) の基準に基づくクラス A 情報技術装置です。この装置を家庭環境で使用すると電波妨害を引き起こすことがあります。この場合には使用者が適切な対策を講ずるよう要求されることがあります。

添付物・付属品をご確認ください。

- はじめにお読みください
- 保証書
- 安全上のご注意
- ビクターサービス窓口案内
- CD-ROM

動作環境

推奨するパソコンの仕様

OS	: Windows XP(Professional または Home Edition)(SP2)
	: Windows Vista Business(SP1)
CPU	: Pentium4 1.5 GHz 以上 (VN-V25/VN-V26)
	: Pentium4 2 GHz 以上 (VN-X35)
メモリー容量	: 1 GB 以上
ハードディスク空容量	: 512 MB 以上の空き容量
ディスプレイおよびビデオカード	: 1024×768 ピクセル以上、True Color (24 ビットまたは 32 ビット) (VN-V25/VN-V26)
	: 1600×1200 ピクセル以上、True Color (24 ビットまたは 32 ビット) (VN-X35)
	: VRAM 8 MB 以上 (256 MB 以上を推奨)
Web ブラウザ	: Internet Explorer
	XP : Version 6.0
	Vista : Version 7.0

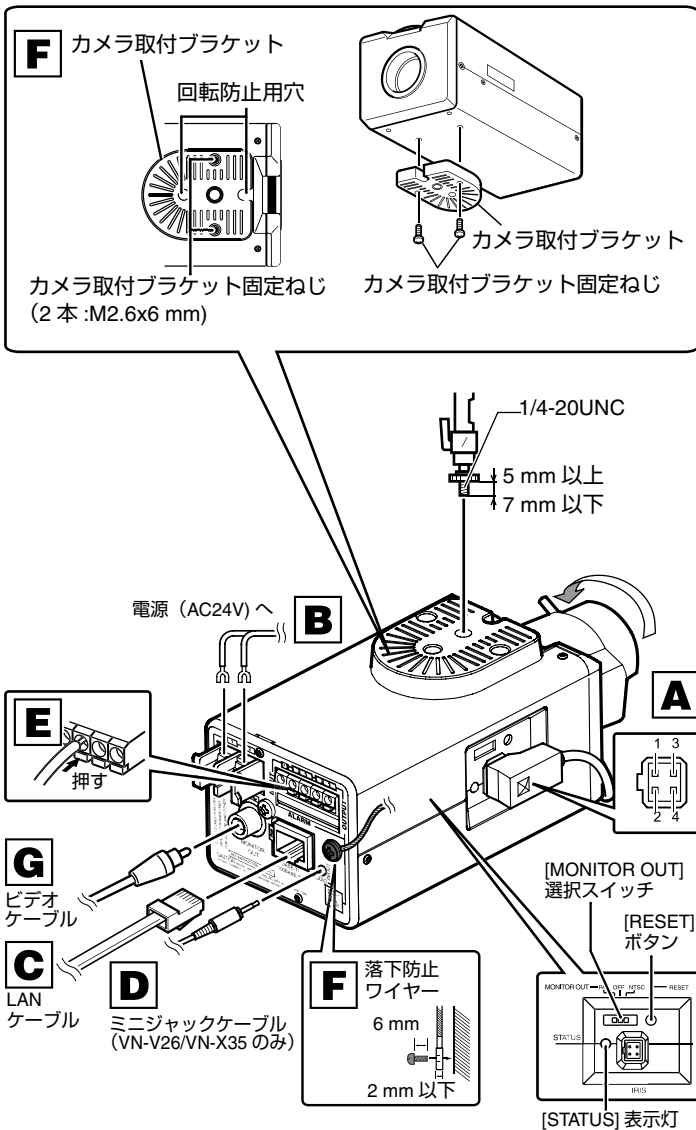
LAN 環境

- IEEE802.3 準拠のスイッチングハブなどで相互に接続された 10BASE-T/100BASE-TX ネットワーク
- PoE を利用する場合は、IEEE802.3af 準拠のスイッチングハブなど
- マルチキャストを利用する場合は、IGMPv2 準拠のネットワーク

メモ:

- 統合ビューワーで MPEG4 を利用するには、オープンソースのコーデック ffdshow をパソコンにインストールしてください。ffdshow はインターネットから入手できます。お客様によるオープンソースソフトウェアのご使用については、当社は一切の責任を負いません。

* イラストは VN-X35 です。



カメラの接続

A レンズの取り付け

メモ:

- メガピクセル対応のレンズをご使用ください。(VN-X35)

1 レンズを時計方向に回し、カメラにしっかり取り付ける

2 DC IRIS レンズの場合、ピン配置を確認してレンズケーブルに接続する

ピン番号	DC アイリスレンズ (EE アンブを内蔵していない)
1	制動 (-)
2	制動 (+)
3	駆動 (+)
4	駆動 (-)

B 電源の接続

本機に電源を供給するには、AC 24 V 電源と接続する方法と、PoE を利用する方法があります。

- 本機に電源が供給されると側面部の [STATUS] 表示灯が点灯します。起動中はオレンジ色、完全に起動すると緑色で点灯します。

■ AC24V と接続する場合の電源コードについて (参考値)

導体直径 (mm)		φ1.0 以上	φ1.6 以上	φ2.0 以上
最大接続距離 (m)	VN-V25	150	400	630
	VN-V26	90	240	370
	VN-X35	140	360	570

ご注意:

- 電源の供給は必ずどちらか一つの方法で行なってください。電源コードと、PoE を利用した LAN ケーブルの同時接続は、故障や誤作動の原因となります。
- 工場出荷時点ではカメラの IP アドレスは全て 192.168.0.2 となっています。そのため、同一 LAN 環境下で同時に複数台のカメラ電源を投入すると、IP アドレスの重複がおこり、正しくアクセスできなくなります。必ず 1 台ずつ電源を投入し、重複しない IP アドレスを設定してください。

注意

本機の電源定格は、AC24 V 50 Hz/60 Hz です。正しい電圧でお使いください。AC24 V は必ず一次電源から絶縁されたものをお使いください。定格を超えた電源を供給すると故障や発煙・発火の恐れがあります。故障した場合は、まず電源を切って、速やかにサービスセンターへ連絡してください。定格を超えた電源電圧を供給した場合、外観・動作に異常がなくても内部にダメージが残っている場合があります。速やかにサービスセンターへ連絡して点検 (有償) を受けてください。

C LAN ケーブルの接続

LAN ケーブルで HUB またはパソコンに接続します。

- HUB に接続する場合はストレートケーブルを使用してください。
- パソコンに接続する場合はクロスケーブルを使用してください。

使用 LAN ケーブル

- STP (シールドケーブル推奨)
- 長さ 100 m 以下
- カテゴリー 5 以上

メモ:

- ネットワークに画像・音声を配信するには、本機側面部の [MONITOR OUT] 選択スイッチを “OFF” に設定して電源を入れなおすか、[RESET] ボタンを 2 秒未満押し、カメラを再起動してください。
- PoE : Class2 (VN-V25)
- PoE : Class0 (VN-V26/VN-X35)

D 音声信号入出力端子の接続 (VN-V26/VN-X35 のみ)

ミニジャックステレオケーブル (φ 3.5) を接続します。

L ch : アンブ内蔵スピーカーなどと接続

R ch : プラグインパワー方式対応のコンデンサマイクなどと接続 (VN-X35 ※)

(基準電圧: DC 2.7 V (typ.)、インピーダンス: 2.2 kΩ (typ.))

* VN-V26 の本体側面には内蔵マイクがあり、音声の入力は内蔵マイクからとなります。

ご注意:

- 外部マイクは、必ず Rch のみに接続してください。マイクのジャックをそのまま本体の [AUDIO IN/OUT] 端子に差し込んで使用すると、大きなノイズが配信されることがあります。(VN-X35)

E アラーム入出力端子の接続

アラーム入出力端子と、センサー、ブザーなどの外部機器を接続します。ケーブルの抜き差しは、図のようにボタンを押しながら行なってください。

使用アラームケーブル

- シールドケーブル (推奨)
- 長さ 50 m 以下

カメラの設置

F カメラの取り付け

フィクサーや回転台などに取り付ける場合、カメラ取付ブラケットにあるカメラ取付用ねじ穴を使用します。

- 出荷時カメラ取付ブラケットはカメラ上面に取り付けられています。下面に付け換える場合は、カメラ取付ブラケット固定ねじ 2 本は必ずして付け換えます。ねじは確実に固定してください。

注意

- 落下防止のため本機を強度の強いところ (天井スラブまたはチャンネル) と落下防止ワイヤーで接続してください。
- 使用する落下防止ワイヤーは、長さ・強度・引き回し・材質 (絶縁性) などにも十分注意してください。長さは取り付け可能な範囲で短くしてください。強度は本機質量およびレンズとフィクサーの総重量に十分に耐えること (ワイヤー端の処理にも注意)
- 落下防止ワイヤーの取り付けは、本機背面の黒いねじを利用してください。
- 落下防止ワイヤー固定用指定ねじ (M3x6 mm) : 指定長さより長いねじを使用すると、内部を破損することがありますので、絶対に使用しないでください。

G モニター映像信号出力端子の接続

カメラ設置時のアングル調整や、フォーカスアシストモードでフォーカスを調整する場合に使用します。

ビデオケーブル (RCA) でビデオモニターなどと接続します。

メモ:

- モニター映像出力信号の方式は、本機側面部の [MONITOR OUT] 選択スイッチで選択します。“NTSC” または “PAL” カメラアングル調整後は、スイッチを “OFF” に設定してください。スイッチ設定を切り換えたと、[RESET] ボタンを 2 秒未満押しして再起動してください。

H フォーカス調整

フォーカスアシストモードを使用すると、オートアイリスレンズのレンズアイリスが開放状態となり、フォーカス調整の精度が向上します。

1 [MONITOR OUT] 選択スイッチを “NTSC” または “PAL” に設定する

2 電源を入れなおすか、[RESET] ボタンを 2 秒未満押し、カメラを再起動する

3 [RESET] ボタンを 2 秒以上、5 秒未満押し

- フォーカスアシストモードになり、[STATUS] 表示灯が緑色とオレンジ色の点滅を繰り返します。
- 絞りが開放になるとともに輪郭が強調されます。VN-X35 の場合には画像の中央部分が拡大されます。

4 被写体を撮影する

5 レンズのフォーカスを調整する

6 [MONITOR OUT] 選択スイッチを、“OFF” にする

7 [RESET] ボタンを 2 秒未満押し、再起動する

- フォーカスアシストモードが解除されます。
- 再起動には、約 1 分かかります。
- 再起動中は、[STATUS] 表示灯がオレンジ色に点灯します。

メモ:

- フォーカス調整後に、[RESET] ボタンを 2 秒以上 5 秒未満押しと、フォーカスアシストモードを解除することができます。
- ビューワーからフォーカスアシストモードにすることもできます。(※ [取扱説明書 (設定編)])



裏面へつづく

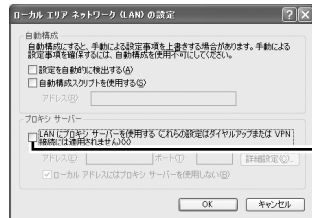
IP アドレスの設定

Internet Explorer の設定

1 パソコンで Internet Explorer を起動する

2 Internet Explorer にプロキシが設定されている場合には、次の手順で Internet Explorer のプロキシをオフにする

- 「[ツール]–[インターネットオプション]–[接続]–[LANの設定]」の順に選択し、「ローカルエリアネットワーク (LAN) の設定」ウィンドウの「プロキシサーバー」内の「LAN に存在するプロキシサーバーを使用する (この設定はダイヤルアップ接続に VPN)」のチェックマークを外します。



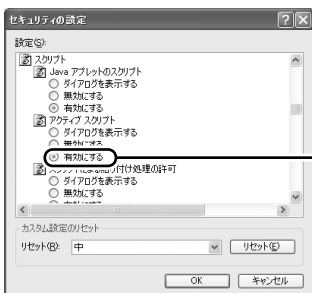
チェックマークを外す

3 Internet Explorer でアクティブスクリプトが有効になっていない場合には、次の手順で有効にする

- まず「[ツール]–[インターネットオプション]–[セキュリティ]」で、「信頼済みサイト」を選択します。その後、直下の「[信頼済みサイト [サイト...]]」ボタンが押せるようになり、それをクリックし表示されるウィンドウで、「このゾーンにサイトにはすべてサーバーの確認 (https:) を必要とする」のチェックマークを外し、カメラの URL をゾーンに追加します。カメラが工場出荷時の設定のときは、次の URL をゾーンに追加します。

http://192.168.0.2

- 次に「[ツール]–[インターネットオプション]–[セキュリティ]」で「[信頼済みサイト]」を選択し、「[レベルのカスタマイズ]」ボタンを押します。開いた「[セキュリティの設定]」ウィンドウから「[スクリプト]–[アクティブスクリプト]」の「[有効にする]」を選択します。



[有効にする] を選択

パソコンとカメラの接続

1 Internet Explorer を起動する

- IP アドレス [http://192.168.0.2] (例：工場出荷時) を入力します。
- 「[移動]」をクリックします。



メモ:

- Internet Explorer でインターネットへのアクセスにプロキシサーバーが設定されていると、直接指定ができない場合があります。そのときは、Internet Explorer のプロキシ設定の変更を行ってください。

メモ:

- Internet Explorer のアドレス欄に下記の URL を入力すると、統合ビューワを経由しないで「基本設定 1」設定画面を開くことができます。

例：VN-V25 の場合
http://192.168.0.2/cgi-bin/v25display.cgi?v25basicmenu1.html

※機種名のアルファベットは小文字になります。

- 「[セキュリティ警告]」画面が表示されたら「はい」ボタンを押し、先に進んでください。

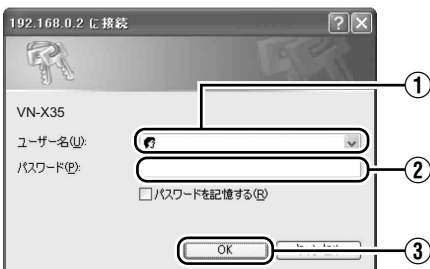
■ カメラの IP アドレスがわからない場合

パソコンでカメラにアクセスすることができません。添付 CD-ROM の [TOOL_J] フォルダに「検索ツール」が用意されています。このツールを使い、LAN 内のカメラを検索することができます。

※「[検索ツール]」の詳細については、[TOOL_J] フォルダにある「README」ファイルをご覧ください。

2 ユーザー名、パスワードを入力する (管理者権限でログインします)

- ユーザー名を入力します。(工場出荷時は「admin」)
- パスワードを入力します。(工場出荷時は「jvc」)
- クリックします。



3 カメラの統合ビューワが表示され、オペレーターパスワード入力画面が表示される

- オペレータのパスワード (工場出荷時は「jvc」) を入力します。
- クリックします。



4 統合ビューワの「詳細設定」をクリック



5 「基本設定 1」ページが表示される

- 「[IP 設定]」項目を設定します。

■「固定 IP」に設定する場合:

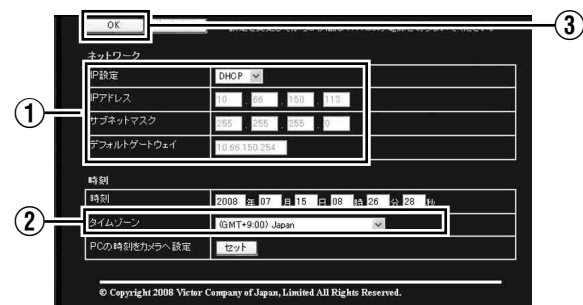
「[IP 設定]」項目を「固定 IP」にし、「[IP アドレス]」、「[サブネットマスク]」、「[デフォルトゲートウェイ]」の欄に設定したい値を入力します。

■「DHCP」に設定する場合:

工場出荷時は「固定 IP」(DHCP クライアント機能がオフ)になっています。DHCP サーバーから IP アドレスを割り当てられる場合は、DHCP サーバーを LAN に接続し、カメラの「[IP 設定]」項目を「DHCP」に設定し、「[OK]」ボタンをクリックしてください。

カメラに割り当てられる IP アドレスについてはネットワーク管理者にお尋ねください。

- 「[タイムゾーン]」を選択します。
- クリックします。



6 確認の画面が表示されたら「[OK]」ボタンをクリックする

- カメラは新しい IP アドレスで再起動します。再起動には約 1 分かかります。

メモ:

- カメラの IP アドレスが変更されたため、このパソコンからアクセスできなくなる場合があります。引き続き同じパソコンからカメラへアクセスする場合は、パソコンの IP アドレスを設定し直してください。

開いた画面の表示や構成がおかしい場合は、以下の手順でパソコンの設定を確認してください。

- 「[スタート]–[コントロールパネル]–[画面]」で「画面のプロパティ」ウィンドウを開く
- 「画面のプロパティ」ウィンドウの「[設定]」タブをクリックし、「[詳細設定]」ボタンをクリックする
- 「[全般]」タブの「[DPI 設定]」が「[通常のサイズ (96DPI)]」になっているか確認する
- 他の設定になっていた場合、「[通常のサイズ (96DPI)]」に設定を変更し、Windows を再起動する

Internet Explorer を使った設定

Internet Explorer で画質設定、アラーム設定などを行います。

※ 詳細は、付属の CD-ROM 内の「[取扱説明書 (設定編)]」(pdf) をご覧ください。

統合ビューワの操作

統合ビューワで、JPEG 画像または MPEG4 画像のモニタリング、音声送受信 (VN-V26/VN-X35 のみ)、PTZ 操作・プリセットポジションの登録 (VN-X35 のみ) などを行うことができます。統合ビューワを使用するには、Internet Explorer で ActiveX コントロールとプラグインを有効にする必要があります。

※ 詳細は、付属の CD-ROM 内の「[取扱説明書 (設定編)]」(pdf) をご覧ください。

保証とアフターサービス

保証書の記載内容で確認と保存について

この商品には保証書を別途添付しております。保証書はお買い上げ販売店でお渡ししますので所定事項の記入および記載内容をご確認いただき、大切に保管してください。

保証期間について

保証期間は、お買い上げ日より 1 年間です。保証書の記載内容により、お買い上げ販売店が修理いたします。なお、修理保証以外の補償はいたしません。故障その他による営業上の機会損失は補償致しません。その他詳細は保証書をご覧ください。

保証期間経過後の修理について

保証期間経過後の修理については、お買い上げ販売店にご相談ください。修理によって機能が維持できる場合はお客様のご要望により有料にて修理いたします。

アフターサービスについてのお問い合わせ先

アフターサービスについてのご不明な点は、お買い上げ販売店、または別紙サービス窓口案内をご覧ください。最寄りのサービス窓口にご相談ください。

修理を依頼されるときは

お買い上げ販売店、またはサービス窓口に必要なことをお知らせください。

品名・品番	ネットワークカメラ VN-V25/VN-V26
品名・品番	メガピクセルネットワークカメラ VN-X35
お買い上げ日	:
故障の状況	: 故障の状態をできるだけ具体的に
ご住所	:
お名前	:
電話番号	:

商品廃棄について

この商品を廃棄する場合は、法令や地域の条例に従って適切に処理してください。

仕様

電源電圧	: AC 24 V 50 Hz/60 Hz または PoE (DC – 48 V)
消費電流	: AC 24 V 0.35 A、PoE 115 mA (5.5 W) (VN-V25/VN-V26)、PoE 135 mA (6.5 W) (VN-X35)
	IR カットフィルター挿抜動作時 (VN-V26)
	: AC 24 V 0.5 A、PoE 170 mA (8.2 W)
質量	: 480 g (VN-V25)、530 g (VN-V26)、510 g (VN-X35)
外形寸法図	: 幅 66mm × 高さ 63mm × 奥行 126mm
	※ 本機の仕様および外観は、改善のため予告なく変更することがあります。

お客様ご相談センター

0120-2828-17

携帯電話・PHS・FAXなどからのご利用は

電話 (045)450-8950 [代表]

FAX (045)450-2275

〒221-8528 横浜市神奈川区守屋町3-12

ご相談窓口におけるお客様の個人情報は、お問合せへの対応、修理およびその確認に使用し、適切に管理を行い、お客様の同意なく個人情報を第三者に提供または開示することはありません。

ビクターホームページ <http://www.victor.co.jp/>

日本ビクター株式会社

〒192-8620 東京都八王子市石川町 2969-2

電話 (042)660-7245

© 2009 Victor Company of Japan, Limited