

HDネットワークカメラ

型名 **VN-H37 VN-H137**
VN-H237 VN-H57
VN-H257 VN-H257VP
VN-H157WP

取扱説明書
(SDカード機能設定編)

もくじ

■SDカードの取り扱いについて	2
■SDカードについて	3
●SDカードの挿入と取り出しについて	3
●本機で使用可能なSDカードについて	4
■統合ビューワー画面構成	5
■基本設定2ページ	6
■SDカード記録ページ	8
■SDカード再生画面	15
●映像制御メニュー	18
■SDカードへの記録時間のめやす	19
●記録時間表	19
■その他のご注意	20
●検出機能を設定するときのご注意	20
●エンコード設定を変更するときのご注意	20
■こんなときは	20

本機は、ファームウェアバージョン 4.00.*** 以降、SDカード記録再生機能に対応しています。
SDカード記録再生機能については、本書をよく読みお使いください。

本書は、SDカード記録再生機能についての取扱説明書です。

Internet Explorerは米国Microsoft Corporationの米国およびその他の国における登録商標です。

■ SDカードの取り扱いについて

- カメラ内部に物を入れない
 - SDカードスロットなどから内部にSDカード以外の物が入ると、火災や感電、故障の原因になります。
- 本機の電源を切ったり、SDカードを取り出す際は、必ず、SDカード設定を[不使用]にしてから行ってください。(9 ページ)
SDカードに書き込み中に電源を切ったり、取り出したりすると、SDカード内の記録データが破損します。
- SDカード内のデータが破損している場合、起動時に自動的に修復を行います。修復の機能はSDカードに映像の記録ができるようにするものであり、破損した映像データを修復するものではありません。
- データ修復後も記録ができない場合は、破損が大きく修復不可能な状態のため、SDカードを再度フォーマットしてください。この場合、記録データは全て消去されます。
- 静電気や電氣的ノイズの影響を受ける場所で使用や保管しないでください。
- SDカードは正しい向きで挿入してください。間違った向きで、無理に挿入すると、本機やSDカードの故障の原因となります。(3 ページ)
- 万一の事故による保存データの損害は、弊社で一切の責任を負いかねます。(データの保存をお願いいたします。)(17 ページ「動画出力メニュー」)
- 使用条件の範囲で使用ください。次の場所では使用しないでください。
直射日光の当たる場所、熱機器の近く、炎天下の窓を閉め切った車の中、湿気の多い場所や腐食性のある場所等
- 曲げたり、落としたり、また強い衝撃や振動を与えないでください。
- 水でぬらさないでください。
- 接続端子部に触らないでください。
- 本機によるフォーマットや削除ではファイル管理情報が変更されるだけで、データの消去は完全ではありません。全てのデータを完全に消去したい場合は市販のデータ消去ソフトを使用するか、またはSDカードを金槌などで物理的に破壊することをお勧めします。
- SDカードの劣化などにより、SDカードへの記録が正しく動作しなくなった場合、再フォーマットする事で、一時的に使用を継続できる場合があります。
- SDカードを分解したり改造をしないでください。
- 接続端子部にホコリやゴミ、水分や異物を付着させないでください。
- SDカードに貼られているラベルを剥がしたり、別のラベルやシールを貼ったりしないでください。故障の原因となります。
- SDカードに文字を書く場合は鉛筆やボールペンを使用しないでください。必ず油性ペンをお使いください。

■ SDカードについて

本機では、撮影した映像をカードスロット内のSDカード(別売)に記録できます。

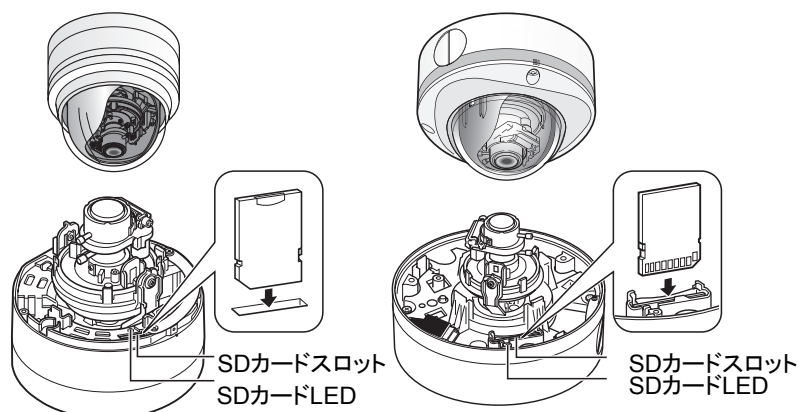
● SDカードの挿入と取り出しについて

SDカードの向きを間違えると、カメラやSDカードを破損する恐れがあります。SDカードの差し込み口のイラストにあわせて、正しい向きになっているか、必ずご確認ください。

メモ:

- SDカードのスイッチが“Lock”になっていると、記録・再生ができません。SDカードに大事な情報が保存されていないことをご確認のうえ、ロックを解除して挿入してください。

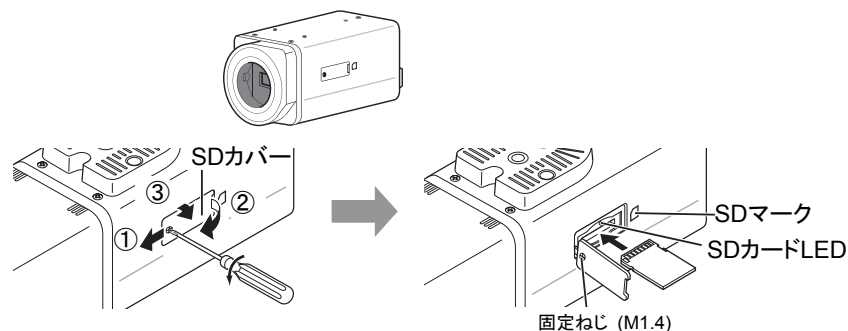
VN-H237/H257/H257VPの場合



ドームカバーを外してからSDカードを挿入してください。

SDカードはカチッと音がするまで差し込んでください。

VN-H37/H57/H137の場合



下記の手順に沿ってSDカードを挿入してください。

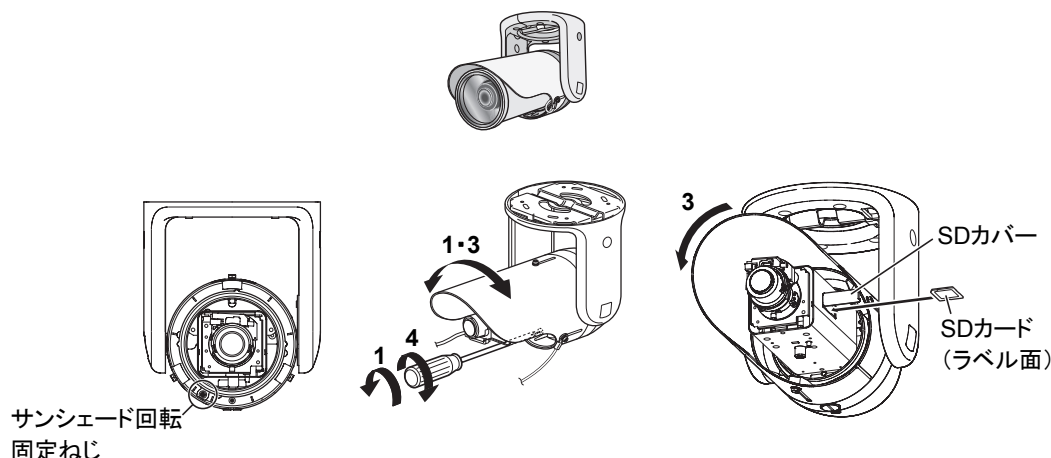
1. 固定ねじ(1か所)を3回転程度ゆるめ、SDカバーを開ける

ご注意:

- ねじは10回転以上回すと脱落します。

- ① SDカバーのねじ側の端面を本体から浮かせます。
※ねじの先端を引けば浮かせることができます。
 - ② SDカバーをねじ側にスライドさせます。
 - ③ SDカバーの切れ込みがある面を本体から浮かせて開けます。
2. カチッと音がするまでSDカードを差し込む
 3. SDカバーを元に戻し、緩めた固定ねじを締める

VN-H157WPの場合



下記の手順に沿ってSDカードを挿入してください。

1. 本機下のねじを緩めて、SDカードを挿入できる程度サンシェードを回す
2. SDカードの挿入/取出しを行う
(SDカバーがある場合は、引いてカバーを外してください)
SDカードはカチッと音がするまで差し込んでください。
3. サンシェードを元の位置まで回す
4. 本機下のねじを締める

メモ: _____

- 取付時の姿勢によりサンシェードが回せない場合は、カメラ本体を回してSDカードの挿入/取出しを行ってください。その後、カメラ本体を回転して戻し画角など映像の確認を行い、必要であれば再設定してください。

● 本機で使用可能なSDカードについて

SDカードは下記の仕様のものご使用ください。

Class10 以上対応のSDHCカード(4 GB ~ 32 GB)

動作保証温度85°C以上のもの

下記SDカードは本機に接続して、動作確認を行っております。

- Panasonic RP-SDW04GJ1K
 - 東芝 SD-FX004G
 - SanDisk SDSDX-004G-J95
- 上記条件を満たす全てのSDカードでの動作を保証するものではありません。

メモ: _____

- SDカバー、ドームカバー、およびフロントカバーを開けた状態で長時間放置しないでください。内部にゴミが入り、故障の原因となる場合があります。
- 本機の電源を切ったり、SDカードを取り出す際は、必ず、SDカード設定を[不使用] にしてから行ってください。(9 ページ)
- 非対応SDカードを使用の場合、記録設定できても正常に記録ができない場合があります。
- SDカードを取り出す場合は、SDカードを軽く奥に押し込むと、ロックが外れて取り出せるようになります。勢いよく飛び出すことがありますので、失くさないよう十分に注意してください。
- 市販のSDカードによっては、本体から取り出しにくいものがあります。何度か出し入れすると取り出しやすくなります。
- SDカードの挿入および交換は、本機の電源を切った状態で行ってください。

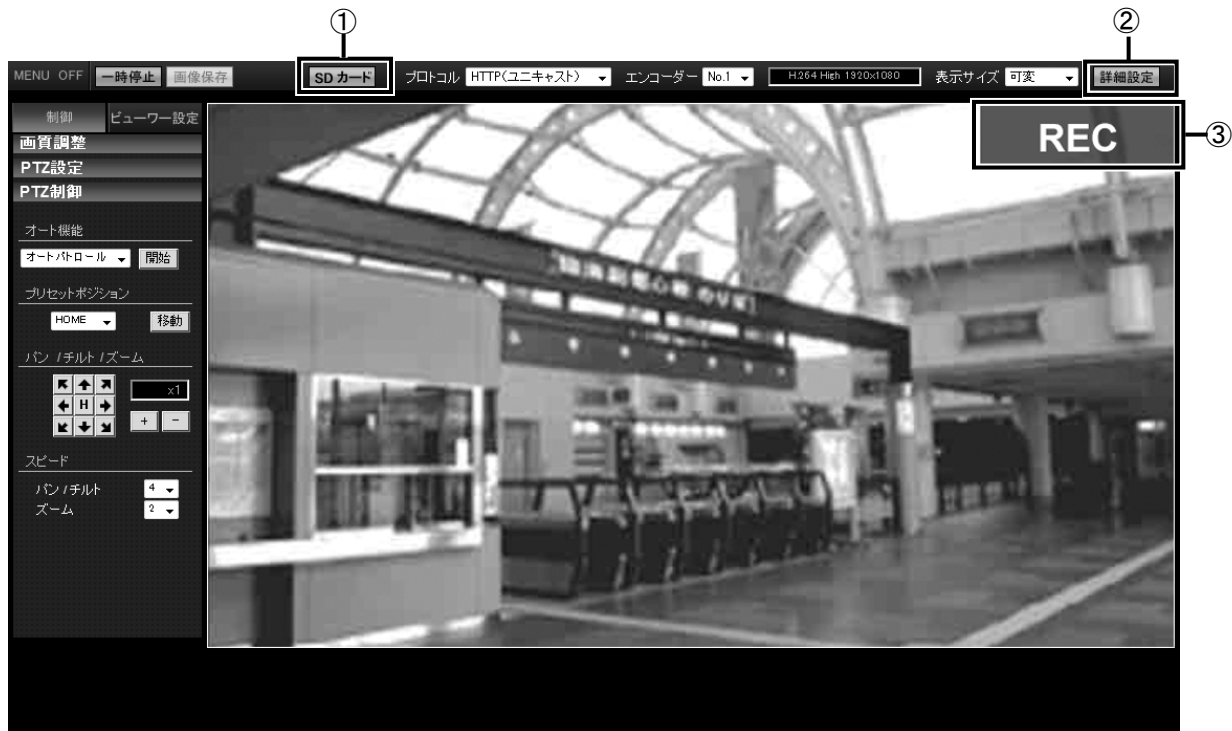
■ 統合ビューワー画面構成

本機は、統合ビューワーを備えています。

Internet Explorer でIP アドレスを入力することで、統合ビューワーが起動します。

統合ビューワーから、SDカード記録設定画面、SDカード再生画面に移動することができます。

本書で説明されていない操作手順などは添付のCD-ROM内の[取扱説明書(設定編)]を参照ください。



No.	項目	説明
①	SDカード	SDカード再生画面へ移動します。(☞15 ページ) メモ: _____ ● user権限でログインした場合、[SDカード]ボタンは選択不能(グレーアウト)になり、SDカード再生ができません。
②	詳細設定	SDカード記録設定画面へ移動します。(☞8 ページ)
③	REC表示	SDカード記録中は、RECアイコンが表示されます。

■ 基本設定2ページ

カメラ、エンコードのパラメーターの基本的な設定をするページです。

統合ビューワーの[詳細設定]ボタンを押すことで、表示されます。

④の[SDカード記録ページで設定]を選択し、[OK]をクリックすると、SDカード記録設定ページ(8 ページ)に移動することができます。

“admin”および“operator”でアクセスした場合に利用可能です。

[基本設定2]をクリック

統合ビューワー
基本設定1
基本設定2
詳細設定

OK キャンセル 設定を変更してから10秒間はカメラの電源を切らないでください。

カメラ

カメラID VN-H37

シーンファイル 標準

レンズ

レンズタイプ 1 (TAMRON)

エンコード

<input type="radio"/> H.264 High 1920x1080 30 fps	1920x1080, 30 fps, 8 Mbps, CBR, 1 間隔30フレーム
<input checked="" type="radio"/> H.264 High 1920x1080 5 fps + モニター出力	1920x1080, 5 fps, 2 Mbps, CBR, 1 間隔5フレーム
<input type="radio"/> JPEG 1920x1080 + モニター出力	1920x1080, 5 fps, 200 KB, AFS
<input type="radio"/> JPEG 1280x960	1280x960, 5 fps, 120 KB, AFS
<input type="radio"/> JPEG 640x480	640x480, 5 fps, 30 KB, AFS
<input type="radio"/> SDカード記録ページで設定	SDカード記録ページへ移動して設定する
<input type="radio"/> エンコードページで設定	エンコードページへ移動して設定する

「SDカード記録ページで設定」と「エンコードページで設定」以外を選択した場合、エンコーダーNo.2とNo.3はOFFになります。
マルチキャスト配信中はエンコード設定を変更できません。
SDカード記録中はエンコード設定を変更できません。

メモ:

- Internet Explorerのアドレスバーに下記のURLを入力すると、統合ビューワーを経由しないで[基本設定2]ページの設定画面を開くことができます。

<http://192.168.0.2/cgi-bin/display.cgi?basicmenu2.html>

- 変更した設定を有効にするためには、[OK]ボタンを押してください。
- 無効な値を入力して[OK]ボタンを押すと警告メッセージが表示され拒否されます。無効な値を変更前の値へ戻したい場合には、[キャンセル]ボタンを押してください。
- H.264 HighはH.264 High Profileを意味しています。

No.	項目	説明																																																								
①	カメラID	添付のCD-ROM内の[取扱説明書(設定編)]をご覧ください。																																																								
②	シーンファイル																																																									
③	レンズタイプ	添付のCD-ROM内の[取扱説明書(設定編)]の「メンテナンスページ」にある「レンズタイプ」の説明をご覧ください。(VN-H37/H57のみ)																																																								
④	エンコード	<p>JPEGおよびH.264の各画面のフレームサイズを下記7種類のパターンから選択します。</p> <p>■配信サイズの選択可能な設定値</p> <table border="1"> <thead> <tr> <th></th> <th>設定値</th> <th>フレームサイズ</th> <th>フレームレート</th> <th>通信速度</th> <th>ビットレート</th> <th>Iフレーム間隔</th> </tr> </thead> <tbody> <tr> <td>1</td> <td>H.264 High 1920×1080 30 fps</td> <td>1920 × 1080</td> <td>30 fps</td> <td>8 Mbps</td> <td>CBR</td> <td>30 フレーム</td> </tr> <tr> <td>2</td> <td>H.264 High 1920×1080 5 fps +モニター出力</td> <td>1920 × 1080</td> <td>5 fps</td> <td>2 Mbps</td> <td>CBR</td> <td>5 フレーム</td> </tr> <tr> <td>3</td> <td>JPEG 1920×1080 +モニター出力</td> <td>1920 × 1080</td> <td>5 fps</td> <td>200 KB</td> <td>AFS</td> <td>—</td> </tr> <tr> <td>4</td> <td>JPEG 1280×960</td> <td>1280 × 960</td> <td>5 fps</td> <td>120 KB</td> <td>AFS</td> <td>—</td> </tr> <tr> <td>5</td> <td>JPEG 640×480</td> <td>640 × 480</td> <td>5 fps</td> <td>30 KB</td> <td>AFS</td> <td>—</td> </tr> <tr> <td>6</td> <td>SDカード記録ページで設定</td> <td colspan="5">[SDカード記録]ページで設定する</td> </tr> <tr> <td>7</td> <td>エンコードページで設定</td> <td colspan="5">マルチエンコードなど、[エンコード]ページでより詳細に設定する</td> </tr> </tbody> </table>		設定値	フレームサイズ	フレームレート	通信速度	ビットレート	Iフレーム間隔	1	H.264 High 1920×1080 30 fps	1920 × 1080	30 fps	8 Mbps	CBR	30 フレーム	2	H.264 High 1920×1080 5 fps +モニター出力	1920 × 1080	5 fps	2 Mbps	CBR	5 フレーム	3	JPEG 1920×1080 +モニター出力	1920 × 1080	5 fps	200 KB	AFS	—	4	JPEG 1280×960	1280 × 960	5 fps	120 KB	AFS	—	5	JPEG 640×480	640 × 480	5 fps	30 KB	AFS	—	6	SDカード記録ページで設定	[SDカード記録]ページで設定する					7	エンコードページで設定	マルチエンコードなど、[エンコード]ページでより詳細に設定する				
	設定値	フレームサイズ	フレームレート	通信速度	ビットレート	Iフレーム間隔																																																				
1	H.264 High 1920×1080 30 fps	1920 × 1080	30 fps	8 Mbps	CBR	30 フレーム																																																				
2	H.264 High 1920×1080 5 fps +モニター出力	1920 × 1080	5 fps	2 Mbps	CBR	5 フレーム																																																				
3	JPEG 1920×1080 +モニター出力	1920 × 1080	5 fps	200 KB	AFS	—																																																				
4	JPEG 1280×960	1280 × 960	5 fps	120 KB	AFS	—																																																				
5	JPEG 640×480	640 × 480	5 fps	30 KB	AFS	—																																																				
6	SDカード記録ページで設定	[SDカード記録]ページで設定する																																																								
7	エンコードページで設定	マルチエンコードなど、[エンコード]ページでより詳細に設定する																																																								

* [設定値]の**太字**は工場出荷の値です。

■ SDカード記録ページ

SDカード記録に関する設定をするページです。

統合ビュー画面の[詳細設定]ボタンを押し、[SDカード記録]をクリックするか、基本設定2ページの[SDカード記録ページで設定]をクリックすることで、表示されます。

“admin”および“operator”でアクセスした場合に利用可能です。

[詳細設定] — [SDカード記録]をクリック

統合ビュー画面
基本設定1
基本設定2
詳細設定
カメラ
エンコード
アラーム環境
FTP記録
SDカード記録
PTZ
オートパトロール
プライバシーマスク
動き検出
妨害検出
ネットワーク
プロトコル
マルチキャスト
アクセス制限
時刻
パスワード
メンテナンス
LED設定
その他
動作状況
機器情報
ポジションリスト
パトロール情報

OK キャンセル 設定を変更してから10秒間はカメラの電源を切らないでください。

SDカード設定

SDカード 使用 不使用 ステータス: 使用

フォーマット ステータス: フォーマット完了

SDカード記録設定

記録 ON OFF ステータス: 停止中

記録モード 連続記録 アラーム記録

アラーム設定

条件1 ポジション

間隔 秒 (1 - 3600)

条件2 無効

ポジションナンバー (0 - 19)

エンコード設定

設定パターン 1
エンコーダー No.1 1920x1080, 5fps, 1024kbps, CBR, 隔5フレーム (SDカード記録)
エンコーダー No.2 1280x720, 5fps, 1024kbps, CBR, 隔5フレーム
エンコーダー No.3 640x360, 5fps, 512kbps, CBR, 隔5フレーム

設定パターン 2
エンコーダー No.1 1920x1080, 5fps, 1024kbps, CBR, 隔5フレーム (SDカード記録)
エンコーダー No.2 1280x720, 5fps, 768kbps, CBR, 隔5フレーム
エンコーダー No.3 640x360, 5fps, 256kbps, CBR, 隔5フレーム

設定パターン 3
エンコーダー No.1 1920x1080, 5fps, 2048kbps, CBR, 隔5フレーム
エンコーダー No.2 1280x720, 5fps, 768kbps, CBR, 隔5フレーム (SDカード記録)
エンコーダー No.3 640x360, 5fps, 512kbps, CBR, 隔5フレーム

設定パターン 4
エンコーダー No.1 1920x1080, 5fps, 1024kbps, CBR, 隔5フレーム
エンコーダー No.2 1280x720, 5fps, 768kbps, CBR, 隔5フレーム (SDカード記録)
エンコーダー No.3 640x360, 5fps, 256kbps, CBR, 隔5フレーム

設定パターン 5
エンコーダー No.1 1920x1080, 5fps, 1024kbps, CBR, 隔5フレーム
エンコーダー No.2 1280x720, 5fps, 384kbps, CBR, 隔5フレーム (SDカード記録)
エンコーダー No.3 640x360, 5fps, 128kbps, CBR, 隔5フレーム

設定パターン 6
エンコーダー No.1 1920x1080, 5fps, 1024kbps, CBR, 隔5フレーム
エンコーダー No.2 1280x720, 5fps, 768kbps, CBR, 隔5フレーム
エンコーダー No.3 640x360, 5fps, 256kbps, CBR, 隔5フレーム (SDカード記録)

設定パターン 7
エンコーダー No.1 1920x1080, 5fps, 2048kbps, CBR, 隔5フレーム
エンコーダー No.2 1280x720, 5fps, 1536kbps, CBR, 隔5フレーム
エンコーダー No.3 640x360, 5fps, 128kbps, CBR, 隔5フレーム (SDカード記録)

設定パターン 8
エンコーダー No.1 1920x1080, 5fps, 1024kbps, CBR, 隔5フレーム
エンコーダー No.2 1280x720, 5fps, 384kbps, CBR, 隔5フレーム
エンコーダー No.3 640x360, 5fps, 128kbps, CBR, 隔5フレーム (SDカード記録)

SDカードを取り出す際は、必ず「不使用」に設定してから取り出してください。
フォーマット完了時、カメラは自動的に再起動します。
SDカード記録が有効になると、FTP記録は無効になります。
フォーマット済みのSDカードが挿入されているとSDカード記録は設定できません。
マルチキャスト配信中はエンコード設定を変更できません。
エンコード設定はマルチレゾリューション(H.264 High)になります。

メモ:

- ①の[SDカード]のステータスが“ロック入”または“未挿入”の場合、[OK]ボタンと[キャンセル]ボタン以外はすべて選択できません。
- FTP記録中にSDカード記録の設定を行おうとした場合、FTP記録を中断してSDカード記録に切り替えるダイアログが表示されます。[OK]ボタンを押すとFTP記録が停止し、SDカード記録が開始されます。(☞ [取扱説明書(設定編)] → 「Internet Explorerを使った設定」→「詳細設定」→「記録ページ」)
- SDカード記録を有効にした状態でFTP記録の設定を行おうとした場合、“SDカード記録をOFFに設定してください”というダイアログが表示されます。[OK]ボタンを押し、SDカード記録設定の③の[記録]を“OFF”に設定してください。

No.	項目	説明
①	SDカード	<p>SDカードを使用するか、しないかの設定をします。</p> <p>[設定値 : 使用, 不使用]</p> <p>“不使用”を選択して[OK]ボタンを押すと、記録が“ON”でも“OFF”に自動的に変更され、SDカードへの記録は停止します。</p> <p>“使用”を選択して[OK]ボタンを押すと、SDカード記録設定項目が選択できるようになります。</p> <p>メモ: _____</p> <ul style="list-style-type: none"> ● SDカードに記録した映像は、統合ビューワー画面の[SDカード]ボタンをクリックし表示される、SDカード再生画面にて再生することができます。(P.15 ページ) ● SDカード記録されるのはH.264の映像データのみで音声は記録されません。 ● SDカードへの記録中は、エンコード設定を変更できません。 <hr/> <p>[ステータス : 不使用, 使用, ロック入, 未挿入]</p> <p>不使用 : “不使用”を選択した場合に表示されます。</p> <p>使用 : “使用”を選択した場合に表示されます。</p> <p>ロック入 : SDカードのスイッチが“Lock”になっています。 SDカードへの記録や再生を行うためにはSD カードを取り出して“Lock”を解除してください。</p> <p>未挿入 : SDカードがカメラに挿入されていません。SDカードを挿入してください。</p>

* [設定値]の**太字**は工場出荷の値です。

No.	項目	説明
②	フォーマット	<p>SDカードのフォーマット状態表示と、フォーマットするための実行ボタンです。フォーマット形式は、カメラ独自のものになります。</p> <p>[ステータス：未フォーマット，フォーマット中，フォーマット完了，---] SDカードのステータス表示が“使用”以外の時は、“---”表示になります。“未フォーマット”は、フォーマットしていないとき、もしくは未対応のSDカードを挿入した場合にフォーマットができないときなどに表示されます。</p> <p>SDカードステータス表示が“使用”以外の場合、[実行]ボタンは選択不能(グレーアウト)になります。</p> <p>SDカード項目で“使用”を選択し、[OK]ボタンを押すとSDカードステータス表示が“使用”になり、[実行]ボタンが有効になります。</p> <p>[実行]ボタンを押すと、確認ウィンドウが表示されます。[OK]ボタンを押すと、SDカードのフォーマットが開始されます。フォーマット中は、SDカードステータス表示が[フォーマット中...]と表示されます。</p> <p>フォーマット後はフォーマット完了ダイアログが表示され、カメラが再起動します。SDカードステータス表示は[フォーマット完了]になります。</p> <p>[OK]ボタンを押すと、画面を閉じます。</p> <p>メモ： _____</p> <ul style="list-style-type: none"> ● SDカードは、ご利用前に、必ず本機でフォーマットを行ってください。本機でフォーマットしたSD カードのみ使用することが可能です。 ● 32 GBのSDカードをフォーマットするには約1 分かかります。その後、再起動に約1 分半かかります。 ● フォーマット中はSDカードを抜かないでください。 ● フォーマット中は電源を切らないでください。 ● フォーマット中はSDカード記録ができません。 ● フォーマットを実行すると、SDカードに記録された映像データはすべて再生できなくなります。 <p>ご注意： _____</p> <ul style="list-style-type: none"> ● 以下の操作により本機の時刻を変更する場合は、必ず、SDカード記録を停止してください。なお、時刻変更により、SDカードに記録した映像の時刻が重複した場合、再生が正常にできなくなります。 <ul style="list-style-type: none"> - “PCの時刻をカメラに設定”で時刻を変更したとき (☞ [取扱説明書(設定編)] → 「Internet Explorerを使った設定」―「基本設定1ページ」) - “時刻”および“PCの時刻をカメラに設定”で時刻を変更したとき (☞ [取扱説明書(設定編)] → 「Internet Explorerを使った設定」―「詳細設定」―「時刻ページ」) - “タイムゾーン”を変更したとき (☞ [取扱説明書(設定編)] → 「Internet Explorerを使った設定」―「詳細設定」―「時刻ページ」)

* [設定値]の太字は工場出荷の値です。

No.	項目	説明
③	記録	<p>SDカードへの記録を開始/停止します。</p> <p>[設定値 : ON, OFF]</p> <p>[ステータス : 停止中, 記録中]</p> <p>SDカードのステータス表示が“使用”で、かつフォーマットのステータスが“フォーマット完了”のときのみ有効になります。</p> <p>ステータス表示は、記録しているときは“記録中”となり、記録停止中のときは“停止中”となります。アラーム記録のみ選択している場合、アラームトリガーを検出すると“記録中”となり、検出していないときは“停止中”になります。</p> <p>エンコード設定項目のいずれかを選択した後、“ON”を選択し、[OK]ボタンを押すと、選択したエンコード設定でSDカードの連続ループ記録を開始します。</p> <p>エンコード設定が選択されていない状態で[OK]ボタンを押すと、“エンコード設定が選択されていません”とダイアログが表示され記録は開始できません。</p> <p>“OFF”を選択し、[OK]ボタンを押すと、記録は停止します。</p>
④	記録モード	<p>SDカードへの記録モードを設定します。</p> <p>“連続記録”、“アラーム記録”の一方、もしくは両方が選択できます。</p> <p>それぞれ希望の記録モードのチェックボックスをON/OFFすることで選択します。</p> <p>記録モード項目を変更する場合は、③の記録項目を“OFF”にし、[OK]ボタンを押して記録を停止してから設定してください。</p> <p>記録モード項目が選択されていない状態で記録項目を“ON”にし、[OK]ボタンを押すと、“記録モードが選択されていません”とダイアログが表示され記録は開始できません。</p> <p>メモ: _____</p> <ul style="list-style-type: none"> ● 記録項目を“ON”に選択した場合、記録モード項目の設定を変更することはできません。 <hr/> <p>連続記録</p> <p>常時SDカード記録を行います。</p> <p>SDカードの容量一杯まで記録しても、一番古い記録データを削除して空きを作りながら記録を継続します。</p> <hr/> <p>アラーム記録</p> <p>アラーム設定項目で設定した条件のトリガーを検出したときにSDカード記録を行います。アラームトリガー発生時のアラームイベント記録期間は、トリガーの前60秒間(プリトリガー)、後60秒間(ポストトリガー)の合計約120秒間になります。</p> <p>“アラーム記録”を選択すると、アラーム記録に関する設定項目が表示されます。</p> <p>メモ: _____</p> <ul style="list-style-type: none"> ● 最初のトリガーを検出してからの約60秒間は、再度トリガーを検出してもイベントリストには登録されません。 ● アラーム記録中に再度トリガーを検出した場合は、記録終了時間をその時点から約60秒後まで延長します。 ● 映像データの蓄積が60秒に満たない場合、プリトリガー記録時間は60秒未満になります。 <hr/>

* [設定値]の太字は工場出荷の値です。

No.	項目	説明
⑤	アラーム設定	<p>アラーム記録を開始するための1番目のトリガーを選択します。</p> <p>VN-H57/H257/H257VP/H157WPの場合 [設定値： 入力1メイク, 入力1ブレイク, 入力2メイク, 入力2ブレイク, ポジション, 異音検出1, 異音検出2, 動き検出, 妨害検出, デイナイト, 時刻]</p> <p>VN-H137/H237の場合 [設定値： ポジション, 動き検出, 妨害検出, 時刻]</p> <p>VN-H37の場合 [設定値： ポジション, 動き検出, 妨害検出, デイナイト, 時刻]</p> <p>メモ： _____</p> <ul style="list-style-type: none"> ● [条件1]に指定するトリガーの“動き検出”、“異音検出1”、“異音検出2”、“妨害検出”は、あらかじめ[詳細設定]の各設定ページで項目を”ON”にする必要があります。 ● [条件2]のトリガーを“無効”にした場合は、[条件1]のトリガーだけでアラーム記録を開始します。(VN-H57/H257/H257VP/H157WPのみ) ● [条件1]のトリガーで“異音検出1”、“異音検出2”、“ポジション”、“動き検出”、“妨害検出”、“デイナイト”、または“時刻”を選択した場合には、[間隔]および[条件2]は選択できません。(異音検出1, 2 はVN-H57/H257/H257VP/H157WPのみ) <hr/> <p>間隔 (VN-H57/ H257/H257VP/ H157WPのみ)</p> <p>[条件1]と[条件2]の両方のトリガーを設定した場合に有効です。 [条件1]と[条件2]のそれぞれのトリガーが起こる最大間隔を指定します。 [条件1]が発生し、設定した最大間隔の時間内に[条件2] が起こった場合、アラーム記録を開始します。</p> <p>[設定値： 1 ~3600] 秒</p> <p>メモ： _____</p> <ul style="list-style-type: none"> ● 無効な数値を設定しようとする、“間隔が不正です。”とダイアログが表示されます。また、間隔を空欄のまま設定しようとする、“間隔が空欄です”とダイアログが表示されます。 <hr/>

* [設定値]の**太字**は工場出荷の値です。

No.	項目	説明
	条件2 (VN-H57/ H257/H257VP/ H157WPのみ)	アラーム記録を開始するための2番目のトリガーを選択します。 [設定値：無効, 入力1メイク, 入力2メイク, 入力1ブレイク, 入力2ブレイク] メモ： _____ ● [条件1]と[条件2]を同じ設定にすると、“条件1と条件2が重複しています”とダイアログが表示されアラーム記録が開始されません。 ● [条件1]に“デイナイト”を設定すると、白黒、カラーを選択できるようになります。
	ポジション ナンバー	[条件1]でトリガーに“ポジション”を選択した場合に有効です。 ポジションナンバーの登録は、統合ビューワの「PTZ設定」で行ってください。(☞ [取扱説明書(設定編)] →「操作」—「統合ビューワの操作」—「PTZに関する設定」) このポジション条件は、PTZを手動で動作させた場合や、オートパトロールのように自動でPTZを動かした場合でも動作します。 [設定値：0 ~19]

*[設定値]の**太字**は工場出荷の値です。

No.	項目	説明																
⑥	エンコード設定	<p>SDカード記録する映像の画質および統合ビューワーに表示する映像の画質を設定します。</p> <p>③の[記録]が“ON”の場合、ラジオボタンは選択不能(グレースアウト)になります。設定を変更する場合は、③の[記録]を“OFF”にし、[OK]ボタンを押して記録を停止してから設定してください。</p> <p>エンコード設定項目が選択されていない状態で③の[記録]を“ON”にし、[OK]ボタンを押すと、“エンコード設定が選択されていません”とダイアログが表示され記録は開始できません。</p> <p>[エンコーダーの設定]</p> <table border="1" data-bbox="470 638 1425 1798"> <tbody> <tr> <td data-bbox="470 638 635 784">設定パターン1</td> <td data-bbox="635 638 1425 784">エンコーダー No.1 1920x1080, 5fps, 1024kbps, CBR, I間隔5フレーム (SDカード記録)*1 エンコーダー No.2 1280x720, 5fps, 1024kbps, CBR, I間隔5フレーム エンコーダー No.3 640x360, 5fps, 512kbps, CBR, I間隔5フレーム</td> </tr> <tr> <td data-bbox="470 784 635 929">設定パターン2</td> <td data-bbox="635 784 1425 929">エンコーダー No.1 1920x1080, 5fps, 1024kbps, CBR, I間隔5フレーム (SDカード記録)*1 エンコーダー No.2 1280x720, 5fps, 768kbps, CBR, I間隔5フレーム エンコーダー No.3 640x360, 5fps, 256kbps, CBR, I間隔5フレーム</td> </tr> <tr> <td data-bbox="470 929 635 1075">設定パターン3</td> <td data-bbox="635 929 1425 1075">エンコーダー No.1 1920x1080, 5fps, 2048kbps, CBR, I間隔5フレーム エンコーダー No.2 1280x720, 5fps, 768kbps, CBR, I間隔5フレーム (SDカード記録)*1 エンコーダー No.3 640x360, 5fps, 512kbps, CBR, I間隔5フレーム</td> </tr> <tr> <td data-bbox="470 1075 635 1220">設定パターン4</td> <td data-bbox="635 1075 1425 1220">エンコーダー No.1 1920x1080, 5fps, 1024kbps, CBR, I間隔5フレーム エンコーダー No.2 1280x720, 5fps, 768kbps, CBR, I間隔5フレーム (SDカード記録)*1 エンコーダー No.3 640x360, 5fps, 256kbps, CBR, I間隔5フレーム</td> </tr> <tr> <td data-bbox="470 1220 635 1366">設定パターン5</td> <td data-bbox="635 1220 1425 1366">エンコーダー No.1 1920x1080, 5fps, 1024kbps, CBR, I間隔5フレーム エンコーダー No.2 1280x720, 5fps, 384kbps, CBR, I間隔5フレーム (SDカード記録)*1 エンコーダー No.3 640x360, 5fps, 128kbps, CBR, I間隔5フレーム</td> </tr> <tr> <td data-bbox="470 1366 635 1512">設定パターン6</td> <td data-bbox="635 1366 1425 1512">エンコーダー No.1 1920x1080, 5fps, 1024kbps, CBR, I間隔5フレーム エンコーダー No.2 1280x720, 5fps, 768kbps, CBR, I間隔5フレーム エンコーダー No.3 640x360, 5fps, 256kbps, CBR, I間隔5フレーム (SDカード記録)*1</td> </tr> <tr> <td data-bbox="470 1512 635 1657">設定パターン7</td> <td data-bbox="635 1512 1425 1657">エンコーダー No.1 1920x1080, 5fps, 2048kbps, CBR, I間隔5フレーム エンコーダー No.2 1280x720, 5fps, 1536kbps, CBR, I間隔5フレーム エンコーダー No.3 640x360, 5fps, 128kbps, CBR, I間隔5フレーム (SDカード記録)*1</td> </tr> <tr> <td data-bbox="470 1657 635 1798">設定パターン8</td> <td data-bbox="635 1657 1425 1798">エンコーダー No.1 1920x1080, 5fps, 1024kbps, CBR, I間隔5フレーム エンコーダー No.2 1280x720, 5fps, 384kbps, CBR, I間隔5フレーム エンコーダー No.3 640x360, 5fps, 128kbps, CBR, I間隔5フレーム (SDカード記録)*1</td> </tr> </tbody> </table> <p>*1:SDカードには、“(SDカード記録)”と記載があるエンコーダーNo.の映像が記録されます。</p>	設定パターン1	エンコーダー No.1 1920x1080, 5fps, 1024kbps, CBR, I間隔5フレーム (SDカード記録)*1 エンコーダー No.2 1280x720, 5fps, 1024kbps, CBR, I間隔5フレーム エンコーダー No.3 640x360, 5fps, 512kbps, CBR, I間隔5フレーム	設定パターン2	エンコーダー No.1 1920x1080, 5fps, 1024kbps, CBR, I間隔5フレーム (SDカード記録)*1 エンコーダー No.2 1280x720, 5fps, 768kbps, CBR, I間隔5フレーム エンコーダー No.3 640x360, 5fps, 256kbps, CBR, I間隔5フレーム	設定パターン3	エンコーダー No.1 1920x1080, 5fps, 2048kbps, CBR, I間隔5フレーム エンコーダー No.2 1280x720, 5fps, 768kbps, CBR, I間隔5フレーム (SDカード記録)*1 エンコーダー No.3 640x360, 5fps, 512kbps, CBR, I間隔5フレーム	設定パターン4	エンコーダー No.1 1920x1080, 5fps, 1024kbps, CBR, I間隔5フレーム エンコーダー No.2 1280x720, 5fps, 768kbps, CBR, I間隔5フレーム (SDカード記録)*1 エンコーダー No.3 640x360, 5fps, 256kbps, CBR, I間隔5フレーム	設定パターン5	エンコーダー No.1 1920x1080, 5fps, 1024kbps, CBR, I間隔5フレーム エンコーダー No.2 1280x720, 5fps, 384kbps, CBR, I間隔5フレーム (SDカード記録)*1 エンコーダー No.3 640x360, 5fps, 128kbps, CBR, I間隔5フレーム	設定パターン6	エンコーダー No.1 1920x1080, 5fps, 1024kbps, CBR, I間隔5フレーム エンコーダー No.2 1280x720, 5fps, 768kbps, CBR, I間隔5フレーム エンコーダー No.3 640x360, 5fps, 256kbps, CBR, I間隔5フレーム (SDカード記録)*1	設定パターン7	エンコーダー No.1 1920x1080, 5fps, 2048kbps, CBR, I間隔5フレーム エンコーダー No.2 1280x720, 5fps, 1536kbps, CBR, I間隔5フレーム エンコーダー No.3 640x360, 5fps, 128kbps, CBR, I間隔5フレーム (SDカード記録)*1	設定パターン8	エンコーダー No.1 1920x1080, 5fps, 1024kbps, CBR, I間隔5フレーム エンコーダー No.2 1280x720, 5fps, 384kbps, CBR, I間隔5フレーム エンコーダー No.3 640x360, 5fps, 128kbps, CBR, I間隔5フレーム (SDカード記録)*1
設定パターン1	エンコーダー No.1 1920x1080, 5fps, 1024kbps, CBR, I間隔5フレーム (SDカード記録)*1 エンコーダー No.2 1280x720, 5fps, 1024kbps, CBR, I間隔5フレーム エンコーダー No.3 640x360, 5fps, 512kbps, CBR, I間隔5フレーム																	
設定パターン2	エンコーダー No.1 1920x1080, 5fps, 1024kbps, CBR, I間隔5フレーム (SDカード記録)*1 エンコーダー No.2 1280x720, 5fps, 768kbps, CBR, I間隔5フレーム エンコーダー No.3 640x360, 5fps, 256kbps, CBR, I間隔5フレーム																	
設定パターン3	エンコーダー No.1 1920x1080, 5fps, 2048kbps, CBR, I間隔5フレーム エンコーダー No.2 1280x720, 5fps, 768kbps, CBR, I間隔5フレーム (SDカード記録)*1 エンコーダー No.3 640x360, 5fps, 512kbps, CBR, I間隔5フレーム																	
設定パターン4	エンコーダー No.1 1920x1080, 5fps, 1024kbps, CBR, I間隔5フレーム エンコーダー No.2 1280x720, 5fps, 768kbps, CBR, I間隔5フレーム (SDカード記録)*1 エンコーダー No.3 640x360, 5fps, 256kbps, CBR, I間隔5フレーム																	
設定パターン5	エンコーダー No.1 1920x1080, 5fps, 1024kbps, CBR, I間隔5フレーム エンコーダー No.2 1280x720, 5fps, 384kbps, CBR, I間隔5フレーム (SDカード記録)*1 エンコーダー No.3 640x360, 5fps, 128kbps, CBR, I間隔5フレーム																	
設定パターン6	エンコーダー No.1 1920x1080, 5fps, 1024kbps, CBR, I間隔5フレーム エンコーダー No.2 1280x720, 5fps, 768kbps, CBR, I間隔5フレーム エンコーダー No.3 640x360, 5fps, 256kbps, CBR, I間隔5フレーム (SDカード記録)*1																	
設定パターン7	エンコーダー No.1 1920x1080, 5fps, 2048kbps, CBR, I間隔5フレーム エンコーダー No.2 1280x720, 5fps, 1536kbps, CBR, I間隔5フレーム エンコーダー No.3 640x360, 5fps, 128kbps, CBR, I間隔5フレーム (SDカード記録)*1																	
設定パターン8	エンコーダー No.1 1920x1080, 5fps, 1024kbps, CBR, I間隔5フレーム エンコーダー No.2 1280x720, 5fps, 384kbps, CBR, I間隔5フレーム エンコーダー No.3 640x360, 5fps, 128kbps, CBR, I間隔5フレーム (SDカード記録)*1																	

* [設定値]の太字は工場出荷の値です。

■ SDカード再生画面

統合ビューワー画面の[SDカード]ボタンをクリックすると、表示されます。

SDカード内の映像を再生します。








メモ:

- SDカードに記録した映像は、本体の[MONITOR]端子から出力することはできません。
- カメラ1台に対して、複数のビューワーからSDカード再生を行うことはできません。

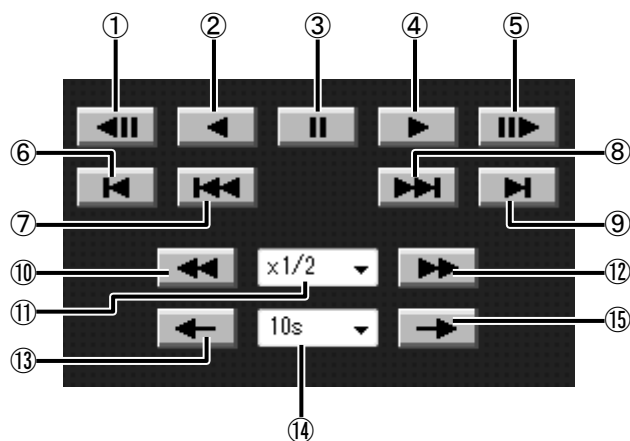
No.	項目	説明
①	MENU ON / MENU OFF	操作メニューの表示 / 非表示を切り換えます。 [MENU ON]をクリックすると、ページ左側にメニューが表示されます。
②	映像制御メニュー	映像の再生を操作します。 各ボタンの説明については、「映像制御メニュー」(P.18 ページ)を参照してください。

No.	項目	説明
③	日時指定再生メニュー	<p>指定された日時から再生を開始します。</p> <p>[再生]ボタン [再生]ボタンをクリックすると、指定された日時に記録した映像を再生します。</p> <p>メモ: _____</p> <ul style="list-style-type: none"> ● 指定した日時に映像が記録されていないときは、記録されている映像の中から、指定日時に近い映像を再生します。 ● 記録中の映像を再生する場合、現在時刻から5分以内の映像は再生できません。
④	イベントトリガー再生メニュー	<p>記録されている映像を、期間・イベントトリガーから絞り込み、検索結果をリスト表示します。表示されたリストの中から、再生したい項目を選択して映像を再生します。</p> <p>期間 指定した2つの日時の間に記録されている映像を絞り込みます。</p> <p>イベントトリガー 選択したイベントトリガー*から絞り込みます。</p> <p>* イベントトリガー: 入力1、入力2、動き検出、ポジション、白黒、カラー、異音検出1、異音検出2、妨害検出、時刻</p> <p>メモ: _____</p> <ul style="list-style-type: none"> ● 本体機種によっては、イベントトリガーで選択できないものがあります。 ● 連続記録の開始イベントは選択できません。 <p>[検索実行] ボタン チェック項目の条件で検索した結果をリストに表示します。チェックした項目がない場合は全てのイベントを表示します。</p> <p>リスト内容 記録開始日時の新しいイベントから順に、“記録開始日時”と“イベントトリガー”を表示します。</p> <p>[前へ] / [次へ]ボタン 1ページに最大100件まで表示します。[前へ]ボタンを押すと記録開始日時の新しいページへ、[次へ]ボタンを押すと古いページへ切り替えることができます。</p> <p>[再生]ボタン リスト内にあるイベントを選択して[再生]ボタンを押すと再生を開始します。</p> <p>ご注意: _____</p> <ul style="list-style-type: none"> ● イベントの再生が終わると自動的に次のイベントの再生が始まります(リスト内に表示されているイベントのマーカは移動しません)。 ● 記録開始日時の映像が上書き記録されると、そのイベントはリストに表示されなくなりますが、[日時指定再生]を使うと、まだ上書きされていない残りの映像を再生することができます。

No.	項目	説明
⑤	動画出力メニュー	<p>指定された[開始位置]から[終了位置]までの映像をパソコンに保存します。 保存場所は、統合ビューワー画面の[ビューワー設定]－[その他]－[映像保存フォルダ]で指定できます。</p> <p>ご注意： _____</p> <ul style="list-style-type: none"> ● 映像保存されるファイルは、カメラ内部の記録状態により複数のファイルに分割される場合があります。 ● 映像保存したファイルはMP4変換ツール(別途提供)を使用してMP4ファイルに変換し、MP4と互換性のあるプレーヤー(QuickTime Playerなど)で再生することができます。 MP4変換ツールと、ご利用方法については、下記URLからダウンロードしてください。 http://www3.jvckenwood.com/pro/soft_dl/index.html <hr/> <p>[開始位置]ボタン 再生中の映像の時刻を日時入力項目(上)に自動入力します。</p> <p>[終了位置]ボタン 再生中の映像の時刻を日時入力項目(下)に自動入力します。</p> <p>[動画出力]ボタン ボタンを押すと、確認画面が表示された後に、映像を保存します。 映像保存中は、[出力中止]ボタンに変わります。</p> <p>メモ： _____</p> <ul style="list-style-type: none"> ● 映像保存中は、統合ビューワー画面に切り替えることはできません。 ● 保存する期間によって、保存に時間がかかる場合があります。画面上部に進捗が表示されます。 <hr/> <p>[出力中止]ボタン [動画出力]ボタンをクリック後、出力中の映像の保存を中止します。 ボタンを押した時点までに出力したデータがファイルになります。</p> <p>メモ： _____</p> <ul style="list-style-type: none"> ● 出力が中止されると、[動画出力]ボタンに変わります。 ● パソコンへの動画出力に要する時間が5秒未満のときは、ボタンを押しても中止はできません。
⑥	[ライブ]ボタン	統合ビューワー画面に切り換えます。
⑦	再生中表示	再生状態を表示します。(    )
⑧	タイムスタンプ	再生中の動画の記録日時を表示します。
⑨	時刻表示	再生中の動画上に表示する記録日時の表示/非表示を切り替えます。
⑩	表示サイズ	映像表示エリアの表示サイズを設定します。 [設定値：等倍, 可変] 等倍：設定されたピクセル数で表示します。 可変：ウィンドウサイズに合わせて表示します。
⑪	映像表示エリア	記録された動画を表示します。
⑫	タイムスタンプ	再生中の動画の記録日時を表示します。⑨の[時刻表示]により表示/非表示を切り換えることができます。

* [設定値]の**太字**は工場出荷の値です。

● 映像制御メニュー



No.	項目	説明
①		1コマ戻り、一時停止します。
②		逆方向再生を開始します。
③		一時停止します。
④		再生を開始します。
⑤		1コマ進み、一時停止します。
⑥		記録されている一番古い映像まで戻り、一時停止します。
⑦		一つ前のアラームイベント映像にジャンプします。
⑧		次のアラームイベント映像にジャンプします。

No.	項目	説明
⑨		最新の映像まで進み、一時停止します。
⑩		早戻しします。
⑪		早送り、早戻しの速度を選択します。 【設定値 : x1/2, x1, x3, x10, x30, x60】
⑫		早送りします。
⑬		逆方向に指定時間分移動し、一時停止します。
⑭		⑬、⑮での移動時間を選択します。 【設定値 : 10s, 15s, 30s, 1m, 10m, 30m, 1h, 6h, 12h, 24h】
⑮		順方向に指定時間分移動し、一時停止します。

*【設定値】の太字は工場出荷の値です。

メモ:

- SDカード再生を行うには、まず[日時指定再生メニュー]あるいは[イベントトリガー再生メニュー](P.16 ページ)にて、再生を開始する映像を選択してください。
- ひとつのイベントの再生が終了すると、自動的に次のイベントの再生が始まります。
- ボタン④およびボタン⑤以外は、1フレームのみ表示できます。
- ボタン⑦およびボタン⑧はアラームイベント映像にのみジャンプします。連続記録イベントへはジャンプできません。
- ボタン⑬およびボタン⑮によるジャンプは、⑭の指定時間に対して最大1秒の誤差があります。

■ SDカードへの記録時間のめやす

以下の記録時間についてはめやすです。撮影環境や、お使いになるSD カードによって異なることがあります。

● 記録時間表

設定パターン	SDカード記録用エンコード詳細	SDカード容量毎の記録可能時間 [時間]			
		4 GB	8 GB	16 GB	32 GB
設定パターン1	1920x1080, 5fps, 1024kbps, CBR, I間隔5フレーム	5	12	25	52
設定パターン2					
設定パターン3	1280x720, 5fps, 768kbps, CBR, I間隔5フレーム	7	15	34	70
設定パターン4					
設定パターン5	1280x720, 5fps, 384kbps, CBR, I間隔5フレーム	12	27	58	120
設定パターン6	640x360, 5fps, 256kbps, CBR, I間隔5フレーム	19	42	92	189
設定パターン7	640x360, 5fps, 128kbps, CBR, I間隔5フレーム	34	78	169	384
設定パターン8					

■ 其他のご注意

● 検出機能を設定するときのご注意

動き検出、異音検出、妨害検出については、同時に設定することができません。

すでにひとつの検出が有効になっている場合、別の検出を有効にしようとするとエラーメッセージが表示されます。メッセージの内容を確認し、すでに設定されている検出機能を“OFF”にしてから、再度検出を設定してください。

(☞ [取扱説明書(設定編)] → 「Internet Explorerを使った設定」—「詳細設定」—「動き検出ページ」、「異音検出ページ」、「妨害検出ページ」)

● エンコード設定を変更するときのご注意

基本設定2ページ、エンコードページ、SD記録ページにて、すでに設定されているエンコードを変更すると、PTZやオートパトロールの設定は解除されます。

その場合、エンコードを再設定した後、あらためてPTZやオートパトロールを設定し直してください。(☞ [取扱説明書(設定編)] → 「Internet Explorerを使った設定」—「詳細設定」—「PTZページ」、「オートパトロールページ」)

■ こんなときは

SDカードに記録できない場合は以下の項目をご確認ください。

- SDカードのロックを解除してください。
- 本機で使用できるSDカード(☞4 ページ)を使用してください。
- [SDカード記録ページ](☞8 ページ)にしたがって、SDカード記録設定を有効にしてください。
- 本機にてSDカードをフォーマットしてください。(☞10 ページ)

SDカード再生画面と詳細設定画面を頻繁に移動すると画面が更新されない事があります。

- [キャンセル]ボタン又はインターネットブラウザ上での更新ボタンを押してください。

SDカードに記録した映像のフレームレートが設定より少ない、または変動する場合には以下の項目をご確認ください。

- 電子感度アップ機能(☞ [取扱説明書(設定編)] → 「Internet Explorerを使った設定」—「詳細設定」—「カメラページ」)が働くと、感度を上げるためにSDカードに記録される映像のフレームレートが減少します。そのため、再生コマ数が少なくなったり、正常に再生できなくなることがあります。

動画出力ファイルがパソコンに保存されないことがあります。

- OSがWindows 7およびWindows Vistaのときは、Internet Explorerを管理者として実行してください。
下記の操作にて実行できます。
 1. Internet Explorerのアイコンを右クリックする
 2. [管理者として実行] を選択する