



Victor

PAC-7200B型

デスク型音響装置 (EIA仕様)

取扱説明書

ご使用前にこの「取扱説明書」と「安全上のご注意」をよくお読みのうえ、正しくお使いください。

お読みになったあとは、いつでも見られる所に大切に保存してください。

このたびは
ビクター・デスク型2元音響装置を
お求めいただき、
まことにありがとうございました。
この説明書をよくお読みいただき、
末永くご愛用くださいますよう、
おねがいたします。

特長

- 1) 出力制御器は、ユニット化され、最大60回線まで使用できます。
- 2) 回線を3つのブロックに分けて区域別のリモコン放送が行えます。
- 3) ラジオチューナー、SEA、ミキサーユニットなどのユニットが組み込めます。
- 4) 緊急放送を行うと、通常放送はミュートイングされ、中断はされません。
- 5) 内蔵の4音式電子チャイムは、マイク緊急の音量とは独立にプリセットできます。
- 6) 外部からのワイヤーはネジ式端子に接続され信頼性が向上しました。
- 7) ネジ式端子は、ターレット内部にあり、外部からのワイヤーはすべて内部で処理され安全性が向上し、調整室がきれいになります。
- 8) 接続工事は前面から椅子にすわって行えますので、接続点検が容易です。
- 9) マイク入力4、レコードプレーヤ、テープ、外部入力3の豊富な入力回路を有し、スライドボリュームを採用、わかりやすいパネルレイアウトで操作性に優れています。

目次

1. 安全上のご注意	3
2. 各部の名称と働き	5
3. 操作のしかた	6
4. 上手に使うには	8
5. 故障ならびにサービスについて	14
6. 構成	14
7. 規格	15
8. 添付物	16
9. 設置のしかた	17
10. 接続のしかた	21
11. 設置時の調整について	27

1. 安全上のご注意

ご使用前にこの「取扱説明書」と「安全上のご注意」をよくお読みの上、正しくお使いください。
お読みになったあとは、いつでも見られる所に大切に保管してください。

絵表示について

この取扱説明書および製品への表示では、製品を安全に正しくお使いいただき、あなたや他の人々への危害や財産への損害を未然に防止するために、いろいろな絵表示をしています。その表示と意味は次のようになっています。内容をよく理解してから本文をお読みください。



注意

この表示を無視して、誤った取扱いをすると、人が傷害を負う可能性が想定される内容、または物的損害の発生が想定される内容を示しています。

絵表示の例



分解禁止



記号は、禁止の行為であることをお知らせするものです。
図の中や近傍に具体的な禁内容（左図の場合は分解禁止）が描かれています。

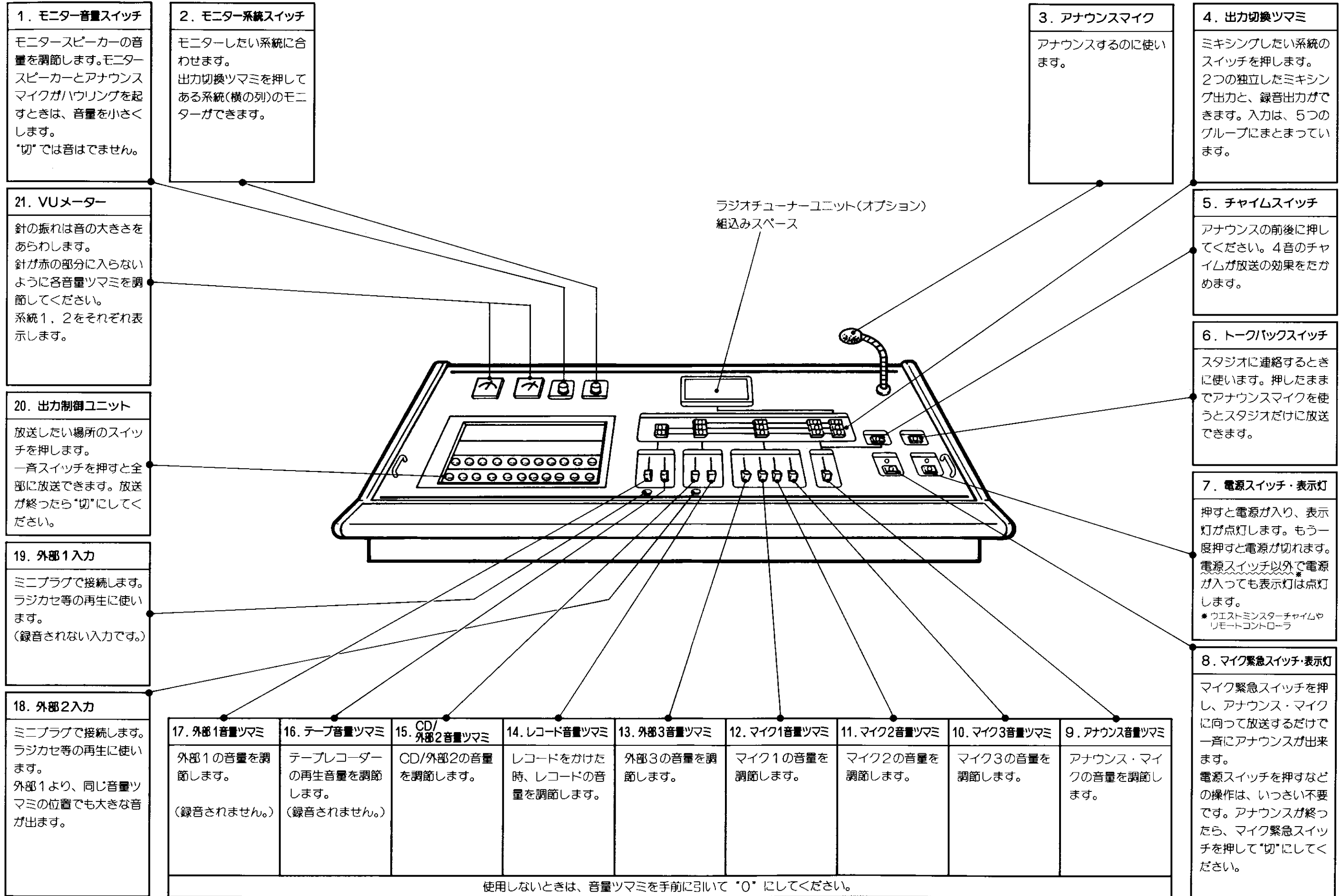
注意

■ 〈この機器〉に乗ったり、ぶら下がったりしないでください。特にお子様にはご注意ください。倒れたり、こわれたりして、けがの原因となることがあります。



■ この機器を移設する場合は技術を必要としますので、販売店にご依頼ください。

2. 各部の名称と働き



1. モニター音量スイッチ
 モニタースピーカーの音量を調節します。モニタースピーカーとアナウンスマイクがハウリングを起すときは、音量を小さくします。
 *切*では音はでません。

2. モニター系統スイッチ
 モニターしたい系統に合わせます。出力切換つまみを押してある系統(横の列)のモニターができます。

3. アナウンスマイク
 アナウンスするのに使います。

4. 出力切換つまみ
 ミキシングしたい系統のスイッチを押します。2つの独立したミキシング出力と、録音出力ができます。入力、5つのグループにまとまっています。

21. VUメーター
 針の振れは音の大きさをあらわします。針が赤の部分に入らないように各音量つまみを調節してください。系統1、2をそれぞれ表示します。

20. 出力制御ユニット
 放送したい場所のスイッチを押します。一斉スイッチを押すと全部に放送できます。放送が終わったら*切*にしてください。

19. 外部1入力
 ミニプラグで接続します。ラジカセ等の再生に使います。(録音されない入力です。)

18. 外部2入力
 ミニプラグで接続します。ラジカセ等の再生に使います。外部1より、同じ音量つまみの位置でも大きな音が出ます。

5. チャイムスイッチ
 アナウンスの前後に押してください。4音のチャイムが放送の効果を高めます。

6. トークバックスイッチ
 スタジオに連絡するときに使います。押したままでアナウンスマイクを使うとスタジオだけに放送できます。

7. 電源スイッチ・表示灯
 押すと電源が入り、表示灯が点灯します。もう一度押すと電源が切れます。電源スイッチ以外で電源が入っても表示灯は点灯します。
 *ウエストミンスターチャイムやリモートコントローラ

8. マイク緊急スイッチ・表示灯
 マイク緊急スイッチを押し、アナウンス・マイクに向けて放送するだけで一斉にアナウンスが出来ます。電源スイッチを押すなどの操作は、いっさい不要です。アナウンスが終わったら、マイク緊急スイッチを押して*切*にしてください。

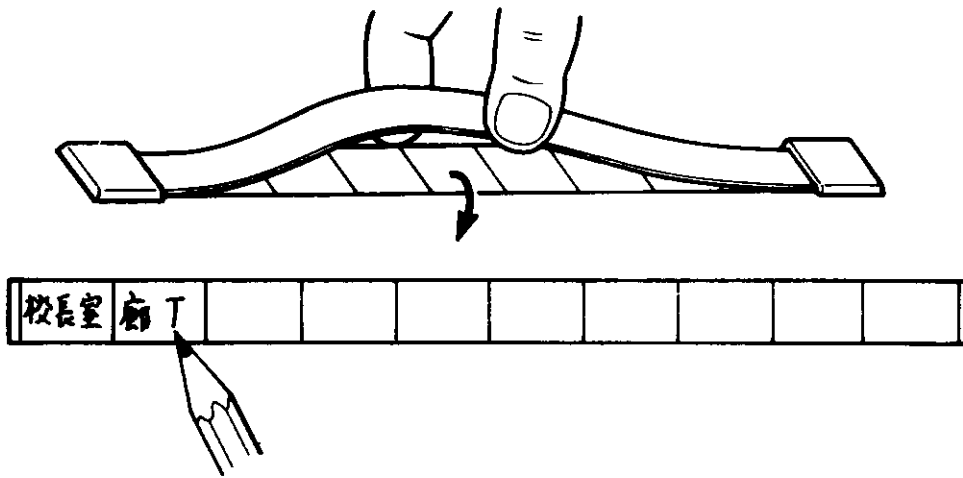
17. 外部1音量つまみ 外部1の音量を調節します。 (録音されません。)	16. テープ音量つまみ テープレコーダーの再生音量を調節します。 (録音されません。)	15. CD/外部2音量つまみ CD/外部2の音量を調節します。	14. レコード音量つまみ レコードをかけた時、レコードの音量を調節します。	13. 外部3音量つまみ 外部3の音量を調節します。	12. マイク1音量つまみ マイク1の音量を調節します。	11. マイク2音量つまみ マイク2の音量を調節します。	10. マイク3音量つまみ マイク3の音量を調節します。	9. アナウンス音量つまみ アナウンス・マイクの音量を調節します。
--	---	--	--	--------------------------------------	--	--	--	---

使用しないときは、音量つまみを手前に引いて*0*にしてください。

3. 操作のしかた

(1) 操作のまえに

1) スピーカー表示カードの使い方

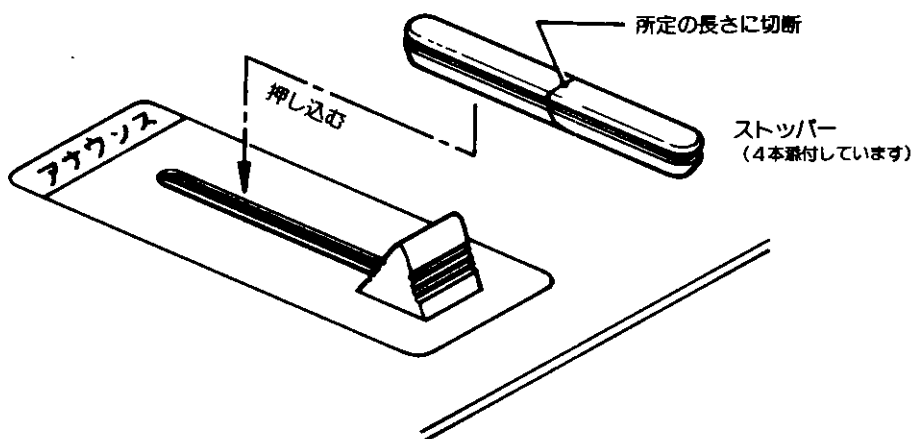


出力制御ユニットに、各スイッチを押した時に放送される場所を記入する表示カードがあります。

記入方法は

- ① カードの上の保護用透明板と表示カードは、上へ引張れば、とりはずせます。
- ② カードにスピーカークの設置場所を書き入れます。
- ③ 記入後カード、透明板の順序で元通り、はめ込んでください。

2) ストッパーの使い方

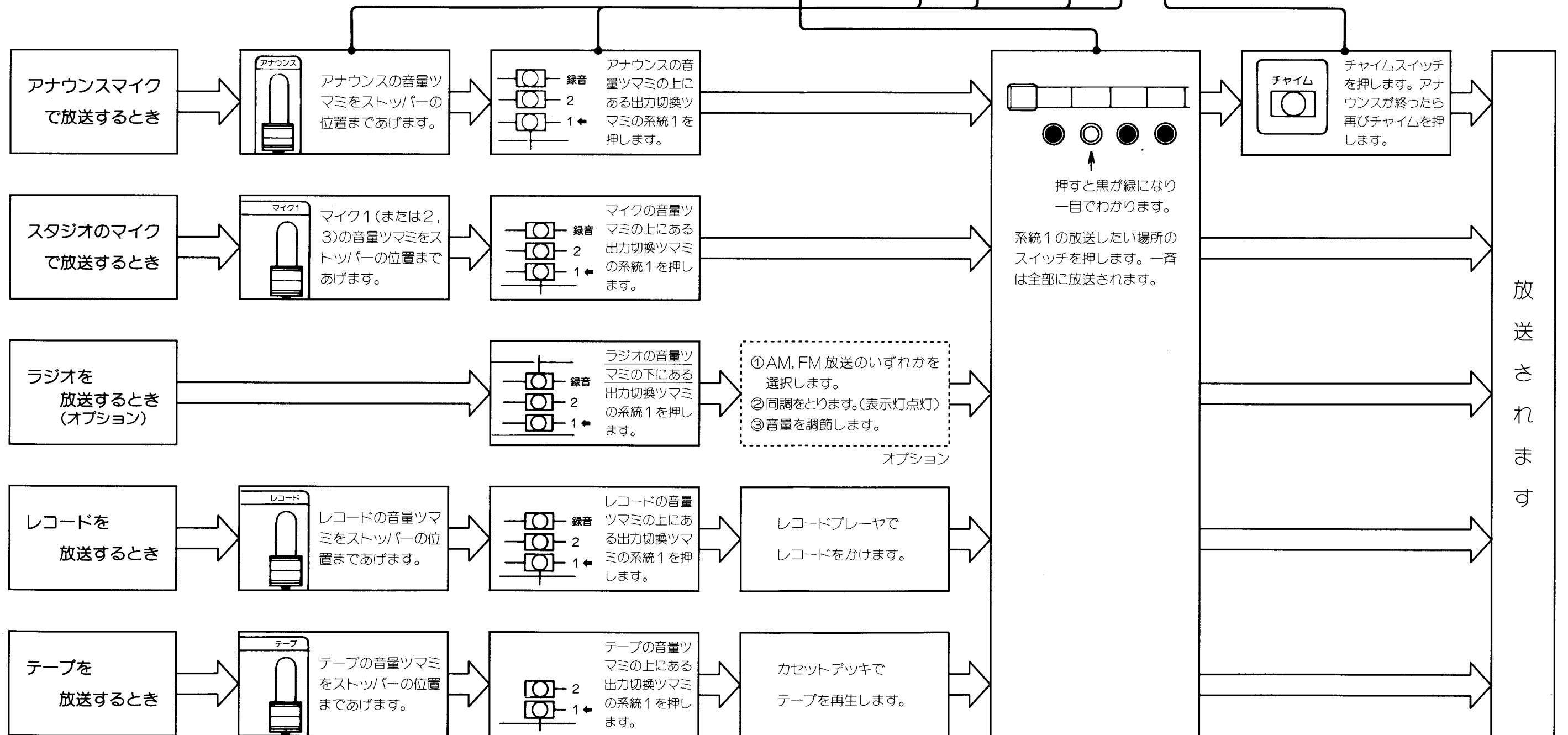
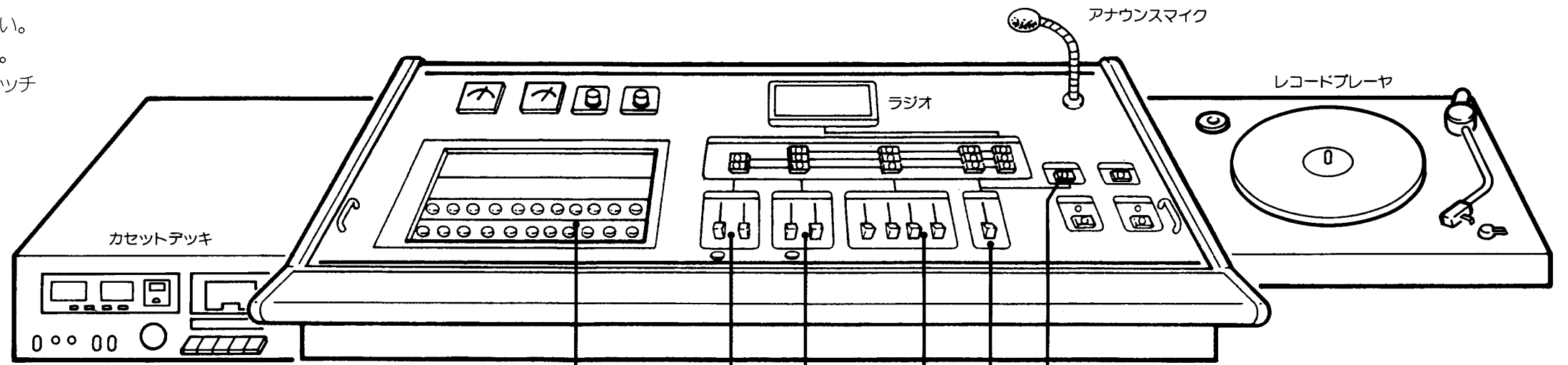


各入カつまミを最適音量に合わせた後に、添付のストッパーを切って押し込みます。ストッパーはハサミなどで簡単に切れます。その後は、音量つまミをストップする所まで上げるだけで最適音量が得られます。

(2) 基本的な操作のしかた

操作をする前に電源スイッチを“入”にしてください。
 放送しない入力音量つまみは“0”にしてください。
 放送が終わったら下の図と逆の操作を行い電源スイッチを“切”にしてください。

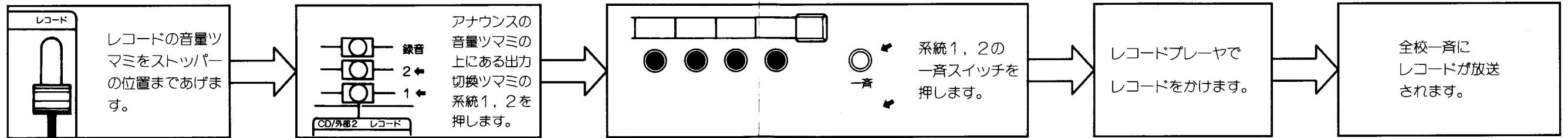
この図は系統1に放送するときの例です。系統2へ放送する場合も同様に行ってください。



4. 上手に使うには

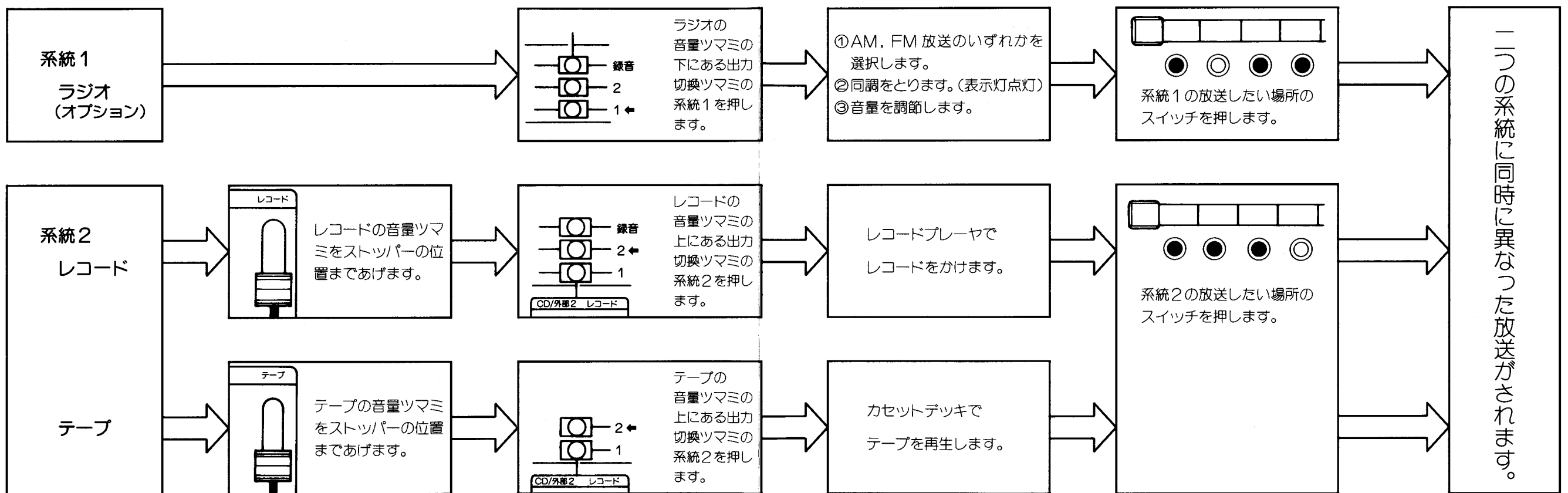
(1) 二つの系統に同じ放送をするとき

例としてレコードを全校一斉に放送します。



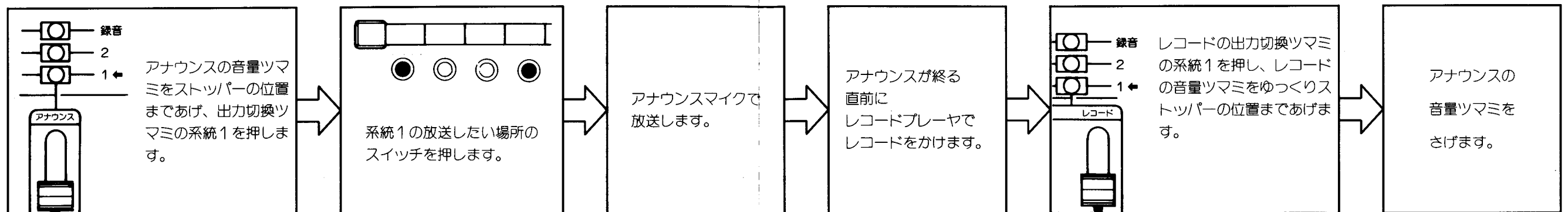
(2) 二つの系統に同時に異なった放送をするとき

例として系統1にラジオ、系統2にレコードとテープをミキシングして放送します。

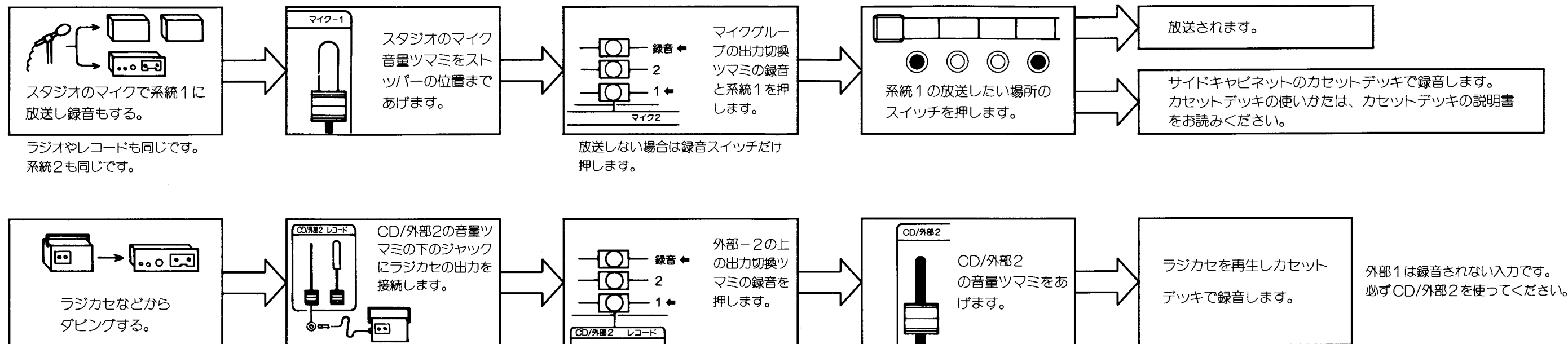


(3) ある放送から他の放送へ切替える場合

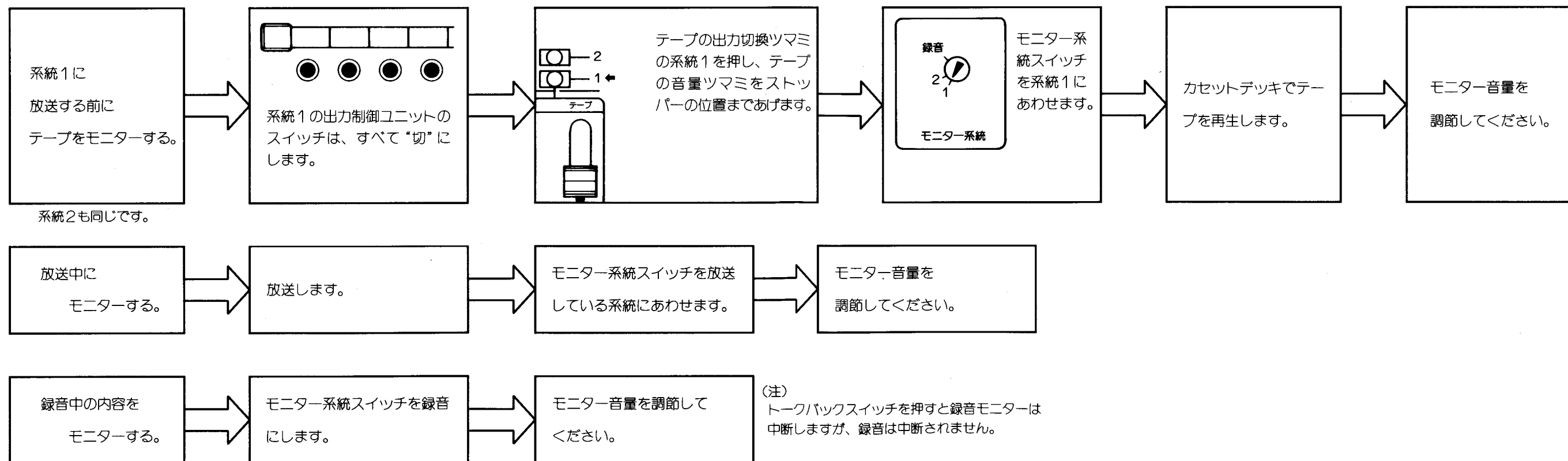
例としてレコード演奏の前にアナウンスを行い徐々にレコードを大きく放送します。これは系統1へ行うときの例ですが系統2も同様に行ってください。



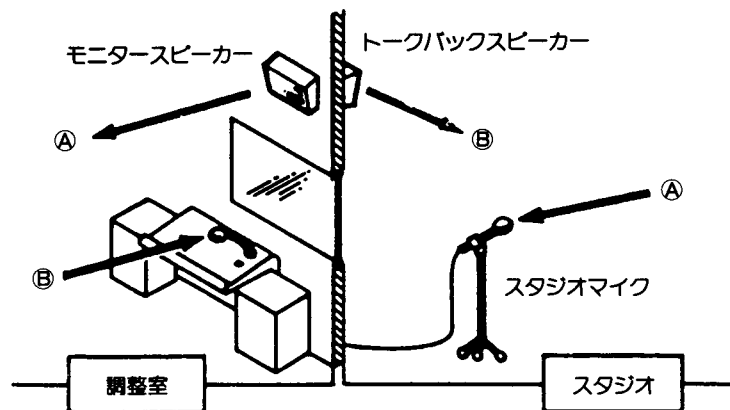
(4) 録音のしかた



(5) モニターのしかた



(6) トークバックの使い方



調整室とスタジオの相互連絡ができます。

スタジオの放送は調整室のモニタースピーカーで聞きます。(A)

調整室からスタジオへ連絡するには (B)

- ① スタジオ・マイクの音量つまみを“0”にします。
- ② トークバック・スイッチを押したままでアナウンスマイクからアナウンスします。
トークバックスピーカーのみに放送されます。
- ③ 連絡後は、トークバックスイッチを離し、スタジオマイクの音量つまみを、元の位置にもどします。
- ④ スタジオ内からの連絡は、スタジオマイクを通してモニタースピーカーで聞きます。
この時、出力制御ユニットのスイッチは必ず“切”にしておきます。

(7) 優先放送について

マイク緊急、ウエストミンスター・チャイム、リモコンは一般放送に優先して放送されます。

優先放送中は、一般放送の音量が小さくなります。(12dB ミューティングされされます。)

放送はすべてミキシングされます。優先放送は録音されません。

(8) 組み込み式ユニットについて

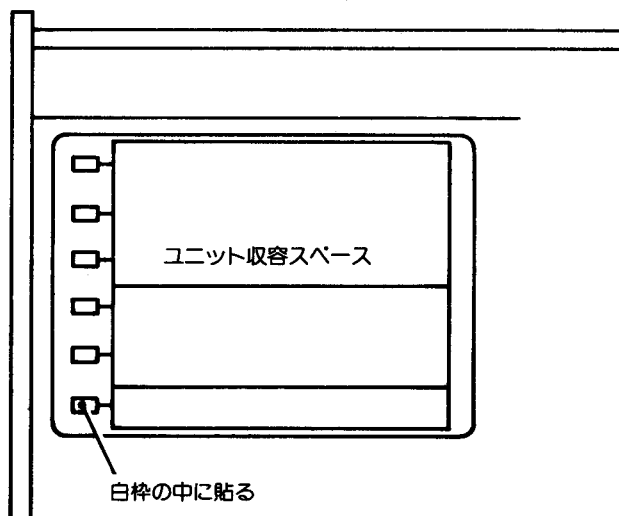
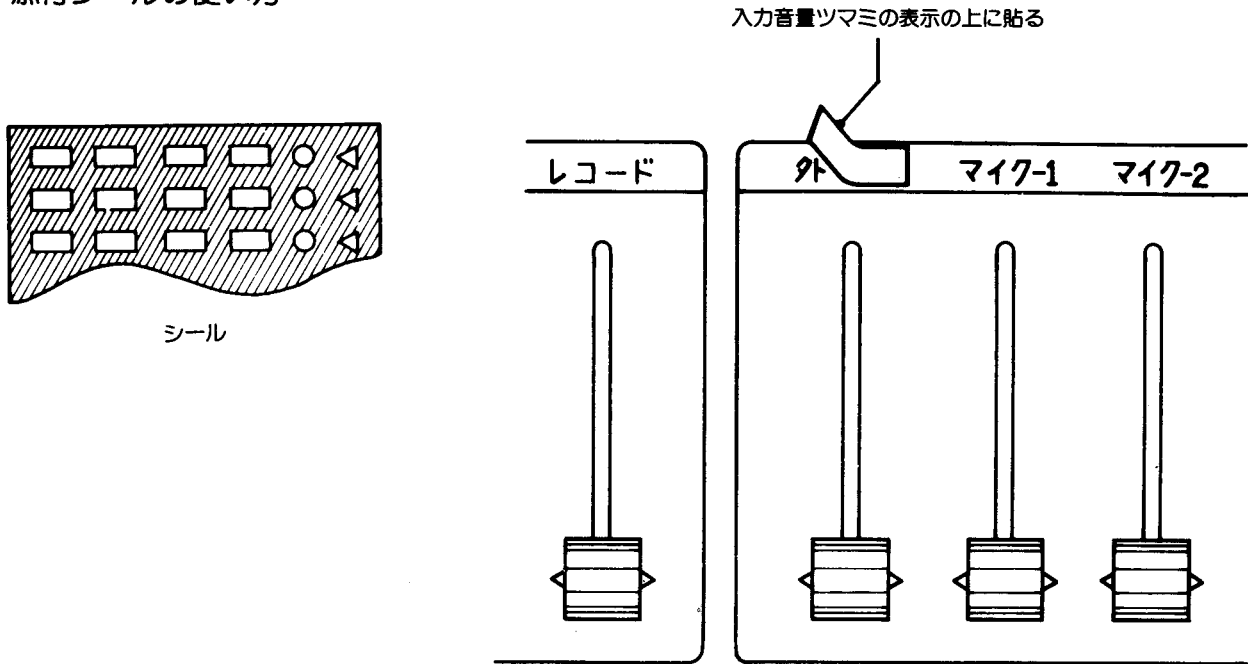
別売で、ラジオチューナ(PA-F2)、SEA(PSE-100B)、ミキサー(MI-100)のユニットを用意しています。

組み込むことにより機器のグレードアップができます。

(9) CDプレーヤ、カセットデッキの使い方

各機器に添付された説明書をご覧ください。

(10) 添付シールの使い方



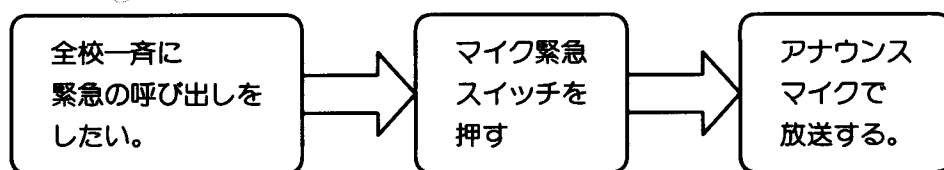
操作をより一層しやすくするために使用状況に合った表示ができるシールを添付しています。

次のように貼ってご利用ください。

- 各入力音量ツマミの表示の上に
- 各種ユニットを組込んだ時に白枠の中に
- 操作手順を示す数字

適当なシールがない場合は、空白のシールに黒ボールペン又は油性マジックインキにて書き入れてお使いください。

(11) マイク緊急放送について



呼び出しが終わったらマイク緊急スイッチを再び押して“切”にしてください。
その他の操作は全く必要ありません。

(12) 故障と思うまえに、ちょっとお確かめください。

- 1) 録音ができない。
 - カセットデッキの電源スイッチは入っていますか。
 - カセットデッキのインプットセレクトスイッチはDINになっていますか。(スイッチのあるデッキだけ)
 - カセットデッキの録音音量ツマミは、あがっていますか。
 - カセットの誤消去防止のツメは折ってありませんか。
 - 出力切換スイッチの“録音ツマミ”は選択されていますか。
- 2) テープの再生ができない。
 - テープデッキに再生音量ツマミがある場合は、ツマミはあがっていますか。
 - ターレットのテープ音量ツマミはあがっていますか。
- 3) アナウンスマイクとモニタースピーカーがハウリングを起してこまる。
 - モニター音量スイッチを下げてください。
- 4) 放送ができない。
 - 出力制御ユニットのスピーカ選択スイッチは押されていますか。
 - 放送する音量ツマミは、あがっていますか。
- 5) 電源が切れない。
 - リモコンの電源スイッチが入ったままになっていませんか。
 - タイマーなど外部機器からの制御がかかっていませんか。

(13) 放送が終わったら

音量ツマミは“0”にしてください。
スイッチはすべて“切”にしてください。

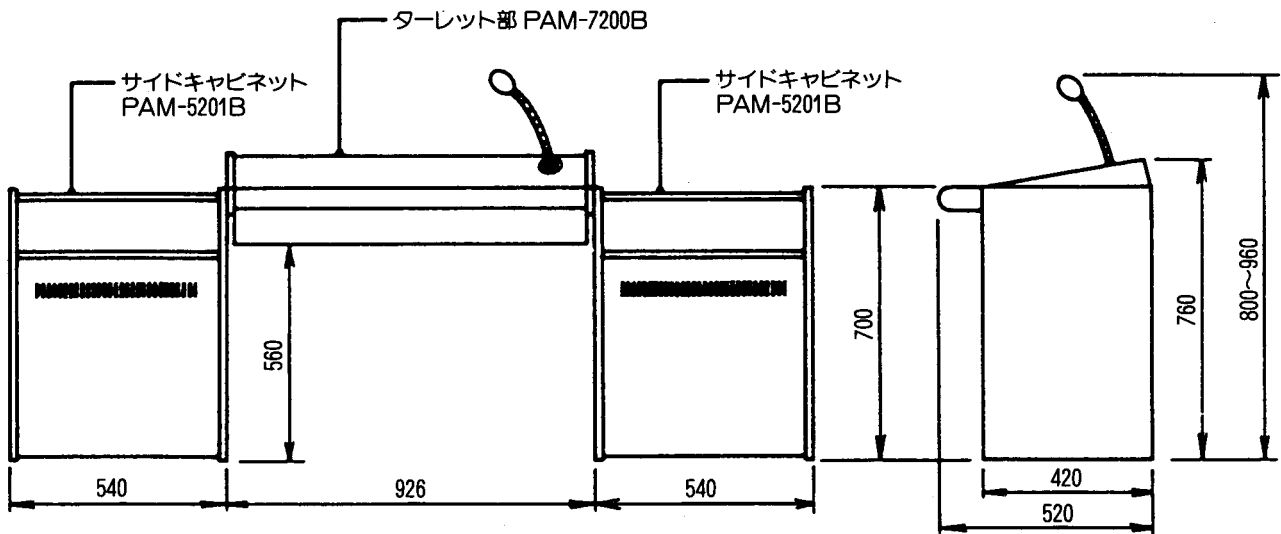
5. 故障ならびにサービについて

- 1) 本製品は厳しい品質管理のもとに生産されておりますが、万一故障のときは、お買い上げ店または添付の「ビクターサービス窓口案内」にあるもよりのサービスステーションにご連絡ください。
- 2) 正常な使用状態のもとで発生した故障については、保証書の記載内容に基づいて無償で修理いたします。
- 3) ご購入の際、保証書にお買い上げ店、住所、お買い上げ年月日が入力されていることをお確かめの上、お受け取りください。

6. 構成

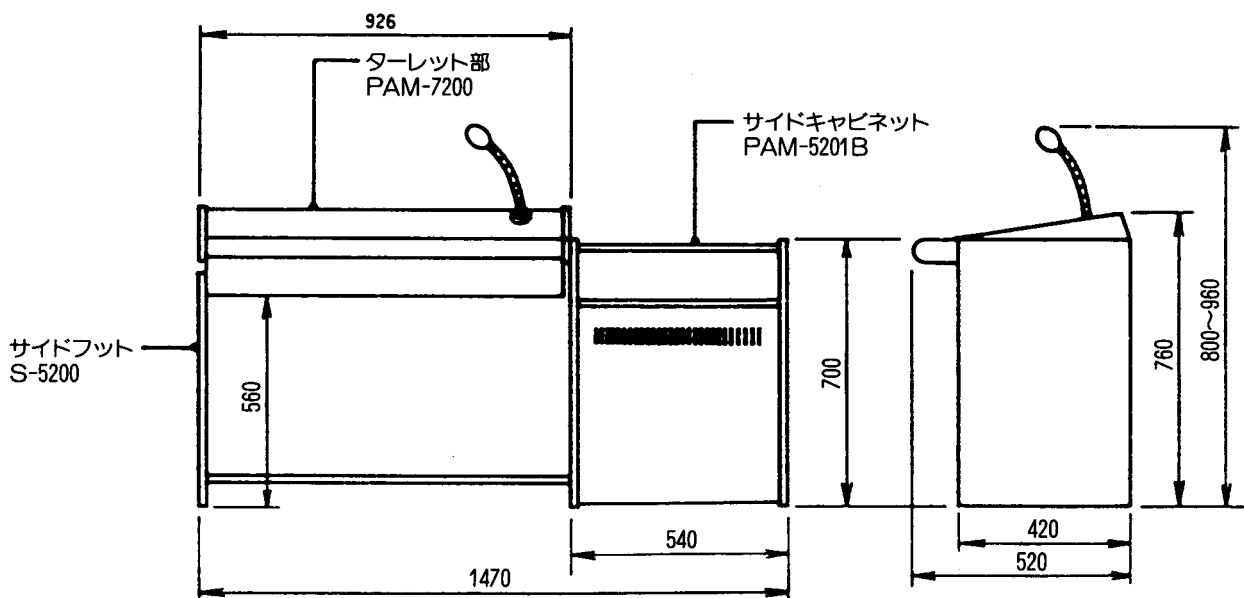
(1) 総称名 PAC-7200Bシリーズ デスク型音響装置

1) 両袖タイプ



単位：mm, 縮尺 1/20

2) 片袖タイプ



単位：mm, 縮尺 1/20

7. 規格

ターレット部

入 力 回 路			
	入力レベル	入力インピーダンス	備 考
マイク1, 2, 3	-70dBs, 600Ωに適合		平衡トランス付
アナウンス・マイク	-64dBs	600Ω	MU-504M型フレキシブルマイク付
レコード(MAG)	-54dBs	50kΩ	ピンジャック×2(L,R)
テープ再生	-10dBs	220kΩ	DINコネクタ
リモコン・マイク(2回路)	0dBs	2kΩ	平衡トランス付
W・チャイム	-26dBs	39kΩ	
外部ミキサー	0dBs	600Ω	
外部入力1	0dBs	47kΩ	φ3.5ミニジャック(パネル面)
CD/外部入力2	-16dBs	25kΩ	φ3.5ミニジャック(パネル面) およびピンジャック×2(L,R)
外部入力3	-22dBs	47kΩ	
内蔵ユニット用入力回路			
ラジオチューナー	-16dBs	47kΩ	専用コネクタ
ミキサー	-22dBs	56kΩ	専用コネクタ
SEA	0dBs	—	専用コネクタ
出 力 回 路			
	出力レベル	入力インピーダンス	備 考
プリアンプ1, 2	0dBs	270Ω	φ6.3フォノジャック
テープ録音	-10dBs	7kΩ	DINコネクタ、テープレコーダーのAUX・INに接続
モニタスピーカ	6~10kΩ スピーカに適合(1W)		
トークバック	6~10kΩ スピーカに適合(1W)		
内 蔵 機 能			
電子チャイム	4音式(440, 550, 660, 880Hz)		
マイク緊急放送	押ボタン式		
レベル監視	自照式VUメータ(プリアンプ出力)		
音質調整	低音、高音調節可(内部半固定)		
総 合			
周波数特性	50~15,000Hz -2dB以内		
信号対雑音比	マイク入力 50dB以上、外部入力 65dB以上、その他 55dB以上		
歪 率	1kHzにて1%以下		
電 源	AC100V 50/60Hz		
消費電力	⊕ 20W		
AC アウトレット	SWITCHED×6 8A; UNSWITCHED×2 1.5A		

外形寸法	高さ155mm 幅926mm 奥行520mm
重量	約18.5kg
仕上げ	パネル面：ライトグレー メラミン焼付塗装(マンセル N-5.5近似・日塗工 TN-55)

サイドキャビネット

外形寸法	高さ700mm 幅540mm 奥行420mm
重量	約20kg
仕上げ	本体：アイボリーレザー塗装(マンセル5Y8/1 近似)
	カバー：ダークグレー半艶焼付塗装(マンセルN2 近似)

サイドフット

外形寸法	高さ650mm 幅930mm 奥行420mm
重量	約6kg
仕上げ	フット：アイボリーレザー塗装(マンセル5Y8/1 近似) フットホルダー：ダークグレー半艶焼付塗装(マンセルN2 近似)

注) 本規格は改良のため、予告なく変更することがあります。

8. 添付物

取扱設置説明書	1
保証書	1
サービス窓口案内	1
シール	1
ストッパー	4
ヒューズ(1.2A)	1 (設置時に使用する場合があります。)
ヒューズ(12A)	1 (設置時に使用する場合があります。)

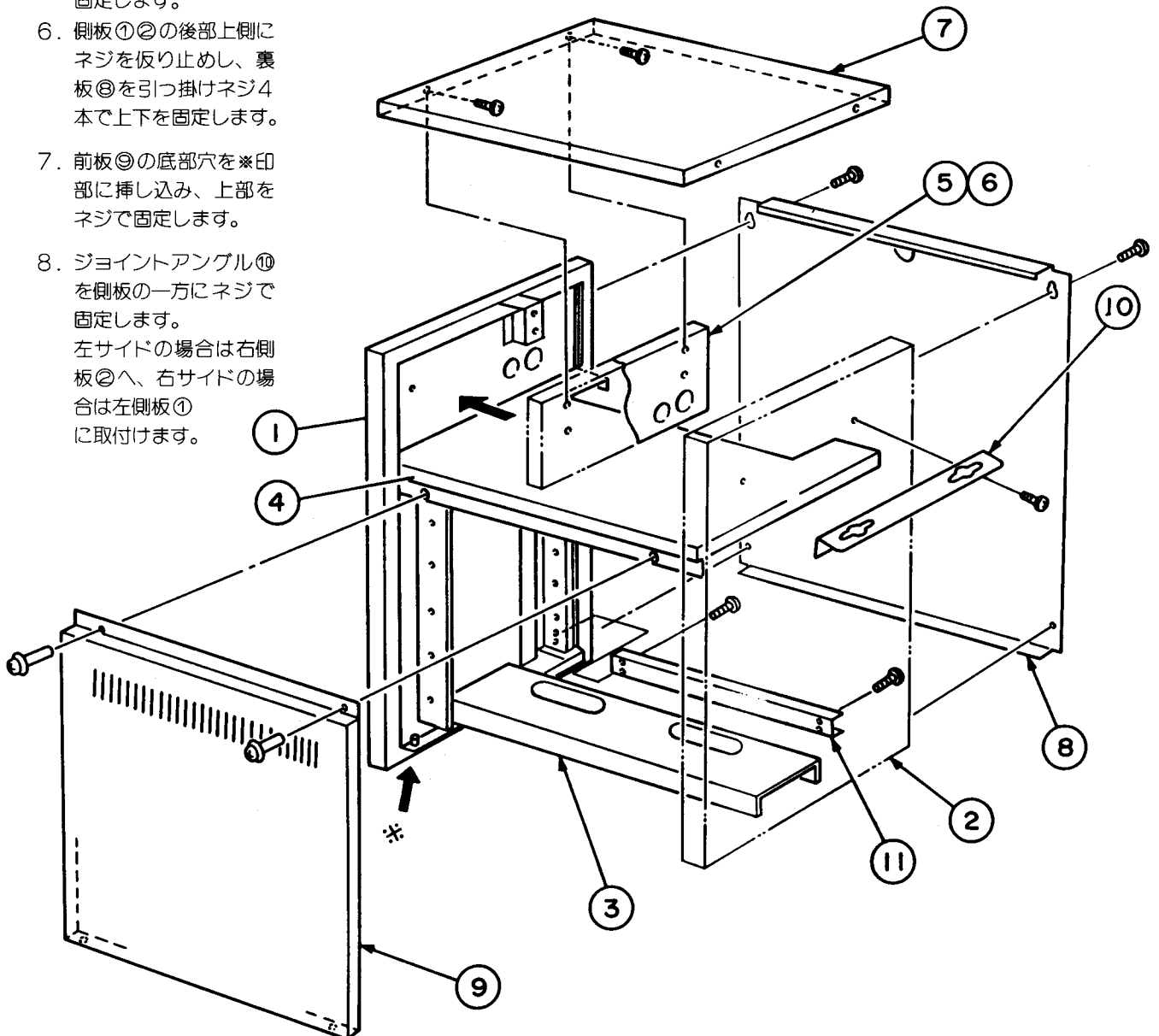
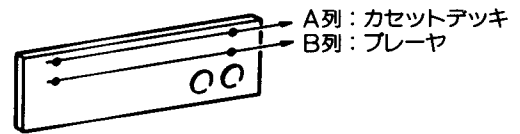
…… 本機を設置される方へ ……

以下の項目は本機を設置される方のための説明です。内容をご熟読の上、正しく設置されるようお願いいたします。

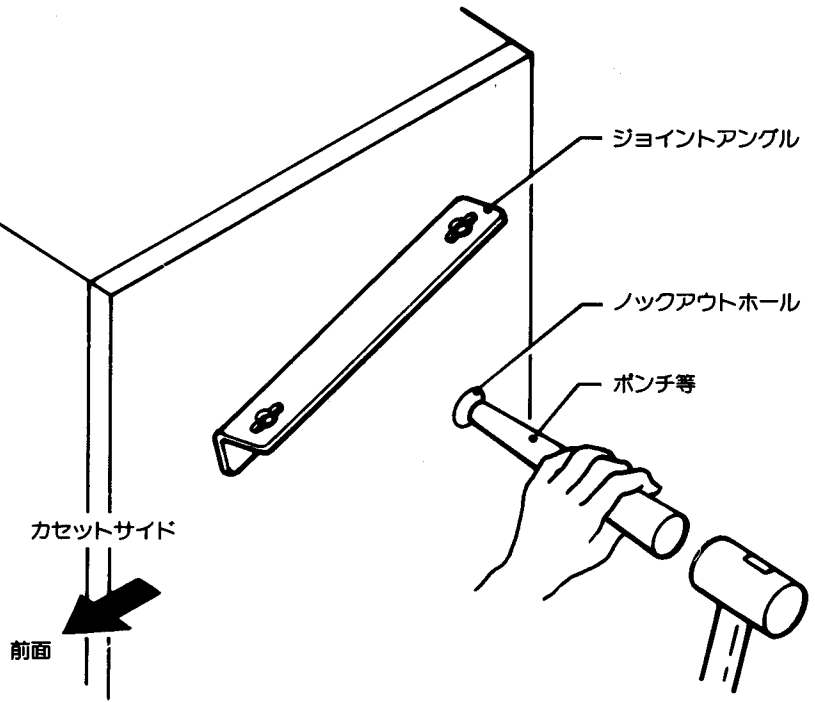
9. 設置のしかた

(1) サイドキャビネットの組み立て

1. 側板①②に、底板③を押し込みます。
側板と底板前後関係は下図を参照ください。
2. 棚板④を、前後方向は下図のようにして、側板①②の内側に挿し込みます。
3. 上側棚板取り付け用プレート⑤⑥を、前後方向は下図のようにして、側板①②の内側にはめ込みます。
尚、プレートには、使用するユニット(プレーヤ、カセットデッキ)により、A列、B列のいずれかをネジで止めます。
4. 上側棚板⑦をプレート⑤⑥の上ののせ、ネジでとも締めします。
5. ブラケット⑩をネジで固定します。
6. 側板①②の後部上側にネジを振り止めし、裏板⑧を引っ掛けネジ4本で上下を固定します。
7. 前板⑨の底部穴を※印部に挿し込み、上部をネジで固定します。
8. ジョイントアングル⑪を側板の一方にネジで固定します。
左サイドの場合は右側板②へ、右サイドの場合は左側板①に取付けます。

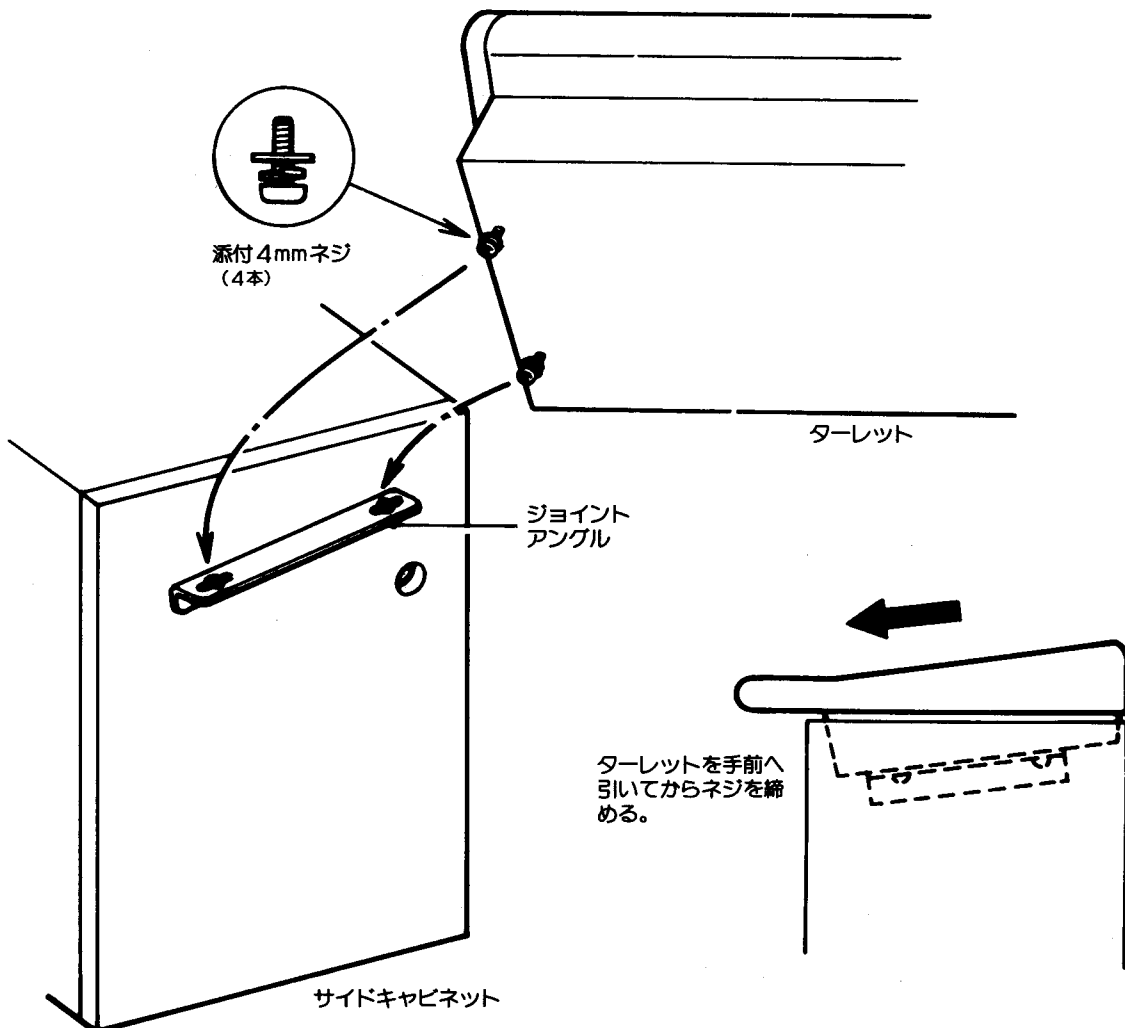


ジョイントアングルを取りつけた側
(プレーヤサイドは左、カセットサイド
は右)のノックアウトホールをあ
けます。



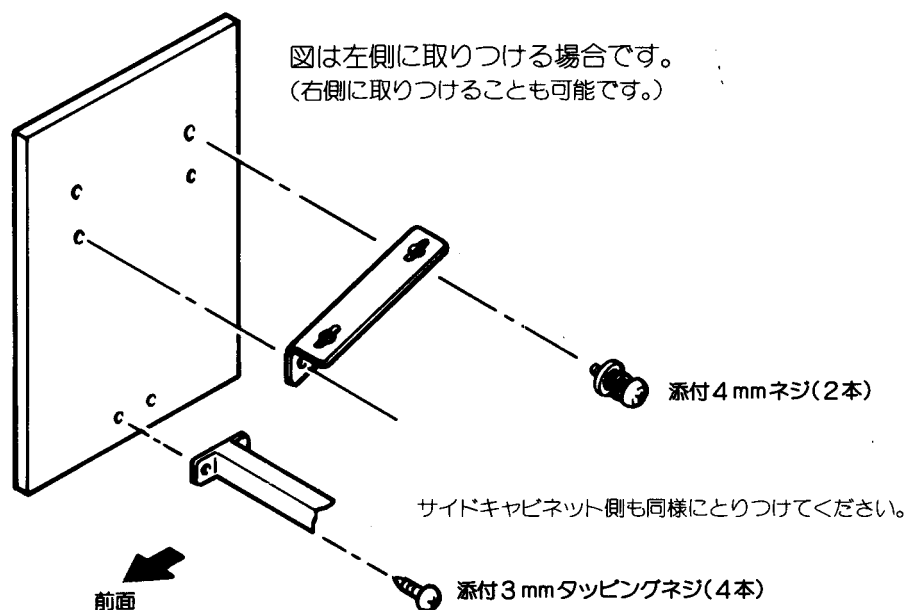
(2) ターレット(調整卓本体)とサイドキャビネットの組み立て

- ① ネジをターレットの底面に仮止めします。
- ② サイドキャビネットのジョイントアングルの穴にネジを落とし込み、ターレットをのせます。
- ③ ターレットを手前へ一杯に引いてから、ネジ4本を締めつけます。



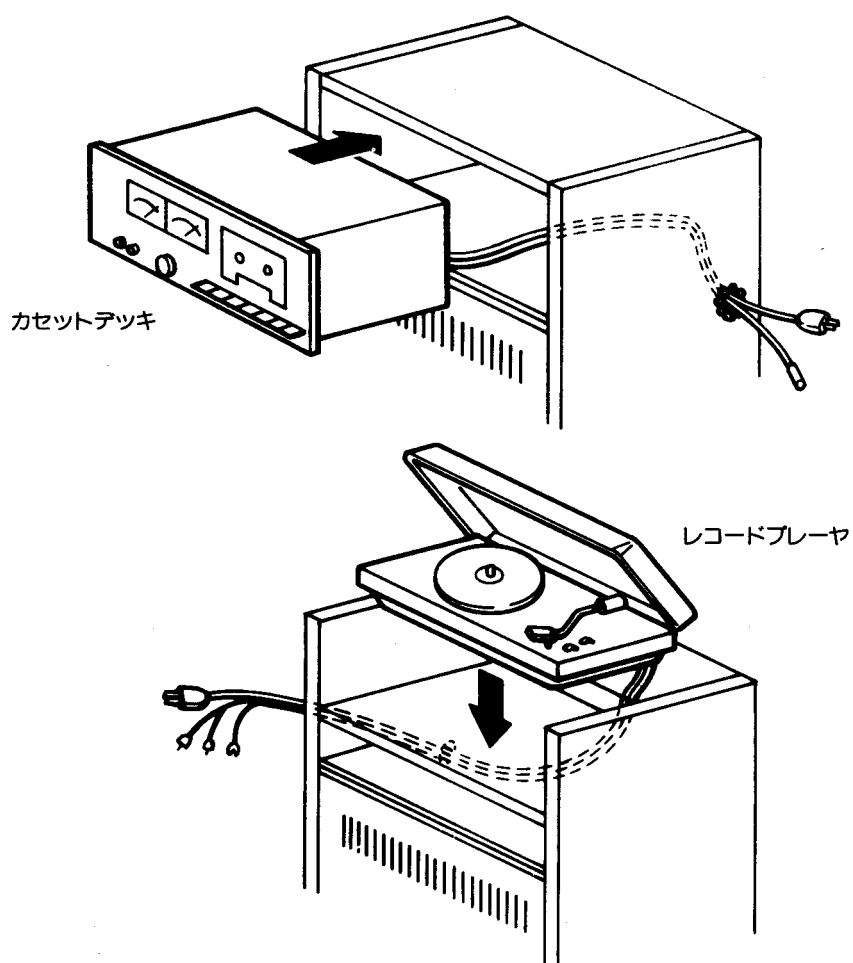
(3) サイドフットの組み立て

片袖タイプの場合に必要です。



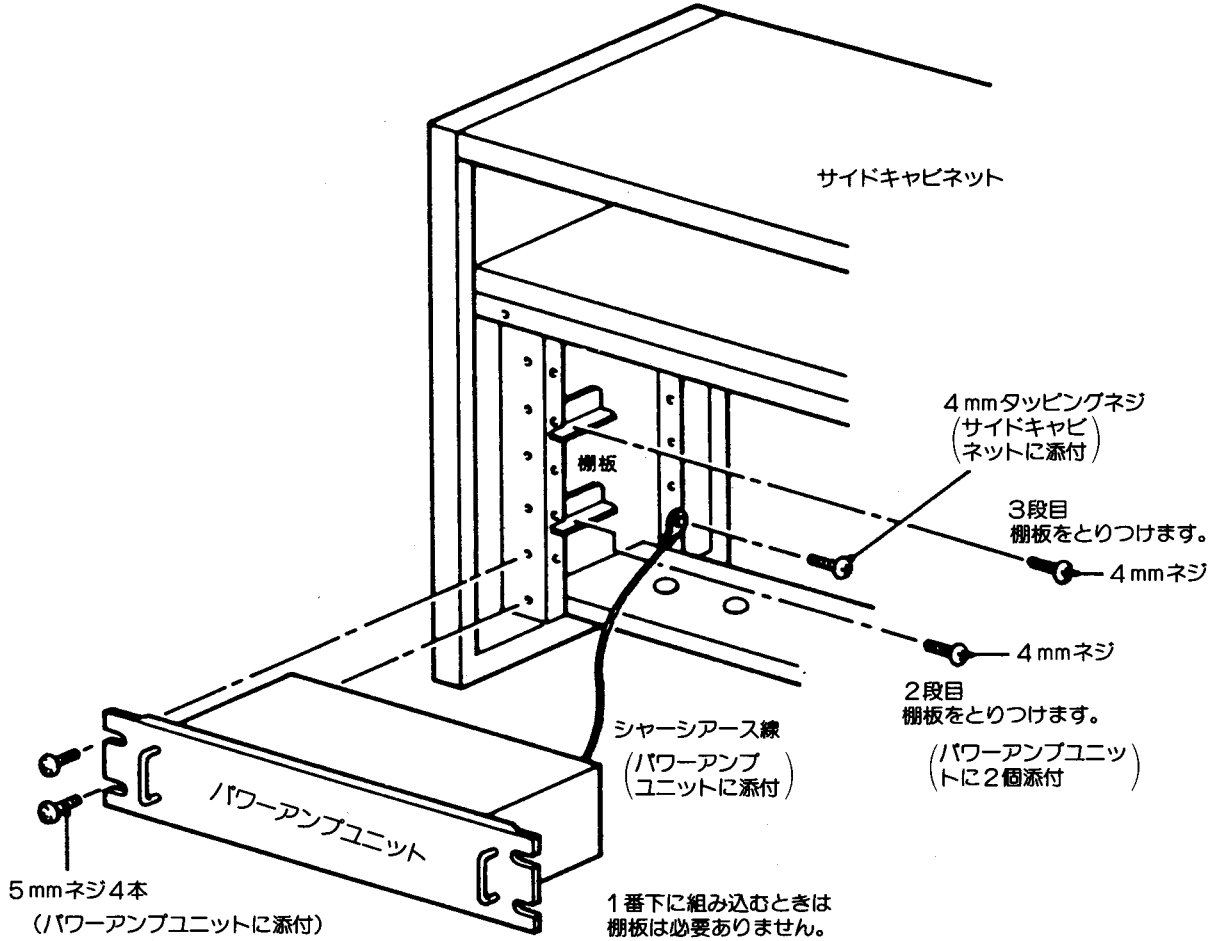
ターレットとの組み立ては、両袖タイプと同様に行います。

(4) レコードプレーヤの組み込み、カセットデッキの組み込み



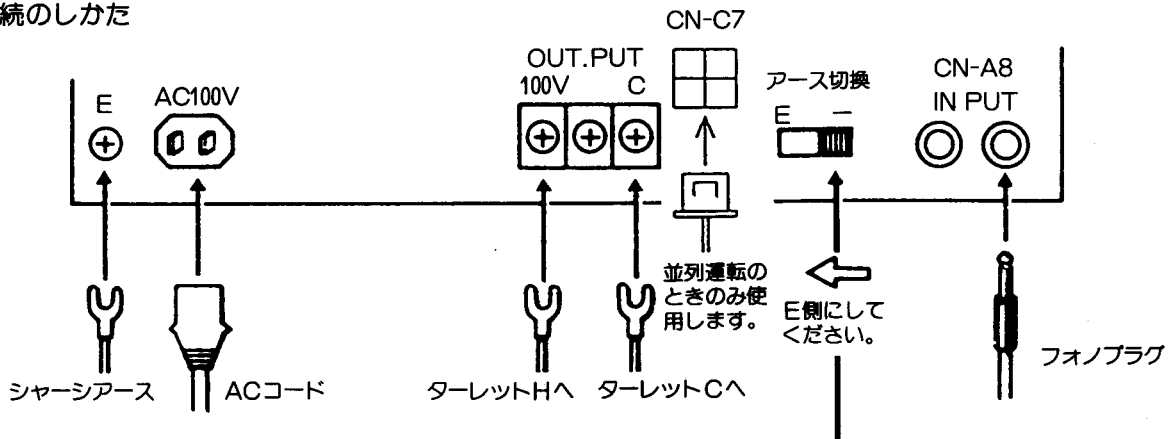
(5) パワーアンプユニットの組み込み

サイドキャビネットの“前板”は開けてある状態です。
 パワーアンプユニットからの通線を行ってから組み込みます。
 2段目、3段目に組み込む場合は棚板を取りつけます。



右側も同様に取り付けてください。
 パワーアンプは EM-A083、A163、A244、A364 を使用し
 サイドキャビネット 1 台に 3 台まで組み込みます。
 本調整卓に接続できるパワーアンプユニットは、最大480W (EM-A163) 3台建設省規格) までです。

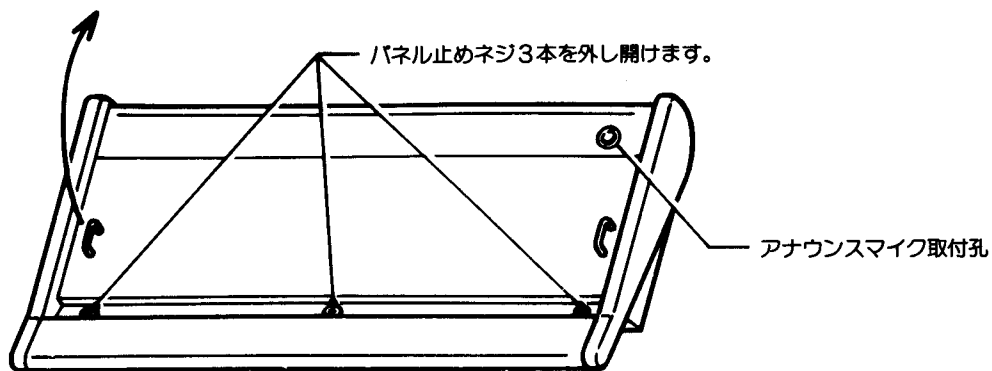
接続のしかた



複数台の時は、1台のみE側にし、他は-側にしてください。(ハム、ノイズなどが出る場合は少ない位置にしてください。)

10. 接続のしかた

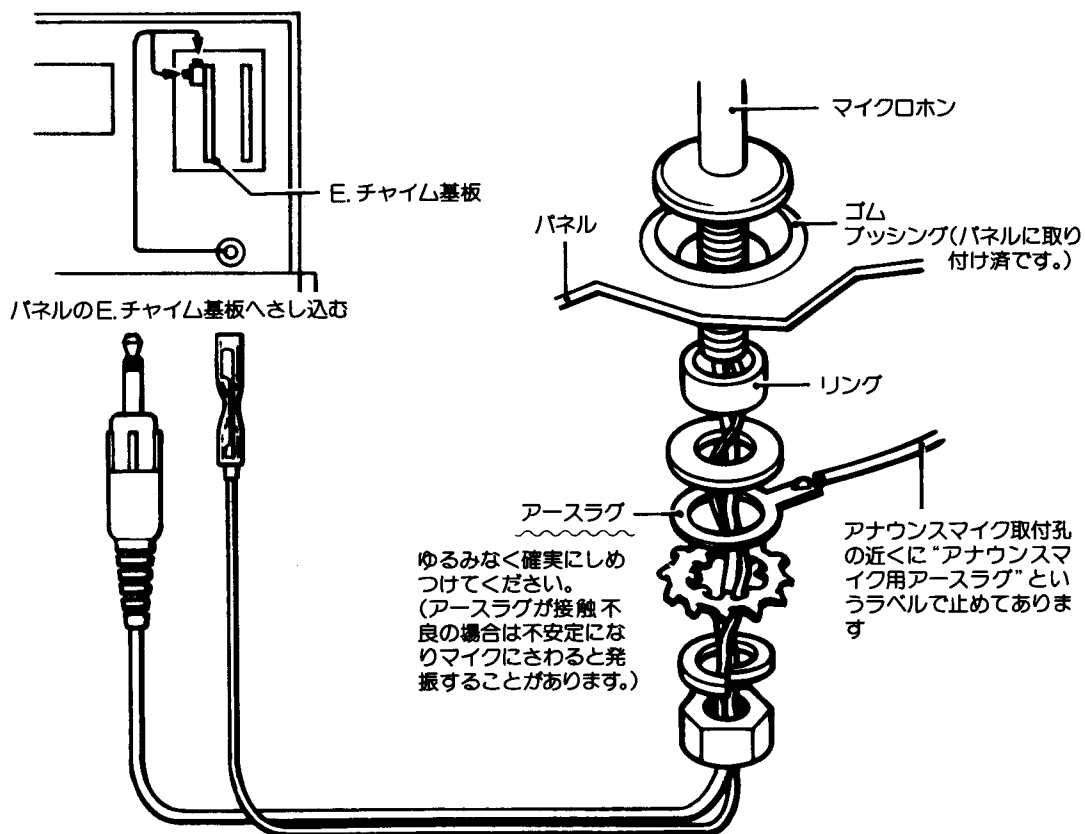
(1) パネルの開けかた



(2) アナウンスマイクの取り付け、接続のしかた

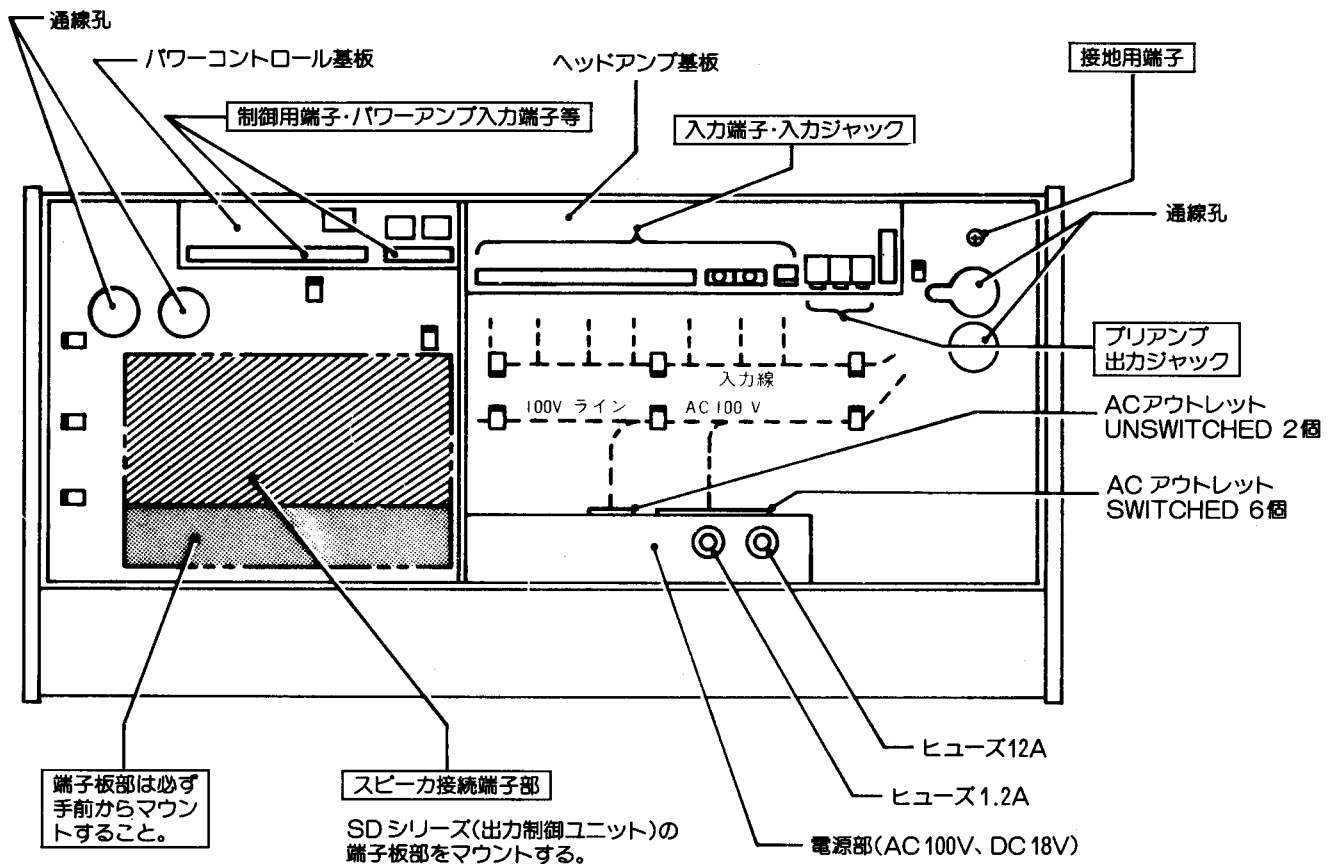
上図の“アナウンスマイク取付孔”に取り付けます。

アナウンスマイクを、梱包箱の中のアナウンスマイク用梱包箱から取り出してください。

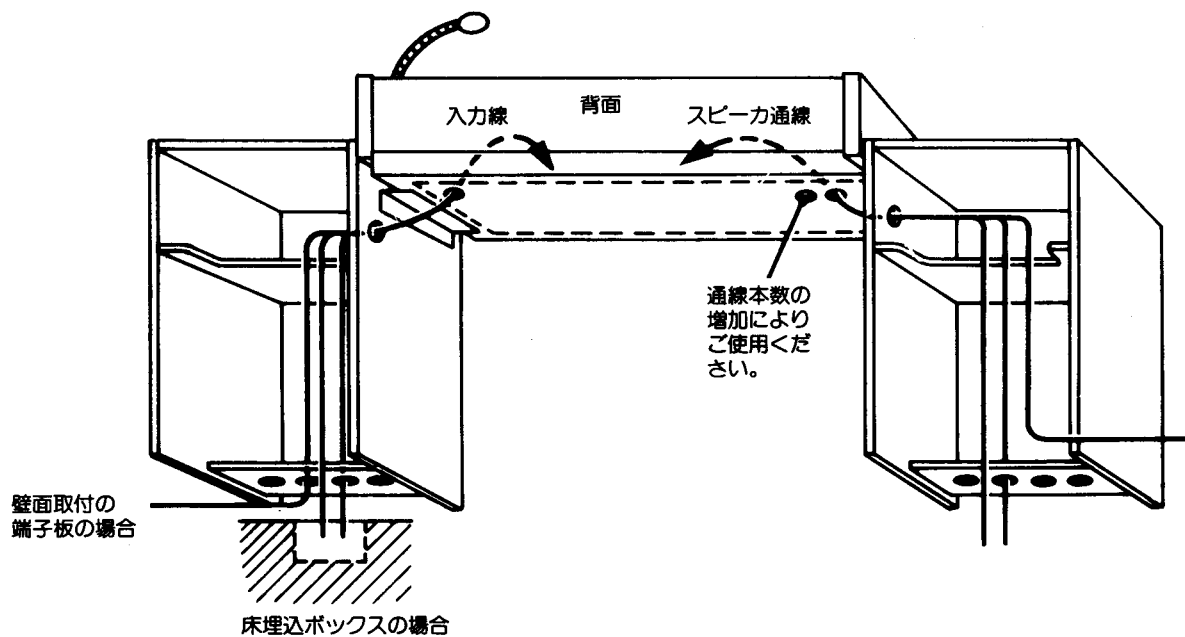


(3) 入出力端子部の位置

□印は、ワイヤークランプです。低レベルの入力線と、100VラインやAC100V線とを、分けてクランプしてください。

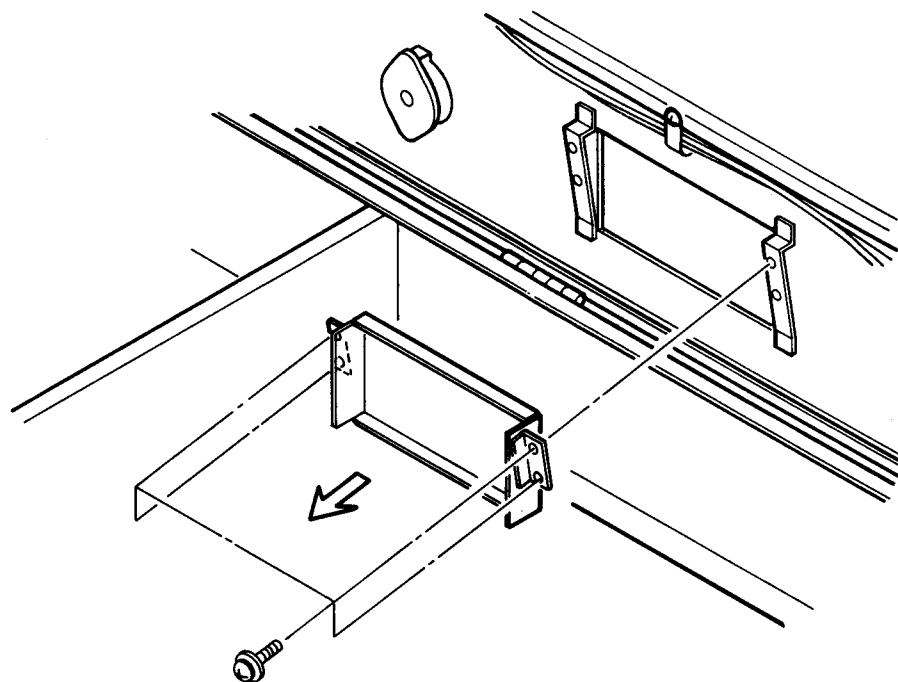


(4) 通線要領図

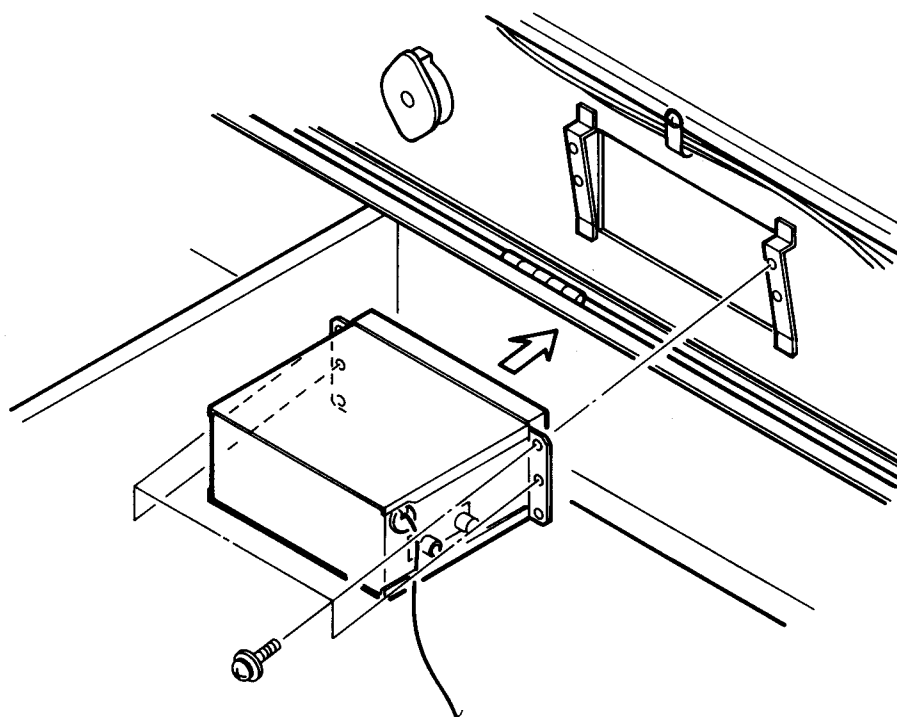


(5) ラジオチューナー (PA-F2) の組み込み

1) パネル裏面よりネジを4本はずし、ブランクパネルを取り外します。



2) ラジオチューナー (PA-F2) を①ではずしたネジ (4本) でパネル裏面より取り付けます。

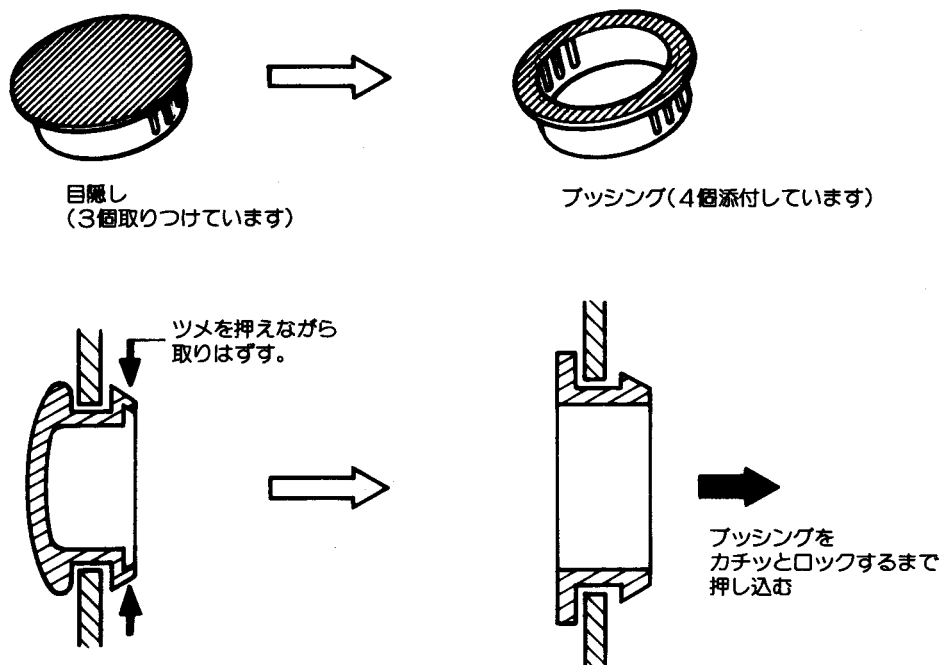


3) コネクターをCN26 (ラジオ用) に差し込みます。

(6) 通線孔の処理

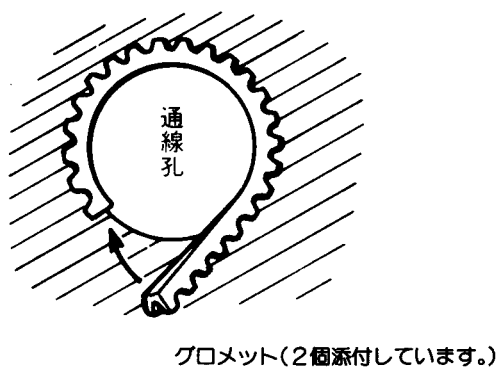
1) ターレット(通線穴は4個あります)

出荷時、通線孔は、左右計3箇所、プラスチック製の目隠しでふさがれています。設置時には、この目隠しを取り去り、代りに添付のブッシングをはめ込んで通線してください。

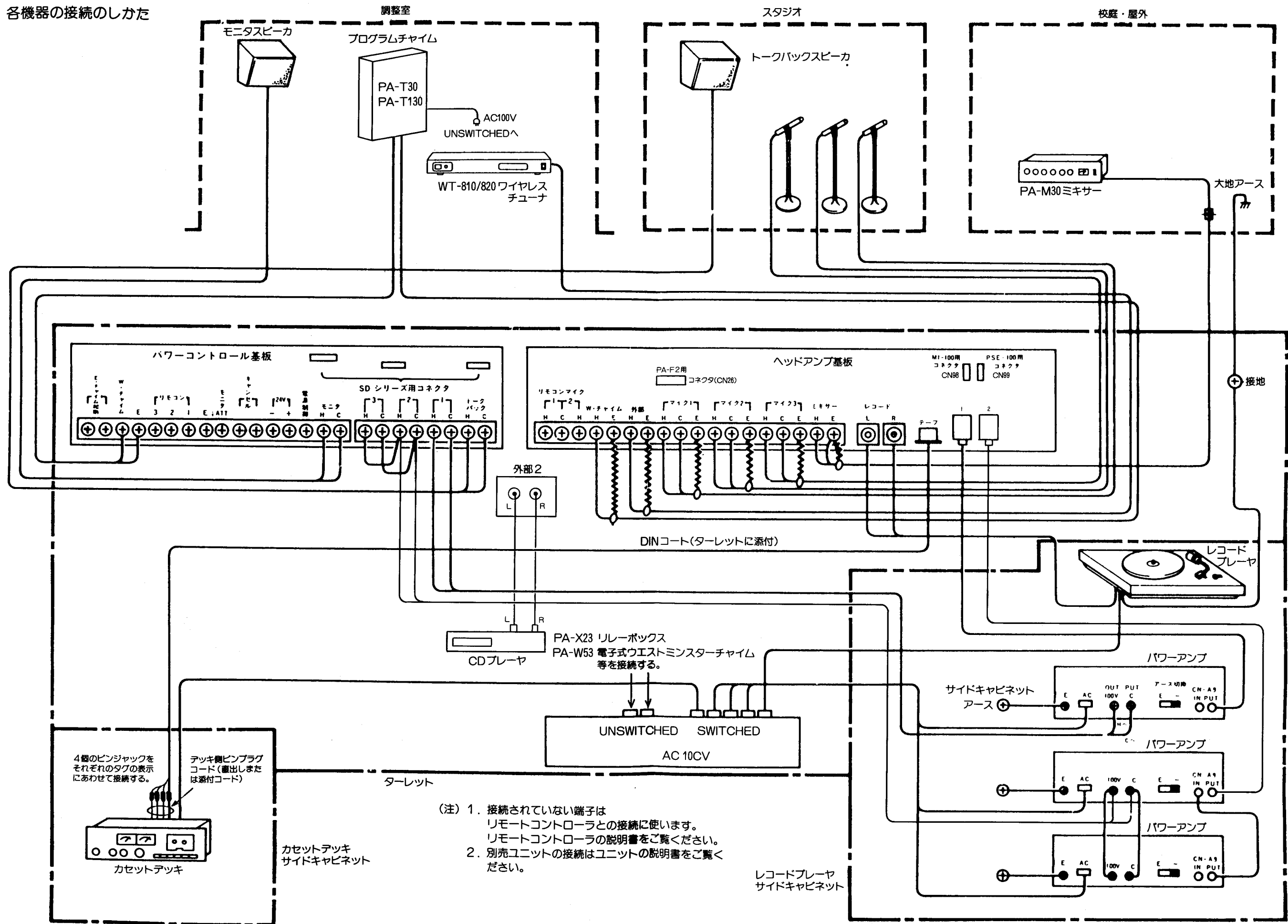


2) サイドキャビネット

ノックアウトホールをあけた通線孔の周囲にグロメットを取り付けてワイヤを保護してください。



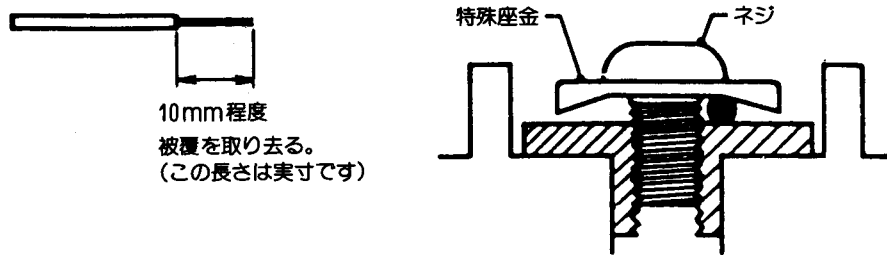
(6) 各機器の接続のしかた



10. 接続のしかた

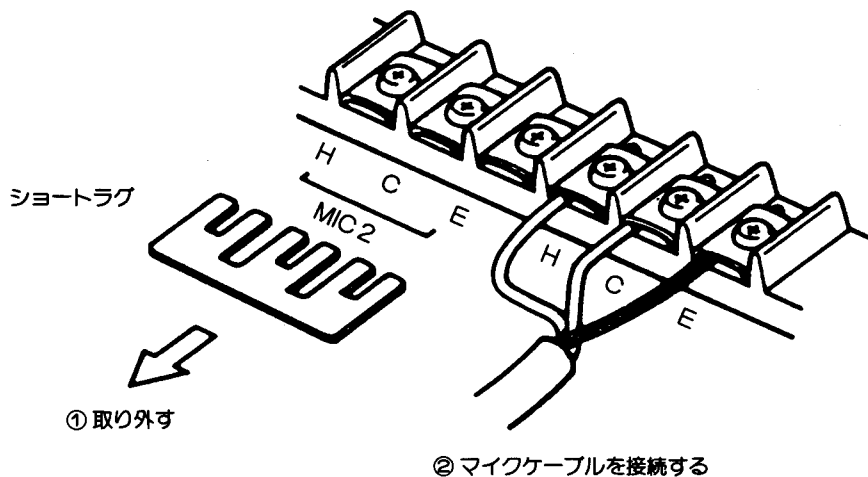
(7) 入出力端子部への接続

プレーヤ入力、プリアンプ出力等の一部を除いて、ネジ式端子板を採用しています。端子板のネジには、ワイヤ押えのための特殊座金が付いていますので、接続線は、先端の被覆を10mm程度取り去り、特殊座金の下へ入れてから、ネジで締めつけて接続します。



(8) マイクの接続

マイク入力は、3回路すべて、平衡トランス付です。
ショートラグを取り外した後、下表に従って接続します。

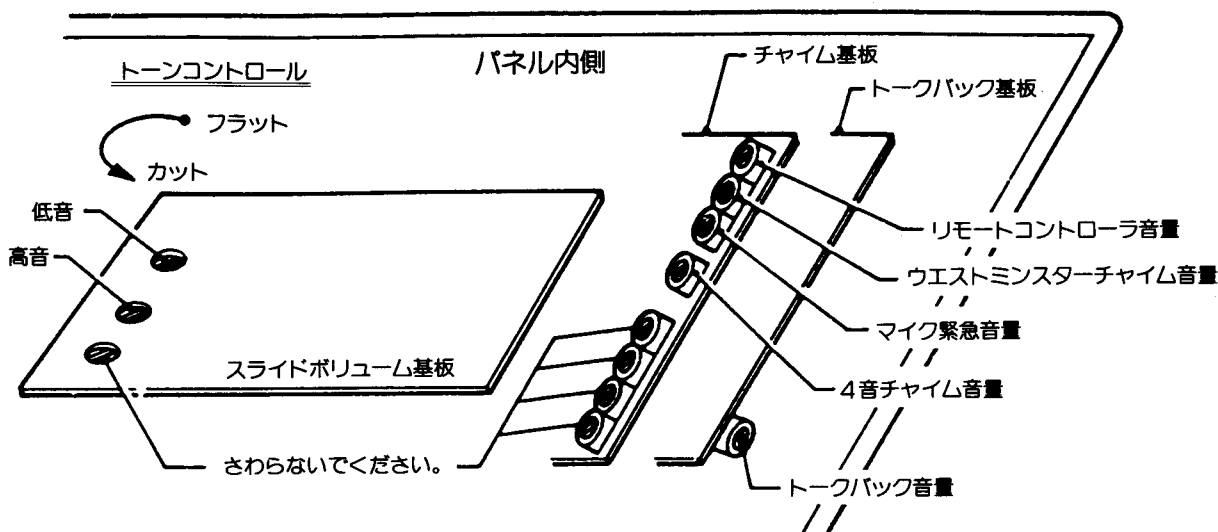


名 称	端子板の記号	マイクケーブルの心線色		
ホ ッ ト	H	赤	赤	白
コ ー ル ド	C	黒	白	黒
ア ー ス	E	シールド	シールド	シールド

(9) 別売ユニットは、ユニットに添付されている説明書に従って行ってください。

SDシリーズ 出力制御ユニット (SD-210 V式、SD-310 N式、SD-302 V,N共用)
PSE-100B SEA ユニット
MI-100 ミキサーユニット
PA-F2 ラジオチューナーユニット

11. 設置時の調整について



パネルを開くと、パネル内に基板があります。

(1) トーンコントロール調整(スライドボリューム基板)

フラットの位置に調整済です。

左へ回すと高音、低音域のレベルが下がります。

(別売のPSE-100Bをご使用になると、きめ細かい調節ができます。)

(2) リモートコントローラの音量

ウエストミンスターチャイムの音量

マイク緊急の音量

4音チャイムの音量

(チャイム基板)

中央位置に調整済です。右に回すと音が大きくなります。

(3) トークバックの音量(トークバック基板)

中央位置に調整済です。右に回すと音が大きくなります。

以上は、設置状態に合わせて調節してください。

(4) その他の調整箇所

最適位置に調整済です。さわらないでください。



日本ビクター株式会社

お客様相談センター

〒113 東京都文京区本郷3-14-7 ビクター本郷ビル 電話 (03) 5684-9311

〒543 大阪市天王寺区小橋町10-16 大阪ビクタービル 電話 (06) 765-4161

システム事業部

〒192 東京都八王子市石川町2969-2 電話 (0426) 60-7243 (ダイヤルイン)

デスク型音響装置(PAC-5200B/PAC-6200B/PAC-7200B)

追加機能「停電起動」「緊急メッセージ」について

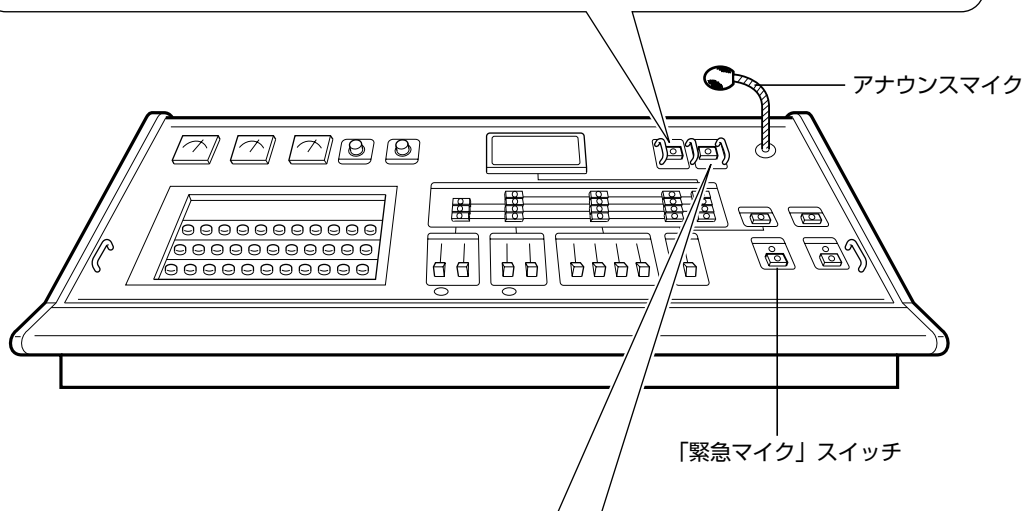
デスク型音響装置の操作パネルに「停電起動」スイッチと「緊急メッセージ」スイッチが追加されました。

「停電起動」スイッチ

停電時でも、このスイッチを押すと、非常電源ユニットから電源を供給し、デスク型音響装置を起動することができます。

停電時、アナウンスマイクで一斉放送するには
「停電起動」 “入” → 「緊急マイク」 “入” → アナウンスマイクで放送
(その他の操作は「取扱説明書」の「3.操作のしかた」を参照してください)

※ 放送が終わったら、スイッチは必ず “切” にもどしてください。



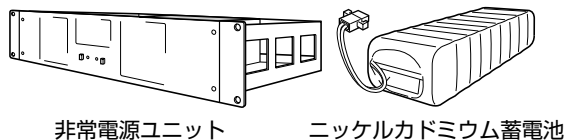
「緊急メッセージ」スイッチ

このスイッチを押すと、デジタルボイスファイルユニットに録音されているメッセージを放送することができます。

- ※ 放送が終わったら、スイッチは必ず “切” にもどしてください。
- ※ 停電時に「緊急メッセージ」スイッチを押しても、メッセージは放送されません。
- ※ デジタルボイスファイルユニットが接続されていないとき、このスイッチを押すと無音放送となりますのでご注意ください。

「停電起動」について

1. 動作させるのに必要な機器



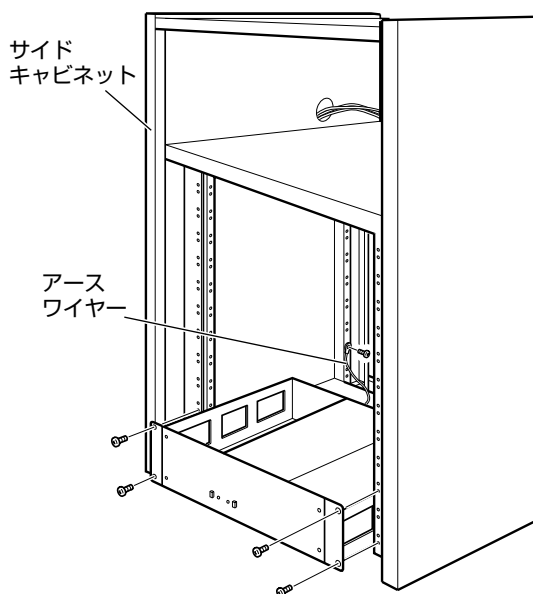
非常電源ユニット

ニッケルカドミウム蓄電池

- ・非常電源ユニット(EM-N112)
 - ・ニッケルカドミウム蓄電池
- パワーアンプによって、使用する蓄電池の種類と数が異なります。

パワーアンプ	蓄電池	備考
EM-A083 (80 W)	NB-35B 1本	非常電源ユニットは、蓄電池を2個取り付けられますので、非常電源ユニット1台でパワーアンプ2台まで動作させることができます。
EM-A163 (160 W)	NB-60 1本	
EM-A243 (240 W)	NB-60 1本	
EM-A244 (240 W)	NB-60 1本	非常電源ユニットは、蓄電池を2個取り付けられますので、非常電源ユニット1台でパワーアンプ1台を動作させることができます。
EM-A363 (360 W)	NB-60 2本	
EM-A364 (360 W)	NB-60 2本	

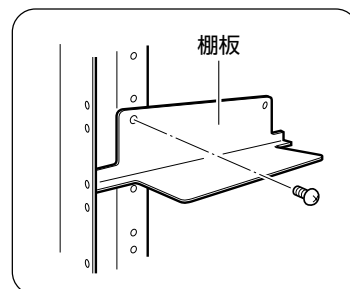
2. サイドキャビネットへの組み込み



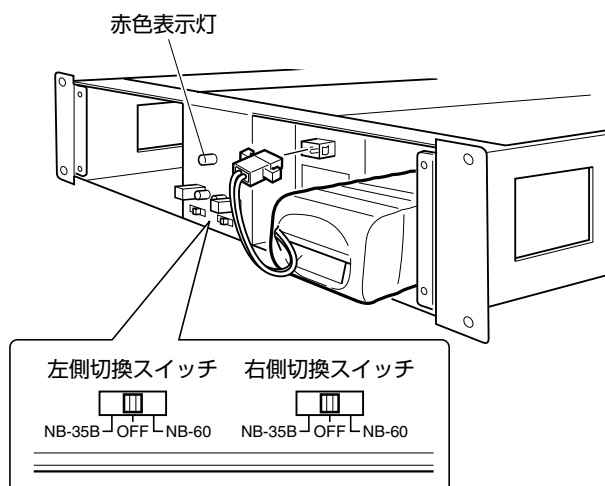
非常電源ユニットをサイドキャビネット(PAM-5201B)に組み込みます。

1. サイドキャビネットの前板をはずします。(ネジ2本)
2. 非常電源ユニット添付のネジ(5mm,4本)でサイドキャビネットに取り付けます。

※ 非常電源ユニットを最下段以外の場所に取り付ける場合は、右図のように棚板をサイドキャビネットの左右に取り付けてください。



3. 蓄電池を非常電源ユニットへ取り付ける

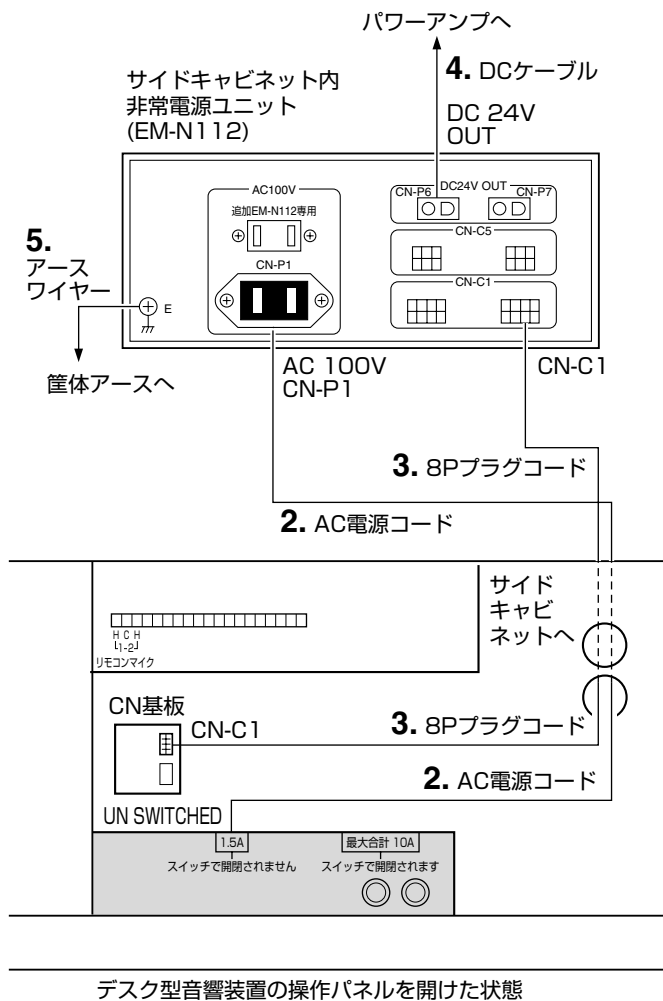


1. 非常電源ユニットのフロントパネルをはずします。(ネジ4本)
2. 蓄電池を右側に入れます。
蓄電池を1個だけ使用する場合は、必ず右側に入れてください。
3. 蓄電池の種類に合わせ、切換スイッチを設定します。
左側に蓄電池を入れない場合は、左側切換スイッチは必ず“OFF”に設定してください。

注意

蓄電池のコネクター付ケーブルを非常電源ユニットに接続するのは、すべての結線の最後に行ってください。

4. 接続



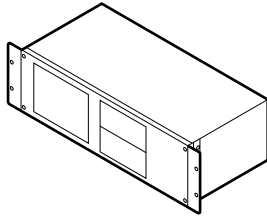
1. デスク型音響装置操作パネルをとめているネジ(3本)をはずし、操作パネルを開けます。
2. AC電源コード(非常電源ユニットに付属)をつなぎます。
非常電源ユニットのAC100V CN-P1 端子と操作パネル下の UN SWITCHED 端子をつなぎます。
3. 8Pプラグコード(非常電源ユニットに付属)をつなぎます。
非常電源ユニットのCN-C1 端子と、CN基板内CN-C1 端子をつなぎます。
※ ケーブルの長さがたりない場合は、デスク型音響装置に付属の延長用8Pプラグコード(CN-C1)を延長してください。
4. DCケーブル(パワーアンプに付属)をつなぎます。
非常電源ユニットDC24V OUT端子とパワーアンプのEMG DC 24V IN 端子をつなぎます。
※ 蓄電池を右側に入れた場合は、CN-P6 端子、左側に入れた場合は、CN-P7 端子とつなぎます。
5. アースワイヤー(非常電源ユニットに付属)をつなぎます。
非常電源ユニットのアースワイヤーをサイドキャビネットに取り付けます。
(前ページ手順「2. サイドキャビネットへの組み込み」のイラスト参照)
※ 操作パネル下のケーブル類は左図のように穴を通してサイドキャビネット内の機器と接続します。
6. 操作パネルを閉じ、ネジでとめます。
7. 蓄電池のコネクター付ケーブルを非常電源ユニットのコネクターに接続します。
(前ページ手順「3. 蓄電池を非常電源ユニットへ取り付ける」のイラスト参照)

MEMO

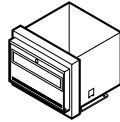
- ・蓄電池を充電するため、デスク型音響装置の電源を常時入電回路に接続しておいてください。
- ・蓄電池は、非常電源ユニットのパネルに書かれている内容に従って点検してください。
- ・非常電源ユニットパネルの赤色表示灯が点灯したら蓄電池の交換時期です。
お買い上げの販売店または、ビクターサービス窓口にご連絡ください。
- ・停電起動時消費電流：300mA (24V 蓄電池使用時、パワーアンプ使用分除く)
- ・追加添付物
 - ・延長用 8P プラグコード(CN-C1)2m 1
 - ・2P コネクターケーブル(CN502)2m 1

「緊急メッセージ」について

1. 動作させるために必要な機器



ユニットケース



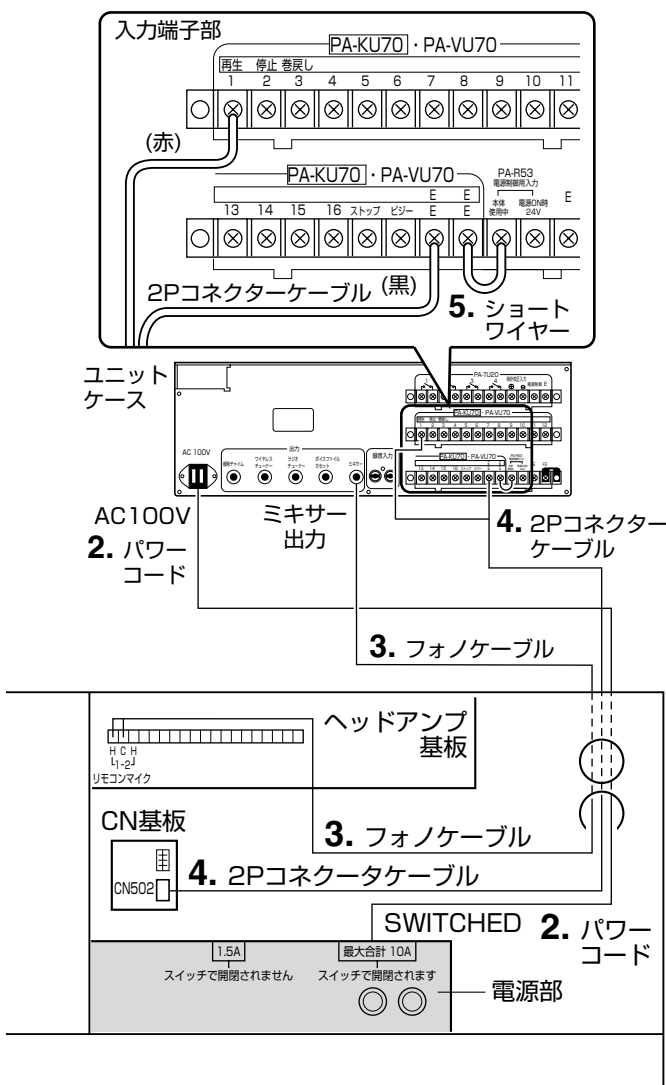
デジタルボイスファイルユニット

- ・ユニットケース(PA-R53)
- ・デジタルボイスファイルユニット(PA-VU70)

2. サイドキャビネットへの組み込み

ユニットケースおよびデジタルボイスファイルユニットの「取扱説明書」をよく読んで組み込んでください。

3. 接続



デスク型音響装置の操作パネルを開けた状態

1. デスク型音響装置の操作パネルをとめているネジ(3本)をはずし、操作パネルを開けます。
2. パワーコード(ユニットケースに付属)をつなぎます。ユニットケースのAC100V端子と電源部ACアウトレットSWITCHEDをつなぎます。
3. フォノケーブル(ユニットケースに付属)をつなぎます。ユニットケースミキサー出力端子と、ヘッドアンプ基板リモコンマイクC・H端子をつなぎます。付属のケーブルは、ケーブルの両方にフォノプラグが付いているので、片方を切ってお使いください。
※ ケーブルの長さがたりない場合は、必要に応じて延長してください。
4. 2Pコネクターケーブル(デスク型音響装置に付属)をつなぎます。ユニットケース入力端子部とCN基板CN502端子をつなぎます。
(赤) : デジタルボイスファイルユニットに録音した「緊急メッセージ」のチャンネル番号の「1」と合わせます。
(黒) : E端子とつなぎます。
(2Pコネクター) : CN基板CN502端子とつなぎます。
5. ショートワイヤー(付属していません)をつなぎます。ユニットケースの入力端子部のE端子とPA-R53電源制御用入力端子の本体使用中をつなぎます。
6. 操作パネルを閉じ、ネジでとめます。

※ 操作パネル下のケーブル類は、左図のように穴を通し、サイドキャビネット内の機器と接続してください。

<p>お客様ご相談センター</p> <p>フリーダイヤル</p> <p>0120-2828-17</p>	<p>携帯電話・PHS・FAXなどからのご用命は</p> <p>(03)5684-9311 [代表]</p> <p>FAX (03)5684-9317</p> <p>〒113-0033 東京都文京区本郷3丁目14-7 ビクター本郷ビル</p>
---	---

日本ビクター株式会社 プロシステムカンパニー

〒192-8620 東京都八王子市石川町2969-2 電話(0426)60-7245