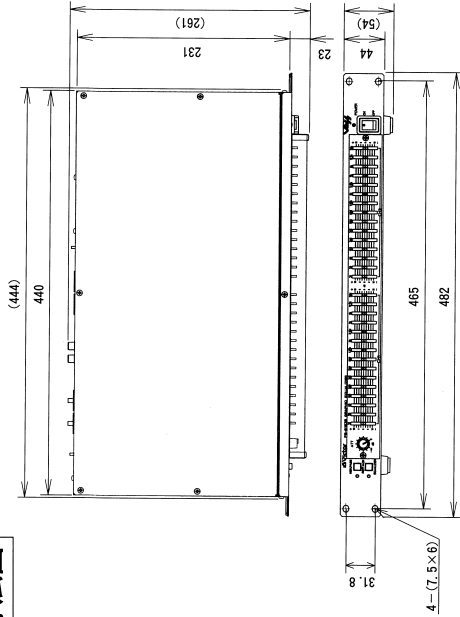


## 仕様

本機の仕様および外観は改善のため予告なく変更することがあります。  
0dBs=0.775Vrms

型式	2/3オクターブ15素子20Hzグラフィックイコライザー	イコライザー部
入力	不平衡 +4dBs 入力インピーダンス10kΩ RCAピン端子 平衡 +4dBs 入力インピーダンス10kΩ キャノン端子 (XLR-3/31相当) 出力 不平衡 +4dBs 負荷インピーダンス10kΩ RCAピン端子 平衡 +4dBs 負荷インピーダンス600Ω キャノン端子 (XLR-3/32相当)	Q 可変範囲 ±12dB 中心周波数 200/315/500/800/1.25k/2k (Hz) 3.15k/5k/8k/12.5k/20k (Hz) 電源 AC100V 50Hz/60Hz 消費電力 12W(電気用品取締法による) 寸法 482(幅)×54(高さ)×261(奥行) EIAラックマウント対応 高さはアットを含む 奥行はつまみ、コネクタ、プロテクトカバーを含む 質量 約3.8kg 仕上げ パネル：黒色半艶塗装 (マンセルN11近似) 付属品 ラックマウント用スクリュー(M5) X4 プロテクトカバー X1 プロテクトカバー用スタッド X2 プロテクトカバー用スクリュー(M3) X2
最大出力	不平衡 +20dBs/10kΩ 平衡 +24dBs/10kΩ	
周波数特性	20Hz~20kHz (±0.5dB)	
歪率	0.03%以下 (+4dBs, 20Hz~20kHz)	
S/N比	95dB以上 (1HF A WTD)	
クロストーク	-70dB以下 (1kHz)	
利得	-∞~0dB	

## 外観寸法図



**Victor** **JVC**  
**日本ビクター株式会社**

お客様ご相談センター  
〒113-0033 東京都文京区本郷3丁目14-7 ビクター本郷ビル 電話 (03) 5684-9311  
〒545-0028 大阪市天王寺区小幡町10-16 大阪ビクタービル 電話 (06) 6765-4161  
システム事業部  
〒192-8620 東京都八王子市石川町2969-2 電話 (0426) 607243 (ダイヤルイン)  
SS961059-001

## 取扱説明書

**Victor**  
THE PIONEERS AUDIO

# PS-G152B

## グラフィックイコライザー

## 目次

特長	②
安全上のご注意	②
取扱い上のご注意	③
ご使用前に	③
保証とアフターサービスについて	③
各部の名称と働き	④
フロントパネル	④
リアパネル	⑥
接続のしかた	⑥
プロテクトカバー取付方法	⑥
イコライザー特性	⑦
ロックダイヤグラム	⑦
仕様	⑧

Victor Original Sound Systemの略でプロオーディオ機器の登録商標です。

**VOX**

— お買上げありがとうございます —

ご使用前にこの「取扱説明書」と別冊の「安全上のご注意」をよくお読みのうえ、正しくお使いください。  
お読みになったあとは、保証書と一緒に大切に保存してください。

私たちは環境・資源をたいせつにつけています。  
この取扱説明書はエコマーク認証の再生紙(古紙100%)  
を使用しています。



## このたびは

## グラフィックイコライザー

## PS-G152Bを

## お買いあげいただき

## ありがとうございます

## 特長

- 15素子のCHイコライザー  
オーディオ帯域を2/3オクターブステップで15ポイントに分割して、きめ細かくイコライジングすること  
ができます。
- G一定方式  
イコライザーの変化カーブがつまみの位置に関係なく安定していますので、隣接するイコライザーバンド  
への干渉が少なく確実な補正が行えます。
- 2系統の入出力端子  
入力セレクトスイッチの切り換えにより不平衡入力（RCAピン端子）と平衡入力（キヤノン端子）を  
選択してご使用できます。また、出力には不平衡出力（RCAピン端子）と平衡出力（キヤノン端子）を  
もち、同時に出力できます。
- ショートモード設計  
万一、使用中に突然電源が切られても、入力と出力が直結されるため音の切れることはありません。

## 安全上のご注意



### 警告

- 万一、本機に異常（異常な音・におい・煙など）があったとき、あるいは  
内部に異物が混入したり、水が入ったときなどは、ただちに電源スイッチ  
を切り、必ず電源コードを抜いて、販売店にご連絡ください。  
電源プラグをコンセントから抜く
- 電源コードの上に重い物をのせたり、電源コードの継ぎ足しは火災や感電  
の原因となりますので、おやめください。
- セットの内部に触れることは危険なうえ故障の原因となります。内部の点  
検・調整は販売店へお任せください。
- 本機は日本国内専用です。必ず商用電源AC100V 50/60Hzでご使用ください。



### 注意

- 電源プラグを抜くときは、電源コードを引っ張らずに必ずプラグを持って  
抜いてください。
- コードが熱器具に触れたり、近づくとこのないようにしてください。  
被覆が破れたり変形し危険です。
- 傾いた所や弱々しい台など、不安定な場所には置かないでください。  
万一、落ちたり倒れたりすると大変危険です。

## 取扱い上のご注意

- 窓をしめきった自動車の中や直射日光のあたる所、暖房器具の近くに放置しないでください。  
変形、変色、故障することがあります。
- 湿気の多い場所または油煙や湯気が当るような場所は避けてください。故障の原因となります。
- 品に悪い影響を与えますので、ほこりや振動の多い所には置かないでください。
- キャビネットが汚れたら中性洗剤などで汚れを落とし、乾いた布でふきとります。シンナーやベンジン、殺虫剤など揮発性のものをかけたり、またゴムやビニール製品などを長時間接触させたまましないでください。ブラなどを長時間接触させたまましないでください。プラスチックの中に含まれる可塑剤（かそざい）の働きにより変質したり、塗料がはげるなどの原因となります。

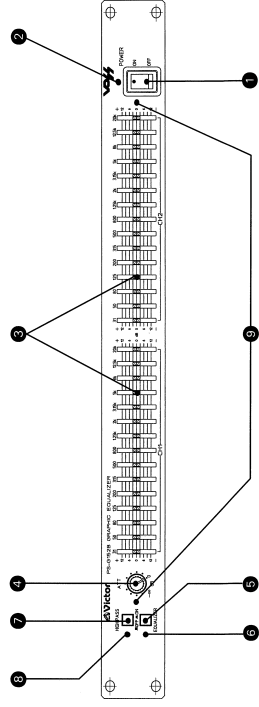
## ご使用前の前に

- 設置場所について  
ラック等に箱込みを行なう場合は、パワーアンプ等の発熱の大きな機器からできるだけ離して設置してください。
- 電源スイッチの投入について  
すべての接続が終わってから本機の電源を“ON”してください。また、接続コードの抜き差しはパワーアンプと本機の電源を“OFF”にしてから行ってください。
- 電源の投入順序について  
電源を入れるときはパワーアンプを最後にしてください。電源を切るときは逆にパワーアンプから切ってください。機器の電源“ON”“OFF”時のノイズ等によるスピーカへの破損を防止できます。
- ミュートイング動作について  
電源を入れても数秒間は入力と出力が直結状態になっています。これはミュートイング動作のためで、故障ではありません。
- キヤノン端子の確性は②番ピンがホット！  
本機のキヤノン端子の使い方は日本電子機械工業会規格です。したがって入力はメスタイプ(XLR-3・31相当)、出力はオスタタイプ(XLR-3・32相当)で、接続は①番ピン；アース、②番ピン；ホット、③番ピン；コールドとなっております。また、出力のキヤノン端子から不平衡入力機器に接続する場合は②番ピン；アース、③番ピン；ホット、④番ピン；接続なしでご使用ください。(6ページ参照)

## 保証とアフターサービスについて

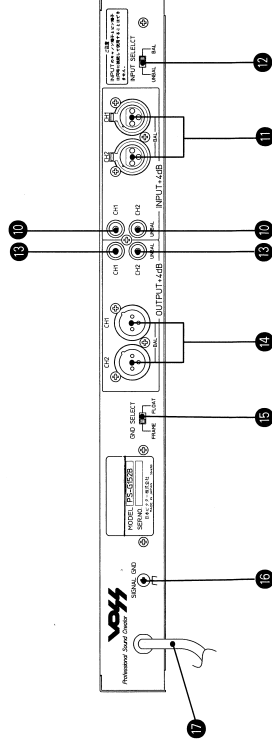
- 保証書の記載内容ご確認と保存について  
この商品には、保証書を別途添付しております。保証書はお買上げ販売店でお渡ししますので、所定事項の記入および記載内容をご確認いただき、大切に保存してください。
- 保証期間について  
保証期間は、お買上げ日より1年間です。保証書の記載内容により、お買上げ販売店が修理致します。その他詳細は保証書をご覧ください。
- 保証期間経過後の修理について  
保証期間経過後の修理については、お買上げ販売店にご相談ください。修理によって機能が維持できる場合は、お客様のご要望により有料にて修理致します。
- アフターサービスについてのお問い合わせ先  
その他アフターサービスについてご不明の点は、お買上げ販売店、または別紙ビクターサービス窓口案内をご覧のうえ、最寄りのビクターサービス窓口にご相談ください。
- 修理を依頼されるときは  
修理を依頼される場合は、お手数でももう一度、各部の接続についてお調べください。それでも具合が悪いときは、電源プラグを抜いて、次のことをお知らせください。  
機種名：PS-G152B  
故障の状態をできるだけ詳しく  
ご購入年月日 ご住所 ご氏名 電話番号

## 各部の名称と働き／フロントパネル



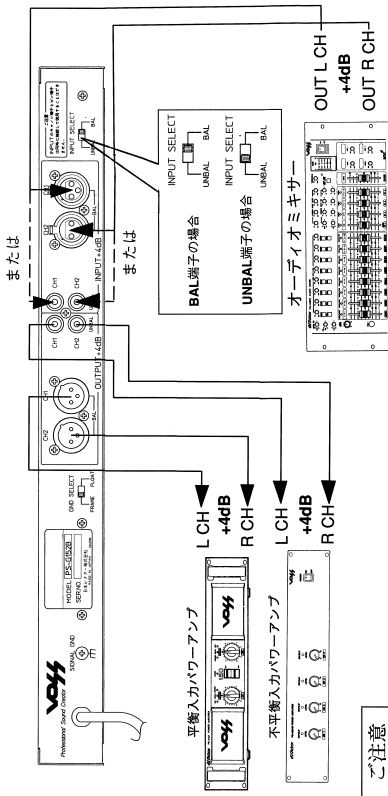
- 1 POWER (電源スイッチ)  
電源スイッチを“ON”にしてから3～5秒後に動作状態になります。  
電源が入っていないときは、入力と出力が遮断されてバイパス状態になります。
- 2 POWER表示灯  
電源が入っているとき緑色に点灯します。
- 3 イコライザーつまみ  
イコライザースイッチ④が“ON”になっている場合、パネルに表示してあるそれぞれの周波数付近のレベルを±12dBの範囲で連続的に変化させるつまみです。(イコライザー特性は7ページ参照)  
音響特性の補正やハウリングを除去する場合などに使用します。  
つまみが0 (中央の位置) では特性がフラットになります。
- 4 ATT (アッテネーターつまみ)  
CH1,CH2の音量を同時に-∞～0dBの範囲で調整するつまみです。
- 5 EQUALIZER (イコライザースイッチ)  
このスイッチを“ON”にするとイコライザーつまみ③で設定した特性になります。  
このスイッチが“OFF”のときは、特性がフラットになります。
- 6 イコライザー表示灯  
イコライザースイッチ⑤を“ON”すると緑色に点灯します。
- 7 HIGH PASS (ハイパススイッチ)  
このスイッチを“ON”するとカットオフ周波数120Hzのハイパスフィルタ—特性になります。マイクrohンの吹かれ音やタッチノイズなどの低減に使用します。
- 8 ハイパスモード表示灯  
ハイパススイッチ⑦を“ON”すると緑色に点灯します。
- 9 プロテクトカバ—取付用ネジ穴  
付属のプロテクトカバ—を取り付ける場合このネジ穴を利用します。(プロテクトカバ—取付方法は6ページ参照)

## 各部の名称と働き／リアパネル



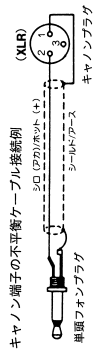
- 10 UNBAL INPUT (不平衡入力端子) +4dBs/10kΩ RCAピン端子  
オーディオミキサーなどの不平衡出力を接続します。  
キャノン端子 (平衡入力) ⑩と同時に接続してご使用することはできません。
- 11 BAL INPUT (平衡入力端子) +4dBs/10kΩ キャノン端子 (XLR-3-31相当)  
オーディオミキサーなどの平衡出力を接続します。  
RCAピン端子 (不平衡入力) ⑩と同時に接続してご使用することはできません。
- 12 INPUT SELECT (入力選択スイッチ)  
平衡入力と不平衡入力を選択するスイッチです。  
入力をRCAピン端子 (不平衡入力) ⑩に接続した場合はこのスイッチをUNBAL側に、キャノン端子 (平衡入力) ⑪に接続した場合はBAL側にセットしてご使用ください。
- 13 UNBAL OUTPUT (不平衡出力端子) +4dBs/10kΩ RCAピン端子  
不平衡入力のパワーアンプなどに接続します。  
定格負荷インピーダンスは10kΩですが、負荷インピーダンス1kΩまで接続可能です。パワーアンプPS-A254B (別売) を10チャンネルまで接続することができます。  
キャノン端子 (平衡出力) ⑭と同時に出力できます。
- 14 BAL OUTPUT (平衡出力端子) +4dBs/600Ω キャノン端子 (XLR-3-32相当)  
平衡入力のパワーアンプなどに接続します。  
RCAピン端子 (不平衡出力) ⑬と同時に出力できます。
- 15 GND SELECT (グラウンド選択スイッチ)  
シグナルグラウンドをフレームに接続するか切り離すかを選択するスイッチです。工場出荷時はFRAME (フレームに接続する) 側に設定してあります。(使い方は6ページ参照)
- 16 SIGNAL GND (グラウンド端子)  
接続する機器のアースに接続します。  
この端子は接続する機器の雑音の低減をはかるものです。安全アースではありません。
- 17 電源コード  
本機はAC100Vの電源電圧でご使用ください。

## 接続のしかた



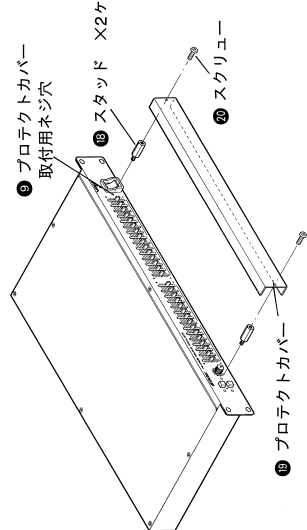
### ご注意

- 本機やパワーアンプ、オーディオミキサーなどを金属製ラックにマウントする場合は、それぞれの機器のフロームがラックを総通し、アースループとなってハム雑音などを発生することがあります。そのような場合はグラント選択スイッチ⑤をFLOAT側にセットしてください。
- 本機をラックにマウントする際、パワーアンプなど大電力機器の近くに配置するとパワートランスの漏洩磁束の影響でハム雑音が発生することがあります。この場合、本機との間隔をEIA4H(17.8cm)以上離してください。
- BAL INPUT (キャンノン端子)①とUNBAL INPUT (RCAピン端子)②を同時に接続して使用することはできません。両方の端子に接続したまま使用すると、接続機器の故障原因となる場合があります。必ずどちらか一方の端子にのみ接続してください。
- 本機のBAL OUT (キャンノン端子)③を使用して不平衡入力の機器に接続するときは、接続ケーブル内でキャンノンプラグの3番ピンをオープンにしてください。

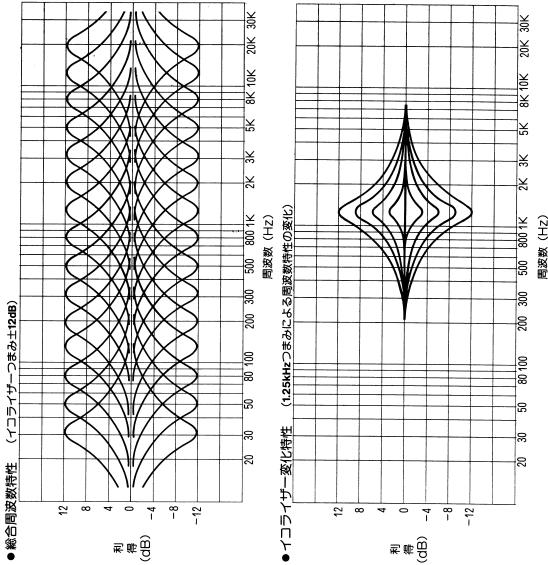


## プロテクトカバー取付方法

- イコライザーつまみ④及びATT⑤を設定した後、下図のように付属のプロテクトカバー⑥を付属のスタッド⑦とスクリュー⑧で取付けますと、つまみの設定を保護し、不要な操作を妨げることができます。



## イコライザー特性



## ブロックダイヤグラム

