

設置説明書



PS-R70
システムラック

EIA 37H (ワイドビッチ)

先進の個性

— お買いあげありがとうございます —
ご使用前にこの「設置説明書」をよくお読みの上、
正しくお使いください。
お読みになったあとは大切に保存してください。



Victor Original Sound System の場でプロオーディオ機器の登録商標です。

安全に正しくお使いいただくために

■ この設置説明書では、製品を安全に正しくお使いいただき、あなたや他の人々への危害や財産への損害を未然に防止するために、総表示をしています。その表示と意味は次のようになっています。内容を長く理解してから本文をお読みください。

⚠️ 注意

この表示を無視して、誤った取扱いをすると、人が傷害を負う可能性が想定される内容および物的損害のみが発生が想定される内容を示しています。

総表示の例



△記号は注意(危険・警告を含む)を促す内容があることを告げるものです。図の中に具体的な注意内容(取扱い注意)が描かれています。

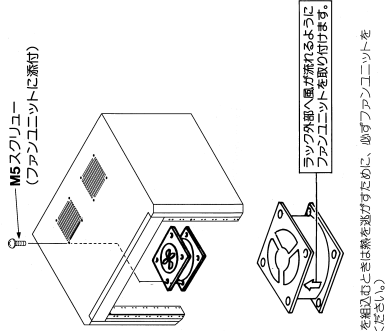
■ ラックの設置について

⚠️ 注意

ラックはアンカーボルトで床面に固定してください。ボルトは M10-M12 を 4 本埋め込んでください。
(より安定に固定するためにラックの上部も固定することを必ずしも推奨しません。)

■ ファンユニット (PS-R413B 別売) の取付けか

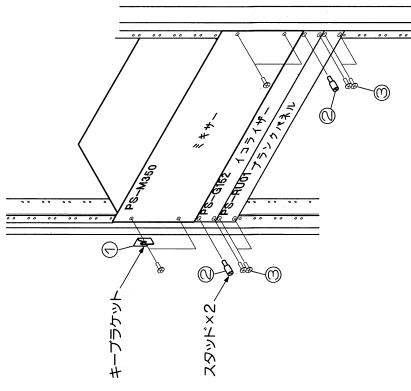
た
本製品はファンユニットを 2 台まで取付け可能です。下図を参照して取付けてください。



(ファンが回転するときには熱を逃がすために、必ずファンユニットを 2 台取付けてください。)

■ プロテクトパネルの取付けかた

プロテクトパネルは本製品にラックマウントされたミキサーやイコライザーなどの誤操作を防止するためのものです。取付けは次の手順で行ってください。
(ミキサーを設置する際はミキサーのプロテクトカバーを取り外してください。)
(右図はミキサー (PS-M350) とイコライザー (PS-G152) を組み込んだときの例です。)



① ミキサーを取付けるときラックマウントスクリューでキーアラケットを同時に固定します。

② イコライザーの上部の 2 ケ所をスタットでラックに固定します。

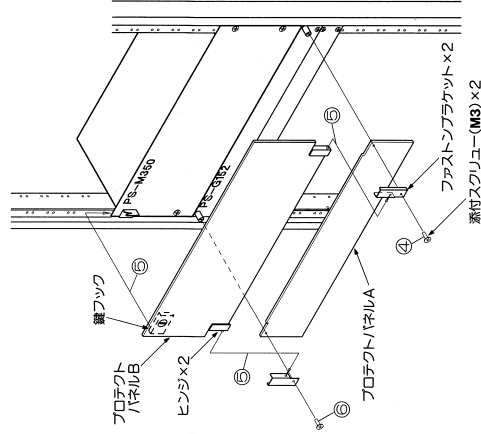
③ イコライザーの下にブラックパネルを取付けます。
(プロテクトパネルを 2 枚分カバーされるため)

④ ファーストブラケットとプロテクトパネル A をイコライザーを止めている右側のスタットに同時に取付けます。

⑤ プロテクトパネル B (鍵付き) の右側のヒンジを④で取付けたファーストブラケットに差し込み、左側のヒンジにファーストブラケットを差し込んで、鍵フックをキーアラケットに引っかけて、プロテクトパネル B を保持します。

⑥ 左側のファーストブラケットを固定します。

⑦ スクリューカバーをプロテクトカバーの位置に合わせて切断し、取り付けます。



■ プロテクトカバー B の開閉のしかた

キーを差し込みで右 (→) に回すとロックがはずれ、手前カバーを閉じ、キーを左 (←) に回してロックします。

■ 主な仕様

外形寸法 570(幅)×450(奥行)×1780(高さ)
質量 約 50 kg
仕上げ ティーアップグレー焼付塗装
マンセル No. 1Y2/0.2 近似
添付物 設置説明書×1
プロテクトパネルセット×1
(ラック底部に取付)



日本ビクター株式会社

お客様ご相談センター
〒118 東京都文京区本郷 3-14-7 ビクター本郷ビル 電話 (03) 5684-9311
〒518 大阪府天王寺区小幡町 10-16 大阪ビクタービル 電話 (06) 765-4161
システム事業部
〒118 東京都八王子市石川町 2989-2 電話 (0426) 60-7243 (ダイヤルイン)