



# Victor

## スピーカーシステム

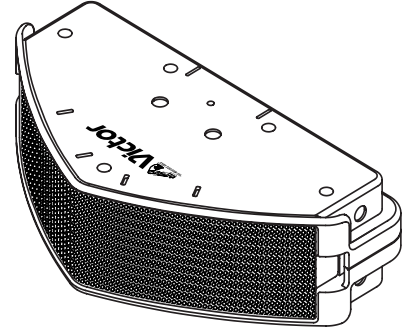
型名 PS-S220B/PS-S220W  
PS-S220BH/PS-S220WH

取扱設置説明書

—お買い上げありがとうございます—

ご使用前に、この「取扱設置説明書」をお読みのうえ、正しくお使いください。特に「安全上のご注意」は必ずお読みいただき、安全にお使いください。お読みになったあとは、保証書と一緒に大切に保管し、必要なときにお読みください。

製造番号は品質管理上重要なものです。お買い上げの際は本機に製造番号が正しく記されているか、またその製造番号と保証書に記載されている製造番号が一致しているかお確かめください。



### 特長

- 広指向性 120 度を実現  
店舗 BGM に最適な広指向角スピーカーです。
- 幅広い室内デザインに対応  
薄型デザイン、樹脂キャビネットとパンチングネットにより高いデザイン性を確保し、幅広い室内デザインに対応します。
- 非常放送に対応 (PS-S220BH/WH のみ)  
ハイインピーダンストランスを内蔵し、非常放送用スピーカーとしてご使用いただけます。  
(消防検定協会認定品)

### 安全上のご注意

#### 絵表示について

この取扱設置説明書と製品には、いろいろな絵表示が記載されています。これらは、製品を安全に正しくお使いいただき、お客様や他の人々への危害や財産の損害を未然に防止するための表示です。絵表示の意味をよく理解してから本文をお読みください。



**警告**

この表示（文字含む）を無視して、誤った取り扱いをすると、人が死亡または重傷を負う可能性が想定される内容を示しています



**注意**

この表示（文字含む）を無視して、誤った取り扱いをすると、人が傷害を負ったり、物的損害の発生が想定される内容を示しています

#### 絵表示の説明

- 注意（警告を含む）が必要なことを示す



一般的注意



感電注意



手をはさまれないよう注意

- してはいけない行為（禁止行為）を示す記号



注意



水場での使用禁止



ぬれ手禁止



接触禁止



分解禁止



水ぬれ禁止

- 必ずしてほしい行為（強制・指示行為）を示す記号



電源プラグを抜く



一般的指示

## 警告

- スピーカーから煙が出ている、変なにおいがするなどの異常が発生したときは、そのまま使用しない

このようなときは、すぐにパワーアンプの電源を切り、電源プラグをコンセントから抜いてください。

煙が出ているときは、止まったのを確かめてから販売店に修理を依頼してください。お客様ご自身が修理することは危険です。絶対にやめてください。



- 風呂場など水のある場所で使わない

本機に水がかかったり、本機内部に水が入ると、火災や感電の原因となります。



- 本機の質量に十分耐えられる強度を持った場所に取り付ける

化粧合板、石膏ボード、プラスターボードなど、材質に強度が足りない場合は、補強材を当てて補強してください。

補強が不十分な場合は、落下し、けがの原因となります。



- 本機の(カバー、キャビネット)は外したり、改造しない

火災や感電、落下事故の原因となります。内部の点検、修理は販売店に依頼してください。



- 本機を設置するときに、技術を必要とします。

設置工事は、販売店にご依頼ください。



- 長時間、音がひずんだ状態で使わない

スピーカーが発熱し、火災の原因となることがあります。



- 取り付けネジやナットでの取り付けは、締め付けを確実に行う

締め付けが不確かだと、落下してけがの原因となることがあります。

また、必ず1年に一度は取り付けネジやナットに緩みや破損がないか、点検を行なってください。



- 梱包箱や梱包袋などは、小さなお子様の手の届くところに置かない

遊びに使ったりすると、けがや窒息の原因となることがあります。



- 必ず、アンプの電源を切ってから設置、接続を行う

アンプの電源を切らずに作業を行うと、感電の原因となることがあります。



## 注意

- 次のような場所に設置しない

火災や感電の原因となることがあります。

- ・ 湿気やほこりの多い所
- ・ 調理台や加湿器のそばなど、油煙や湯気が当たる場所
- ・ 熱器具の近くなど
- ・ 直射日光が当たって温度が上がる所
- ・ 窓ぎわなど水滴の発生しやすい所



- 屋外、雨や湿気にさらされる場所に設置しない

本機は屋内専用スピーカーです。



- ほこり、油煙の多い場所に設置しない

故障や破損し、落下したり、火災の原因になることがあります。



- 本機の上に乗らない、ぶらさがらない

落下したり、壊れたりしてけがの原因となることがあります。特に小さいお子様がいる場所では注意してください。



- 2～3年に一度は内部の掃除を販売店に依頼する

内部にホコリがたまったまま使用すると、火災の原因になることがあります。特に、湿気の多くなる梅雨期の前に行うと、より効果的です。



## 正しくお使いいただくためのご注意

- 設置工事は、専門の工事店に依頼してください。

- スピーカーを大音量で鳴らすと、壁や天井の構造によっては振動して音質を損ねる場合があります。壁や天井を補強し、振動の発生を改善してください。

## 設置方法

■スピーカーハンガーは別売です。設置に使用できるスピーカーハンガーについては、「仕様」をご覧ください。

■本機は、天井、壁面への設置が可能です。設置場所や用途に合わせて、スピーカーハンガーをご利用ください。

### 1 本機にスピーカーハンガーを取り付ける

詳細は、使用するスピーカーハンガーの「取扱設置説明書」をご覧ください。

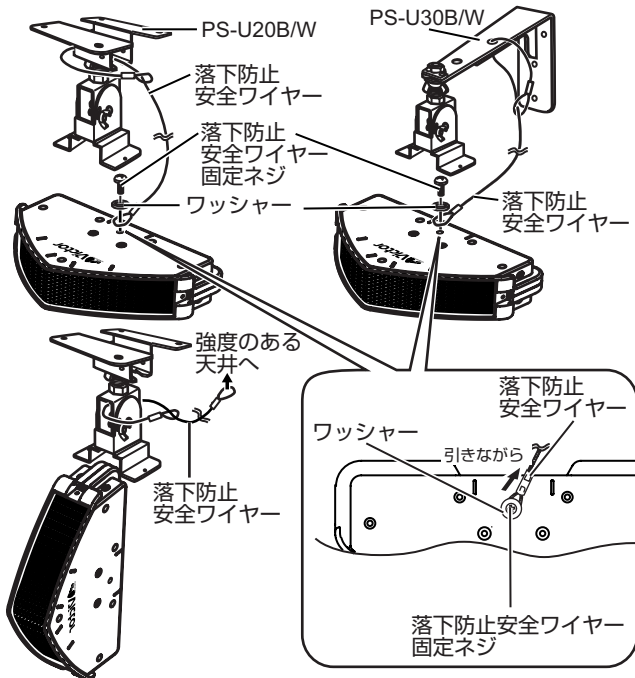
#### ご注意

- 本機とスピーカーハンガーの取り付けには、本機に取り付けられているネジをご使用ください。

### 2 本機に落下防止安全ワイヤーを取り付ける

スピーカーハンガーの金具を本機に取り付けるとき、下図のように、本機に付属の落下防止安全ワイヤーを取り付け、落下防止の処理を行なってください。

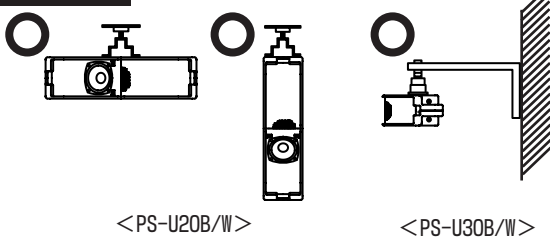
< PS-U20B/Wを使って天井に取り付ける場合 > < PS-U30B/Wを使って壁面に取り付ける場合 >



#### ご注意

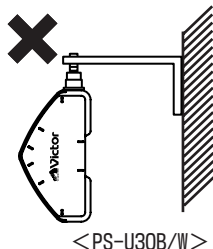
- 落下防止安全ワイヤーは、必ず本機に付属のものをご使用ください。
- 落下防止安全ワイヤーは、ワッシャーでしっかり固定されるよう、上図のように矢印の方向に引きながら取り付けてください。

#### 正しい設置



#### 誤った設置

PS-U30B/Wを使用する場合は、縦に取り付けることができません。



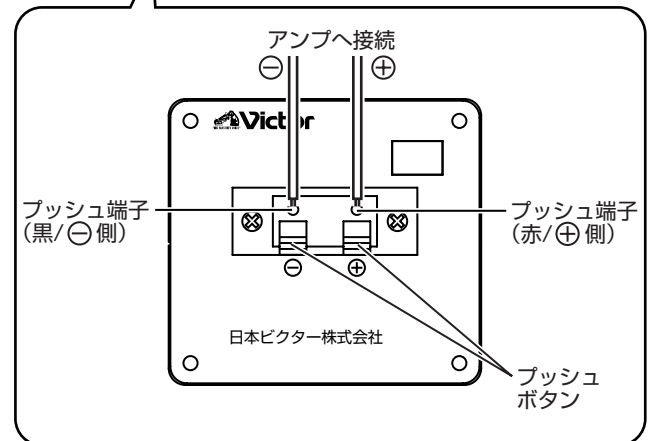
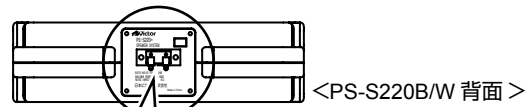
## 接続方法

### ■PS-S220B/Wの場合

アンプ出力の⊕とプッシュ端子(赤/⊕側)、アンプ出力の⊖とプッシュ端子(黒/⊖側)を接続します。このとき、プッシュボタンを押して接続します。(ワイヤーストリップ長は約10mmにしてください。)

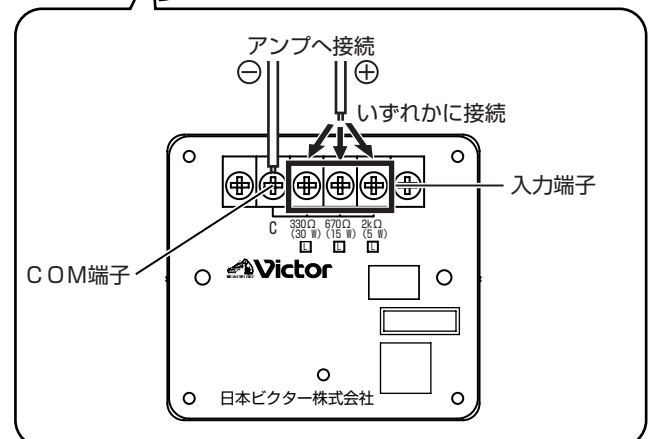
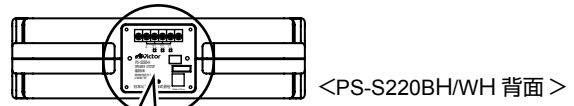
#### ご注意

- PS-S220B/Wに取り付けられているプッシュ端子に、ハインピーダンス用スピーカーラインを接続しないでください。故障の原因となります。
- 複数のスピーカーを並列接続する場合は、下記のご注意をご覧ください。
  - ・すべてのスピーカーの⊕、⊖の極性を必ず合わせてください。
  - ・接続するスピーカーの合成インピーダンスがアンプの出力インピーダンス以上になるようにしてください。(スピーカーの合成インピーダンスがアンプの出力インピーダンス以下になると、アンプの故障の原因となります。)



### ■PS-S220BH/WHの場合

アンプ出力の⊖をCOM端子に接続し、アンプ出力の⊕を使用するスピーカーの入力ワット数に応じて、2kΩ(5W)、670Ω(15W)、330Ω(30W)のいずれかの入力端子に接続します。



## 保証とアフターサービスについて

### ■保証書の記載内容ご確認と保存について

この商品には保証書を別途添付しております。保証書はお買い上げ販売店でお渡ししますので所定事項の記入および記載内容をご確認いただき、大切に保管してください。

### ■保証期間について

保証期間は、お買い上げ日より1年間です。保証書の記載内容により、お買い上げ販売店が修理いたします。なお、修理保証以外の補償はいたしかねます。故障その他による営業上の機会損失は補償いたしません。その他詳細は保証書をご覧ください。

### ■保証期間経過後の修理について

保証期間経過後の修理については、お買い上げ販売店にご相談ください。修理によって機能が維持できる場合は、お客様の要望により有料にて修理いたします。

### ■アフターサービスについてのお問い合わせ先

アフターサービスについてのご不明な点は、お買い上げ販売店または別紙のビクターサービス窓口案内をご覧ください。最寄のビクターサービス窓口にご相談ください。

### ■修理を依頼されるときは

調子が悪いときは、この取扱設置説明書をもう一度ご覧になってお調べください。簡単な調節で直ることがあります。それでも具合が悪いときは、お買い上げ販売店またはビクターサービス窓口にご相談ください。

品名	: スピーカーシステム
品番	: PS-S220B/W/BH/WH
お買い上げ日	:
故障の状況	: 故障の状況をできるだけ具体的に
ご住所	:
お名前	:
電話番号	:

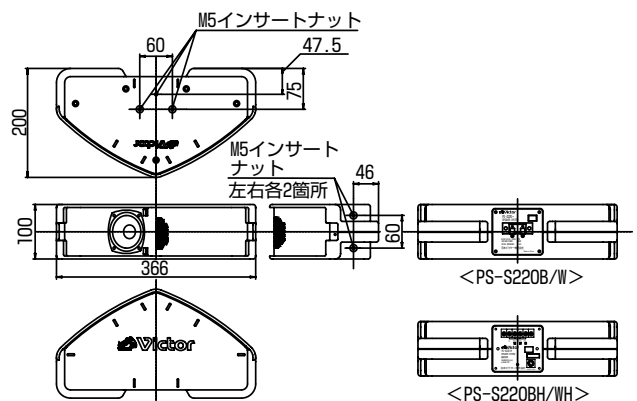
## 商品廃棄について

この商品を廃棄する場合は、法令や地域の条例に従って適正に処理してください。

## 仕様

PS-S220BH/WHのみ; 日本消防検定協会認定品 L 級 音響パワーレベル: p = 89 dB (1 W) 指向特性区分 = W		
項目	型名 PS-S220B PS-S220W	PS-S220BH PS-S220WH
スピーカーユニット	77 mm コーン型スピーカー×2	
形式	バスレフ型	
定格入力	80 W	5 W, 15 W, 30 W
出力音圧レベル	89 dB	88 dB 第2シグナル入力時 92 dB 以上
周波数特性	50 Hz ~ 20 kHz (-20 dB 以内)	
入力インピーダンス	8 Ω	2 kΩ (5 W), 670 Ω (15 W), 330 Ω (30 W)
水平/垂直指向角度	水平 120° (4 kHz) 垂直 120° (4 kHz)	
入力端子	プッシュターミナル	スクリーターミナル
外形寸法	外形寸法図を参照	
質量	約 2.6 kg	約 3.3 kg
キャビネット材質	ABS 複合樹脂	
仕上げ	樹脂成形色 PS-S220B/BH; 黒色(マンセル N 1.5 近似) PS-S220W/WH; パールグレー(マンセル 10B8/1 近似)	
付属品・添付物	取扱設置説明書×1 ビクターサービス窓口案内×1 保証書×1 落下防止安全ワイヤー×1	
関連商品	天井吊り下げ用スピーカーハンガー; PS-U20B, PS-U20W 壁面吊り下げ用スピーカーハンガー; PS-U30B, PS-U30W	

## 外形寸法図(単位:mm)



※本機の仕様および外観は、改善のため予告なく変更することがあります。

## お客様ご相談センター

フリーダイヤル



0120-2828-17

携帯電話・PHS・FAXなどからのご利用は

電話 (045) 450-8950 [代表]

FAX (045) 450-2275

〒221-8528 横浜市神奈川区守屋町3-12

ご相談窓口におけるお客様の個人情報は、お問合せへの対応、修理およびその確認に使用し、適切に管理を行い、お客様の同意なく個人情報を第三者に提供または開示することはありません。

ビクターホームページ <http://www.victor.co.jp/>

## 日本ビクター株式会社

〒192-8620 東京都八王子市石川町 2969-2

電話 (042) 660-7203