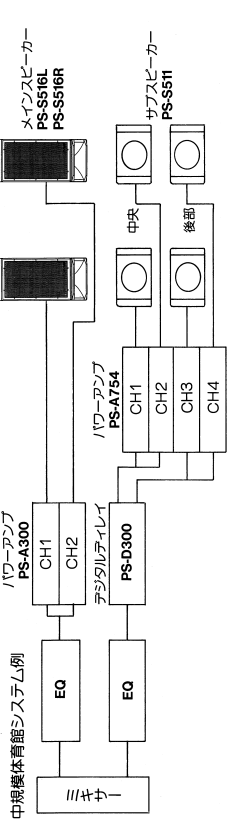


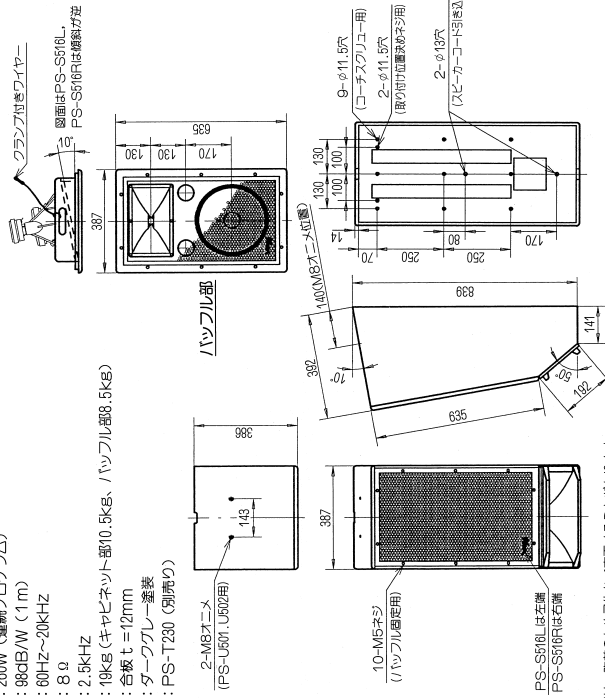
代表システム例



仕様

スピーカーユニット：高音近距離用：ドライバ→60°×35°定向性ホーン
 高音遠距離用：ドライバ→60°×40°定向性ホーン
 低音用：30cmコーン型

定格入力：130W (RMS)
 最大入力：280W (連続プログラム)
 出力音圧レベル：98dB/W (1m)
 再生周波数帯域：60Hz~20kHz
 入力インピーダンス：8Ω
 クロスオーバー周波数：2.5kHz
 質量：19kg (キャビネット部10.5kg、ハツフル部8.5kg)
 キャビネット材質：合板 t=12mm
 仕上げ：タークアレー塗装
 適合トランス：PS-T230 (別売り)



*本機の形状および外観は、改善のため予告なく変更することがあります。

保証とアフターサービス

- この商品には保証書を添付しています。保証書はお買上げ販売店でお渡し致しますので、所定事項の記入、および記載内容を正確のうえ大切に保管してください。
- 保証期間はお買上げ日より1年間です。保証書記載の内容により、お買上げ販売店が修理いたします。詳細は保証書をご覧ください。
- そのほかアフターサービスについて不明の点は、お買上げの販売店または最寄りのサービス窓口にご相談ください。

日本ビクター株式会社

お寄せご相談センター
 〒113 東京都文京区本郷三丁目14番7号ビクター本郷ビル 電話(03)5684-9311
 〒543 大阪市天王寺区小橋町10番16号大阪ビクタービル 電話(06)765-4161
 システム事業部
 〒192 東京都八王子市石川町2669番地2号 電話(0426)60-7243(ダイヤルイン)
 SS961062-001

取扱説明書

Victor PS-S516L (左用) PS-S516R (右用) スピーカーシステム



写真は PS-S516R です。

Victor Original Sound System の略でプロオーディオ機器の登録商標です。

安全に正しくお使いいただくために

この取扱説明書では、製品を安全に正しくお使いいただき、あなたや他の人々への危害や財産への損害を未然に防止するために、絵表示をしています。その表示の意味は次のようになっています。内容を良く理解してから本文をお読みください。

- 警告** この表示を無視して、誤った取扱いをすると、人が死亡または重傷を負う可能性があります。この表示が想定される内容を示しています。
- 注意** この表示を無視して、誤った取扱いをすると、人が損害を負う可能性が想定される内容、または物的損害の発生が想定される内容を示しています。

絵表示の例

- △記号は注意(警告を含む)を促す内容があることをお知らせするものです。図の中や近傍に具体的な注意内容が描かれています。
- 記号は禁止の行為であることをお知らせするものです。図の中や近傍に具体的な禁止内容が描かれています。
- 記号は行為を強制したり指示する内容を告げるものです。図の中や近傍に具体的な指示内容が描かれています。

特長

- このスピーカーは、中小体積のメインスピーカーとして使用することを目的として開発した防振型タイプのスピーカーシステムです。
- スピーカーキャビネットを壁面に直接取り付ける方式により、取付金具を使用せずに壁面に設置ができます。
- 近距離用ホーンと遠距離用ホーンの2つのホーンの採用により、広いエリアで均一な音圧が得られます。
- 傾斜キャビネットと傾斜/ハツフルホーンの採用により、取付金具を使用せずに近距離ホーンは正面下向き40°、遠距離ホーンは内向き10°、下向き10°の理想的な音場方向となります。
- カップリングトランスPS-T230 (別売) を本体内に取り付けることにより、ハイインピーダンス用スピーカーラインに対応できます。

私たちは環境・資源を大切にしています。
 環境にやさしい製品・サービスを提供するために、再生紙・リサイクル紙を使用しています。

設置上のご注意

⚠️ 警告

- 設置をする場合は技術が必要となりますので、必ず販売店にご依頼ください。
高所での設置作業となり、大変危険です。
- スピーカーは重量が充分耐えられる構造材質のところに取り付けてください。
構造的に弱い場合は、補強材をあてて充分に補強してください。

⚠️ 注意

- 重い機器の開梱や持ち運びは、必ず2人以上で行ってください。けがの原因となる
ことがあります。**PS-S516L/R**の質量は19kgです。
- 梱包箱や梱包袋などは、お子様などが遊びに使わない様に注意してください。
遊びに使ったりするとけがや窒息する場合があります。
- スピーカーを大音量で鳴らすと、壁や天井などの構造によっては振動して音質を損ねる場合がありますので、壁や天井を
補強し、振動の発生を改善してください。

使用上のご注意

⚠️ 警告

- 万一煙がでている、へんな臭いがするなどの異常状態のまま使用すると、火災・
感電の原因となります。すぐにアンペアなどの電源スイッチを切り、その後必ず差
し込みプラグをコンセントから抜いてください。
- 煙がでなくなるのを確認して販売店に修理をご依頼ください。
お客様による修理は危険ですから絶対におやめください

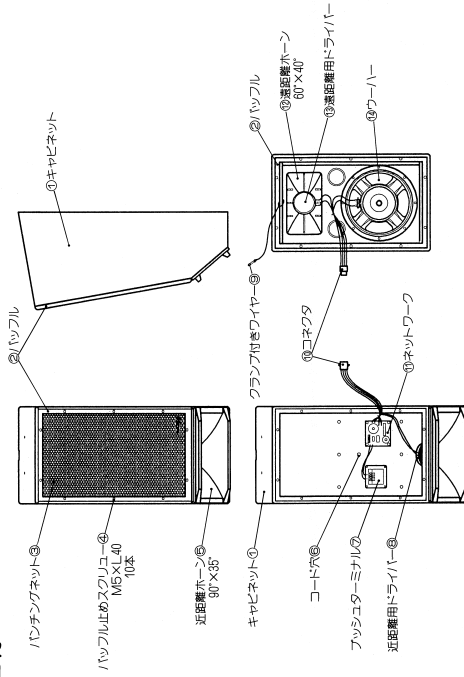


⚠️ 注意

- 長時間音が歪んだ状態で使わないでください。スピーカーが発熱し、火災の原因
となる場合があります。

- 高音域の過大入力（ハウリングなど）が加わりますと、スピーカーに内蔵されている保護回路が動作し高音域の信号を遮
断します。この場合、保護回路は5〜10秒後に自動復帰しますので、音量を下げ、遠正電力が入力されるよう音量を調整
してください。

各部の名称



設置と接続方法

1. パツフルはめスクリュー④10本をゆるめ、コードのコネク
タ⑫を抜き、パツフル⑬をキャビネット⑩から取りはずし
ます。スクリューには抜け落ち防止用のスリットワッシャ
が裏面より入りついていますので、スクリューはパツフル板よ
り抜き取らないでください。
（スクリューを軽くスクリューに押しつけながら回しますと
スクリューがナットからはずれたのが分りますので、それ
以上回さないでください。）
2. キャビネット後面のネジ⑮を抜き取ります。
3. スピーカーを取り付ける壁面に位置決め用ネジ⑯（φ5mm以
上）を20mmの間隔で水平にならべて2本打ちます。
※ネジの頭は30mm以上出しており、100N（10.2kg）以上の質
量に耐えることを確認してください。
4. スピーカーコードをコード穴⑥よりキャビネット内へ引き
入れて位置決め用ネジ⑯にキャビネットを引っ掛け、すぐに
壁面にネジ等で固定します。
※固定用ネジはφ9mm以上のコーチスクリュー等を使用し
て、6箇所以上で固定してください。
5. フラッシュエターミナルの⑦側（赤端子）にアンペア出力の④
側を、⑧側（黒端子）にアンペア出力の⑧側を接続します。
6. パツフル⑬を、取り付けたキャビネット⑩の開口部に立て
かけて、クランプ付きワイヤー⑧をキャビネット内側上面の
木ネジ⑭に引っ掛けます。
⑨にスクリュー④10本を取り付けます。

ご注意・本ネジ⑭に引っ掛けたクランプ付きワイヤーでパツ
フルを吊り下げて下さい。
落下の危険があります。

7. はずしたコネクタ⑫を接続し、パツフル⑬をキャビネット
⑩にスクリュー④10本で取り付けます。

- ご注意・スピーカーを複数並列接続する場合は、その合成インピーダンスがパワーアンプの許容負荷インピーダンス
以下にならないようご注意ください。（PS-S516L/Rのインピーダンスは8Ωです。）
・2台以上のスピーカーを同一室内で使用する場合は、必ず⑩、⑪の極性を合わせて接続してください。

- このスピーカーは壁面への埋め込み取り付けもできます。この場合は別売のスピーカー取付金具PS-U501、U502がご利
用いただけます。

⚠️ 注意

- ※スピーカーが壁面へ埋め込まれる設置方法以外でのスピーカー取付金具のご利用
は、防球構造にならないため、スピーカー落下の危険がありますので使用できません。

スピーカー配置例

- 中規模体育館スピーカー配置例

