

## ラックマウントアダプター

# RK-C9D1

### 組立設置説明書

このたびは、ビクターラックマウントアダプターをお買い上げいただきましてありがとうございます。  
この組立設置説明書を十分にお読みのうえ、正しく組み立ててご使用ください。

#### 安全上のご注意

この安全上のご注意を、十分にお読みになってからお使いください。

#### 絵表示について

この使用上のご注意及び製品への表示では、製品を安全に正しくお使いいただき、ご使用になる方や他の人々への危害や損害を防ぐために、いろいろな絵表示をしています。



#### 警告

この表示を無視して、誤った取り扱いをすると、人が死亡または重傷を負うことが想定される内容を示しています。



#### 注意

この表示を無視して、誤った取り扱いをすると、人が傷害を負ったり、物的損害が想定される内容を示しています。

#### 組立・設置上のご注意



#### 警告

- ビクター指定のビデオモニター以外は取り付けしないでください。モニターが倒れたり、落下して、けがや破損の原因となります。
- 本製品をEIAラックへ固定するときは、適切なネジ・ボルト類を別途準備し、確実に固定してください。不適切なネジ・ボルト類を使用したり、確実に固定されていないと、モニターやEIAラックが倒れたり、落下して、けがや破損の原因となります。
- 本製品の組立用に付属している各ネジ・ボルト・ナット類を確実に取り付けてください。モニターが倒れたり、落下して、けがや破損の原因となります。
- ぐらついた台の上や傾いたところなど、不安定な場所、振動・衝撃のあるところなどに設置しないでください。モニターが倒れたり、落下して、けがや破損の原因となります。



#### 注意

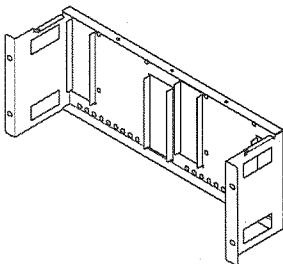
- 作業スペースは十分に確保してください。けがや破損の原因となります。
- 本製品は周囲0℃～35℃の温度範囲外では使用しないでください。モニターの破損の原因となります。

#### 組立に必要な工具類

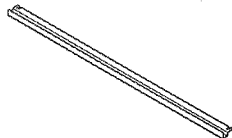
プラスドライバー

#### 構成部品一覧

ラックマウントベース×1



サポートフレーム×1



ネジ (大) × 8  
(M4 × 10 mm)

ネジ (小) × 6  
(3 × 6 mm)

万一部品が不足している場合は、お買い上げの販売店にご連絡ください。

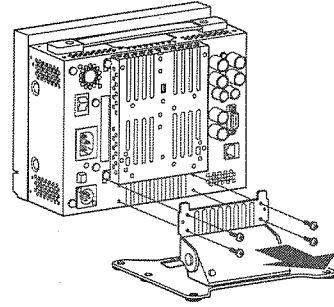
## 取り付けかた



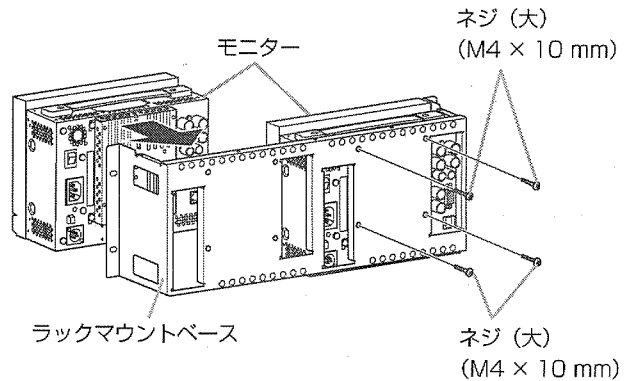
#### 注意

- モニターに部品を密着させるときには、隙間に指を入れないでください。指をはさんでけがをする原因となることがあります。

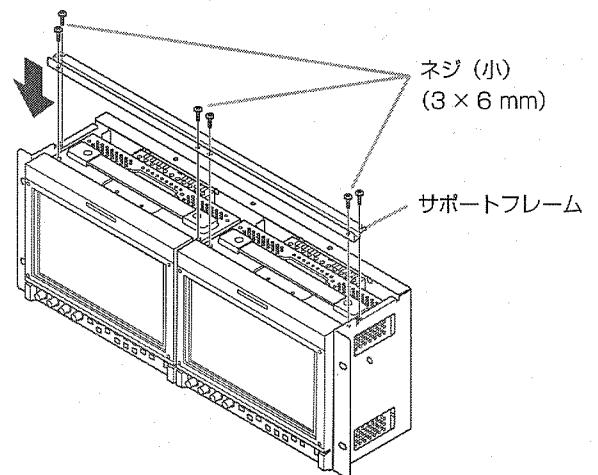
### 1. モニターのスタンドを取りはずす



### 2. ラックマウントベースをモニターに取り付ける



### 3. サポートフレームを取り付ける



### 4. モニターをラックに取り付ける

\* EIAラックへ取り付けるネジ類は、別にご用意ください。

ビクターホームページ <http://www.victor.co.jp/>

日本ビクター株式会社

〒221-8528 横浜市神奈川区守屋町3-12

© 2007 Victor Company of Japan, Limited  
LC34294-001