

# RM-P1254 リモートコントロールミキサー 取扱設置説明書

## — お買いあげいただきありがとうございます —

本機の機能をフルに生かすため、この“取扱設置説明書”をよくお読みいただくようお願いいたします。

### 特長

- 1台のリモートコントロールミキサー(RM-P1254)で3カ所から、また複数台のカスケード接続により4カ所以上から、1台の回転台・レンズの制御ができシステム性に優れています。
- リモートコントロールユニット、リレーボックスとの接続はツイストペアケーブル1組(2本1組の線)で接続でき工事に優れています。

### 正しくお使いいただくためのご注意

- この商品には保証書を別途添付してあります。記載内容をご確認いただき、大切に保存してください。

#### 安全上のご注意

- 本機は、日本国内用です。電源電圧の異なる外国では使用できません。
- 本機を改造したり、カバーをはずしたままでの使用は危険ですのでしないでください。
- 本機の内部に燃えやすいもの、水、金属などが入らないようにしてください。  
故障の原因になりますのでご注意ください。
- 万一、本機に異常(異常な音、におい、煙等)があった時はシステムの電源スイッチを切り、すぐにお近くのビクターサービスにご連絡ください。

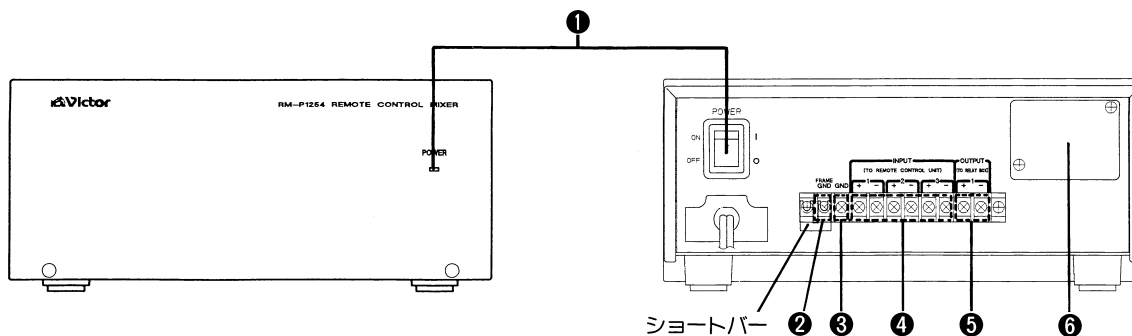
#### 取り扱い上のご注意

- 本機は別売リレーボックスRB-5127、RB-5128、リモートコントロールユニットRM-P1251に適合します。
- 強い電波や磁気の影響  
ラジオやテレビの送信アンテナ、変圧器やモーターなどの強い電界、磁気の近くでご使用される場合、誤動作することがあります。

### 各部の名称と働き

フロントパネル側

リアパネル側



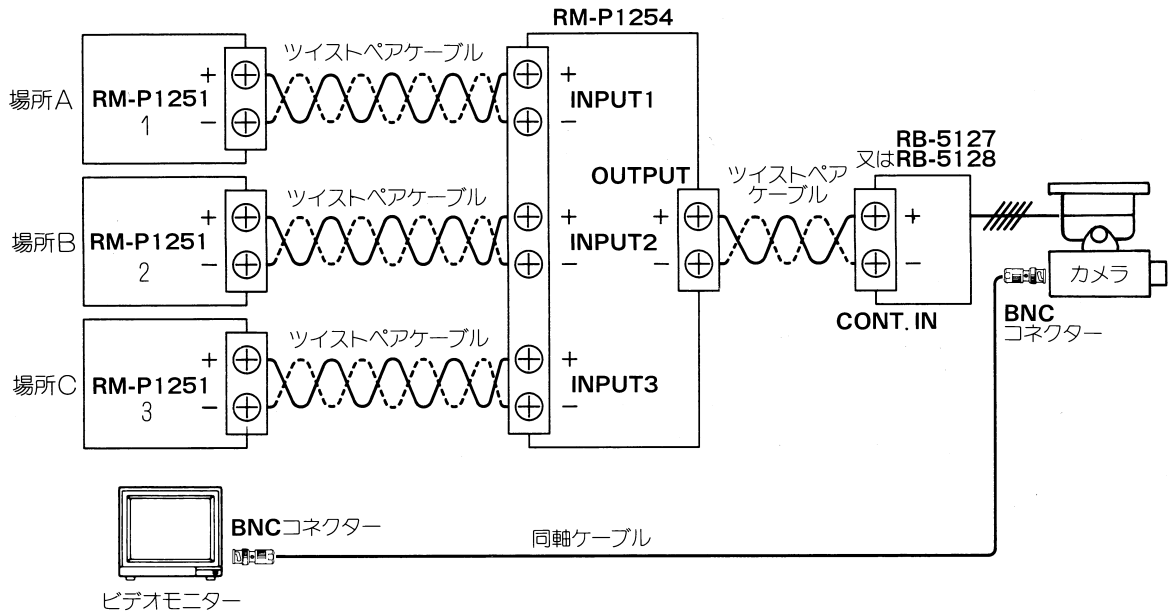
- ① **〔POWER〕** 電源スイッチおよび表示灯  
電源の入/切(ON/OFF)スイッチです。  
“ON”側にすると表示灯(LED)が薄く点灯し、入力端子に接続されたリモートコントロールユニットの電源が入ると明るく点灯します。
- ② **〔FRAME GND〕** フレームグランド端子  
大地アースに接続してください。  
● ショートバーは必ず取り付けたまご使用ください。
- ③ **〔GND〕** グランド端子  
本機の信号グランドです。

- ④ **〔INPUT〕** 入力端子  
リモートコントロールユニット(RM-P1251)と接続します。  
+ : リモートコントロールユニットの出力端子+と接続します。  
- : リモートコントロールユニットの出力端子-と接続します。
- ⑤ **〔OUTPUT〕** 出力端子  
リレーボックスと接続します。  
+ : リレーボックスのCONT. IN+と接続します。  
- : リレーボックスのCONT. IN-と接続します。
- ⑥ **ブランクパネル**  
RM-P1252の送信ユニットを組み込む際取り外します。

## 接続方法

- 本機とリモートコントロールユニット及びリレーボックスとの間の接続ケーブルにはツイストペアケーブル、インターホンケーブル、局内ケーブルなどを使用することができます。
- 本機とリモートコントロールユニット及びリレーボックス間の接続ケーブルの設置には雑音に配慮してください。  
本機に使用している接続ケーブルと他のケーブルなどとはできるだけ離す、局内ケーブルなど多芯ケーブルを使用するときはとなりどうしの線を利用し他の信号の影響を受けないようにする、インターホンケーブルなどはよって使用する、など雑音に配慮してください。

基本接続例(リモートコントロール3カ所の例)



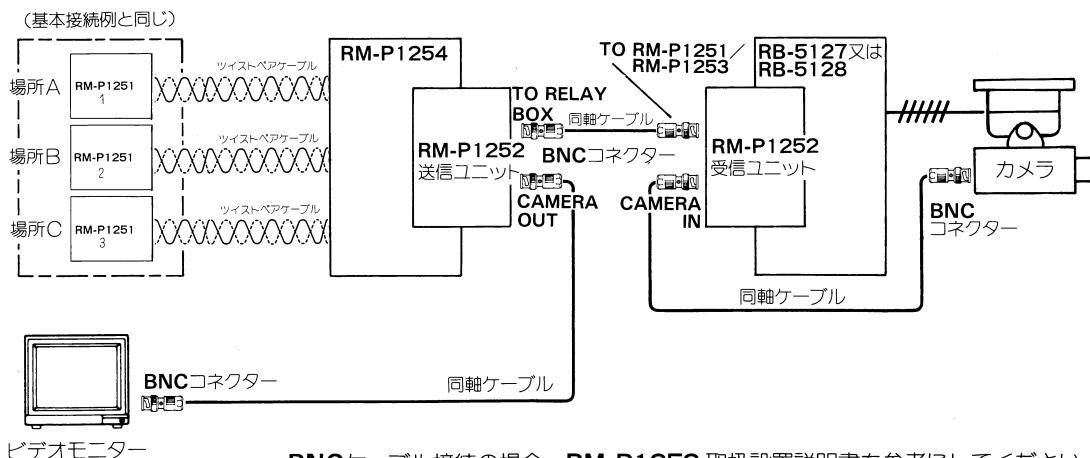
- ツイストペアケーブル推奨品 設置距離 1300m以内 : OPEV φ0.9  
設置距離 1300m~4400m迄 : OPEV φ1.2

### ご注意

長距離伝送を行う場合、映像信号の減衰に注意してください。

## システム接続例

システム接続例1(リレーボックスとの接続を同軸多重で伝送)



・BNCケーブル接続の場合、RM-P1252 取扱設置説明書を参考にしてください。

●RM-P1252 の送信ユニット組み込み方法

- ① RM-P1254 のトップカバーを外します。
- ② RM-P1254 リアパネルのブランクパネルを外します。
- ③ RM-P1252 の送信ユニットをブランクパネルを外したねじ 2 本を使用してリアパネルへ取付けます。(図 1)
- ④ RM-P1252 の送信ユニットのワイヤーコネクタ AN-901 を RM-P1254 基板上的コネクタ CN4 へ接続します。(図 2)
- ⑤ トップカバーを取り付けます。

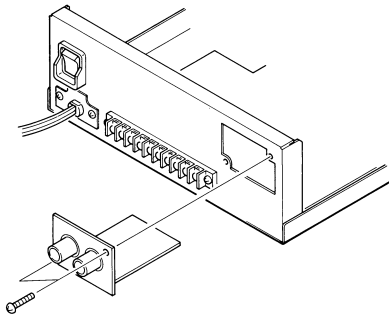


図 1

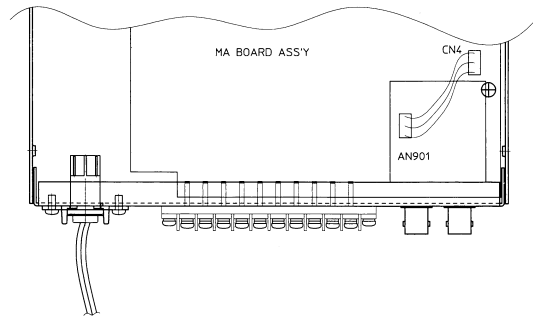
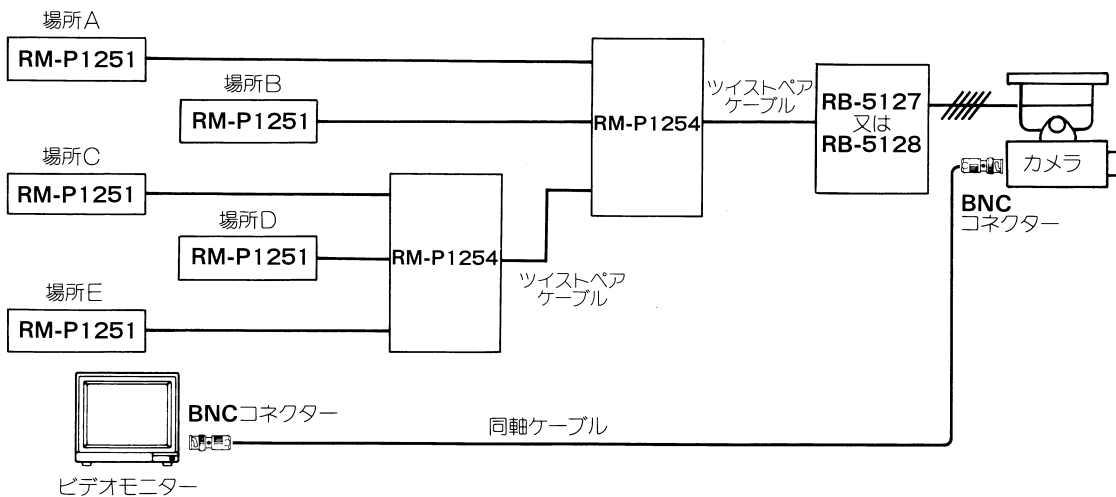


図 2

- RM-P1252 受信ユニットの RB-5127 / 5128 への組み込み方法は、RM-P1252 の取扱設置説明書を参考にしてください。

システム接続例 2 (リモートコントロール 4 カ所以上)



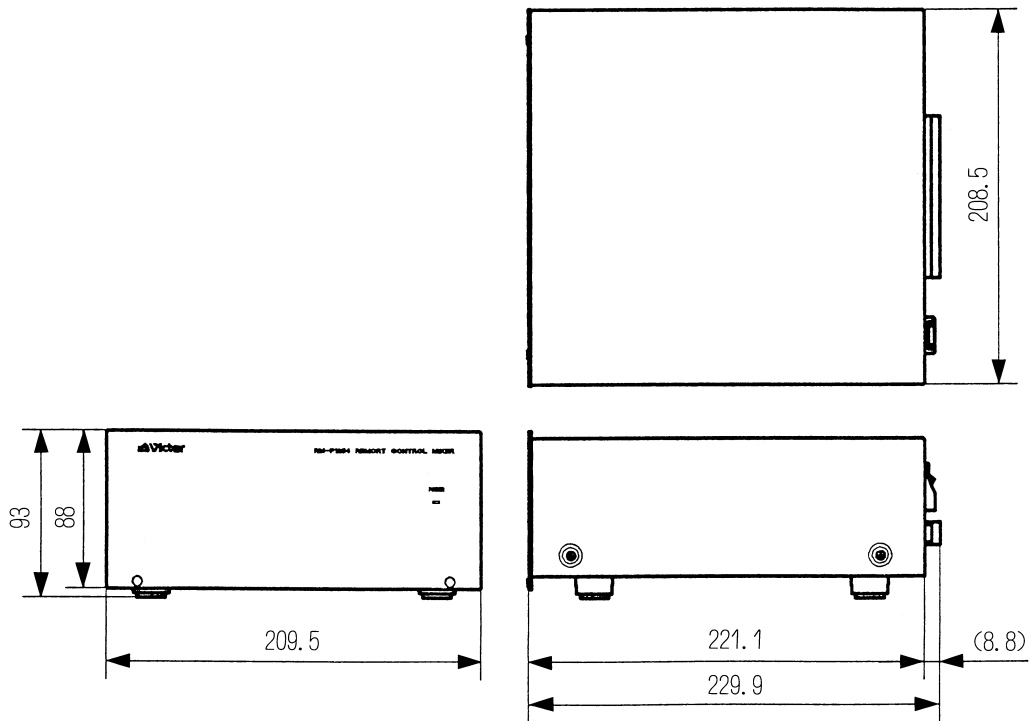
# ラックマウントについて

●別売UC-P1012を使用してEIA19インチラックに収納できます。

## 定格

入	力：RM-P1251などに適合する特殊信号，3回路
出	力：RB-5127、RB-5128などに適合する特殊信号，1回路
電	源：AC100V 50/60Hz
電	力：1.4W
周	囲 温 度：-10°C~50°C(動作)，0~+40°C(推奨)
重	量：2.1kg
添	付 物：取扱設置説明書……………1
	保証書……………1
	ビクターサービス窓口案内……1

外形寸法  
(単位：mm)



RM-P1254



お客様ご相談センター  
〒113 東京都文京区本郷 3-14-7 ビクター本郷ビル 電話(03)5684-9311  
〒543 大阪市天王寺区小橋町10-16 大阪ビクタービル 電話(06)765-4161  
カメラシステム事業部  
〒192 東京都八王子市石川町2969-2 電話(0426)60-7245 (ダイヤルイン)

SC96640-001