

# JVC

## アツテネータユニット

---

型名 SC-68/SC-308/SC-608

設置説明書

■安全上のご注意

■設置上のご注意

■設置説明書

# 安全上のご注意

ご使用の前にこの「安全上のご注意」と「取扱説明書」をよくお読みの上、正しくお使いください。  
お読みになったあとは、いつでも見られる所に大切に保管してください。

## 絵表示について

この取扱説明書と製品には、いろいろな絵表示が記載されています。これらは、製品を安全に正しくお使いいただき、お客様や他の人々への危害や財産の損害を未然に防止するための表示です。絵表示の意味をよく理解してから本文をお読みください。



### 警告

この表示（文字含む）を無視して、誤った取り扱いをすると、人が死亡または重傷を負う可能性が想定される内容を示しています



### 注意

この表示（文字含む）を無視して、誤った取り扱いをすると、人が傷害を負ったり、物的損害の発生が想定される内容を示しています

## 絵表示の説明

●注意(警告を含む)が必要なことを示す記号



一般的注意



感電注意



手をはさまれないよう注意

●してはいけない行為(禁止行為)を示す記号



禁止



水場での使用禁止



ぬれ手禁止



接触禁止



分解禁止



水ぬれ禁止

●必ずしてほしい行為(強制・指示行為)を示す記号



電源プラグを抜く



一般的指示

- この「安全上のご注意」は、オーディオ、ビデオなど機器全般についての内容を記載していますので、お客様がお持ちの機器によっては、該当しない項目が含まれる場合があります。
- 各説明項目の中には、取扱説明書と重複している内容もあります。



## 警告

### ■ 万一、次のような異常が発生したときは、そのまま使用しない

火災や感電の原因となります。

- ・煙が出ている、へんなにおいがするなどの異常のとき。
- ・画面が映らない、音が出ないなどの故障のとき。
- ・内部に水や物が入ってしまったとき。
- ・落としたり、キャビネットが破損したとき。
- ・電源コードが傷んだとき。(芯線の露出、断線など)

このようなときは、すぐに電源を切り、電源プラグをコンセントから抜いてください。

煙が出ているときは、止まったのを確かめてから販売店に修理を依頼してください。

お客様ご自身が修理することは危険です。絶対にやめてください。



### ■ 不安定な場所に置かない

ぐらついている台の上や傾いた所に置かないでください。落ちたり、倒れたりしてけがをする原因となります。



### ■ 表示された電源電圧(交流100V)以外で使用しない

火災や感電の原因となります。



### ■ 船舶などの直流[DC]電源に接続しない

火災の原因となります。



### ■ トラックやバスなどのDC24V電源に接続しない

火災の原因となります。



# 警告

## ■ 通風孔をふさがない

通風孔をふさぐと、内部に熱がこもり火災の原因となります。

次のことに注意してください。

- ・押し入れ、本箱など狭いところに入れない。
- ・じゅうたんや布団の上に置かない。
- ・テーブルクロスなどを掛けない。
- ・横倒し、逆さまにしない。



## ■ 内部に物を入れない

通風孔やカセット出し入れ口などから、金属類や燃えやすいものなどが入ると、火災や感電の原因となります。特に小さいお子様のいるご家庭では注意してください。



## ■ この機器の（裏ぶた、カバー、キャビネット）は外したり、改造しない

内部には電圧の高い部分があり、火災や感電の原因となります。内部の点検、修理は販売店に依頼してください。



## ■ この機器の上に水の入ったもの（花瓶、植木鉢、コップ、化粧品、薬品など）を置かない

機器の内部に水が入ると、火災や感電の原因となります。



## ■ 風呂場など水のある場所で使わない

機器の内部に水が入ると、火災や感電の原因となります。また、雨天、降雪中、海岸、水辺で使用するときにはご注意ください。



## ■ 雷が鳴り出したら、アンテナ線や電源プラグに触れない

感電の原因となります。



## ■ 電源コードを傷つけない

電源コードを傷つけると、火災や感電の原因となります。

- ・電源コードを加工しない。
- ・無理に曲げたり、ねじったり、引っ張ったりしない。
- ・電源コードの上に機器本体や重いものをのせない。
- ・電源コードを熱器具に近づけない。



## ■ 接続する装置の消費電力の合計がACアウトレットに表示されている電力を超えて使わない

火災の原因となります。この機器のACアウトレットが供給できる電力は制限されています。



## ■ ボタン電池は、小さなお子様の手の届かないところに置く

使用する際も小さなお子様在使用器機（または充電器）から取り出さないように注意してください。

万一、お子様が飲みこんだ場合は、すぐに医師と相談してください。



## ■ 電源プラグやコンセントにほこりや金属が付着したまま使用しない

ショートや発熱により、火災や感電の原因となります。半年に一度はプラグを抜いて乾いた布でふいてください。



## ■ 乾電池は充電しない

電池の破裂、液もれにより、火災・けがや周囲を汚損する原因となることがあります。





# 注意

## ■ 次のような場所に置かない

火災や感電の原因となることがあります。

- ・ 湿気やほこりの多い所
- ・ 調理台や加湿器のそばなど、油煙や湯気が当たる所
- ・ 熱器具の近くなど
- ・ 窓を閉めきった自動車の中や直射日光が当たって温度が上がる所
- ・ 窓ぎわなど水滴の発生しやすい所



## ■ この器機の上に重い物を置かない

重いものや本体からはみ出るような大きな物を置くと、バランスがくずれて倒れたり落ちたりして、けがの原因となることがあります。



## ■ この器機の上に乗らない、ぶら下がらない

倒れたり、こわれたりしてけがの原因となることがあります。特に小さいお子様のいるご家庭では注意してください。



## ■ 長期間使用しないときは、電源プラグを抜く

安全および節電のため、電源プラグを抜いてください。



## ■ カセット（ディスク）出し入れ口に手を入れない

手をはさまれて、けがの原因となることがあります。特に小さなお子様のいるご家庭では注意してください。



## ■ 2～3年に一度は内部の掃除を販売店に依頼する

内部にホコリがたまったらそのまま使用すると、火災の原因となることがあります。特に、湿気の多くなる梅雨期の前に行うと、より効果的です。



## ■ アンテナ工事をするときは販売店に相談する

アンテナ工事には技術と経験が必要です。

- ・ 送配電線から離れた場所に設置する。アンテナが倒れた場合、感電の原因となることがあります。
- ・ BS、CS放送受信用アンテナは、強風の影響を受けやすいので堅固に取り付けてください。



## ■ お手入れするときは電源プラグを抜く

感電の原因となることがあります。



## ■ 音量を下げてから、電源を入れる（機械式ボリュームの場合）

音量が上がっていると、突然大きな音が出て聴力障害などの原因となることがあります。



## ■ 聞き終わったら、電源を切る前に、音量を下げる（電子式ボリュームの場合）

音量が上がっていると、電源を入れたとき突然大きな音が出て聴力障害などの原因となることがあります。



## ■ ヘッドホンを使用するときは、音量を上げすぎない

耳を刺激するような大きな音量で長時間続けて聞くと、聴力に悪い影響を与えることがあります。



## ■ 電源プラグはコードの部分を持って抜かない

電源コードを引っ張ると、コードに傷がつき、火災・感電の原因となることがあります。プラグの部分を持って抜いてください。



## ■ めれた手で電源プラグを抜き差ししない

感電の原因となることがあります。



## ■ 移動するときは、電源プラグや接続コード類を外す

接続したまま移動すると、コードに傷がつき、火災や感電の原因となることがあります。



## ■ 電源プラグは、根元まで差し込んでもゆるみがあるコンセントには接続しない

発熱して火災の原因となることがあります。販売店や電気工事店にコンセントの交換を依頼してください。



## ■ 移動するときは、重いので必ず2人以上で持つ

けがの原因になることがあります。



## ■ 本体にテレビを載せるときは、テレビが本体より前にはみ出さないように置く

テレビが落下して、けがの原因となることがあります。



# 注意

## ■ 転倒防止のため次のような処置をする

地震などで転倒すると、けがの原因となることがあります。

- ・製品専用のテレビ台を使用するときは、テレビ台に付属している金具で固定する。
- ・壁または柱などに固定するときは、テレビ後面左右の穴を利用し、丈夫なひもなどで壁や柱に固定する。その際、柱や壁は確実に固定できる場所を選ぶ。

※ひも、ねじなどは市販品をご利用ください。



## ■ ひび割れ、変形、または接着剤などで補修したディスクは使わない

ディスクは機器内で高速回転しますので飛び散って、けがの原因となることがあります。



## ■ 長時間、音がひずんだ状態で使わない

スピーカーが発熱し、火災の原因となることがあります。



## ■ 電熱器具、ヘアドライヤー、電磁調理器などは接続しない

火災の原因となります。  
この機器のACアウトレットが供給できる電力は制限されています。



## ■ この器機の包装に使用しているポリ袋は、小さなお子様の手の届くところに置かない

頭からかぶると窒息の原因となります。



## ■ レーザー光源をのぞき込まない

レーザー光が目にあたると視力障害を起こすことがあります。



## ■ テレビ、オーディオ機器、ビデオ機器、ゲーム機、スピーカーなどの機器を接続する場合は、各機器の取扱説明書をよく読み、電源を切り、説明書に従って接続する

接続には指定のコードを使用してください。指定以外のコードを使用したりコードを延長したりすると発熱し、やけどの原因となることがあります。



## ■ 専用ACアダプターを使う

指定以外のものを使用すると火災や感電の原因になることがあります。





## アッテネータユニット

SC-68/SC-308/SC-608

### 設置上のご注意

本製品を設置する際は、以下の点にご注意ください。

- 配線の際は必ず放送機器の電源を切って作業してください。音声信号があると感電する恐れがあります。
- 工事の際にはスピーカーケーブルの被覆を傷つけないでください。
- スピーカーケーブルがショートしないようにしてください。
- 本製品をダウンライトや冷暖房器具等熱源に近づけないでください。
- 本製品やスピーカー、スピーカーケーブル接続部に水がかからないようにしてください。
- スピーカーケーブル接続部は絶縁してください。
- 指定の下記電線以外はスピーカーケーブルとして使用しないでください。

#### 600V 耐熱電線 (HP電線)

\* 非常放送設備で露出工事を行なう場合はこの電線を使ってください。

:  $\phi 0.9$ 、 $\phi 1.2$

#### 600V 二種ビニル絶縁電線 (HIV電線)

\* 非常放送設備でこの電線を使用する際は金属管工事を行なってください。

:  $\phi 0.8$ 、 $\phi 1.2$

# アッテネータユニット SC-68/SC-308/SC-608

\* パナソニック電工製フルカラーモダンプレート用

## 設置説明書

### 1. ワンタッチ端子への接続

#### (1) 摘要電線

600V 耐熱電線 (HP電線)

\* 非常放送設備で露出工事を行なう場合はこの電線を使ってください。

:  $\phi 0.9$ 、 $\phi 1.2$

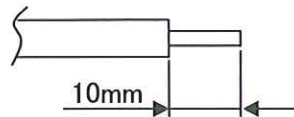
600V 二種ビニル絶縁電線 (HIV電線)

\* 非常放送設備でこの電線を使用する際は金属管工事を行なってください。

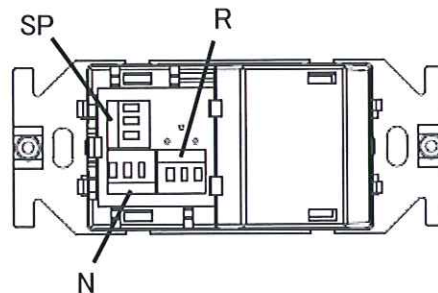
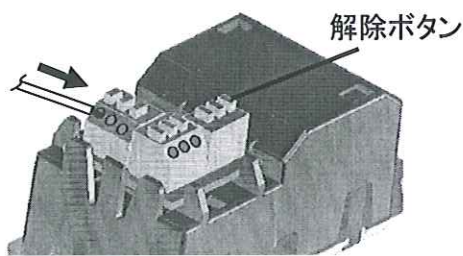
:  $\phi 0.8$ 、 $\phi 1.2$

#### (2) 結線方法

① 電線被覆を約10mmむいてください。



② 芯線をまっすぐに端子穴の奥まで確実に差し込んでください。

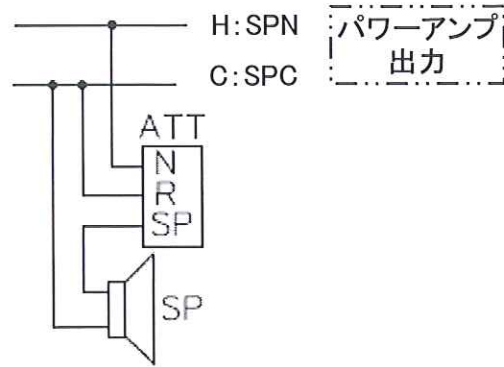


#### (3) 外し方

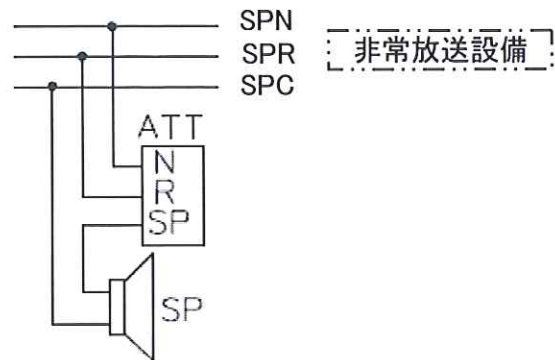
端子上面の解除ボタンをマイナスドライバー等で押しながら接続線を引き抜いてください。

## 2. 配線図

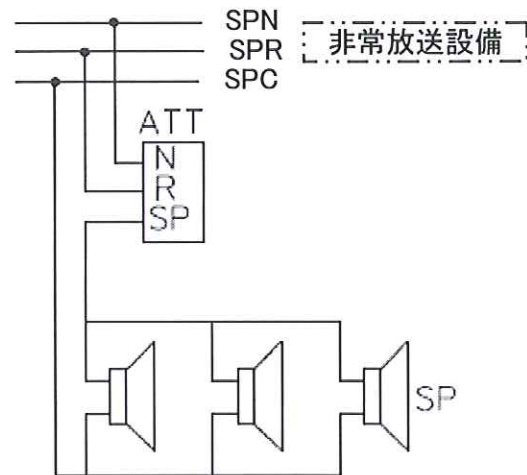
(1) 2線式



(2) 3線式⇒アッテネータ1個にスピーカー1個



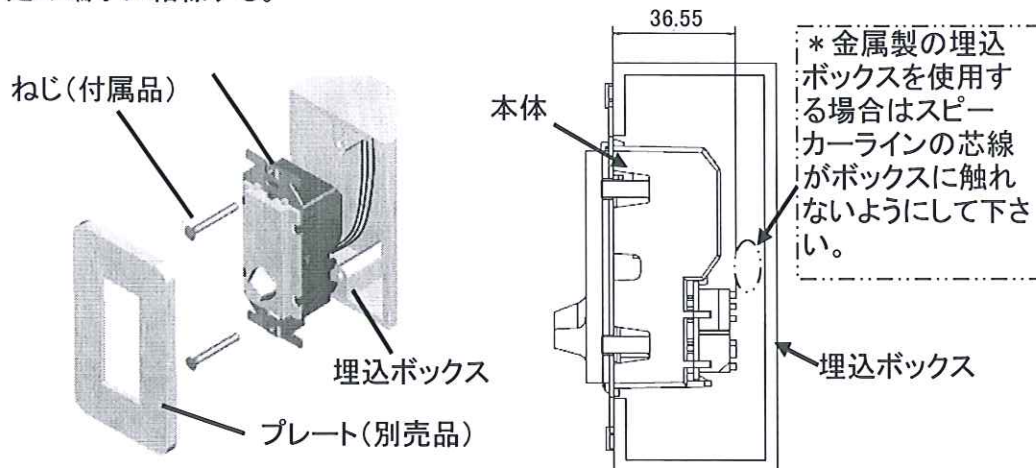
(3) 3線式⇒アッテネータ1個にスピーカー複数個





### 3. 本体の設置方法

(1) 所定の端子に結線する。



(2) 付属のねじ2本で埋込ボックスに取り付ける。

\* 適合理込ボックス/露出ボックス：JIS 1個用スイッチボックス

(注) アッテネータ取り付けに際しては、埋込ボックスまたは、露出ボックスをご使用ください。

(3) プレートを取り付ける。

\* 適合プレート：パナソニック電工製フルカラーモダンプレート

### 4. 注意事項

(1) 設置上の注意

- ・水のかかる場所や、湿度の高い場所には設置しないでください。
- ・電源ラインとスピーカーラインは近接しないようにしてください。
- ・スピーカーラインがつぶれたり、地絡、短絡が起きないように配線してください。
- ・配線は、適度な余長を作り、端子に無理な力を掛けないようにしてください。
- ・適合する埋込ボックス、露出ボックスをご使用ください。

(2) 使用上の注意

- ・接続するスピーカーのワット数は入力容量を超えない範囲でご使用ください。
- ・使用温度範囲  $-10^{\circ}\text{C} \sim 40^{\circ}\text{C}$
- ・特殊環境下(ガス・油煙の充満、塩害等)ではご使用になれません。

(3) 廃棄時の注意

この商品を廃棄する際は、法令や地域の条例に従って適切に処理してください。

#### ■主な仕様

	SC-68	SC-308	SC-608
入力容量	6W	30W	60W
適合ワット数	0.5W~6W	0.5W~30W	0.5W~60W
入力インピーダンス	20K $\Omega$ ~1.7K $\Omega$	20K $\Omega$ ~330 $\Omega$	20K $\Omega$ ~167 $\Omega$
端子入力数	N/R/SP 各3口		
音量減衰量	5段階(OFF、-18dB、-12dB、-6dB、0dB)		

#### ■保証とアフターサービスについて

・保証期間について

保証期間は、お買い上げ日より1年間です。

なお、故障その他による営業上の機会損失は補償いたしません。

・保証期間経過後の修理について

保証期間経過後の修理については、お買い上げ販売店にご相談ください。

・アフターサービスについてのお問い合わせ先

アフターサービスについてのご不明な点はお買い上げ販売店、または弊社ご相談窓口にご相談ください。