

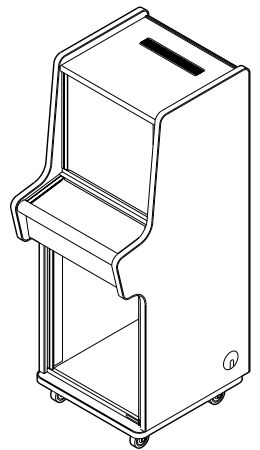


Victor

システムラック

型名 PS-R40

取扱説明書



Victor Original Sound System の略で、プロオーディオ機器の登録商標です。

お買い上げありがとうございます。
「ご使用前に、この取扱説明書と同封の安全上のご注意をお読みの上、正しくお使いください。
そのあと保証書と一緒に大切に保管し、必要なときお読みください。

安全に正しくお使いいただくために

■ この取扱説明書(および同封の安全上のご注意)には、いろいろな絵表示が記載されています。これらは、製品を安全に正しくお使いいただき、人への危害や、財産の損失を未然に防止するための表示です。絵表示の意味を良く理解してから本文をお読みください。



危険

この表示を無視して、誤った取扱いをすると、死亡または重傷を負う危険が差し迫って生じることが想定される内容を示しています。



注意

この表示を無視して、誤った取扱いをすると、傷害を負ったり、物的損害の発生が想定される内容を示しています。

絵表示の例



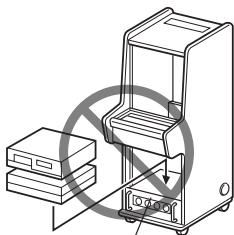
⊘ 記号は、禁止の行為であることをお知らせするものです。図の中や近傍に具体的な禁止内容(左図の場合は禁止)が描かれています。



△ 記号は、注意(警告を含む)を促す内容があることをお知らせするものです。図の中に具体的な注意内容(左図の場合は禁止)が描かれています。

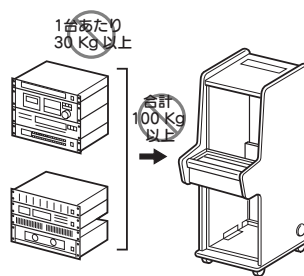
設置上のご注意

・ 転倒により人が傷害を負う、または機器が破損するなどの原因になります。以下のことに注意して設置してください。

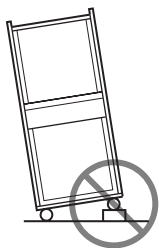


マウントされた機器

・ ラックマウントされた機器の上に他の機器を固定しないまま載せないでください。機器を破損したり、移動時にすべり落ちて人が傷害を負う原因になります。



・ キャスターの破損や、本体の破損の原因になります。組み込む機器の合計質量は、100kg以下、個々の機器の質量は30kg以下にしてください。
・ 重い機器(アンプなど)は、ラックの下の方に取り付けてください。



・ 機器の収納や設置はかならずしっかりと、平坦な場所にしてください。
・ 本機の上に乗ったり、故意に傾けたりしないでください。転倒の原因となります。



・ 発熱の多い機器を組み込む場合は、機器の破損を防止するため通風を考慮して設置してください。



・ モニターやパワーアンプなど強い磁気を発生させる機器を組み込む場合は、ノイズなどの影響を受けないように機器の配置を考慮してください。

キャスターの取り付け

●PS-R40の組立については技術と経験が必要ですので、販売店にご相談ください。

底板の4カ所に付属のスクリュー(M6)各4ケで図2を参考に確実に固定してください。ストッパー付きのキャスター2ケは、ユニット取り付け面側に、残りの2ケはサランボード側に取り付けます。(図1参照)

⚠注意

- PS-R40はかならず平坦なところに設置してください。また、設置時にはかならずストッパーをかけてください。(図3参照)
- ラックを移動するときは、かならずストッパーを解除してください。ストッパーがかかったまま無理に動かすとキャスターの車輪を傷つけたり、つまづきによる転倒の原因となります。(図3参照)
- PS-R40を移動するときは床の状態に注意し、床面に凹凸がある場合は、機器の転倒にご注意ください。
- 底板に足をかけたり乗ったりしないでください。底板を破損する可能性があります。

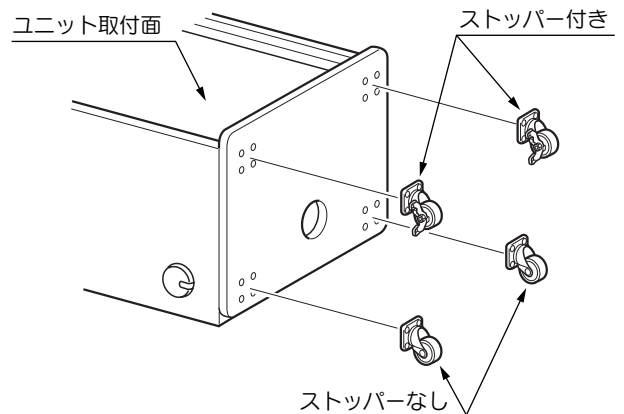


図1 キャスターの取り付け位置

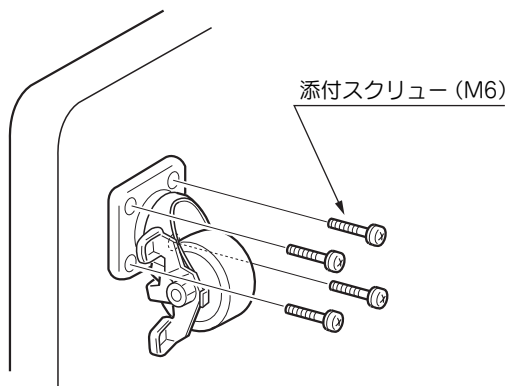


図2 キャスターの取り付け

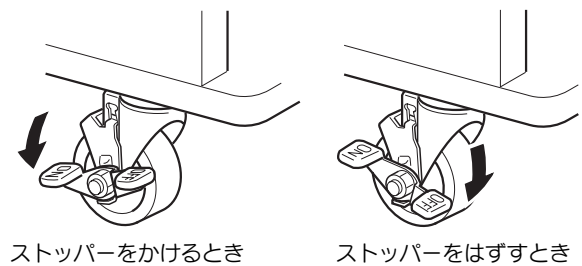


図3 ストッパーのつかい方

サランボードの取りはずしかた

●ケーブルの接続や処理を行うとき、サランボードを取りはずします。サランボードの取りはずしについては下記の手順にしたがって作業してください。サランボードは上下2ケありますが、どちらも同じ方法で取りはずすことができます。(図4は下のボードでの作業例です)

- ① サランボード取り付けスクリューにかぶっているキャップをはずしてください。
- ② ⊕ドライバーでサランボード取り付けスクリュー2本をはずしてください。
- ③ サランボード上部の両端を持って矢印の順序 ① → ② にしたがって少し手前に引いてななめ上方向へ持ち上げフックをはずしてください。

サランボードを取り付ける場合は、上記の手順の逆の作業で行ってください。

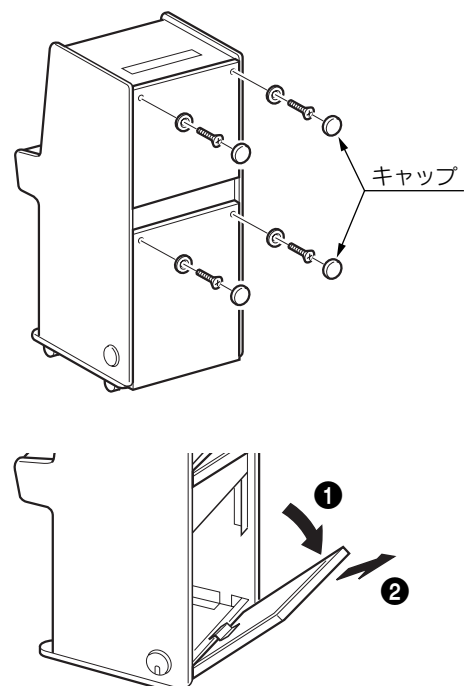
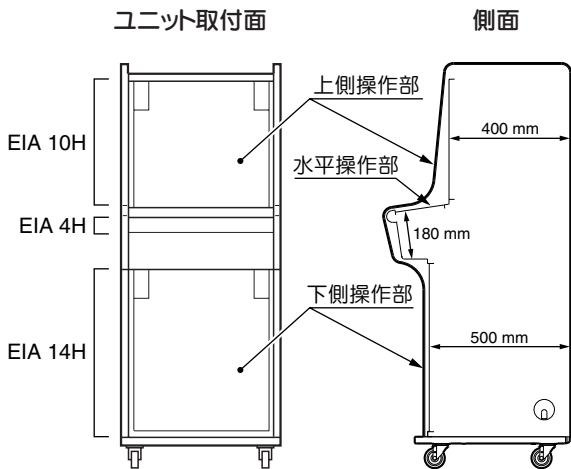


図4 サランボードの取りはずし方

機器の収納について

● 機器の収納については、技術と経験が必要ですので、販売店にご相談ください。

■ 収納スペース



⚠ 注意

■ 収納機器の制限

PS-R40に組み込むパワーアンプは定格出力の合計が1500Wを超えない範囲で、収納してください。(例: PS-A7002, PS-A4002各1台まで) 1500Wを超えて使用された場合、ラック内の温度が上昇し、収納されている各機器の故障の原因になります。

■ 積載質量の制限

・ 下記の積載質量を超えないように収納してください。

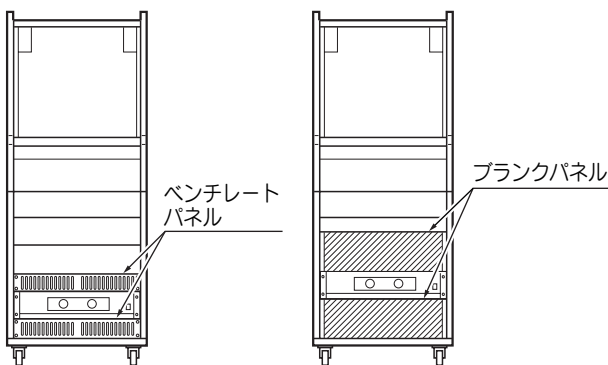
総合計質量	100kg以下
上側操作部	20kg以下
水平操作部	8kg以下
下側操作部	80kg以下

■ 収納スペースの奥行き寸法制限

・ 各部の収納スペースは、下記の奥行きが確保されています。

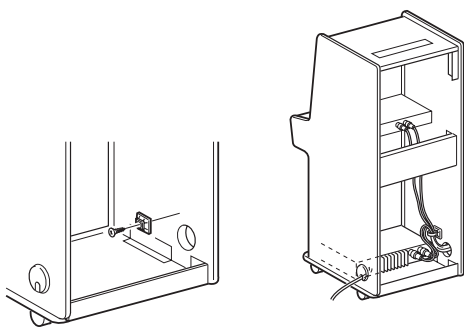
上側操作部	400mm
水平操作部	180mm
下側操作部	500mm

■ パワーアンプの収納について



● パワーアンプを取り付けるときは、パワーアンプ本体の上下に1H以上のベンチレートパネル(別売PS-RU01V)を取り付けるか2H以上のブラックパネル(別売PS-RU02)を取り付けてください。他の機器の影響による雑音の除去や放熱効果があります。

■ 通線およびワイヤークランプの使い方



● クランプバンドとクランプベースが添付されています。通線孔近くに添付の木ネジを利用してクランプベースを固定し、ワイヤーをクランプバンドでしばってください。

ご注意

- 電源線と信号線をいっしょに束ねないでください。ノイズ発生の原因となります。
- スピーカー線と信号線をいっしょに束ねることはできるかぎり避けてください。発振したり、動作が不安定になる場合があります。

保証とアフターサービス

■ 修理を依頼されるときは、お手数でももう一度、各部の接続、ツマミの位置についてお調べください。それでも具合の悪いときは、各機器の電源をOFFにしたうえで次のことをお知らせください。**PS-R40: システムラック、おなまえ、おところ、電話番号、故障状態**をできるだけ詳しく

■ この商品には保証書を添付してあります。保証書はお買上げ販売店でお渡しますので、所定事項の記入、および記載内容をご確認のうえ大切に保管してください。

■ 保証期間はお買上げの日より1年間です。保証書記載の内容により、お買上げ販売店が修理いたします。そのほか詳細は保証書をご覧ください。

■ そのほかアフターサービスについてご不明の点は、お買上げの販売店または別紙(ビクターサービス窓口案内)をご覧のうえ最寄りのサービス窓口にご相談ください。

