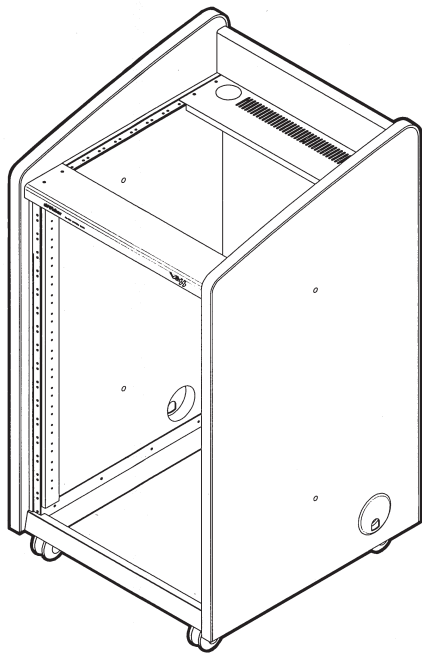


取扱設置説明書



PS-R30

システム ラック



目次

設置上のご注意	②
保証とアフターサービスについて	②
キャスターの取付け	③
前面のサランボードの取りはずしかた	③
収納について	④
ワイヤークランプの方法	⑥
マイクコネクター及びBNCコネクターの接続	⑥
連結のしかた	⑦
仕様	裏表紙
付属品・添付物	裏表紙
外観寸法図	裏表紙



Victor Original Sound System の略で、プロオーディオ機器の登録商標です。

私たちは環境・資源を大切にしています。
この取扱設置説明書は再生紙（古紙100%）を使用しています。

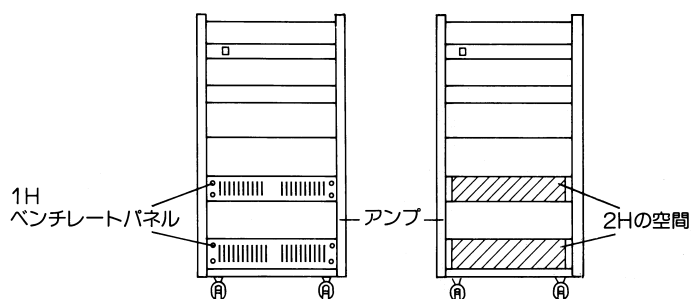
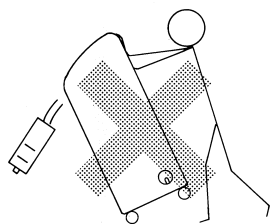
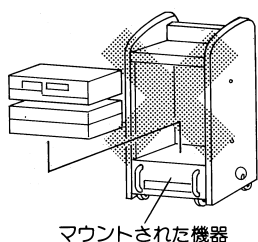
— お買いあげありがとうございます —

ご使用前にこの「取扱設置説明書」をよくお読みのうえ、正しくお使いください。
お読みになったあとは、大切に保存してください。

このたびは システムラック PS-R30 を お買いあげいただきありがとうございます

設置上のご注意

1. ラックマウントされた機器の上に他の機器を固定しないまま載せないでください。機器の破損の原因になります。
2. 組込可能な機器の合計重量は最大 **80kg** です。個々の機器の重量は最大 **30kg** です。
必ずこれ以下になるようにしてください。
3. 機器の収納は必ず平坦な場所でおこなってください。
4. 機器をラックに取り付けるときは、サランボードをはずす前に各機器を取り付けてください。
5. 機器をラックに取り付けるときは、ラックを横に倒してユニット取付面を水平にして取り付けてください。取り付け完了後、各機器が完全に固定されていることを確認してラックを起こしてください。
機器の落下等の事故のないようご注意ください。
6. 重い機器（アンプ等）はラックの下の方に取り付けてください。
7. パワーアンプを取り付けるときは、パワーアンプ本体の上下に1H以上のベンチレートパネル（別売 **PS-RU01V**）を取り付けるか2H以上のブランクパネル（別売 **PS-RU02**）を取り付けてください。雑音の除去や放熱効果があります。



保証とアフターサービスについて

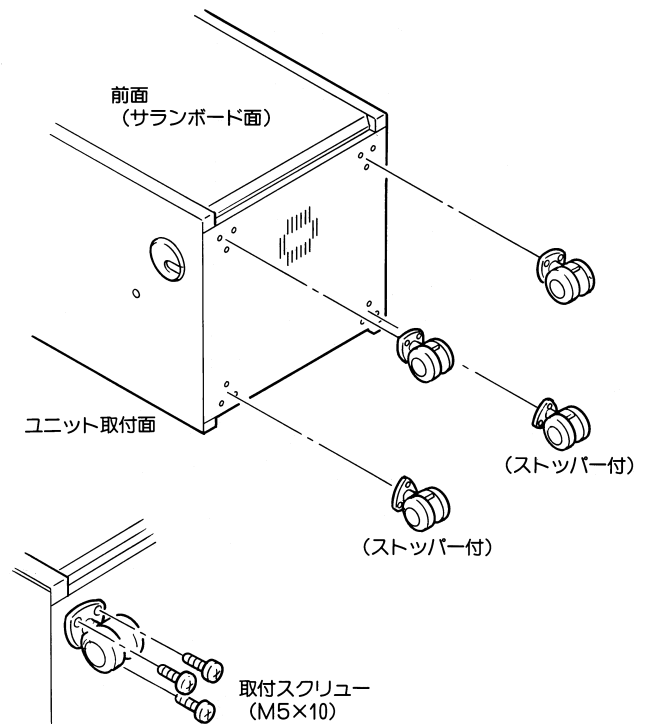
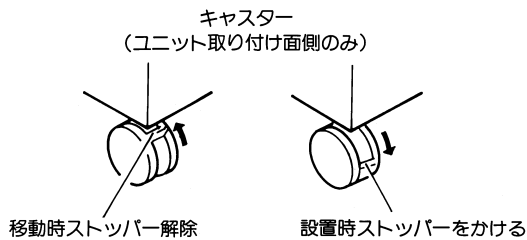
1. 修理を依頼されるときは、お手数でももう一度、各部の接続、ツマミの位置についてお調べください。
それでも具合の悪いときは、各機器の電源を **OFF** にしたうえで次のことをお知らせください。
PS-R30：システムラック、おなまえ、おところ、電話番号
故障状態をできるだけ詳しく
2. この商品には保証書を添付しております。保証書はお買上げ販売店でお渡ししますので、所定事項の記入、および記載内容をご確認のうえ大切に保存してください。
3. 保証期間はお買上げの日より1年間です。保証書記載の内容により、お買上げ販売店が修理いたします。
その他詳細は保証書をご覧ください。
4. そのほかアフターサービスについてご不明の点は、お買上げの販売店または別紙（ビクターサービス窓口案内）をご覧のうえ最寄のサービス窓口にご相談ください。

キャスターの取り付け

右図のように底板の4ヶ所に、ストッパー付キャスター2ヶをユニット取付面に、残り2ヶを前面（サランボード面）に付属のスクリュー(M5)各3ヶで確実に固定してください。

ご注意

- ・ **PS-R30** は床面が平坦な所に設置してください。設置時には必ずストッパーをかけてください。
- ・ ラックを移動するときは、必ずストッパーを解除してください。ストッパーがかかったまま無理に動かすとキャスターの車輪を保護するため、ストッパーが解除されます。
- ・ **PS-R30** を移動するときは床の状態に注意し、床面に凹凸がある場合は、機器のぐらつき等にご注意ください。
- ・ 底板に足をかけたり乗ったりしないでください。底板を破損する恐れがあります。



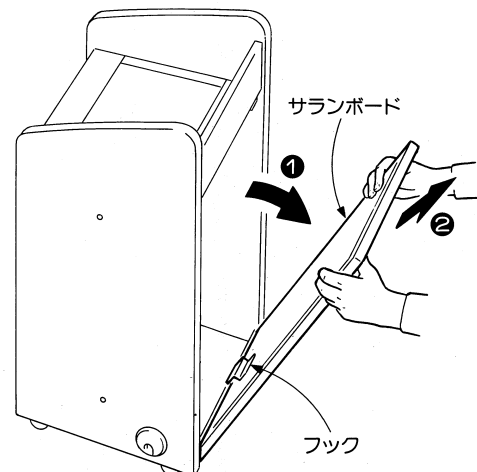
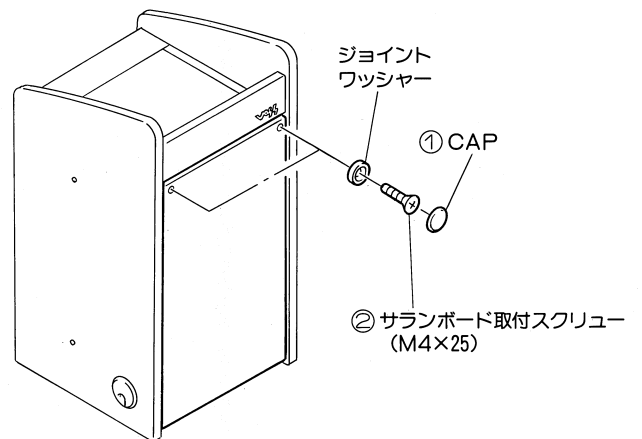
前面のサランボードの取りはずしかた

ケーブルの接続や処理をおこなう時、前面のサランボードを取りはずします。

サランボードの取りはずしについては下記の手順に従って作業してください。

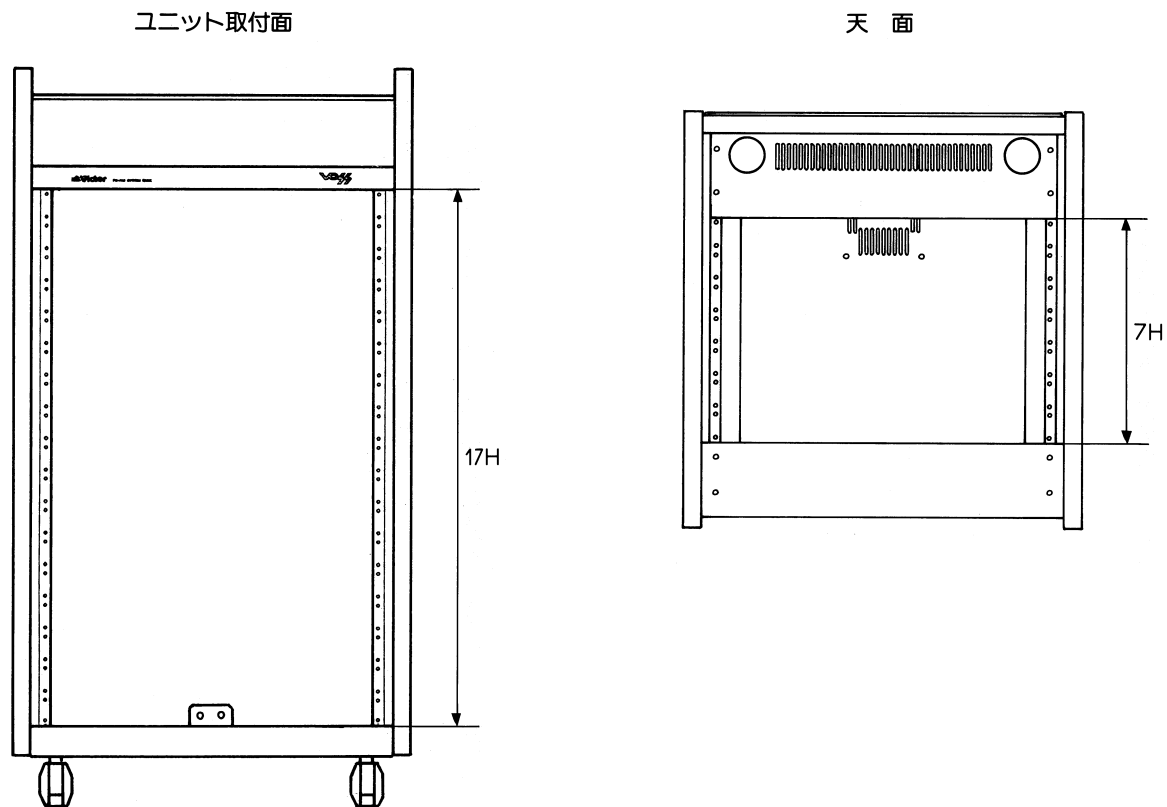
- ① サランボード取付スクリューにかぶっているキャップをはずしてください。
- ② ⊕ドライバーでサランボード取付スクリュー2本をはずしてください。
- ③ サランボード上部の両端を持って矢印の順序 ① → ② に従って上方向へ持ち上げフックをはずしてください。

サランボードを取り付ける場合は、上記手順の逆の作業をおこなってください。



収納について

■ 収納スペース



■ 収納機器制限

PS-R30 に組み込むパワーアンプは定格出力の合計が **800W** を超えない範囲で、収納してください。

(例：PS-A300 2台まで)

800W を超えて使用された場合、ラック内の温度が上昇し、収納されている各機器の故障の原因となります。

■ 積載重量制限

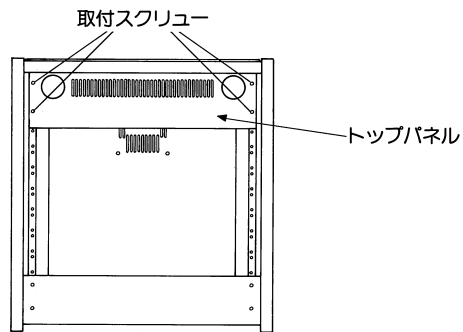
下記の積載重量を超えないように収納してください。

- ・ 総合計重量……………**80kg** 以下
- ・ 収納する1つの機器の重量……………**30kg** 以下

■ オーディオミキサーPS-M1012を天面に収納する場合

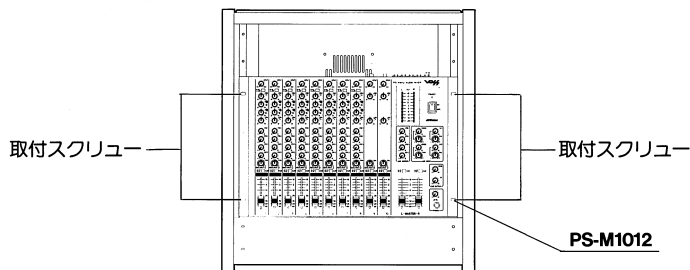
(取付面の上から2H分が使用できなくなります。)

1. 取付スクリュー4本をはずして、トップパネルをはずします。

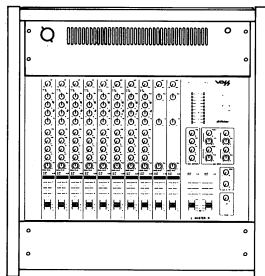


2. オーディオミキサー **PS-M1012** を取り付けます。

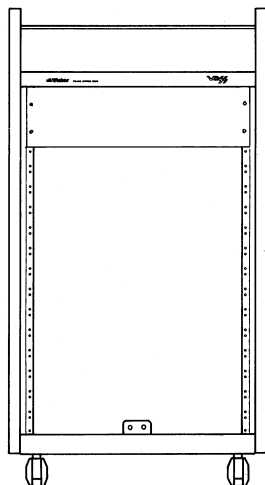
(オーディオミキサーのラックマウント対応方法は **PS-M1012** の取扱説明書をご参照願います)



3. トップパネルを取り付けます。



4. 取付面上部に2Hブランクパネル (別売 **PS-RU02**) を取り付けます。

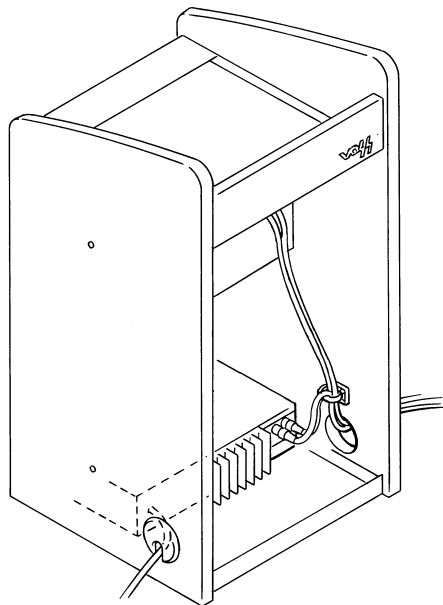
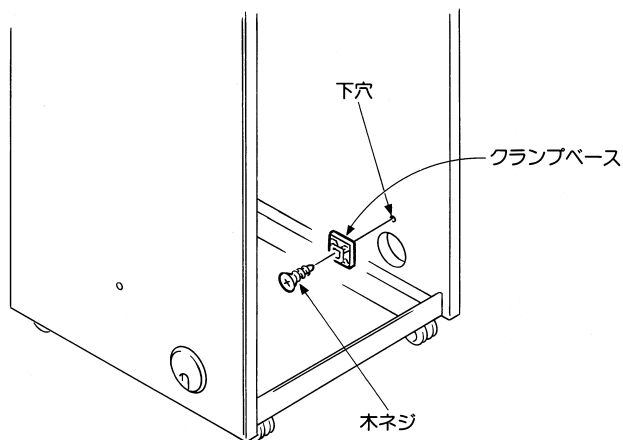


※オーディオミキサー **PS-M300B** を天面に収納する場合は、取付面の上から3H分が使用できなくなります。
取付面上部に3Hブランクパネル(別売 **PS-RU03**)を取り付けてください。

ワイヤーのクランプ方法

・クランプバンドとクランプベースが添付されています。

通線孔前でワイヤーを束ねる場合に通線孔近くの下穴部に添付の木ネジを利用して固定し、ワイヤーをクランプバンドでしばってください。



電源線と信号線をいっしょに束ねないでください。ノイズの発生原因となります。

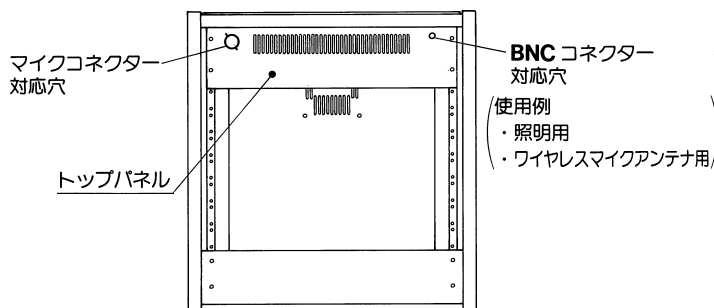
又スピーカー線と信号線もいっしょに束ねることはできるかぎり避けてください。発振する場合があります。

マイクコネクター及び BNC コネクターの接続

貼付されている塩ビシートをはがしてマイクコネクター、BNCコネクターを取り付けることができます。

(塩ビシートをはがすときは、トップパネルの裏側から棒状のもの(ドライバー等)で押し上げるようにするとトップパネルに傷をつけずにはがすことができます。)

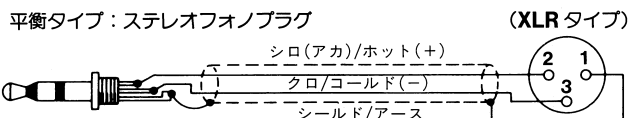
マイク用コネクターには**XLR-3-31**タイプを使用してください。コネクターのお求めは、お買上げ販売店にご相談ください。



1. マイクコネクター

トークバックマイク等のコネクターとしてご使用になると便利です。

配線は下図を参照してください。

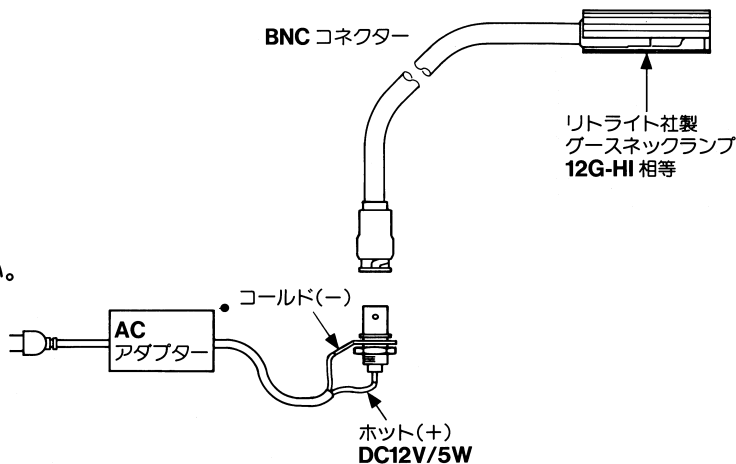


(推奨マイク: ピクチャー MV-P268)

2. BNC コネクター

照明用グースネックランプ又はワイヤレスマイク用アンテナのコネクター等にご利用ください。

配線は下図を参照してください。



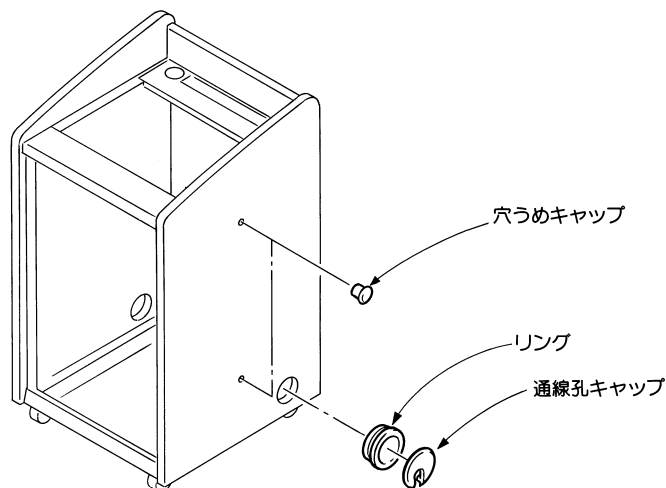
※リトライト社の商品については下記にお問い合わせください。

三洋ツーリスト販売株式会社
〒113 東京都文京区湯島2丁目1番10号
TEL 03-3835-1671
FAX 03-3836-3220

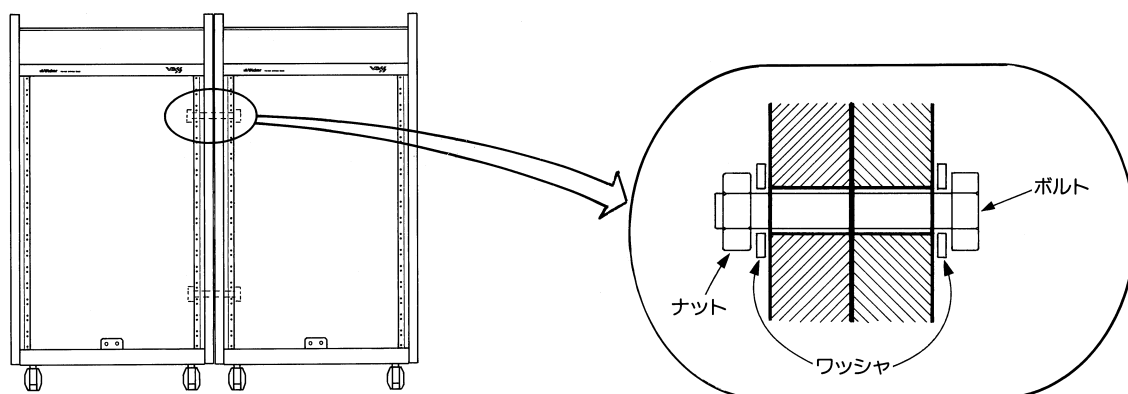
連結のしかた

■ サイドパネルの穴と付属のボルト、ナット、ワッシャを利用して **PS-R30** を2台連結して使用することができます。

1. 連結する側のサイドパネルの穴うめキャップ2ヶと通線孔キャップとリングをはずします。
リングは脱落防止のため、きつめに挿入されています。リングをはずすときは、サイドパネルの内側からマイナスドライバーのような棒状のもので、周囲を平均的に押し出すようにしてはずしてください。



2. 付属のボルト、ナット、ワッシャで2ヶ所連結します。
必ず平坦な場所で作業を行なってください。



ご注意

- ・ 2台を超える連結はしないでください。無理な力がかかり、ラックを破損するおそれがあります。
- ・ 連結したラックは必ず平坦な場所に設置してください。
- ・ 連結した状態での移動は極力避けるようにしてください。やむをえず動かすときは、ラック2台を同時に押してください。

仕様

ユニット取り付け方法：取付面…EIA 17H(天面の取付機器の奥行きにより有効寸法は減少します)

天面……EIA 7H

通線孔：両側面… $\phi 71.4$

積載総重量：80kg以下

外形寸法：幅 556×高さ 1043×奥行 580

重量：35.5kg

仕上げ：前面(下図A部)：黒色サランネット貼り(マンセルN1近似)

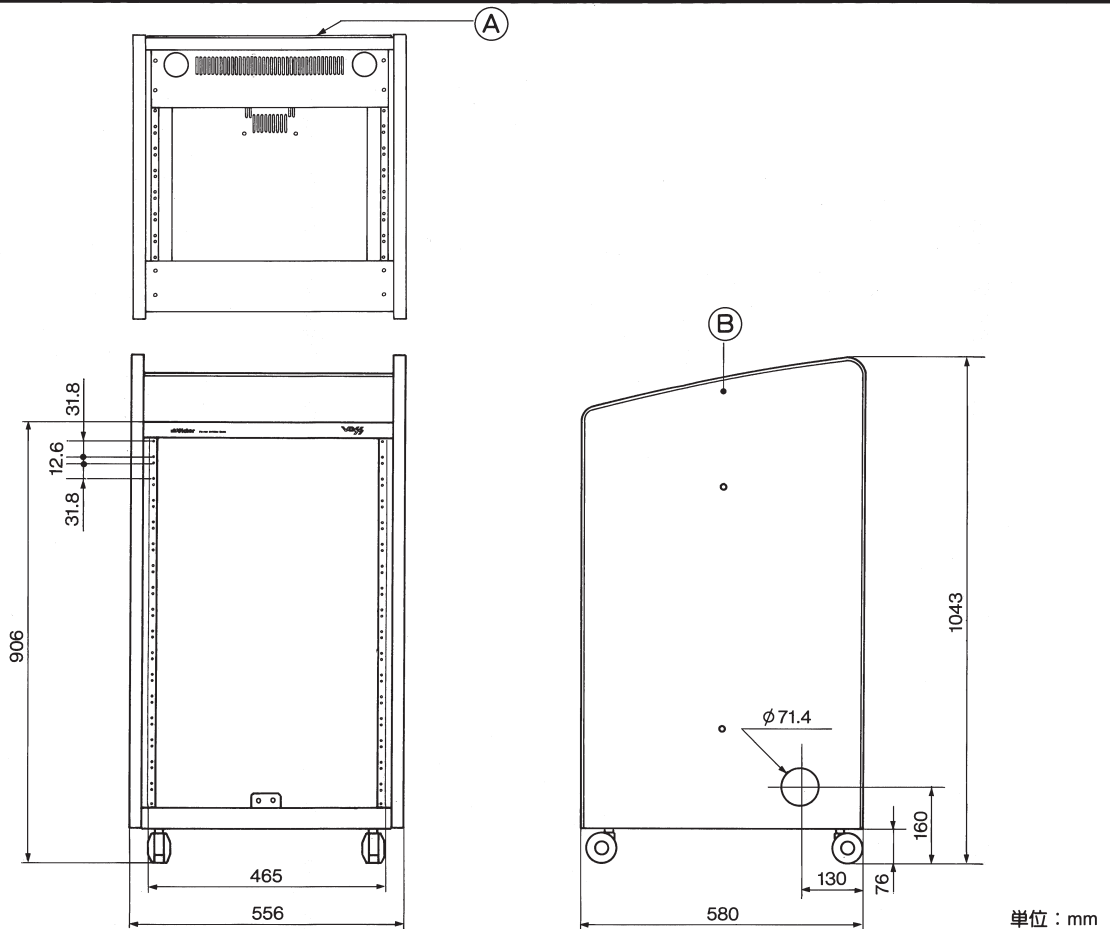
側面(下図B部)：ダークグレー化粧シート貼り(マンセルN3.5 近似)


その他：黒色焼付塗装(マンセルN1 近似)

付属品・添付物

ワイヤークランパー	2	連結用ボルト(M8×65)	2
クランプベース	2	連結用ワッシャ	4
木ネジ	2	連結用ナット(M8)	2
キャスター固定用スクリュー(M5)	12	保証書	1
キャスター	4	ビクターサービス窓口案内	1

外観寸法図



お客様ご相談センター <small>フリーダイヤル</small>  0120-2828-17	携帯電話・PHS・FAXなどからのご用命は (03)5684-9311 [代表] FAX (03)5684-9317 <small>〒113-0033 東京都文京区本郷3丁目14-7 ビクター本郷ビル</small>
--	---

日本ビクター株式会社 プロシステムカンパニー

〒192-8620 東京都八王子市石川町2969-2 電話(0426)60-7203