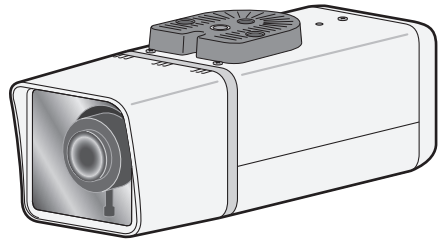


レンズ一体型カラーカメラ

型名 **TK-S8201**
TK-S8301

取扱説明書



お買いあげありがとうございます。

ご使用前にこの「取扱説明書」と別冊の「安全上のご注意」をお読みのうえ、正しくお使いください。特に別冊の「安全上のご注意」は、必ずお読みいただき安全にお使いください。お読みになったあとは、大切に保管し、必要なときにお読みください。

製造番号は品質管理上重要なものです。お買いあげの際は本機に製造番号が正しく記されているか、またその製造番号と保証書に記載されている製造番号が一致しているかお確かめください。

LST0977-001B

■ 本文中の記号の見かた

ご注意：操作上の注意が書かれています。

メモ：機能や使用上の制限など、参考になる内容が書かれています。
☞：参考ページや参照項目を示しています。

■ 本書記載内容について

- 本書の著作権は弊社に帰属します。本書の一部、または全部を弊社に無断で転載、複製などを行うことは禁じられています。
- 本書に記載されている他社製品名は、一般に各社の商標、または登録商標です。本書では™、®、©などのマークは省略してあります。
- 本書に記載されたデザイン、仕様、その他の内容については、改善のため予告なく変更することがあります。

安全に関するご注意

- 本機を設置する場合は、専門技術が必要となります。設置は、販売店にご依頼ください。
- 赤外 LED 照明ユニットを組み込む場合は、ご相談窓口へお問い合わせください。(TK-S8301のみ)
- 本機は、本機自身や接続ケーブルへの誘雷に対しある程度の対応はしておりますが、万全ではありません。落雷の被害が考えられる取付場所では、必ず接続ケーブルにアレスターを追加するなどの対応をとってください。
- 本機は単体で使用することはできません。別売の同軸多重方式のカメラコントロールユニット (CCU) に接続して使用します。本機で使用できる CCU (カメラコントロールユニット) は TK-U1006/TK-U1802/TK-U1403/TK-U1601/TK-U1901/SW-U1403 です。
- 定格表示ラベルは、カメラ本体上面に貼付しています。
- 設置説明に従わない不完全な取り付けによって、カメラが落下した場合、当社は責任を負いかねます。設置は十分に注意して行ってください。
- 取付部の劣化や振動によるねじのゆるみを定期的に点検し、落下の危険がないことを確認してください。
- 本機を天井に取り付ける場合、本機の質量を支えられる十分な強度をもった場所に取り付けてください。十分な強度をもっていない場所に取り付ける場合は、設置前に天井への補強を必ず行ってください。
- 取付ねじやナットでの締め付けが不十分だと本機が落下する原因となります。締め付けは適正かつ確実に行ってください。
- スポットライトなど、高温になる照明器具の近くに設置しないでください。故障や火災の原因となります。

正しくお使いいただくためのご注意

保管および使用場所

- 本機は屋内用のカメラです。屋外での使用はできません。
- 設置する場合、次のような場所は避けてください。
 - 雨や湿気にさらされる場所
 - 厨房など蒸気や油分の多い場所
 - 使用周囲温度 (-10℃～50℃) を超える場所
 - 腐食性のガスが発生する場所
 - 放射線や X 線および強力な電波や磁気の発生する場所
 - 振動する場所
 - ほこりの多い場所
- ラジオやテレビの送信アンテナの近く、変圧器・モーターなど強い電磁波が発生する機器の近く、またはトランスミッターや携帯など無線機器の近くで本機を使うと、画像にノイズがのったり、色ムラを起こすことがあります。
- 本機を冷氣があたる場所やエアコンの噴出口の近くに設置しないでください。急激な温度変化によってレンズカバーがくもるおそれがあります。

お手入れについて

- 本機の汚れは乾いた柔らかい布などで取ってください。また、レンズカバーは、レンズふき用布 (または柔らかい布) を使用して汚れをふきとってください。シンナーやベンジンなどでふかないでください。表面がとけたり、くもったりします。汚れがひどいときは、中性洗剤を水でうすめてふき、あとでからぶきしてください。

省エネについて

- 長時間使用しないときは、安全および節電のため電源を切ってください。

著作権保護に関して

- お客様ご自身が、素材画像の著作権者であるか、または著作権者から複製などについて許諾を受けている場合を除き、他人の著作物を素材画像として、複製、改変、送信などするには原則として著作権者の許諾が必要です。
- 許諾を得ないで他人の著作物を複製、改変、送信などした場合には、著作権法違反とされ損害賠償などの責任を負うことがありますので、他人の著作物を素材画像として使用する際、その著作物の使用許諾条件などについては、お客様ご自身で十分ご確認ください。
- また、複写体の権利 (者) が存在する場合は、撮影の許諾、利用 (加工) の許諾を受ける必要がありますので、お客様ご自身でそれに係る許諾条件を十分ご確認ください。

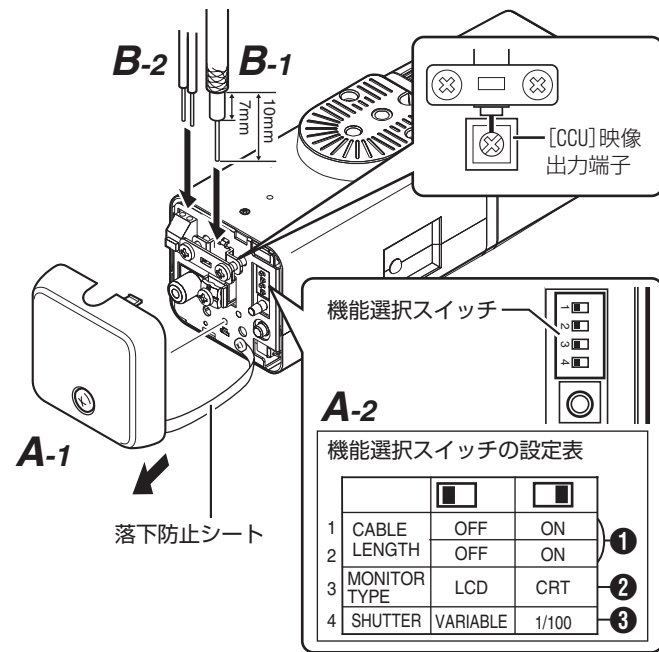
免責について

- 動き検出機能は、盗難、火災などを防止する機能ではありません。万一発生した損害に対する責任は一切負いません。
- 本機のカメラ映像によりプライバシー侵害などが発生した場合、万一発生した不便や障害に対する責任は一切負いません。

その他

- 本機を [AGC] 設定の "MID" または "HIGH" で使用したとき、暗い画像では自動的に感度が上がり、画面がザラついた感じになる場合がありますが、これは故障ではありません。
- カラー映像から白黒映像に切り換えたととき、光学フィルター切換モーターの動作音や、映像が一瞬暗くなる場合がありますが、故障ではありません。(TK-S8301のみ)
- 本機の [DAY/NIGHT] 設定を "AUTO" にすると、暗い場所では白黒モードとなります。このとき、感度が上がるため、画面がザラついたり、白点が増えることがあります。また、モードの切り換わり時に画面の明るい部分が強調され、見えにくくなる場合がありますが、故障ではありません。
- 高輝度の被写体 (ランプなど) を撮影したとき、画面上で高輝度の被写体の上下方向に白い尾引き (スマア)、および高輝度の被写体周辺のにじみ (ブルーミング) が現れます。これは CCD 特有の現象で、故障ではありません。
- 本機ホワイトバランスを "ATW-N" または "ATW-W" に設定して使用したとき、被写体の状況により自動追尾ホワイトバランス回路の原理上、実際の色と多少色合いが異なる場合がありますが、故障ではありません。
- 本機は高温下で使用したとき、画面上に縦縞が発生することがありますが、これは CCD 特有の現象で故障ではありません。
- 本機を寒い場所から暖かい室内などへ移動したときに、結露が発生し、動作しない場合があります。この場合は室温に 1 時間程度放置したあと、電源を入れてください。
- 落雷やエアコンの電源投入などによって、電源電圧が瞬間的に断たれる、もしくは低下した場合、画像が乱れたりノイズが混入することがあります。
- 本機に搭載の 3 次元ノイズリダクションは動きのある被写体では原理上残像が生じることがあります。[DNR LEVEL] 設定の "HIGH" で使用したとき、残像が生じやすくなりますが故障ではありません。

準備する



A 機能選択スイッチの設定をする

スイッチ設定は、先の細いドライバーなどで行なってください。

1 リアカバーの固定ねじをゆるめて、リアカバーを本体からはずす

ご注意

- リアカバーを強く引っ張らないでください。落下防止シートがはずれることがあります。

2 スイッチの設定をする

① [CABLE LENGTH] ケーブル長切換スイッチ

本機と CCU (カメラコントロールユニット) 間を接続する同軸ケーブルの長さによって設定してください。

スイッチ設定	SHORT	MID	LONG	EXT LONG
ケーブル長	3C-2V	200m ~ 300m	-	-
	5C-2V	200m ~ 400m	400m ~ 500m	-
	7C-2V*	0m ~ 200m	200m ~ 400m	400m ~ 500m
	5C-FB	0m ~ 250m	250m ~ 500m	500m ~ 750m

* 7C-2V ケーブルを使用する場合、端子へ直接接続することができません。

使用する CCU と同軸ケーブルにより、最大延長距離は下記ようになります。

適合 CCU	ケーブルの種類	最大延長距離
TK-U1006/TK-U1802/ TK-U1403/TK-U1601/ TK-U1901/SW-U1403	3C-2V	300m
	5C-2V	500m
	7C-2V	500m
TK-U1601/TK-U1901	5C-FB	1000m

② [MONITOR TYPE LCD/CRT] モニタータイプ切換スイッチ

使用するモニターに合わせて切り換えます。

[出荷位置: LCD]

(☞ "メニュー設定" の [LCD TYPE] 項目)

③ [SHUTTER VARIABLE 1/100] シャッター速度切換スイッチ

商用電源周波数 50Hz 地域で蛍光灯照明下によるフリッカー現象が発生するときに "1/100" に設定します。

[出荷位置: VARIABLE]

B 接続する

1 CCU (カメラコントロールユニット) を接続する

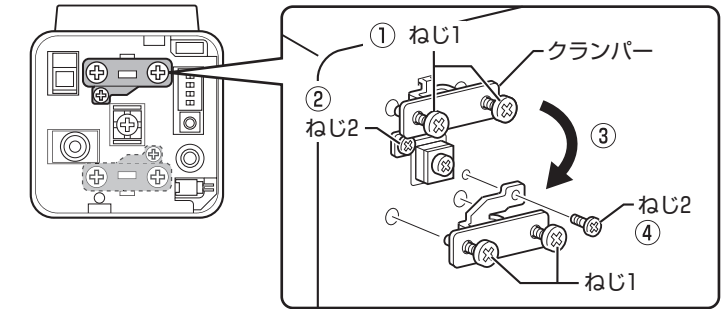
■ ケーブルを上から通す場合の接続

同軸ケーブルを [CCU] 映像出力端子に接続します。

■ ケーブルを下から通す場合の接続

ケーブルを下から通す場合、一度クランパーをはずし下側に付け換えます。

- ① ねじ 1 をクランパーからはずれない程度にゆるめます。
- ② ねじ 2 を取りはずします。
- ③ クランパーをカメラ上部から下部に取り付けます。
- ④ ねじ 2 を締め付けてクランパーを固定します。
- ⑤ 同軸ケーブルを [CCU] 映像出力端子に接続します。



ご注意

- ねじ止めするとき、同軸ケーブルのシールド線が [CCU] 映像出力端子に触れないように注意してください。
- 7C-2V ケーブルを使用する場合、端子へ直接接続することができません。5C-2V ケーブルを本機に接続し、7C-2V ケーブルへ中継してください。

2 アラーム入出力端子に接続する (TK-S8301 のみ)

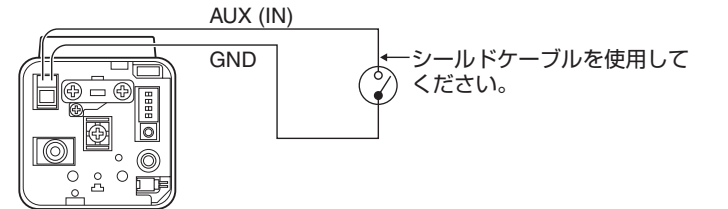
接続機器に応じてメニューの設定が必要になります。

[初期設定値: アラーム入力 [IN:ALARM]]

(☞ "メニュー設定" [AUX FUNCTION] 項目)

■ アラーム入力端子

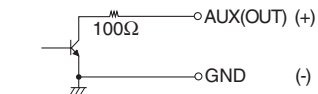
- 赤外線センサー、ドアセンサー、金属センサー、手動スイッチなどのセンサーと接続します。
- アラーム入力信号は、内部回路へのノイズ混入を防止するため無電圧接点信号を加えてください。
- 電圧を供給しないでください。
- メニュー設定で接点がショート (MAKE) 時にアラームとするか、接点がオープン (BREAK) 時にアラームとするか設定可能です。
- アラーム信号は最低でも 200ms 以上続けて加えるようにしてください。それより短い場合、アラーム信号として認識されないことがあります。



■ アラーム出力端子

報知器、表示器、ライト、ブザーなどの報知装置と接続します。

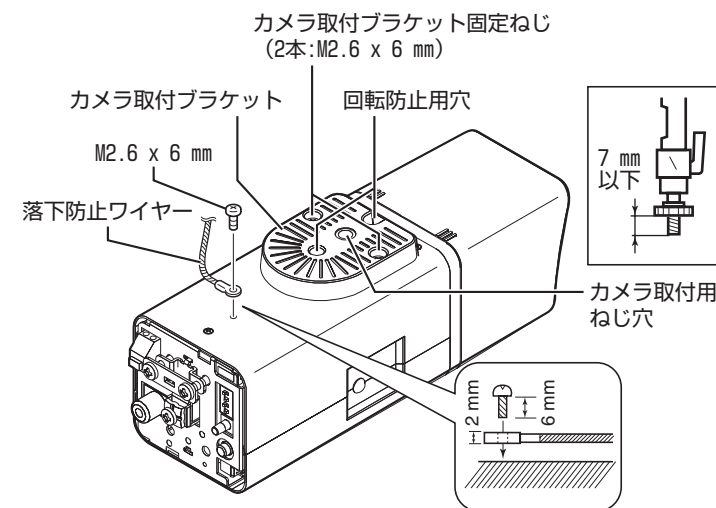
- アラーム出力信号はオープンコレクター出力となっており、アラーム時、ON となります。(耐圧 16V、30mA 以下)
- この端子は、極性があります。必ず一側出力より + 側出力の電圧が高くなるよう接続してください。逆電圧を加えると破損します。



カメラを取り付ける

本機をフィクサーや回転台などに取り付ける場合は、カメラ取付ブラケットにあるカメラ取付用ねじ穴を使用します。

※ 出荷時、カメラ取付ブラケットはカメラ上面に取り付けられています。が、下面に付け換える場合は、カメラ取付ブラケット固定ねじ2本をはずして付け換えます。



ご注意

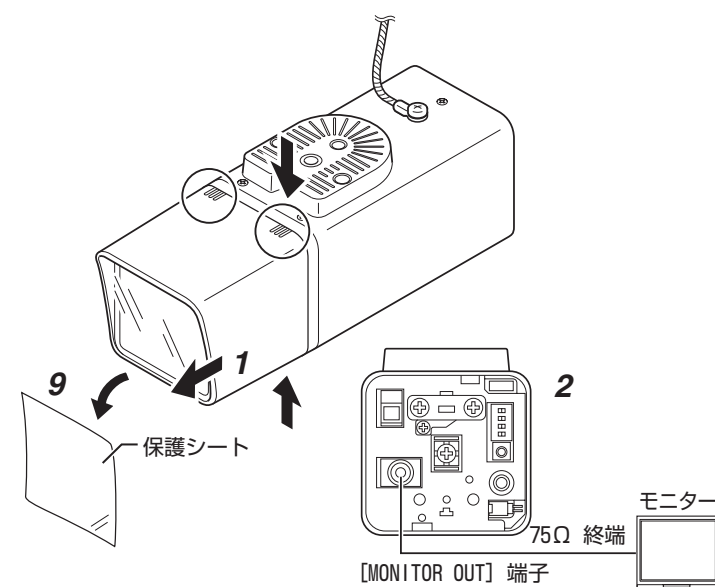
- カメラ取付用ねじの長さは取り付け面より 7mm 以下のもの、カメラ取付ブラケット固定ねじの長さは 6mm 以下のものを使ってください。指定の長さより長いねじは絶対に使用しないでください。内部を破損するおそれがあります。
- 天井への取り付けは、落下物から目を保護するため、必ず保護めがねを着用して行ってください。

落下防止についてのご注意

- 壁または天井に取り付けるには、特別な注意が必要です。お客様による工事は避けて専門の工事業者にお任せください。本機が落下するとけがや事故の原因となります。
- フィクサー、回転台などに取り付ける場合は、落下防止のため回転防止用穴を利用し、確実に取り付けてください。
- 落下防止のため本機を強度の強いところ（天井スラブまたはチャンネル）と落下防止ワイヤーで接続してください。
- 使用する落下防止ワイヤーは、長さ・強度・引き回し・材質（絶縁性）などにも十分注意してください。
- 落下防止ワイヤーの取り付けは、本機下面のねじ（M2.6x6mm）を利用してしてください。6mm より長いねじを使用すると、内部を破損することがありますので、絶対に使用しないでください。

映像を調節する

カメラの取り付けが終わったら、実際の映像を見ながら映像の調整を行います。カメラ本体を触る前に必ず [MONITOR OUT] 端子などの金属面を触り、体に帯電した静電気を放電してください。静電気によってカメラが故障する場合があります。



1 レンズカバーをはずす

- ① レンズカバーの目じるし（左右どちらか）を上下から押し、片方のつめを本体からはずします。
- ② もう片方のつめを本体からはずします。

ご注意

- レンズカバーを強く引っ張らないでください。落下防止シートがはずれることがあります。
- レンズカバーをはずすとき、レンズに当たらないように真っ直ぐに引き出してください。レンズカバーがレンズに当たると、故障の原因になります。

2 テストモニターを取り付け、CCU の電源を ON にする

カメラの撮影方向、画角やフォーカスの調整を行うため、本機の [MONITOR OUT] 端子にテストモニターを接続します。

※ カメラに電源が供給されると、側面部のランプが点灯します。

3 カメラの撮影方向を調節する

撮影したい方向にカメラを向けます。

ご注意

- カメラの撮影方向を調整するとき、レンズ部を持たないでください。レンズ部に強い力を加えると、破損する場合があります。

4 画像サイズを調節する

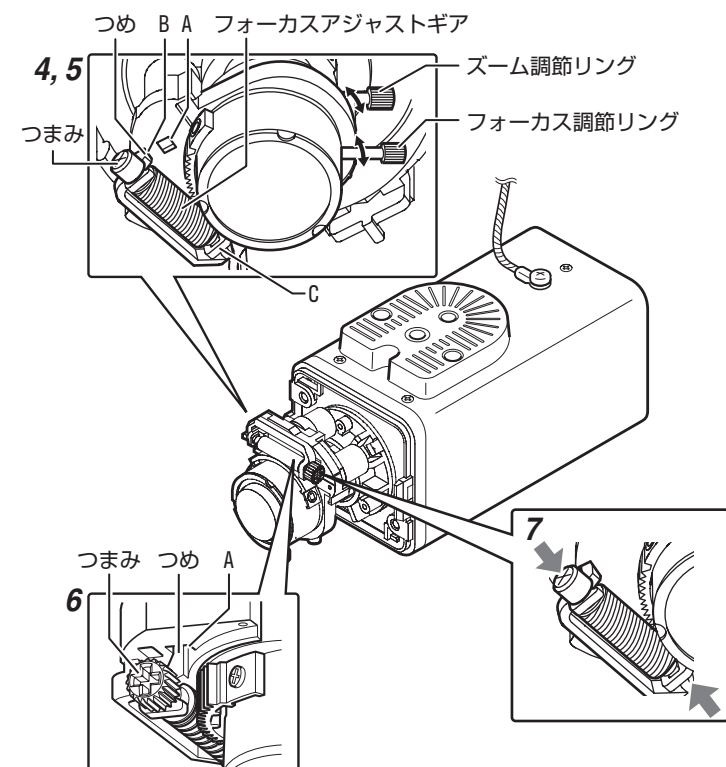
ズーム調節リングの固定ねじをゆるめ、リングを左右に動かし画像サイズを調節します。調節が終わったら、固定ねじを締め付けます。

5 フォーカスを粗調節する

- ① フォーカスアジャストギアをつまみを持ち上げ、つめを図の A からはずし B に入れ、ギアのかみ合わせを解除します。
- ② フォーカス調節リングの固定ねじをゆるめ、左右に動かし、フォーカスを調節します。

ご注意

- ギアを B より外側に開きすぎた場合、破損を防ぐためギアの軸が軸受け（図中 C）からはずれます。このような場合は軸を軸受け C に入れなおし、元の状態に戻してご使用ください。



6 フォーカスを微調節する

- ① セレクトスイッチを [▲] 方向に長押しします。
 - フォーカスアジャストモードになり、画面に "FOCUS ADJUST MODE" を表示します。
 - 絞りが開放になり被写界深度が浅くなるとともに輪郭が強調されます。
 - フォーカス調節後に、セレクトスイッチ [▼、◀、▶]/[SET]、[MENU] ボタンのいずれかを押し、フォーカスアジャストモードを解除することができます。また、約 30 秒で自動解除します。

メモ：

- フォーカスアジャストモードにすると、電子シャッターが自動的にはたらくため、画面がちらつくことがあります。故障ではありません。

- ② 被写体を撮影します。
- ③ フォーカスを微調節します。

- つめを図の A に戻してから、フォーカスアジャストギアをつまみを回し、フォーカスを最適位置に調節します。

7 フォーカス調節リングの固定ねじをしめる

フォーカスアジャストギアを、図の矢印の方向に、指ではさんで押さえながら、フォーカス調節リングの固定ねじをしめます。

メモ：

- 被写体を照らす主要な光源が変わったときは、ホワイトバランスを再調整してください。（「オートホワイトバランスの調整」項目を参照してください。）
- モニターによっては画面の右端または左端に黒い帯が出る場合があります。そのようなときは、「メニュー設定」の [H.PHASE] 項目で画面位置を調整してください。

8 リアカバーを取り付ける

- ① テストモニターをはずします。
- ② リアカバーを取り付け、固定ねじで締め付けます。

ご注意

- リアカバーを取り付けるとき、落下防止シートを挟み込まないように注意してください。

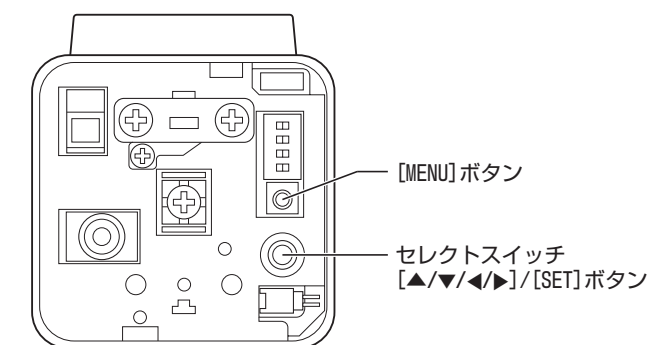
9 レンズカバーを取り付け、保護シートをはずす

ご注意

- レンズカバーがレンズに当たらないように、注意して取り付けください。レンズカバーがレンズに当たると、故障の原因になります。
- レンズカバーを取り付けるとき、落下防止シートを挟み込まないように注意してください。

オートホワイトバランスを調整する

光源により光の色（色温度）は異なります。被写体を照らす主要な光源が変わったときは、ホワイトバランスを再調整してください。



1 [MENU] ボタンを押す

2 セレクトスイッチ [◀/▶] で [WHITE BALANCE] 項目を選択し、[▲/▼] で "AWC" を選択してから [SET] ボタンを押す

3 ズームアップして画面に白を映す

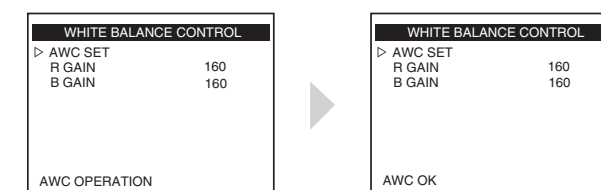
画面の中心付近に被写体と同じ照明条件のところに白いものを置き、ズームアップして画面に白を映します。

4 [SET] ボタンを押す

オートホワイトバランス調整が開始されます。調整動作中、画面に "AWC OPERATION" と表示されます。

5 調整完了

正しくホワイトバランスがとれると、"AWC OK" と表示されます。



AWC OPERATION (動作中)

AWC OK (正常終了)

■ エラー表示

オートホワイトバランス調整が正常に終了しなかった場合、下記のようなメッセージを表示します。

エラーメッセージ	内容
AWC ERROR : NG (被写体不良)	被写体の白が少ないときや色温度が適正でないときなどに表示されます。白い被写体が画面に十分になるようにして、再びホワイトバランスを取り直してください。
AWC ERROR : LOW LIGHT (光量不足)	照明が暗いときに表示されますので、照明を明るくしてホワイトバランスを取り直してください。
AWC ERROR : HIGH LIGHT (光量過剰)	照明が明るすぎるときに表示されますので、照明を暗くしてホワイトバランスを取り直してください。
AWC ERROR : TIME OVER (被写体変動)	被写体変動しているときに表示されますので、被写体を安定させてホワイトバランスを取り直してください。

メニュー設定

メニュー設定の方法

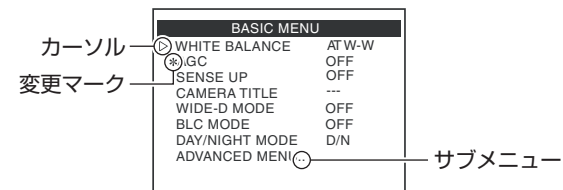
1 [MENU] ボタンを押す

2 セレクトスイッチ[▲/▼]で設定したい項目にカーソル(▷)を合わせる

3 セレクトスイッチ [◀▶] で設定値を変更する
設定値を変えると変更マーク (*) が表示されます。

4 [MENU] ボタンを押して設定を終了する

メモ：
●サブメニューがある項目にカーソル(▷)を合わせて[SET]ボタンを押すと、サブメニューが表示されます。



ホワイトバランスを手動調整する

本機のホワイトバランスは、被写体に対して自動調整するように設定できます。自動調整の結果、"画面が赤っぽい"などのときにはホワイトバランスを手動で調整してください。

- メニュー一覧 (BASIC MENU) より [WHITE BALANCE] 項目を "AWC" に設定し、[SET] ボタンを押す
- セレクトスイッチ [▲/▼] で色相 ([R GAIN]/[B GAIN]) を選択する
- セレクトスイッチ [◀▶] で色相の設定値を変更する
設定した数値に応じて、色相が変化します。
- [MENU] ボタンを押してホワイトバランスの手動調整を終了する
メモ：
●[R GAIN] および [B GAIN] はカラーで動作するときに設定が反映されます。設定値を調整する場合は、カラーで動作しているときに調整してください。

プライバシーマスクを設定する

- メニュー一覧 (BASIC MENU) より [ADVANCED MENU] 項目を選択し、[SET] ボタンを押す
- セレクトスイッチ [▲/▼] で [PRIVACY MASK] 項目を選択し、[SET] ボタンを押す
モニターに PRIVACY MASK 画面が表示されます。
- セレクトスイッチ [▲/▼] でマスク番号を選択し、セレクトスイッチ [◀▶] で "ON"/"OFF" を設定し、[SET] ボタンを押す
ON: プライバシーマスクが機能する
OFF: プライバシーマスクが機能しない
- セレクトスイッチ [▲/▼/◀▶] でマスクの左端 / 上端を編集する
- [SET] ボタンを押す
- セレクトスイッチ [▲/▼/◀▶] でマスクの右端 / 下端を編集する
メモ：
●マスクの左端 / 上端の編集とマスクの右端 / 下端の編集画面は、[SET] ボタンで切り換わります。

7 [MENU] ボタンを押す

選択した番号のマスク範囲が保存され、[PRIVACY MASK] 画面に戻ります。

8 手順 3 ~ 7 を繰り返して、設定をしたいすべてのマスク (MASK No.1 ~ MASK No.4) を設定する

9 [MENU] ボタンを押して、終了する
[ADVANCED MENU] 画面に戻ります。

メニュー一覧 (BASIC MENU)

BASIC MENU	
▷ WHITE BALANCE	ATW-W
AGC	MID
SENSE UP	OFF
CAMERA TITLE	---
WIDE-D MODE	OFF
BLC MODE	OFF
DAY/NIGHT MODE	D/N
ADVANCED MENU..	

は初期値を表しています。

項目	機能と設定値
WHITE BALANCE	ホワイトバランスが設定できます。 ATW-N: ATW(Auto-Tracking White Balance) モードになります。照明の色温度 (色温度 3200K ~ 8000K) に応じて自動的にホワイトバランスを調整します。 ATW-W: ATW-N より広い色温度 (色温度 2300K ~ 10000K) の範囲に対応します。 AWC : AWC (プリセットホワイトバランス調整) モードになります。[SET] ボタンを押すと、[WHITE BALANCE CONTROL] 画面が表示されます。 [設定値: ATW-N, ATW-W, AWC]
WHITE BALANCE CONTROL	
AWC SET	[SET] ボタンを押すとホワイトバランスを自動調整してプリセットします。 メモ： ●白黒モードで動作しているときに[SET]ボタンを押すと、"AWC ERROR:LOW LIGHT"と表示されプリセットできません。
R GAIN	AWC 時の R (赤) の色相を調整します。数字を大きくすると赤味が強くなります。 [設定値: 0 ~ 255]
B GAIN	AWC 時の B (青) の色相を調整します。数字を大きくすると青味が強くなります。 [設定値: 0 ~ 255]
AGC	AGC(自動ゲイン調整)を設定します。 "HIGH" に設定すると、暗い場所では画面がザラつきます。 [設定値: OFF, MID, HIGH]
SENSE UP	電子感度アップは、露光時間を長くして感度を上げる機能です。被写体が暗くなったとき、感度が自動的に何倍まで上るかを設定します。 設定例: "x32" の場合、標準レベルに比べ 32 倍まで自動的に連続で感度が上がります。感度が上がるとシャッタースピードが遅くなるため動きは不自然になります。 [設定値: OFF, x2, x4, x8, x16, x32, x64, x128] メモ： ●設定値を上げると、画面がザラついたり白っぽくなったり、白キズが現れる場合がありますが、異常ではありません。 ●[SHUTTER SPEED] より優先されます。
CAMERA TITLE	画面左下に常に表示されるタイトルを設定します。 [設定値: --(タイトルなし), CAM001 ~ CAM256]
WIDE-D MODE (TK-S8301 のみ)	"ON" に設定すると、明暗差の大きい被写体を鮮明にして自然な状態で見ることが出来ます。 [設定値: OFF, ON]
BLC MODE	被写体が逆光状態のとき "ON" に設定すると、メニューの [BLC AREA] で設定した測光エリアで明るさを調整するため、被写体が見えやすくなります。 [設定値: OFF, ON]
DAY/NIGHT MODE	昼と夜などのように輝度が変わる被写体を連続して撮影する場合 "D/N" に設定します。輝度が高い場合はカラー映像、低い場合は白黒映像となります。 "COLOR" に設定すると常時カラー映像になります。 [設定値: COLOR, D/N]

メニュー一覧 (ADVANCED MENU)

BASIC MENU		ADVANCED MENU	
▷ WHITE BALANCE	ATW-W	▷ ALC SETTINGS..	
AGC	MID	VIDEO SETTINGS..	
SENSE UP	OFF	VIDEO EFFECT..	
CAMERA TITLE	---	PRIVACY MASK..	
WIDE-D MODE	OFF	MAINTENANCE..	
BLC MODE	OFF	DAY/NIGHT..	
DAY/NIGHT MODE	D/N	MOTION DETECT	OFF
ADVANCED MENU..		AUX FUNCTION..	

ALC SETTINGS 画面

項目	機能と設定値
BRIGHTNESS	映像信号の輝度レベルを調整します。設定値を大きくすると暗い領域が見やすくなり、設定値を小さくすると明るい領域が見やすくなります。 [設定値: -5 ~ NORMAL ~ 5]
BLC AREA	選択しているエリアの固定測光エリアを表示します。4 種類の中から選択します。 [設定値: AREA1 ~ AREA4] メモ： ●"BLC MODE" 項目が "OFF" のときは、[BLC AREA] を設定しても動作しません。
Av:Pk	カラーモード時の露出検出の方法を、AVERAGE 値と PEAK 値の割合で設定します。 画面のハイライト部分以外のところが暗くつぶれ気味のときは AVERAGE 値を大きく (例 10:0)、画面のハイライト部分がハレーション気味のときは、PEAK 値を大きく (例 5:5) します。 [設定値: 10:0, 9:1, 8:2, 7:3, 6:4, 5:5]
B&W Av:Pk	白黒モード時の露出検出の方法を、AVERAGE 値と PEAK 値の割合で設定します。 画面のハイライト部分以外のところが暗くつぶれ気味のときは AVERAGE 値を大きく (例 10:0)、画面のハイライト部分がハレーション気味のときは、PEAK 値を大きく (例 5:5) します。 [設定値: 10:0, 9:1, 8:2, 7:3, 6:4, 5:5]
ALC PRIORITY	被写体が暗くなったとき、動きを優先するか画質を優先するかを設定します。 MOTION : 動きを優先します。AGC(自動ゲイン調整) が優先的に機能します。 COMBO : 動きと画質を平均的に調整します。 PICTURE : 画質を優先します。SENSE UP(電子感度アップ) が優先的に機能します。 [設定値: MOTION, COMBO, PICTURE] メモ： ●[AGC]項目あるいは[SENSE UP]項目が"OFF"のときは、[ALC PRIORITY]を設定しても動作しません。
SHUTTER SPEED	電子シャッターのスピードを設定します。シャッタースピードは、高速になるほど明るい光源の上下に白い帯のような線が発生する CCD 特有のスミア現象が強調されます。 [設定値: 1/60, 1/100, 1/250, 1/500, 1/1000, 1/2000, 1/4000, 1/10000] メモ： ●以下のときは、[SHUTTER SPEED] が設定できません。 ●シャッタースピード切替スイッチが "1/100" のとき (全モデル) ●[SENSE UP] 項目が "OFF" 以外のとき (全モデル) ●[WIDE-D MODE] 項目が "ON" のとき (TK-S8301 のみ)
WIDE-D LEVEL (TK-S8301 のみ)	明暗差の大きい被写体を鮮明に、そして自然な状態で見ることが出来ます。設定値を大きくすると明暗差が大きくなり、設定値を小さくすると明暗差が小さくなります。 [設定値: -5 ~ NORMAL ~ 5] メモ： ●[WIDE-D MODE] 項目が "OFF" のときは、[WIDE-D LEVEL] を設定しても動作しません。

VIDEO SETTINGS 画面

項目	機能と設定値
LCD TYPE	LCD(液晶ディスプレイ)を使用するときに、LCD タイプを設定できます。 [設定値: TYPE1, TYPE2] メモ： ●モニタータイプ切替スイッチが "CRT" のときは、[LCD TYPE] を設定しても動作しません。
WB AREA	ホワイトバランスの対象エリアを設定します。"ON" に設定すると、[WB AREA] で設定したエリアが対象になります。 [設定値: OFF (全画面), ON(設定エリア)]
COLOR LEVEL	映像信号の色レベルを調整します。 [設定値: -5(色を薄くする) ~ NORMAL ~ 5(色を濃くする)] メモ： ●[AUX FUNCTION] 項目が "OUT:B&W" または白黒モードで動作しているときは、[COLOR LEVEL] を設定しても動作しません。
BLACK LEVEL	低照度時の映像信号の黒レベルを調整します。 [設定値: -5(低レベル) ~ NORMAL ~ 5(高レベル)] メモ： ●モニタータイプ切替スイッチが "LCD" のときは、"-" と表示されて [BLACK LEVEL] が設定できません。
AUTO BLACK	映像信号の黒レベルを調整します。 [設定値: OFF, ON]
ENHANCE LEVEL	モニター画面上の鮮明さを強調する輪郭補正を調整します。 [設定値: -5(soft) ~ NORMAL ~ 5(sharp)]
DNR LEVEL	DNR(デジタルノイズリダクション)を設定します。 "HIGH" に設定するとノイズリダクション効果が上がりますが、動きのある被写体では残像が生じやすくなります。 [設定値: NORMAL, HIGH]

VIDEO EFFECT 画面

項目	機能と設定値
D.ZOOM	電子ズーム機能の倍率を設定します。 [設定値: WIDE(x1), MID(x1.4), TELE(x2)] メモ： ●電子ズームは映像をデジタル処理するため、多少映像品質が劣化します。

メニュー設定 (つづき)

メニュー一覧 (ADVANCED MENU) (つづき)

PRIVACY MASK 画面

撮影画面の中で、映したくない部分を設定し、その部分をマスキングし映さないようにする機能です。

項目	機能と設定値
BRIGHTNESS	マスキングされた部分の映像の明るさを設定します。設定値を小さくすると暗くなり、設定値を大きくすると明るくなります。 [設定値：0～10～15]
MASK No.1-4	[設定値：OFF, ON] メモ： <ul style="list-style-type: none"> それぞれの番号で、プライバシーマスクが個別に設定できます。マスクは最大で4箇所を設定できます。設定値を"ON"にして[SET]ボタンを押すと、マスクの設定画面が表示されます。 (「プライバシーマスクを設定する」P.3ページ)

MAINTENANCE 画面

項目	機能と設定値
CCD SPOT CORRECTION	CCD 白傷を補正します。[SET]ボタンを押すと、選択項目が表示されます。 CANCEL : MAINTENANCE 画面に戻ります。 EXECUTE : CCD 白傷の補正を実行します。 [選択項目：CANCEL, EXECUTE] メモ： <ul style="list-style-type: none"> CCD 白傷の補正を実行する場合は、レンズキャップをつけてから実行してください。また、30分以上通電状態にして、本機が暖まった状態で実行してください。
FACTORY SETTINGS	メニュー画面で設定した値を初期値に戻します。[SET]ボタンを押すと、選択項目が表示されます。 CANCEL : MAINTENANCE 画面に戻ります。 CLEAR(W/O TITLE) : TITLE 以外の設定値を初期値に戻します。 CLEAR(ALL) : すべての設定値を初期値に戻します。 [選択項目：CANCEL, CLEAR(W/O TITLE), CLEAR(ALL)] メモ： <ul style="list-style-type: none"> H.PHASE の設定値は初期値に戻りません。
H.PHASE	水平位置を設定できます。設定値が小さいほど画面が左に移動し、設定値が大きいほど画面が右に移動します。 [設定値：-40～0～40]

DAY/NIGHT 画面 (TK-S8301 のみ)

項目	機能と設定値
D/N MODE	[DAY/NIGHT MODE] 項目が "D/N" のときに、表示される映像を設定します。白黒モード時は IR カットフィルターが OFF になり、感度が上がります。 [設定値：B&W(白黒), AUTO(白黒/カラー)] メモ： <ul style="list-style-type: none"> [DAY/NIGHT MODE] 項目が "COLOR" または [AUX FUNCTION] 項目が "IN : D/N" に設定されているときは、[D/N MODE] が設定できません。
AUTO LEVEL	カラーと白黒モードが切り換わる輝度レベルを設定できます。 [設定値：DARK, NORMAL, BRIGHT]
AUTO TIME	輝度レベルの検出時間を設定できます。設定した時間以上、輝度レベルを検出するとカラーモードと白黒モードが切り換わります。 [設定値：0s, 10s, 20s, 30s]

MOTION DETECT 画面 (TK-S8301 のみ)

項目	機能と設定値
MOTION DETECT	モーションディテクト機能により、映像に動きがあるときに、タイトルの画面表示およびアラーム信号を出力することができます。 設定値を "ON" に設定すると、動き検出機能が有効になります。設定値を "ON" に設定し、[SET] ボタンを押すと [MOTION DETECT] 画面が表示され、各機能の設定ができます。 [設定値：OFF, ON]
DETECT LEVEL	動きを検出するレベルを設定します。設定値を大きくすると感度が大きくなり、設定値を小さくすると感度が小さくなります。 [設定値：-5～NORMAL～5] メモ： <ul style="list-style-type: none"> 設定値を大きくすると、蛍光灯のフリッカーなどにも反応することがあります。 設定後は必ず、[DEMONSTRATION] 項目でモーションディテクト機能の動作を確認してください。
AREA EDIT	検出したくないエリアを設定します。
TITLE SIZE	モーションディテクト機能時に表示される文字列のサイズを選択します。"DOUBLE" に設定するとメニューの文字より縦・横が2倍大きい文字で表示されます。 [設定値：NORMAL, DOUBLE]
TITLE COLOR	モーションディテクト機能時に表示される文字列の色を設定します。 [設定値：WHITE, GREEN, CYAN, YELLOW]
ALARM TIME	アラーム信号の出力時間および画面へのアラーム表示時間を設定します。 [設定値：OFF, 5s～10s, 15s, 20s, 30s, 60s]
DEMONSTRATION	モーションディテクト機能が、正しく設定されているか確認するときに使います。[SET] ボタンを押すと、デモンストレーションを行います。

AUX FUNCTION 画面 (TK-S8301 のみ)

項目	機能と設定値
AUX FUNCTION	AUX 端子に入出力する信号の設定をします。 IN:ALARM: AUX 端子からアラーム信号が入力されたときに、画面にアラームが表示されます。 IN:D/N : AUX 端子からアラーム信号が入力されたときに、映像をカラー/白黒モードに切り換えます。 OUT : ALARM: 動きを検出したときに、AUX 端子にアラーム信号を出力します。 OUT:B&W: 映像が白黒に切り換わったときに、AUX 端子にアラーム信号を出力します。 [設定値：IN:ALARM, IN:D/N, OUT:ALARM, OUT:B&W] メモ： <ul style="list-style-type: none"> 設定値に "IN:ALARM" を選択して [SET] ボタンを押すとサブメニュー画面が表示されます。サブメニュー画面で [TITLE SIZE], [TITLE COLOR] および [ALARM TIME] 項目が設定できます。 "IN:D/N" に設定し、[DAY/NIGHT MODE] を "COLOR" に設定すると、[AUX FUNCTION] が "OFF" と表示されます。 "IN:D/N" 以外に設定し、[DAY/NIGHT MODE] を "COLOR" に設定すると、[AUX FUNCTION] の "IN:D/N" が設定できません。
TITLE SIZE	アラーム信号が入力されたときに表示するタイトルのサイズを設定します。DOUBLE に設定するとメニューの文字より縦・横が2倍大きい文字で表示されます。 [設定値：NORMAL, DOUBLE]
TITLE COLOR	アラーム信号が入力されたときに表示するタイトルの色を設定します。 [設定値：WHITE, GREEN, CYAN, YELLOW]
ALARM TIME	アラーム信号が入力されたときに、画面上にアラーム表示する時間を設定します。 [設定値：5s～10s, 15s, 20s, 30s, 60s]

項目	機能と設定値
IN POLARITY	入力アラーム信号の極性を設定します。 [設定値：MAKE(ショート), BREAK(オープン)] メモ： <ul style="list-style-type: none"> [AUX FUNCTION] が "OUT:ALARM" または "OUT:B&W" のときは、[IN POLARITY] を設定しても動作しません。
OUT POLARITY	出力アラーム信号の極性を設定します。 [設定値：MAKE(ショート), BREAK(オープン)] メモ： <ul style="list-style-type: none"> [AUX FUNCTION] が "IN:ALARM" または "IN:D/N" のときは、[OUT POLARITY] を設定しても動作しません。

保証とアフターサービスについて

保証書の記載内容ご確認と保存について

この商品には保証書を別途添付しております。保証書はお買い上げ販売店でお渡ししますので所定事項の記入および記載内容をご確認いただき、大切に保管してください。

保証期間について

保証期間は、お買い上げ日から1年間の通常保証と2年間の追加延長保証の合計3年間です。保証書の記載内容により、お買い上げ販売店が修理いたします。なお、修理保証以外の補償はいたしかねます。故障その他による営業上の機会損失は補償致しません。その他詳細は保証書をご覧ください。

保証期間経過後の修理について

保証期間経過後の修理については、お買い上げ販売店にご相談ください。修理によって機能が維持できる場合はお客様のご要望により有料にて修理いたします。

消耗部品について

下記部品は消耗部品です。これらの部品の交換にともなう部品代および技術料、出張料を含む修理費用は保証期間内でも有償となります。部品名：撮像素子 (CCD)、一年保証のみ。追加延長保証対象外です。

アフターサービスについてのお問い合わせ先

アフターサービスについてのご不明な点はお買い上げ販売店、または別紙で相談窓口案内をご覧ください。

修理を依頼されるときは

お買い上げ販売店、またはご相談窓口に次のことをお知らせください。

品名	: レンズ一体型カラーカメラ
品番	: TK-S8201/TK-S8301
お買い上げ日	:
故障の状況	: 故障の状態をできるだけ具体的に
ご住所	:
お名前	:
電話番号	:

商品廃棄について

この商品を廃棄する場合は、法令や地域の条例に従って適切に処理してください。

仕様

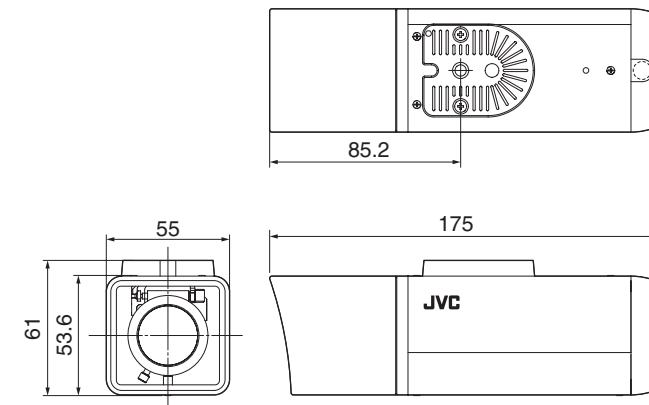
水平解像度	: 550TV 本 (標準)
映像 S/N	: 52 dB (標準, AGC OFF)
最低被写体照度	: (TK-S8201) カラー映像: 0.05 lx (標準, 50%, F1.2, AGC HIGH) 白黒映像: 0.03 lx (標準, 50%, F1.2, AGC HIGH) (TK-S8301) カラー映像: 0.05 lx (標準, 50%, F1.2, AGC HIGH) 白黒映像: 0.006 lx (標準, 50%, F1.2, AGC HIGH)

ズーム比	: 3.75 倍
焦点距離	: 2.8 mm ~ 10.5 mm
最大口径比	: F 1.2 (f = 2.8 mm) ~ F 2.7 (f = 10.5 mm)
最小絞り値	: F 360 相当
包括角度 (理論値)	: f = 2.8 mm のとき 99.5° (H) × 73.2° (V) f = 10.5 mm のとき 27.4° (H) × 20.6° (V)
電源	: CCU から供給
消費電流	: 120 mA (TK-S8201) 150 mA (TK-S8301) 220 mA (TK-S8301 赤外 LED 照明ユニット組み込み時)

質量	: 330 g
周囲温度	: -10 °C ~ 50 °C (動作) 0 °C ~ 40 °C (推奨)
適合 CCU	: TK-U1006/TK-U1802/TK-U1403/ TK-U1601/TK-U1901/SW-U1403

添付物・付属品	: 保証書 1 ご相談窓口案内 1 安全上のご注意 1 取扱説明書 1
---------	--

■ 外形寸法図 [単位: mm]



※ 本書の仕様および外観は、改善のため予告なく変更することがあります。

お客様ご相談センター

0120-2828-17

携帯電話・PHS・FAXなどからのご利用は

電話 (045) 450-8950 [代表]

FAX (045) 450-2275

〒221-8528 横浜市神奈川区守屋町3-12

ご相談窓口におけるお客様の個人情報は、お問合せへの対応、修理およびその確認に使用し、適切に管理を行い、お客様の同意なく個人情報を第三者に提供または開示することはありません。

ビクターホームページ <http://www.victor.co.jp/>

日本ビクター株式会社

〒221-8528 横浜市神奈川区守屋町 3-12
電話 (045) 443-3151