

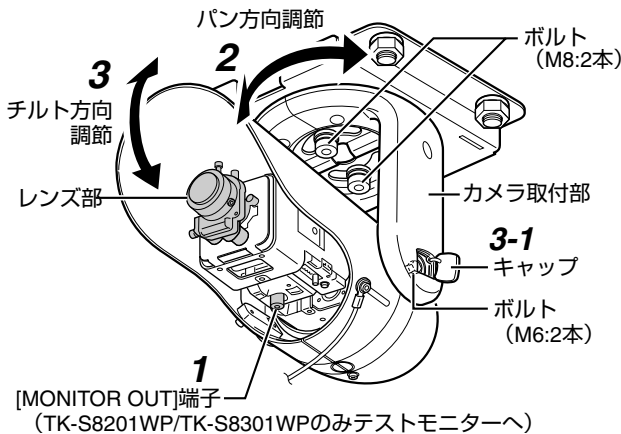
## 重要！ 取付方法変更のお知らせ

※ [取扱説明書] 3 ページ [画角を調節する] の内容が、一部変更となりました。  
必ず、下記手順に従ってチルト方向の調節を行なってください。設置後にボルトがゆるみ画角がずれてしまうことがあります。

### 調節

#### 画角を調節する

実際の映像を見ながら、画角の調節を行います。  
カメラ本体を触る前に必ず [MONITOR OUT] 端子 (TK-S8201WP/TK-S8301WP) や機能選択スイッチ近くのねじ (TK-C8201WP/TK-C8301WP) などの金属面を触り、体に帯電した静電気を放電してください。  
静電気によりカメラが故障する場合があります。



#### 1 テストモニターを取り付け、カメラの電源を入れる

カメラの撮影方向、画角やフォーカスの調節を行うため、本機にテストモニターを接続します。

##### ■ TK-S8201WP/TK-S8301WP

[MONITOR OUT] 端子にビデオケーブルで接続してください。

##### ■ TK-C8201WP/TK-C8301WP

同軸ケーブル (BNC) に接続してください。

(☞ “同軸ケーブルを接続する”)

#### 2 パン方向の調節をする

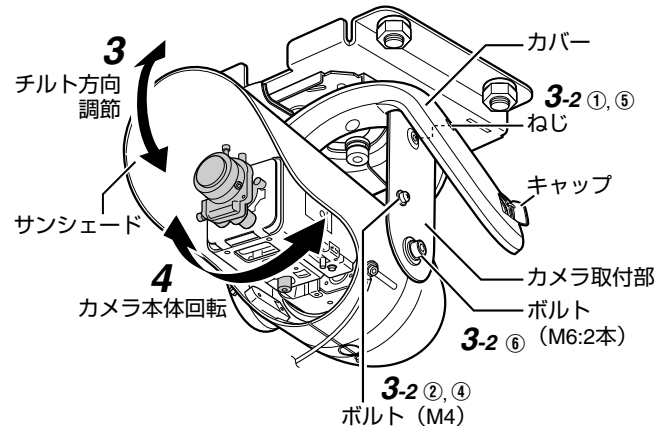
- ① カメラを取付ブラケットに取り付けているボルト (M8:2本) を付属のレンチでゆるめます。
- ② カメラ取付部を持ち、パン方向を調節します。調節範囲は  $\pm 50^\circ$  です。
- ③ ボルトを締め付け、カメラを固定します。

#### 3 チルト方向の調節をする

##### 3-1 チルト方向の粗調節

- ① カメラ取付部側面のキャップ (2箇所) をあけます。
- ② ボルト (M6:2本) を付属のレンチでゆるめます。
- ③ サンシェードを持って、チルト方向を調節します。調節角度は1ステップ約  $18^\circ$  です。
- ④ 微調節を行う場合は、ボルト (M6:2本) を仮止めして手順 3-2 へ進みます。
- ⑤ 微調節を行わない場合は、ボルト (M6:2本) を指定トルクで十分締め付けてキャップをとじます。(☞ ご注意)

##### 3-2 チルト方向の微調節



- ① カメラ取付部の右側面のねじをゆるめてカバーをひらきます。
- ② ボルト (M4) をレンチでゆるめます。
- ③ サンシェードを持って、チルト方向を調節します。調節範囲は約  $20^\circ$  です。
- ④ ボルト (M4) を指定トルクで締め付けます。(☞ ご注意)
- ⑤ 手順 ① でひらいたカバーを閉じ、ねじでとめます。
- ⑥ 手順 3-1 の ④ で仮止めたボルト (M6:2本) を指定トルクで十分に締め付け、キャップをとじます。(☞ ご注意)

#### ご注意

- チルト方向の微調節は、必ずボルト (M4) をゆるめてから行なってください。ボルトを締め付けた状態で、チルトの微調節を行うと、ボルトが緩むことがあります。
- チルト方向を調節し、チルト位置が決まったら、カメラ取付部両側のボルト (M6 および M4) を必ず、下記の指定トルクで締め付けてください。
  - M6: 3.93 N・m 以上
  - M4: 0.98 N・m 以上

以下の手順は、[取扱説明書] 3 ページの手順 4 と手順 5 と同じです。

[取扱説明書] に従って設置してください。